

EXPOSÉ D'INVENTION

Publié le 16 novembre 1920

N° 87218

(Demande déposée: 18 février 1920, 4³/₄ h. p.)

Classe 71 e

BREVET PRINCIPAL

TAVANNES WATCH CO. S. A., Tavannes (Suisse).

Dispositif de fixation de cadran.

L'objet de la présente invention est un dispositif de fixation de cadran, qui est caractérisé en ce qu'il comporte au moins un écrou fendu ayant un épaulement tronconique, écrou dont le filetage est destiné à mordre dans la matière du pied du cadran, serré qu'il est sur ce dernier, au fur et à mesure qu'il avance sur la tige, par un évasement conique de la face intérieure de la platine, évasement dans lequel se centre de lui-même l'épaulement de l'écrou.

Il est montré à titre d'exemple, sur le dessin ci-annexé, une forme d'exécution du dispositif de fixation de cadran construite selon l'invention.

La fig. 1 représente l'écrou fendu dont il est parlé dans l'introduction et ceci partie en coupe;

La fig. 2 représente une coupe axiale de l'ensemble de ladite forme d'exécution du dispositif, à plus petite échelle que n'est représenté l'écrou.

Dans cette dernière figure, le cadran est désigné par *a*. Il porte un pied *b* qui lui est fixé comme d'ordinaire et qui traverse la platine dans un trou de diamètre beaucoup

plus grand que celui du pied. Dans le dessin, le haut de ce trou est légèrement évasé. Il reçoit l'épaulement *c*, tronconique, de l'écrou creux fendu *d*, par exemple en acier, qui peut se manier au moyen d'un tournevis. Son extrémité inférieure, c'est-à-dire le commencement du pas de vis est légèrement évasé pour permettre l'introduction facile du pied de cadran. Lorsqu'on tourne l'écrou, ce qui ne peut pas se faire sans une légère pression axiale, son pas de vis mord dans la matière du pied du fait que l'épaulement de la vis se coince dans l'évasement de la platine. Le mouvement de rotation de l'écrou maintenu en place et serré dans l'évasement de la platine applique très fortement le cadran sur cette dernière.

Il y a en outre possibilité de donner aux trous de la platine par lesquels passent les pieds de cadran un diamètre suffisant pour que, lorsque lesdits pieds de cadran ne sont pas exactement posés, on arrive à poser le cadran quant même et donnant à leur axe une direction convenable. A cet effet, les pieds de cadrans reçoivent une légère gorge qui permet de les orienter selon les besoins.

REVENDICATION:

Dispositif de fixation de cadran, caractérisé en ce qu'il comporte au moins un écrou fendu ayant un épaulement tronconique et dont le filetage est destiné à mordre dans la matière du pied du cadran, serré qu'il est sur ce dernier, au fur et à mesure qu'il avance sur la tige, par un évasement conique

de la face intérieure de la platine dans lequel l'épaulement de l'écrou vient s'adapter.

SOUS-REVENDICATION:

Dispositif de fixation de cadran pour pièces d'horlogerie selon la revendication, caractérisé en ce que l'écrou fendu est un écrou creux.

TAVANNES WATCH Co. S. A.

Mandataires: MATHÉY-DORÉ & Co., Berne.

Fig. 1.

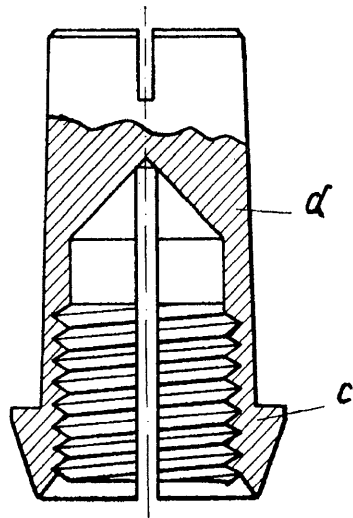


Fig. 2

