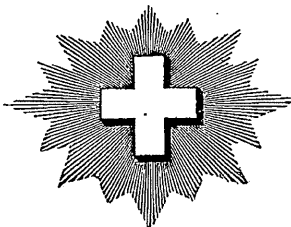


CONFÉDÉRATION SUISSE

BUREAU FÉDÉRAL DE LA



PROPRIÉTÉ INTELLECTUELLE

## EXPOSÉ D'INVENTION

Publié le 16 juin 1926

N° 114127

(Demande déposée: 30 avril 1925, 20 h.)

Classe 56 h

### BREVET PRINCIPAL

TAVANNES WATCH CO. S. A., Tavannes (Suisse).

#### Dispositif de déclenchement du percuteur d'une fusée à mouvement d'horlogerie pour projectiles d'artillerie.

L'invention a trait au dispositif de déclenchement du percuteur d'une fusée à mouvement d'horlogerie pour projectiles d'artillerie, fusée du type dans lequel le déclenchement du percuteur est commandé par une couronne rotative, dont on peut régler la position angulaire avant le tir et qui est entraînée en sens inverse de son réglage par le mouvement d'horlogerie durant la trajectoire du projectile.

Dans les fusées de ce type, le percuteur est retenu en position armée jusqu'au moment de l'éclatement du projectile par un levier oscillant soumis à l'action combinée de la force centrifuge et d'un ressort tendant à le faire osciller de l'angle nécessaire pour que le percuteur soit libéré au moment précis où un bec que ledit levier oscillant présente, pénètre dans une encoche de la couronne de commande.

L'inconvénient d'une telle disposition est que le bec du levier oscillant appuie contre la partie pleine de la périphérie intérieure de la couronne de commande pendant toute la durée de la trajectoire du projectile, et cela avec d'autant plus de force que la vitesse

de rotation sur lui-même de ce dernier est plus grande.

Il en résulte un léger freinage de la marche de la couronne de commande, freinage qui augmente dans une proportion sensible l'emprunt de force motrice au mouvement d'horlogerie nécessaire pour entraîner cette couronne.

Le dispositif, qui fait l'objet de la présente invention, comporte un organe qui empêche tout contact direct entre le bec du levier de verrouillage du percuteur et la périphérie intérieure de la couronne de commande pendant presque toute la durée de la trajectoire du projectile de façon à réduire la force motrice nécessaire pour entraîner la couronne de commande, tout en permettant que ce contact direct entre le bec du levier de verrouillage et la périphérie intérieure de la couronne de commande s'établisse quelques instants avant l'arrivée de l'encoche de déclenchement en regard du bec.

Le dessin annexé représente, à titre d'exemple, deux formes d'exécution de l'objet de l'invention.

Fig. 1 montre, dans une forme d'exécution, l'organe de retenue du levier de verrouillage en position active, tandis que la fig. 2 montre la position de déclanchement de ce levier;

Les fig. 3 à 5 sont des vues d'une deuxième forme d'exécution dans différentes positions;

Les fig. 6 et 7 sont des coupes verticales suivant la ligne VI—VI de la fig. 3.

En se reportant au dessin qui ne représente que les organes de la fusée en connexion directe avec le dispositif de verrouillage, on voit qu'un percuteur 10 est verrouillé en position armée (fig. 1) par un verrou 11 s'engageant dans une entaille ménagée sur une partie de sa section transversale. Ce verrou est monté pivotant autour d'une vis à portée 12 et est soumis à l'action d'un ressort (non représenté) agissant sur une cheville 13 fixée sur lui. Avant le tir, ce verrou 11 est maintenu en position active par tout moyen approprié (non représenté) disposé de manière à s'effacer sous l'action de l'inertie au moment du départ du coup. La couronne à denture intérieure 15 destinée à coopérer avec le verrou 11 comporte une encoche 16 de dimensions suffisantes pour laisser passage au bec 17 du verrou. Afin de réduire l'emprunt de force motrice au mouvement d'horlogerie nécessaire pour entraîner la couronne 15, on utilise un crochet 19, monté oscillant autour du percuteur 10. Ce crochet retient normalement le levier 11 hors de contact direct avec la couronne 15, grâce à une entaille 20, dans laquelle est normalement logée la cheville 13 pendant que le percuteur 10 est en position armée. La disposition est telle que, pendant la marche du mouvement d'horlogerie, quelques instants avant l'arrivée de l'encoche 16 de déclanchement en regard du bec 17 du levier de verrouillage 11, un ergot 21, présenté par la couronne 15, vient buter contre l'extrémité libre 22 du crochet 19 et le déplace de manière à faire sortir la cheville 13 de son logement 20 (position représentée fig. 1). Le bec 17 vient alors reposer un instant sur la couronne 15 jusqu'au moment

où l'encoche 16 se présente (fig. 2) et permet la libération du percuteur 10.

Dans la deuxième forme d'exécution fig. 3 à 7, le crochet 19 de la première forme est remplacé par une cheville 23 montée librement dans le bâti du mouvement d'horlogerie. Cette cheville 23 est maintenue en position active par un ressort 24, et dans cette position retient le bec 17 du verrou éloigné de la couronne par son extrémité 23'. Afin de permettre le dégagement du verrou 11 de la cheville 23, cette dernière est pourvue d'un plan incliné 23" contre lequel agit l'ergot 21 de la couronne, au moment où celui-ci arrive en regard de la cheville.

Sous cette action, la cheville 23 s'efface en se déplaçant dans un plan perpendiculaire au verrou 11 et abandonne ce dernier à l'action de son ressort et de la force centrifuge. Comme cette libération du verrou 11 par la cheville 23 se produit quelques centièmes de secondes avant que l'encoche 16 arrive en regard du bec 17, le contact de ce bec 17 sur la périphérie de la couronne n'a lieu que pendant ce laps de temps infiniment court, ce qui supprime presque complètement les causes de perturbation de la marche du mouvement d'horlogerie, dues jusqu'à présent au frottement de l'organe de retenue du percuteur.

En outre pour diminuer progressivement la surface de retenue du verrou 11 par rapport au percuteur jusqu'au moment du déclanchement, le rebord intérieur de la couronne est aminci progressivement en 15' de manière à former sur un côté de l'encoche un plan incliné, sur lequel glisse le bec de ce verrou.

#### REVENDICATION :

Dispositif de déclanchement du percuteur d'une fusée à mouvement d'horlogerie pour projectiles d'artillerie, fusée du type dans lequel le déclanchement du percuteur est commandé par une couronne rotative, dont on peut régler la position angulaire avant le tir et qui est entraînée en sens inverse de son réglage par le mouvement d'horlogerie

durant la trajectoire du projectile, et du type dans lequel le percuteur est retenu en position armée jusqu'au moment de l'éclatement du projectile par un levier oscillant soumis à l'action combinée de la force centrifuge et d'un ressort tendant à le faire osciller de l'angle nécessaire pour que le percuteur soit libéré au moment précis où un bec, que ledit levier oscillant présente, pénètre dans une encoche de la couronne de commande, dispositif caractérisé par un organe qui empêche tout contact direct entre le bec du levier de verrouillage du percuteur et la périphérie intérieure de la couronne de commande pendant presque toute la durée de la trajectoire du projectile de façon à réduire la force motrice nécessaire pour entraîner la couronne de commande, tout en permettant que ce contact direct entre le bec du levier de verrouillage et la périphérie intérieure de la couronne de commande s'établisse quelques instants avant l'arrivée de l'encoche de déclanchement en regard du bec.

#### SOUS-REVENDEICATIONS :

1 Dispositif selon la revendication, caractérisé par un crochet monté oscillant autour du percuteur de manière à retenir normalement le levier de verrouillage hors

de contact direct avec la couronne de commande; ce crochet étant actionné par un ergot présenté par la couronne, quelques instants avant l'arrivée de l'encoche de déclanchement en regard du bec du levier de verrouillage afin de libérer ce dernier.

2 Dispositif selon la revendication, caractérisé par une cheville à ressort retenant normalement le levier de verrouillage hors de contact direct avec la couronne de commande; cette cheville étant déplacée dans un plan perpendiculaire au plan de ce levier contre l'action de son ressort par un ergot présenté par la couronne, quelques instants avant l'arrivée de l'encoche de déclanchement en regard du bec du levier de verrouillage, afin de libérer ce dernier.

3 Dispositif selon la revendication, caractérisé en ce que la couronne présente sur l'un des côtés de son encoche un plan incliné sur lequel glisse le bec du verrou immédiatement avant le déclanchement en vue de diminuer progressivement la surface de retenue de ce verrou par rapport au percuteur.

TAVANNES WATCH Co. s. A.

Mandataires: IMER & de WURSTEMBERGER  
ci-devant E. Imer-Schneider, Genève.

Fig. 1.

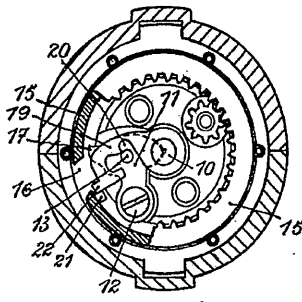


Fig. 2.

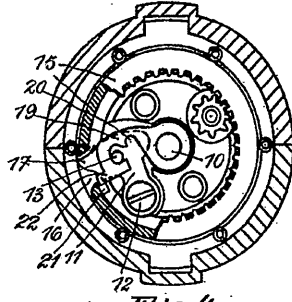


Fig. 3.

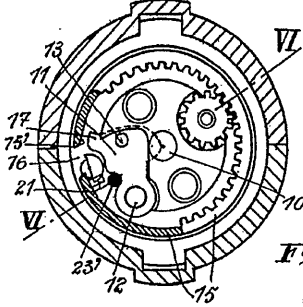


Fig. 4.

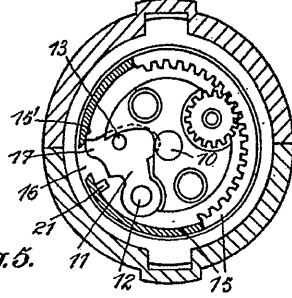


Fig. 5.

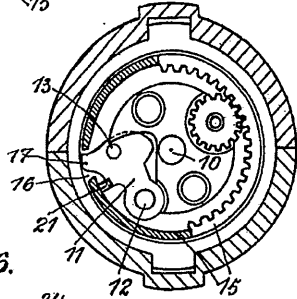


Fig. 6.

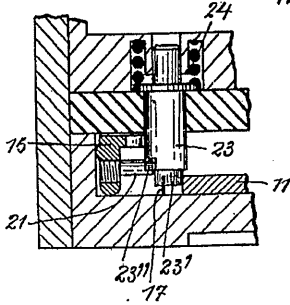


Fig. 7.

