

EXPOSÉ D'INVENTION

Publié le 2 janvier 1929

N° 129651

(Demande déposée: 24 décembre 1927, 13 h)

Classe 79k

BREVET PRINCIPAL

TAVANNES WATCH CO. S. A., Tavannes (Suisse).

Procédé de fabrication de pièces obtenues sur tour automatique.

La présente invention se rapporte à un procédé de fabrication de pièces obtenues sur tour automatique. Ce procédé est caractérisé par le fait qu'après avoir ébauché ces parties par tournage jusqu'à un diamètre très proche des dimensions définitives, on les soumet à l'action d'un outil agissant dans la direction de l'axe de tournage qui les calibre et les repasse pour leur donner la forme et les dimensions exactes requises, toutes les opérations, dont le cycle se reproduit pour chaque pièce, étant effectuées par la même machine.

Ce procédé offre la possibilité d'exécuter, avec la plus grande exactitude possible, par exemple les bouchons remplaçant dans les montres de poche bon marché les chatons d'empierrement généralement usités ou encore les bouchons dans lesquels les pierres percées sont fixées autrement que par sertissage et qui deviennent ainsi des chatons-coussinets.

Le dessin ci-annexé représente, schématiquement et à titre d'exemple, une forme d'exécution d'une machine pour la mise en œuvre du procédé selon l'invention et qui est utilisée plus spécialement pour la fabrication

desdits bouchons pour ponts et platines de montres.

La fig. 1 montre la disposition générale de cette machine;

La fig. 2 est une coupe longitudinale d'un bouchon immédiatement avant qu'il soit détaché de la barre de laquelle il a été sorti;

La fig. 3, enfin, montre un bouchon complètement terminé.

En se référant au dessin, on voit que les outils servant au perçage et au calibrage des trous des bouchons sont disposés sur un chariot 2, susceptible d'être déplacé dans une direction perpendiculaire à celle de l'axe de tournage, et sont amenés à portée d'une barre ronde 1 animée d'un mouvement de rotation qui s'interrompt automatiquement pendant toute la durée des opérations de calibrage et de repassage. Les déplacements du chariot 2 sont produits, au moment voulu, au moyen d'une came 4 calée sur un arbre 3 et sont utilisés pour amener les outils de perçage et de calibrage dans une position coaxiale par rapport à la pièce en travail.

L'un de ces outils est un foret 5 dont la broche 6 tourne dans des paliers que com-

porte un support 7 fixé au chariot 2, la broche 6 étant mobile axialement de manière à pouvoir faire pénétrer le foret 5 à la profondeur voulue dans la barre 1 et à le faire revenir dans sa position primitive. Le trou percé par le foret 5 est plus petit que le trou définitif; on amène ce trou au calibre voulu au moyen d'un poinçon 8 monté sur un quill. Ce dernier est interchangeable et il est maintenu sur un chariot 9 susceptible d'être déplacé dans une direction parallèle à celle de l'axe de tournage. En outre, sa position peut être ajustée au moyen de dispositifs connus tels que vis micrométriques, etc. D'autre part, le chariot 9 est ramené en arrière par un moyen mécanique. Dans l'exemple cité, ce rappel est fait par un ressort à boudin 12'; on obtiendrait le même résultat au moyen d'un levier commandé par une came. Les mouvements du chariot 9 sont régis par une came 10 calée sur l'arbre 3 et qui agit sur un levier 11 pivoté sur le bâti de la machine. La came 10 est calée sur l'arbre 3 de manière à entrer en action aussitôt que le poinçon 8 est amené dans une position coaxiale par rapport à la pièce en travail. Le levier 11 est soumis à l'action d'un ressort 12 qui l'oblige à s'appuyer constamment sur ladite came par l'entremise d'un bec 15. Une vis de butée 14 portée par un piton 13 sert à situer la course du poinçon 8.

En plus des deux outils de perçage et de calibre déjà mentionnés, la machine possède encore deux autres outils 16 et 17 dont le second est un burin de tronçonnage servant à séparer la pièce terminée de la barre 1.

La machine décrite ci-dessus fonctionne de la manière suivante:

Après que la barre s'est déplacée d'une longueur égale à celle d'une pièce à travailler, l'outil 16 s'avance et amène l'objet tourné (bouchon) au diamètre extérieur requis. Pendant ce temps, le foret s'avance également et perce dans la barre 1 un trou dont le diamètre est plus petit que celui du trou définitif, mais dont la profondeur est plus grande que la longueur d'un bouchon terminé. Le foret 5 et le burin de tournage 16 se retirent

ensuite automatiquement, après quoi la barre cesse de tourner. Le chariot 2 se déplace alors sous l'action de la came 4 pour amener le poinçon 8 dans une position coaxiale par rapport à la barre 1. Ce poinçon 8 pénètre à la manière d'une étampe dans le trou qu'il amène au calibre voulu, puis se retire pendant que le burin de tronçonnage 17 entre en action pour séparer la pièce terminée 18 de la barre, ceci après que cette dernière a été mise en rotation. Le même cycle d'opérations se répète pour les pièces suivantes.

Le procédé suivant l'invention peut aussi être appliqué à la fabrication de pièces comportant un trou de forme polygonale, elliptique ou avec entrée de clavette, par exemple. Dans ce cas, le perçage préalable aura un diamètre s'approchant le plus possible des dimensions du trou définitif auquel la forme finale sera donnée par le poinçon de calibre et de repassage. Ce même procédé peut également être appliqué à la fabrication de pièces dont certaines parties extérieures possèdent une forme spéciale et des dimensions qui doivent être très exactes. Ces parties extérieures sont d'abord ébauchées puis calibrées et repassées au moyen d'une matrice creuse montée à la place du poinçon 8.

Enfin, on peut obtenir des pièces présentant simultanément un trou et des parties extérieures de forme quelconque qui, toutes, sont traitées suivant le procédé objet de l'invention. Il suffira de prévoir un nombre de poinçons et de matrices en rapport avec le nombre des opérations à effectuer.

Le dispositif décrit en regard du dessin peut être monté sur une machine à décolleter ordinaire fournissant les pièces sorties d'une barre ronde ou de forme ou aussi sur un tour automatique alimenté au moyen d'un magasin.

REVENDEICATIONS:

I Procédé de fabrication de pièces obtenues sur tour automatique, caractérisé par le fait qu'après les avoir ébauchées par tournage jusqu'à un diamètre très proche des dimensions définitives, on les

soumet à l'action d'au moins un outil agissant à la manière d'une étampe dans la direction de l'axe de tournage qui les repasse et les calibre pour leur donner la forme et les dimensions exactes requises, toutes les opérations, dont le cycle se reproduit pour chaque pièce, étant effectuées par la même machine.

II Dispositif permettant de mettre en œuvre le procédé selon la revendication I, caractérisé en ce qu'il comporte un chariot mû par une came dans une direction perpendiculaire à celle de l'axe de tournage pour amener en position de travail les outils d'ébauchage et de repassage-calibrage et sur lequel se trouve un second chariot se mouvant dans une direction parallèle à celle dudit axe de tournage, et qui porte l'outil de repassage-calibrage, les mouvements de ce chariot étant régis par une came qui les transmet par l'entremise d'un levier pivotant et soumis à l'action d'un ressort.

III Pièce obtenue sur tour automatique comportant des parties de forme quelconque, caractérisée en ce qu'elle est obtenue par le procédé selon la revendication I et au moyen du dispositif selon la revendication II.

SOUS-RENDICATIONS:

- 1 Procédé selon la revendication I, suivant lequel les pièces à fabriquer sont sorties d'une barre, caractérisé en ce qu'on imprime à cette barre un mouvement de rotation interrompu pendant toute la durée de l'opération de repassage-calibrage.
- 2 Procédé selon la revendication I et la sous-revendication 1, caractérisé en ce

qu'on tourne d'abord extérieurement les pièces en travail, puis qu'on les perce au moyen d'un forêt dont le diamètre est légèrement plus petit que la plus grande dimension du trou définitif, la profondeur du forage étant plus grande que la longueur totale d'une pièce terminée, un poinçon de la forme désirée et exactement dimensionné étant alors introduit dans ce trou pour lui donner sa forme et ses dimensions définitives, après quoi on détache la pièce de la barre de laquelle elle est sortie.

- 3 Procédé selon la revendication I et la sous-revendication 1, caractérisé en ce qu'au moins une partie de l'extérieur de la pièce tournée est soumise à l'action d'une matrice qui donne la forme et les dimensions voulues.
- 4 Dispositif selon la revendication II, caractérisé en ce que l'outil servant au repassage-calibrage est monté sur un quill.
- 5 Dispositif selon la revendication II, caractérisé en ce que l'outil servant au repassage-calibrage est solidaire d'un chariot dont les mouvements sont commandés aussi bien dans un sens que dans l'autre par un levier.
- 6 Pièce selon la revendication III, caractérisée en ce qu'elle constitue un bouchon destiné à devenir un chaton-coussinet.
- 7 Pièce selon la revendication III, caractérisée en ce qu'elle constitue un bouchon-coussinet.

TAVANNES WATCH Co. S. A.
Mandataires: BOVARD & Cie., Berne.

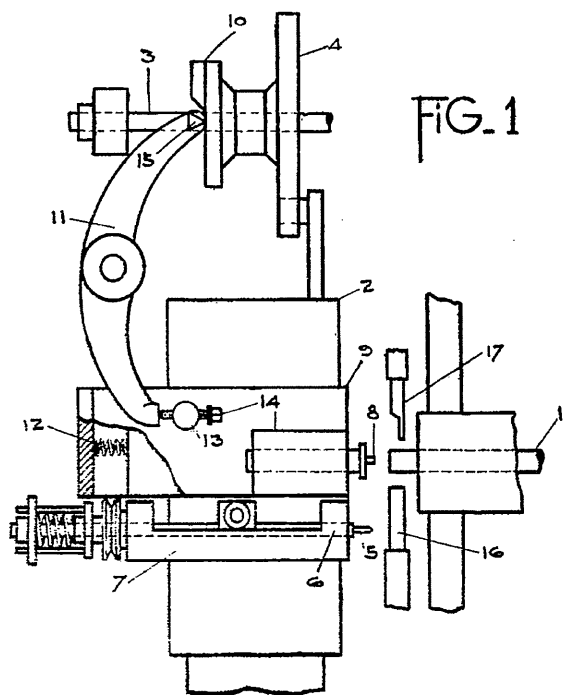


FIG. 3

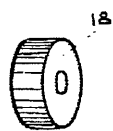
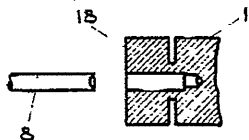


FIG. 2



Dec. 11, 1928.

1,695,070

A. VARAUD

MECHANICAL FUSE FOR ARTILLERY PROJECTILES

Filed June 17, 1925

2 Sheets-Sheet 1

Fig. 1.

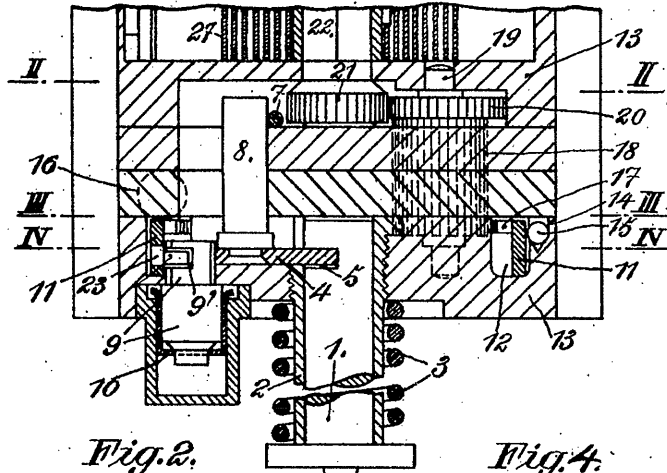


Fig. 2.

Fig. 4.

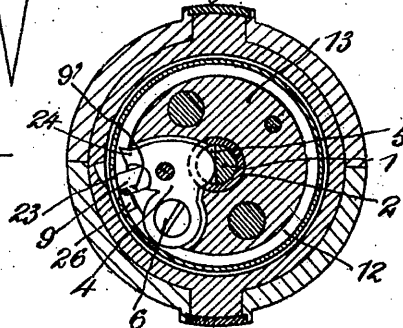
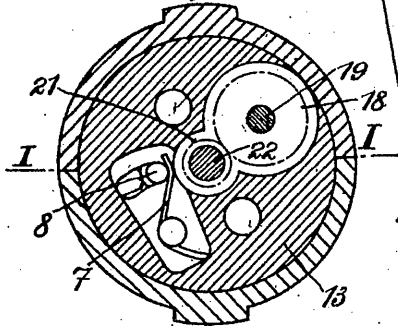
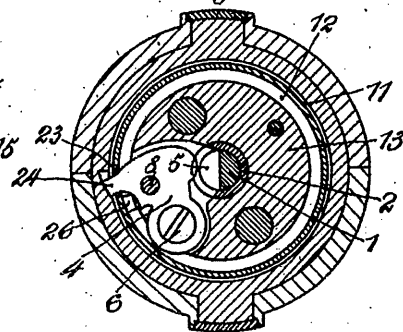
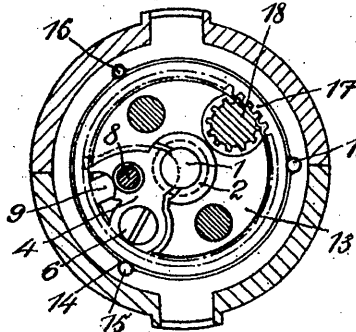


Fig. 3.

Fig. 5.



Inventor
André Varaud

By
[Signature]
Attorneys.

Dec. 11, 1928.

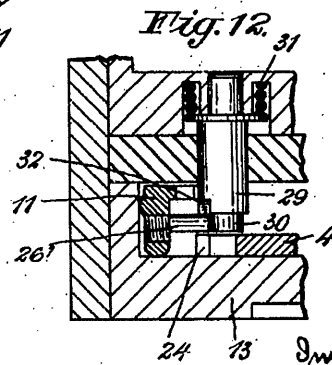
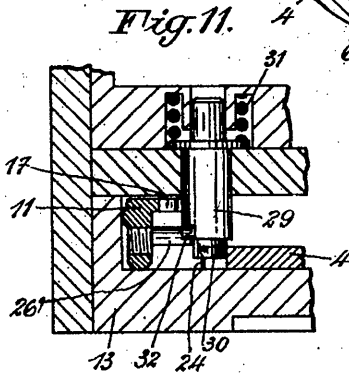
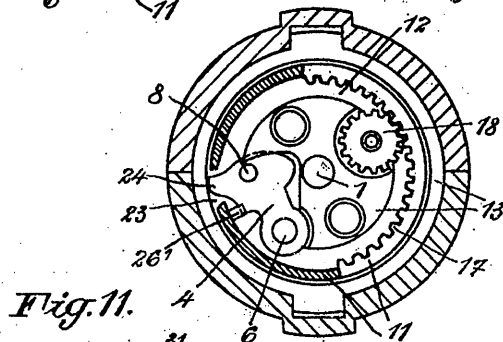
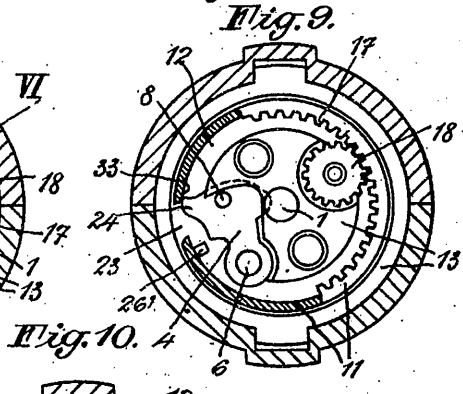
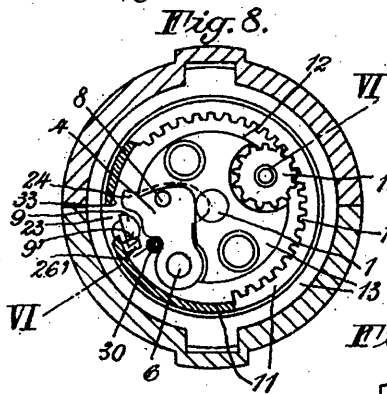
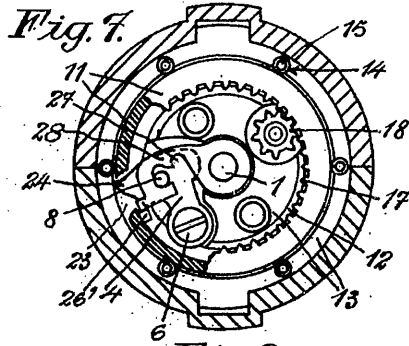
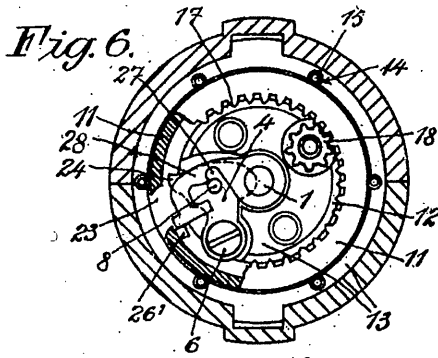
1,695,070

A. VARAUD

MECHANICAL FUSE FOR ARTILLERY PROJECTILES

Filed June 17, 1925

2 Sheets-Sheet 2



Inventor
André Varaud
By *J. J. G. J. G.*
his Attorneys