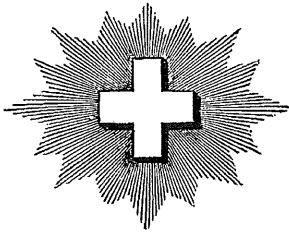


CONFÉDÉRATION SUISSE

BUREAU FÉDÉRAL DE LA



PROPRIÉTÉ INTELLECTUELLE

EXPOSÉ D'INVENTION

Publié le 16 janvier 1929

 Demande déposée : 8 décembre 1927, 20 h. — Brevet enregistré : 15 novembre 1928.

BREVET PRINCIPAL

TAVANNES WATCH Co. S. A., Tavannes (Suisse).

Procédé d'assemblage de parties constituantes de mobiles d'horlogerie sur l'axe dudit mobile et mobile d'horlogerie obtenu selon ce procédé.

Les roues de même que les plateaux de mouvements d'horlogerie sont à l'heure actuelle généralement chassés à force sur la tige lisse du pignon ou de l'axe du balancier. Cette manière de faire ne présente pas de difficultés et donne un bon résultat lorsque les roues et les plateaux en question — ou d'autres pièces — sont en métal tendre, en laiton ou en nickel, par exemple.

De telles pièces se fixent de cette façon solidement et rapidement sans risque d'abîmer quoi que ce soit et le pourtour des roues et des plateaux reste concentrique.

Il n'en est plus de même lorsque les roues et les plateaux à fixer sont en acier trempé, comme c'est souvent le cas pour les roues et les plateaux d'échappement. Une différence d'un demi à trois quarts de centième de millimètre entre le diamètre du trou de ces fournitures et celui de l'ajustement du pignon ou de l'axe du balancier est alors nécessaire pour que cette opération s'exécute normalement. Une petite différence,

en moins ou en plus, suffit pour que la roue ou le plateau ne tienne pas suffisamment ou bien qu'il ne soit pas possible de les fixer au bon endroit sans détériorer l'une ou même les deux fournitures composant le couple.

Pour éviter cela, les roues sont „revenues“ plus qu'il convient pour un bon fonctionnement afin de pouvoir agrandir leur trou convenablement avec un équarisseur, de façon à associer chacune d'elles au pignon par ce même procédé et avec la précision exigée.

Afin de supprimer cette opération coûteuse et tous les ennuis qui en découlent (roues décentrées et gauchies surtout), quelques fabriques suisses et américaines bouchent leurs roues en acier.

Ces bouchons, généralement en laiton ou en nickel, se font avec ou sans portée ou assise pour la roue. Lorsque le bouchon possède une assise, la roue est fixée au

bouchon par un rivage pratiqué du côté de son ajustement. Le bouchon sans portée est prévu un peu plus épais que la roue pour pouvoir le river par écrasement des deux côtés à la fois, au moyen d'une presse, par exemple. Dans un cas comme dans l'autre, la fixation de ces bouchons, préalablement à l'assemblage de la roue avec l'arbre du pignon, est difficile du fait de la faible épaisseur des roues et du fini exigé pour celles-ci. D'autre part, il est évident qu'il faut ensuite rectifier le trou de la roue d'après sa denture, quels que soient le moyen et les précautions prises pour accoupler solidement la roue et le bouchon en question. Lors de cette rectification qui s'exécute habituellement à l'étampe pour obtenir la précision nécessaire pour le diamètre du trou, précision indispensable mais impossible à obtenir par tournage ou par alésage final, il suffit d'un rien, d'un défaut d'étampe pratiquant des trous obliques ou avec cassure, par exemple, ou d'un bouchon insuffisamment ou mal fixé, pour que la roue ne tourne pas rond une fois chassée sur son pignon et soit par conséquent inutilisable.

Avec de petites roues d'échappement dont les trous ont un diamètre inférieur à vingt-huit centièmes de millimètre, par exemple, les ennuis provenant de cette façon de procéder sont très fréquents et coûteux.

La présente invention a pour but d'y remédier et, pour cela, on prévoit le trou central de la roue de diamètre sensiblement plus grand que la partie du pignon sur lequel elle sera fixée et cela par l'intermédiaire d'un canon fini, avec ou sans assise pour la roue, de forme, de dimensions et de métal appropriés, que nous nommerons canon d'assemblage. La roue et ledit canon d'assemblage sont donc deux pièces distinctes qui sont accouplées au moment de les assembler en les chassant simplement simultanément sur leur axe, il n'est donc plus question de rivage avec ce procédé d'assemblage, la roue est complètement fabriquée indépendamment du canon d'assemblage.

Il est représenté, à titre d'exemple, au dessin annexé, un certain nombre de formes d'exécution de mobiles de mouvement d'horlogerie fabriqués selon le procédé objet de l'invention.

Dans chaque figure, il est montré d'abord, en coupe, la roue fixée sur l'axe du pignon et, au-dessous, séparément, la roue et le canon d'assemblage employé pour sa fixation. Dans les fig. 1 à 6, il s'agit partout de roues à fixer sur l'axe du pignon. Dans les fig. 7 et 8, il s'agit de la fixation de plateaux sur l'axe du balancier et, dans les fig. 9, 10, 11 et 12, de la fixation de balanciers, respectivement de balancier et de plateaux sur des arbres de balancier. Les parties analogues sont désignées par des mêmes lettres.

Dans le cas de la fig. 1, la roue *a* possède un trou de diamètre beaucoup plus grand que celui qui serait nécessaire pour y faire passer l'arbre *b* du pignon *c*. On assemble ces pièces au moyen d'un canon d'assemblage *d*, que l'on introduit dans le trou de la roue au moment de les chasser à force sur leur axe commun, jusqu'à ce que la roue s'appuie contre les ailes du pignon, prises comme base.

Il est facile de se présenter de quelle façon la roue est parfaitement fixée et orientée: le diamètre du trou de la roue, le diamètre du canon concentrique d'assemblage et son forage sont choisis d'après le diamètre de l'arbre, puis, le métal utilisé pour le canon ayant un coefficient d'élasticité plus faible que celui dudit arbre, la paroi du canon d'assemblage cède donc lorsqu'on enfonce dans ce dernier la tige du pignon. Il en résulte une expansion à laquelle est opposée, par suite, une résistance de la roue, réaction suffisante pour coincer, c'est-à-dire assembler parfaitement celle-ci sur la tige du pignon. La roue n'étant plus rivée au canon, comme cela était toujours le cas jusqu'ici, pourra donc se mouvoir en même temps comme à la cardan et prendre la position voulue.

n'importe quelle série de pignons dont l'ajustement pourrait être un peu faible ou un peu fort.

Pour satisfaire à ces exigences avec le bouchon rivé, il faut un stock de roue avec toute cette gamme de trous.

La présente invention trouve aussi une application très intéressante dans la fixation du ou des plateaux de l'échappement sur l'axe de balancier. Lorsque ces plateaux sont en acier, leur fixation nécessite un ajustement préalable comme cela est indiqué au début de la description. Il n'est pas d'usage de garnir ces plateaux d'un bouchon central en laiton ou en nickel, rivé avant que le ou les plateaux soient chassés sur l'axe. Pour ces plateaux aussi on peut, selon le procédé revendiqué, prévoir le trou du ou des plateaux d'un diamètre sensiblement plus grand que la partie de l'axe sur lequel le ou les plateaux seront fixés et cela par l'intermédiaire de canons d'assemblage, avec ou sans assise pour le ou les plateaux. Plateau et canons sont, comme dans le cas de la fixation de la roue sur le pignon, deux pièces distinctes qui s'accouplent au moment de leur assemblage en les chassant simultanément sur leur axe.

Dans le cas de la fig. 7, le grand plateau g , en laiton ou en nickel, est chassé directement sur l'axe b ; par contre, le petit plateau h est en acier et possède un trou beaucoup plus grand que celui qui serait nécessaire pour y faire passer la partie de l'axe. On assemble le tout au moyen d'un canon d'assemblage d que l'on introduit dans le trou du petit plateau au moment de le chasser à force sur l'axe commun des deux plateaux jusqu'à ce que le canon d s'appuie contre le grand plateau pris comme base. Ce canon d , tout en servant d'intermédiaire pour l'assemblage permet de placer le petit plateau à une distance exacte du grand plateau.

Dans la fig. 8 du dessin, le grand plateau g en acier est également fixé sur l'axe b au moyen d'un canon d'assemblage d ; à

part cela, le mode de fixation du petit plateau est identique à celui de la fig. 7 déjà décrit.

Dans la fig. 9 du dessin, le canon d'assemblage d comporte une assise et, au moment de l'assemblage, est arrêté par une portée de l'axe b , ce qui détermine exactement l'emplacement du petit plateau.

Dans la fig. 10, un canon d'assemblage d^2 , analogue au canon d du petit plateau, sert à la fixation du grand plateau g sur l'axe b .

La présente invention peut également être appliquée à la fixation du balancier bi-ou monométallique sur son axe, sur lequel il est généralement maintenu par une sorte de rivure pratiquée à l'axe. Ce système de fixation laisse beaucoup à désirer; malgré les précautions prises, toutes les fabriques rencontrent les mêmes ennuis et connaissent les grosses pertes provenant des rebuts occasionnés par cette manière de faire.

Si, pour une raison ou pour une autre, le balancier tourne „mal rond“, non seulement il est difficile d'en trouver cause, mais il est certain que même si la faute est imputable au balancier, celui-ci ne pourra plus être rendu au fabricant du fait que le trou a été déformé par le rivage.

En fixant les balanciers sur leur axe par l'intermédiaire d'un canon d'assemblage, le fabricant pourra toujours facilement déterminer si ce sont des défauts à l'axe ou au balancier qui provoquent le „mal rond“ en question et, cas échéant, retourner au fournisseur le balancier qui est resté intact.

Les avantages de ce moyen de fixation pour le rhabilleur sont également évidents

Dans les fig. 9, 10, 11 et 12, on emploie donc aussi un canon d'assemblage d introduit dans le trou du balancier k au moment de chasser les deux pièces à force sur leur axe commun, jusqu'à ce que le balancier s'appuie contre l'assiette l (fig. 9, 10 et 11) ou contre le grand plateau g (fig. 12). Le canon en question pourrait aussi être prévu avec une portée, ce qui permettrait de

Dans la fig. 2 du dessin, l'assise du canon d'assemblage est seulement orientée différemment que dans le cas de la fig. 1. À part cela, le phénomène de fixation est le même.

La fig. 3 montre une autre forme d'exécution dans laquelle l'assise du canon d'assemblage est conique pour donner à la roue toute la liberté possible de bien s'orienter sur son axe pendant le processus d'assemblage.

Dans l'exemple de la fig. 4, le canon d'assemblage indépendant est un tube sans assise ou portée, ayant par contre les mêmes particularités que celui des fig. 1, 2 et 3 pour ce qui est de son diamètre extérieur et de son forage par rapport au trou de la roue et au diamètre de la tige du pignon. Ce tube d'assemblage se chasse de même simultanément, avec la roue, sur l'ajustement du pignon au moyen d'un outil combiné lui faisant prendre d'emblée aussi la bonne position contre une de ses faces.

Dans la fig. 5, il est prévu à la roue une légère empreinte correspondant aux ailes du pignon sur lequel elle doit être fixée; cette empreinte l'empêche de tourner sur l'axe.

En fig. 6, l'empreinte, exécutée à l'étampe ou par fraisage, du côté opposé aux ailes du pignon, a le même but; ici, c'est l'assise conique du canon qui pénètre dans ces encoches, pour claveter la roue.

Pour fixer la roue au moyen d'un canon d'assemblage indépendant, conformément à l'invention, on pourrait encore utiliser pour cela un canon conique s'emboîtant dans un cône correspondant de la roue; une empreinte, pour assurer l'assemblage du tout, comme en fig. 5, serait alors toute indiquée.

Le procédé de fixation de roues décrit a sur ceux existant les avantages suivants :

1^o Facilité de terminaison de la roue parce que son trou est relativement grand.

2^o Suppression du rivage du bouchon, opération qui présente toujours de grosses difficultés et ne réussit pas toujours.

3^o Suppression de la rectification du trou du bouchon, après son rivage.

4^o La roue acier peut être laissée dure, pour assurer une bonne fonction, puisqu'il n'est plus nécessaire de l'ajuster avec un équarrissoir.

5^o La roue se mettra plate automatiquement parce qu'elle n'est plus rivée à un bouchon dont le trou laisse souvent à désirer; dans les bouchons rivés, avec trou rectifié à l'étampe, celui-ci est en effet souvent oblique ou pas cylindrique sur toute sa longueur de sorte que, comme c'est lui qui commande la position de la roue, celle-ci tournera mal rond.

6^o Suppression du visitage et du redressage des roues mal plates.

7^o Facilité de placer la roue aussi bien contre la face des ailes de pignon qu'à un endroit déterminé de l'ajustement prévu à celui-ci.

8^o Utilisation immédiate d'une roue déjà employée. Si pour une raison ou pour une autre, le pignon est rebuté (ce qui est fréquent dans la fabrication en grande série) ou que la roue soit déchassée du pignon, celle-ci est en état d'être de nouveau utilisée immédiatement avec l'emploi d'un autre tube ou canon d'assemblage. Lorsqu'il s'agit d'une roue avec bouchon, le trou de ce dernier s'étant évidemment agrandi, il faut d'abord l'enlever pour en river un autre, finir à nouveau l'un ou les deux côtés de la roue (si son épaisseur le permet encore), puis procéder à la rectification du trou. Ces opérations s'effectuant généralement par des spécialistes — les fabricants d'assortiments — avec un outillage spécial et précis, il s'ensuit dans les cas précités que les roues et les pignons s'en vont le plus souvent aux rebuts.

9^o Un autre avantage, et pas le moindre, consiste en ce qu'il suffit d'avoir un stock de canons d'assemblage finis, stock peu coûteux, dont le trou varie par quart ou demi-centième de millimètre, pour être à même de pouvoir utiliser sans ennui

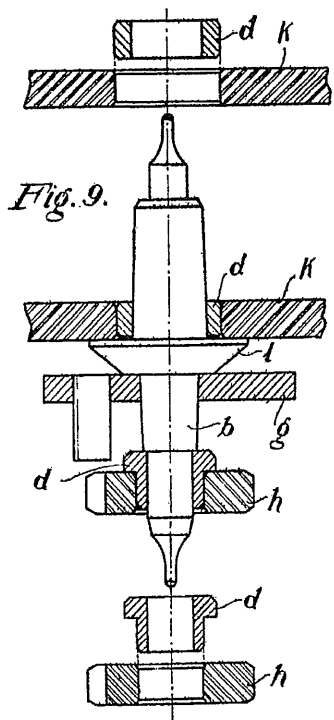


Fig. 9.

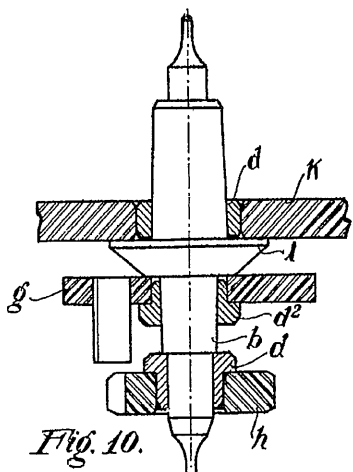


Fig. 10.

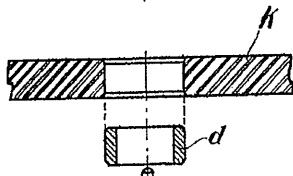


Fig. 11.

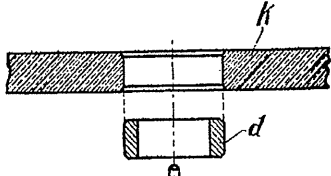
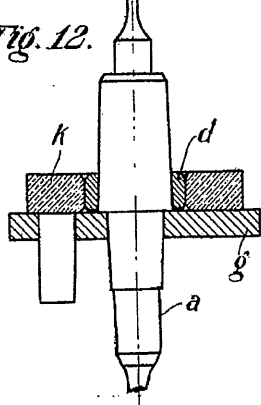
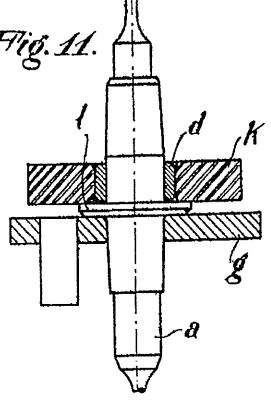


Fig. 12.



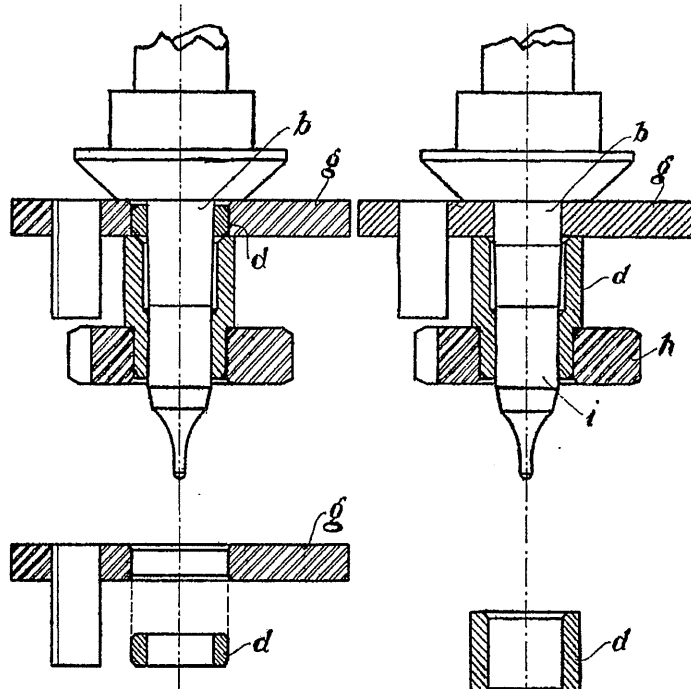


Fig. 8.

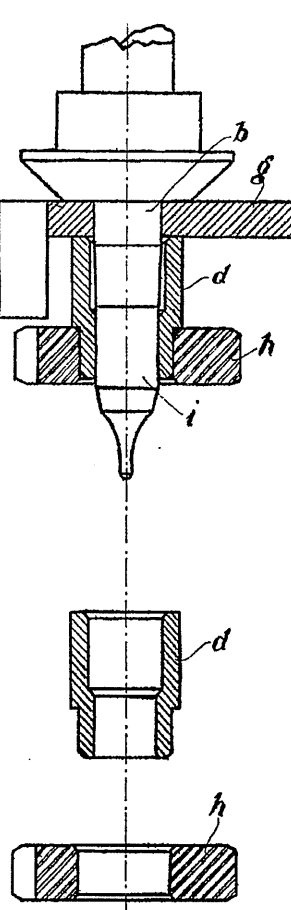


Fig. 7.

fixer le balancier à la hauteur désirée avec un outil approprié.

REVENDICATIONS:

- I Procédé d'assemblage de parties constituantes de mobiles d'horlogerie sur l'axe dudit mobile, caractérisé en ce que le trou de chaque pièce est prévu plus grand que le diamètre de l'arbre sur lequel on veut la fixer, cette fixation s'opérant par l'intermédiaire d'un canon d'assemblage indépendant, qui est intercalé dans l'espace annulaire compris entre l'arbre et le trou de la pièce en question au moment de les chasser à force simultanément sur cet arbre commun.
- II Mobile d'horlogerie comportant un axe sur lequel est fixé au moins un organe mécanique et fabriqué selon le procédé revendiqué sous I, caractérisé en ce qu'il comporte, entre cet organe et l'axe, un canon assurant l'assemblage de ces pièces l'une avec l'autre.

SOUS-REVENDICATIONS:

- 1 Mobile d'horlogerie selon la revendication II, caractérisé en ce que le canon d'assemblage possède une assise.
- 2 Mobile d'horlogerie selon la revendication II, caractérisé en ce que le canon d'assemblage comporte une assise conique.
- 3 Mobile d'horlogerie selon la revendication II, caractérisé en ce que le canon d'assemblage pénètre dans des empreintes prévues dans une roue.
- 4 Mobile d'horlogerie selon la revendication II, caractérisé en ce que le canon d'assemblage comporte un prolongement susceptible de maintenir l'organe à une distance prédéterminée d'un autre organe fixé sur le même axe.
- 5 Mobile d'horlogerie selon la revendication II, caractérisé en ce que le canon d'assemblage comporte un prolongement permettant de maintenir l'organe à une distance prédéterminée d'une portée de l'arbre.

TAVANNES WATCH Co. S. A.
Mandataires: BOVARD & Cie., Berne.

