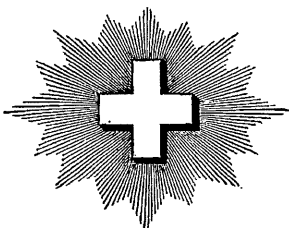


CONFÉDÉRATION SUISSE

BUREAU FÉDÉRAL DE LA



PROPRIÉTÉ INTELLECTUELLE

EXPOSÉ D'INVENTION

Publié le 1^{er} décembre 1934

 Demande déposée: 13 décembre 1933, 18¹/₄ h. — Brevet enregistré: 30 septembre 1934.

BREVET PRINCIPAL

TAVANNES WATCH CO. S. A., Tavannes (Suisse).

Broche de filature.

Dans tout ce qui suit, on entend par broche de filature n'importe quel genre de broche utilisé dans l'industrie textile.

Lorsque, par suite d'irrégularités dans la charge ou de défauts de la broche elle-même, de la bobine, du couvercle, ou pour toutes autres raisons, le centre de gravité de la partie tournante d'une broche de filature ne se trouve plus sur son axe de rotation, il se produit des vibrations périodiques ou continues, d'autant plus fortes que le déséquilibre est plus grand. Il a été trouvé que ces vibrations, de quelque façon qu'elles aient été provoquées, peuvent être complètement évitées lorsqu'on utilise la broche de filature faisant l'objet de l'invention, c'est-à-dire caractérisée en ce que les surfaces de l'ajustage du palier de broche dans l'embase sont l'une cylindrique, l'autre bombée. Des essais ont prouvé qu'avec un tel ajustement la broche se place automatiquement dans une position telle que toutes les vibrations sont évitées. La surface bombée peut être présentée par l'embase; le palier, dans

ce cas, présentera une surface cylindrique. Si c'est l'embase qui est cylindrique, le palier présentera une surface bombée.

Le dessin représente, à titre d'exemple, une forme d'exécution de la broche, objet de l'invention.

La fig. 1 est une coupe de toute la broche par son axe longitudinal;

La fig. 2 est une vue en élévation du palier.

a désigne l'embase, qui est fixée au bâti de la machine, et possède un forage *b* cylindrique dans lequel est introduit avec jeu le palier *c* de la tige de broche *d*, entraînée par une poulie *e* que surmonte un tambour de guidage de la bobine *f*. Le palier *c* présente une surface bombée en contact avec la surface cylindrique de l'embase.

Il est pratiqué dans le palier une rainure *g* de même largeur qu'une autre rainure *h* taillée dans l'embase pour recevoir un ressort-lame *i* qui s'appuie dans le fond et sur les parois des deux rainures et est encore soutenu par une bague fendue *k* qui lui est attenante

et qui est engagé dans une rainure circulaire l du palier. Ce ressort sert de clavette; il prend le jeu radial du palier dans l'embase et appuie toujours la surface bombée du palier contre la surface cylindrique du forage b de l'embase.

La traction de la courroie d'entraînement se donne selon la flèche m et sitôt que la broche commence à tourner, le palier roule dans le sens longitudinal sur la surface cylindrique du forage b et cherche la position dans laquelle aucune vibration ne se produit. Il s'opère donc un centrage automatique des deux pièces l'une dans l'autre.

Dans une autre forme d'exécution, on pourrait avoir un palier présentant une surface cylindrique, tandis que le forage de l'embase serait une surface bombée.

REVENDEICATION:

Broche de filature, caractérisée en ce que les surfaces de l'ajustage du palier de broche dans l'embase sont l'une cylindrique, l'autre bombée.

SOUS-REVENDEICATIONS:

- 1 Broche selon la revendication, caractérisée en ce que l'embase présente une surface bombée, le palier présentant une surface cylindrique.
- 2 Broche selon la revendication, caractérisée en ce que le palier présente une surface bombée, l'embase étant cylindrique.
- 3 Broche selon la revendication, caractérisée en ce que le jeu entre l'embase et le palier est pris par un ressort appuyant les deux pièces l'une sur l'autre.
- 4 Broche selon la sous-revendication 3, caractérisée en ce que le ressort employé est un ressort-lame, qui pénètre, d'une part, dans une rainure du palier, d'autre part, dans une rainure de l'embase, et qui possède une bague fendue le maintenant en place longitudinalement par une rainure circulaire du palier.

TAVANNES WATCH Co. S. A.

Mandataires: BOVARD & Cie, Berne.

Fig. 1.

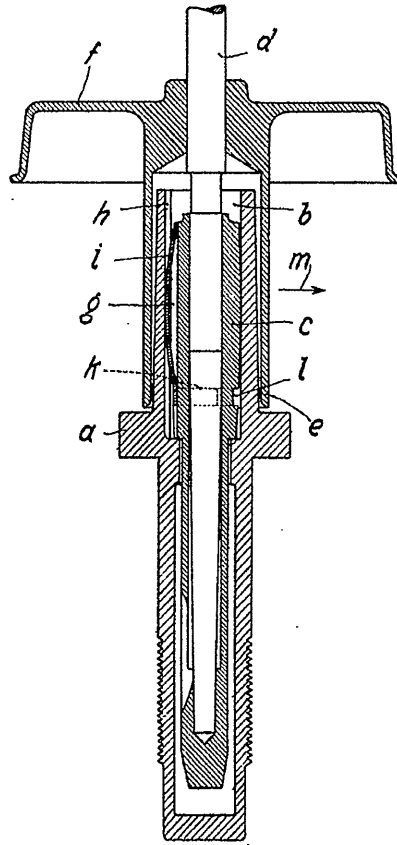


Fig. 2.

