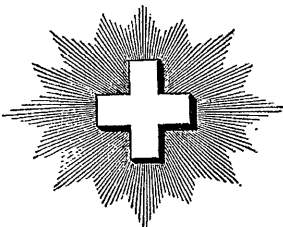


CONFÉDÉRATION SUISSE

BUREAU FÉDÉRAL DE LA



PROPRIÉTÉ INTELLECTUELLE

EXPOSÉ D'INVENTION

Publié le 1^{er} mai 1935

Demande déposée: 7 avril 1934, 12½ h. — Brevet enregistré: 30 septembre 1934.

BREVET PRINCIPAL

TAVANNES WATCH CO. S. A., Tavannes (Suisse).

Pompe à engrenages.

On connaît déjà des pompes à engrenages dans lesquelles le réglage du débit s'opère par une modification de la distance des centres des roues en prise l'une avec l'autre. De pareilles pompes sont de construction compliquée, car il est nécessaire, si l'on veut éviter des pertes et des irrégularités de débit, de soigner tout particulièrement l'étanchéité. Or, le déplacement des centres des mobiles en prise l'un avec l'autre ne peut guère se faire qu'avec un carter en deux parties coûteux et excessivement délicat au point de vue de l'étanchéité.

L'objet de la présente invention est une pompe à engrenage à débit réglable par variation de la distance des mobiles qui tournent dans des alvéoles massives. Cette pompe est caractérisée en ce que ces alvéoles sont maintenues sur les roues dentées par des ressorts qui forment une partie du carter de la pompe.

Ces ressorts peuvent avoir différentes formes. Ils sont ou bien en zigzag, ou bien localement incurvés, ou bien en ovale, ou bien

encore, ils peuvent être enroulés sur les alvéoles et entourer ainsi tous les organes mobiles de la pompe.

Le dessin annexé représente, à titre d'exemple, quatre formes d'exécution de l'objet de l'invention.

La fig. 1 est une vue en coupe selon l'axe moteur d'une pompe selon l'invention;

La fig. 2 montre la même pompe de face, son couvercle étant enlevé de manière à faire voir l'intérieur; les fig. 3, 4 et 5 sont des vues schématiques d'autres formes d'exécution qui montrent les possibilités de conformation des ressorts de la pompe.

En se référant aux fig. 1 et 2, *a* désigne le bâti de la pompe. Il comporte un palier *b* pour l'arbre moteur *c* et un alésage pour l'axe *d* de la roue dentée *e*. Cette dernière a la forme d'une couronne qui tourne sur la tête excentrique *f* de l'arbre *d*. En tournant ce dernier, on peut donc éloigner plus ou moins la roue *e* du second mobile *g* solidaire de l'arbre *c*.

Les deux roues dentées *e* et *g* tournent dans des alvéoles massives *h*, respectivement *i* qui épousent exactement une partie de la périphérie de ces roues dentées. Ces alvéoles sont reliées l'une à l'autre au moyen de ressorts en zigzag *k* qui ont la tendance à rapprocher ces alvéoles l'une de l'autre, c'est-à-dire à les appliquer sur la surface des roues *e* et *g*. Lorsqu'on tourne l'arbre *d*, pour écarter plus ou moins les centres géométriques des roues dentées *e* et *g*, ces alvéoles suivent le mouvement si bien que l'étanchéité est toujours parfaite.

Les ressorts *k* forment ici une partie du carter de la pompe dont le couvercle *m* est fixé au corps de pompe *a* par un certain nombre de vis. Celles, *n*, qui traversent les alvéoles ont naturellement du jeu pour permettre la course de ces dernières.

Les orifices des canaux abducteur et adducteur *o* et *p* sont disposés comme dans toutes les pompes. Lorsque le couvercle *n* est parfaitement serré aussi bien sur les alvéoles que sur les ressorts, l'étanchéité de l'intérieur de la pompe est parfaite. Lorsqu'on veut la régler, on desserre les vis et tourne l'axe *d* dans la direction et de l'angle voulus.

Dans la forme d'exécution de la fig. 3, les ressorts *k*¹ sont également des ressorts-lames. La traction des alvéoles l'une contre l'autre est obtenue au moyen d'une tension produite par une incurvation locale.

Dans la forme d'exécution de la fig. 4, les ressorts *k*² sont formés par un ruban qui est enroulé en plusieurs couches sur les alvéoles elles-mêmes.

Dans la fig. 5, la pression des alvéoles sur les roues dentées est obtenue au moyen de ressorts-lames ovales fixés au-dessous des alvéoles et formant comme dans les autres formes d'exécution une partie du carter.

REVENDEICATION :

Pompe à engrenages à débit réglable par variation de la distance des mobiles qui tournent dans les alvéoles massives, caractérisée en ce que ces alvéoles sont maintenues sur les roues par des ressorts qui forment une partie du carter de la pompe.

SOUS-REVENDEICATIONS :

- 1 Pompe selon la revendication, caractérisée en ce que le ressort est un ressort-lame en zigzag.
- 2 Pompe selon la revendication, caractérisée en ce que le ressort est un ressort-lame incurvé localement.
- 3 Pompe selon la revendication, caractérisée en ce que le ressort-lame est un ressort ovale.
- 4 Pompe selon la revendication, caractérisée en ce que le ressort est formé d'un ruban qui entoure les alvéoles.

TAVANNES WATCH CO. S. A.
Mandataires: BOVARD & Cie., Berne.

Fig.1.

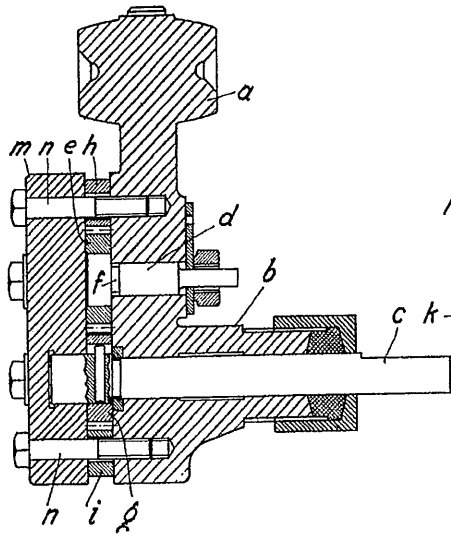


Fig.2.

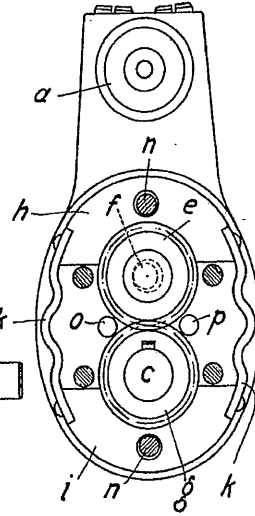


Fig.3.

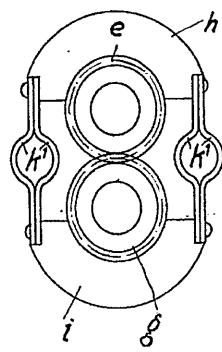


Fig.4.

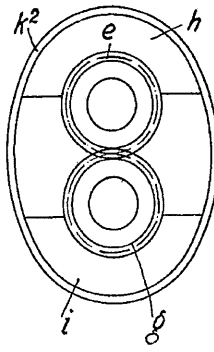


Fig.5.

