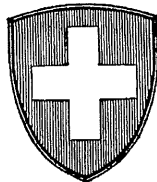


CONFÉDÉRATION SUISSE

BUREAU FÉDÉRAL DE LA



PROPRIÉTÉ INTELLECTUELLE

## EXPOSÉ D'INVENTION

Publié le 1<sup>er</sup> septembre 1936Demande déposée: 1<sup>er</sup> août 1935, 12½ h. — Brevet enregistré: 15 juin 1936.

## BREVET PRINCIPAL

Henri COLOMB, Lausanne, et TAVANNES WATCH CO. S. A.,  
Tavannes (Suisse).

**Dispositif pour assurer que la position relative de deux mobiles reliés par engrenage soit indépendante du sens dans lequel un effort a été appliqué en dernier lieu à l'un de ces deux mobiles.**

La présente invention a pour objet un dispositif pour assurer que la position relative de deux mobiles reliés par engrenage soit indépendante du sens dans lequel un effort a été appliqué à l'un d'eux; ce dispositif est caractérisé en ce que l'un, au moins, de ces deux mobiles comporte deux pièces dentées qui sont libres l'une par rapport à l'autre et qui ont leurs dents plus étroites que les creux de l'autre mobile, et un ressort reliant lesdites pièces l'une à l'autre et exerçant sur elles un effort, dans le but que deux dents, appartenant respectivement à l'une et à l'autre desdites pièces dentées et pénétrant dans un même creux du mobile conjugué, fonctionnent ensemble comme une dent unique n'ayant aucun ébat dans ledit creux.

Le dessin ci-annexé représente, à titre d'exemple, trois formes d'exécution de l'objet de l'invention.

La fig. 1 est une vue partielle, en plan, d'un calibre de montre auquel peut s'appliquer l'une ou l'autre des formes d'exécution du dispositif;

La fig. 2 montre la première forme d'exécution par une coupe suivant II—II de la fig. 1;

La fig. 3 montre, en plan, un détail de la fig. 2;

Les fig. 4 et 5 représentent la deuxième forme d'exécution, respectivement en plan et en coupe, suivant V—V de la fig. 4;

Les fig. 6 et 7 représentent la troisième forme d'exécution, respectivement en plan et en coupe, suivant VII—VII de la fig. 6.

Le dispositif selon l'invention est applicable, par exemple, à un mouvement de montre dans lequel, pour une raison ou pour une autre, le pignon 3<sub>a</sub> (fig. 2) qui engrène avec le barillet 2 (fig. 1) n'est pas au centre de

la platine 1, celle-ci étant par exemple celle d'une montre de forme allongée. En effet, la chaussée 7, qui porte l'aiguille des minutes (non représentée), et qui est libre sur un arbre fixe 13, doit être reliée, par un ou plusieurs engrenages, au pignon 3 monté à frottement gras sur le pignon 3<sub>a</sub>. Dans certains cas, ces deux mobiles 7 et 3 pourraient engrener directement, l'un étant alors muni du dispositif décrit ci-après et destiné à assurer que leurs positions angulaires soient en chaque instant indépendantes du sens dans lequel un couple a été appliqué en dernier lieu à l'un d'eux.

Dans l'exemple représenté, ils sont réunis par un renvoi qui donne à la chaussée 7 une rotation de sens convenable sans que le barillet doive tourner à l'inverse du sens ordinaire. Ce renvoi comprend un corps décollété 11 tourillonnant sur l'arbre fixe 12 et deux roues dentées 6<sub>a</sub> et 6<sub>b</sub> ainsi qu'un ressort 14 reliant ces deux roues. La roue 6<sub>a</sub> est libre sur un ajustement du corps 11 et y est maintenue entre un collet et la roue 6<sub>b</sub> chassée sur un autre ajustement de ce corps 11; entre les deux roues est interposé le ressort 14 qui présente la forme d'un V et a ses deux extrémités recourbées dans les directions parallèles à l'axe en sens inverse, l'une d'elles étant engagée entre deux dents de la roue 6<sub>a</sub> et l'autre entre deux dents de la roue 6<sub>b</sub>. Pour cela, les espaces compris entre deux dents de ces roues sont creusés plus profondément que selon les normes ordinairement observées dans la construction des engrenages.

Une roue à canon 10, libre sur la chaussée 7, engrène comme d'ordinaire avec le pignon 8 d'une roue de minuterie 9 en prise avec la chaussée 7.

Lorsqu'on met l'ensemble en place, on donne une certaine flexion au ressort 14 de manière que deux dents appartenant respectivement à l'une et à l'autre des deux roues et pénétrant dans un même creux de l'un des mobiles 3 et 7 aient leurs flancs opposés poussés respectivement contre l'un et l'autre des flancs opposés dudit creux. Si les tail-lages des mobiles 7 et 3 sont identiques, l'ef-

fort du ressort se répartit pratiquement entre les quatre flancs intéressés, et si une différence existe accidentellement entre les deux dentures des mobiles 3 et 7, elle est si petite que l'ébat qui en résulte sur l'aiguille des minutes est réduit à cette différence entre les creux des mobiles 7 et 3, au lieu d'être égale à la différence entre un creux et une dent, mais il n'en reste pas moins que celui des deux mobiles dont les creux sont les plus petits engrène sans ébat avec le renvoi 6<sub>a</sub>, 6<sub>b</sub>.

Des renvois 4 et 5 servent à mettre à l'heure. On voit que s'ils ont fait tourner la chaussée 3 en arrière, et donné ainsi une position déterminée à l'aiguille des minutes de la chaussée 7, cette dernière sera actionnée sans aucun retard par le barillet 2, par suite de l'absence de jeu appréciable des dentures et à la seule condition que le ressort 14 soit assez armé pour vaincre le couple très faible dû aux frottements de la chaussée sur son arbre 13 et de la minuterie. En effet, les dentures se présentent ici comme dans le cas de la fig. 4, où l'on voit les deux roues fonctionner comme une roue unique dont les dents seraient compressibles, c'est-à-dire que deux de leurs dents respectives, engagées dans un même creux n'y ont aucun ébat.

Dans la forme des fig. 4 et 5, le renvoi reliant les deux chaussées comprend un corps central 16 dont le collet présente, sur la partie par laquelle il retient la roue libre 6<sub>a</sub>, une fente dans laquelle est introduite l'extrémité intérieure redressée d'un ressort en spirale 15 entourant ledit collet. Ce ressort a son extrémité extérieure recourbée comme celles du ressort 14 de la fig. 2 et engagée entre deux dents de la roue 6<sub>b</sub> fixée au corps 16.

Dans la forme des fig. 6 et 7, un corps central 17 porte deux roues folles 6<sub>e</sub> et 6<sub>f</sub> et une bague d'arrêt fendue 18 qui maintient ces roues en place sur ce corps central. Ce dernier est libre sur une tige telle que 12 en fig. 2, mais un montage analogue des roues pourrait se faire directement sur une tige fixe qui porterait la bague 18.

L'un des deux mobiles pourrait évidemment avoir un mouvement de translation rectiligne et le dispositif selon l'invention pourrait appartenir à ce mobile qui aurait alors deux crémaillères superposées et reliées par un ressort de traction, de compression ou autre.

Les extrémités recourbées du ressort pourraient aussi bien être engagées dans des trous ou entre des bras des pièces dentées.

#### REVENDEICATION :

Dispositif pour assurer que la position relative de deux mobiles reliés par engrenage soit indépendante du sens dans lequel un effort a été en dernier lieu appliqué à l'un d'eux, caractérisé en ce que l'un, au moins, de ces deux mobiles comporte deux pièces dentées qui sont libres l'une par rapport à l'autre et qui ont leurs dents plus étroites que les creux de l'autre mobile, et un ressort reliant lesdites pièces l'une à l'autre et exerçant sur elles un effort, dans le but que deux dents, appartenant respectivement à l'une et à l'autre desdites pièces dentées et pénétrant dans un même creux du mobile conjugué, fonctionnent ensemble comme une dent unique n'ayant aucun ébat dans ledit creux.

#### SOUS-REVENDEICATIONS :

- 1 Dispositif selon la revendication, caractérisé en ce que le mobile qui comporte les deux pièces dentées comprend un corps central cylindrique sur lequel l'une, au moins, desdites pièces dentées est montée librement.
- 2 Dispositif selon la sous-revendication 1, caractérisé en ce que l'autre des pièces dentées est solidaire du corps central et main-

tient la pièce libre par butée axiale dans un sens, un collet du corps central constituant une butée axiale pour le sens opposé.

- 3 Dispositif selon la sous-revendication 1, caractérisé en ce que les deux pièces dentées sont libres sur le corps central et y sont maintenues par deux butées axiales constituées, d'une part, par un collet du corps central, et, d'autre part, par une bague amovible fixée sur ce corps central.
- 4 Dispositif selon la revendication, caractérisé en ce que l'une, au moins, des pièces dentées présente au moins l'un de ses espaces compris entre deux dents creusé plus profondément que selon les normes ordinairement observées dans la construction des engrenages, dans le but que le ressort puisse être engagé dans cet espace.
- 5 Dispositif selon la revendication, caractérisé en ce que le ressort est un fil en forme de V dont les extrémités sont recourbées à angle droit perpendiculairement au plan du V dans des sens opposés et maintenu entre les deux pièces dentées, les deux extrémités recourbées étant engagées respectivement dans des cavités de l'une et de l'autre desdites pièces dentées.
- 6 Dispositif selon la sous-revendication 2, caractérisé en ce que le ressort est un fil en spirale dont l'extrémité intérieure est redressée et est engagée dans une fente pratiquée dans la portée par laquelle le collet retient la pièce dentée libre et dont l'autre extrémité est recourbée parallèlement à l'axe et est engagée dans une cavité de ladite pièce libre.

Henri COLOMB.  
TAVANNES WATCH CO. S. A.  
Mandataire: A. BUGNION, Genève.

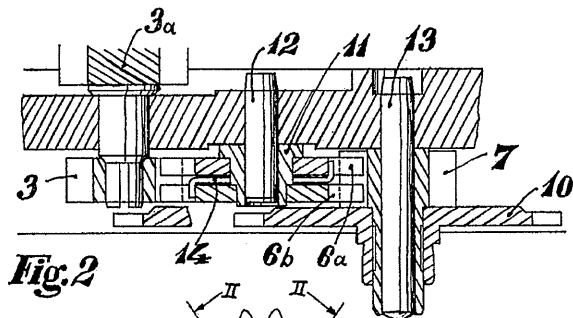
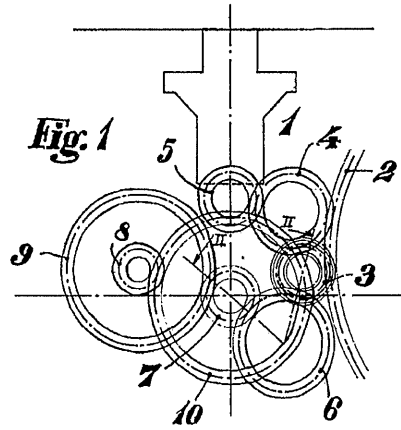


Fig. 3

