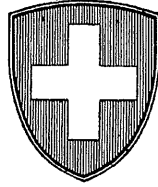


CONFÉDÉRATION SUISSE

BUREAU FÉDÉRAL DE LA



PROPRIÉTÉ INTELLECTUELLE

EXPOSÉ D'INVENTION

Publié le 17 juillet 1939

Demande déposée: 3 mars 1938, 18¹/₄ h. — Brevet enregistré: 30 avril 1939.

BREVET PRINCIPAL

Henri COLOMB, Lausanne,
et TAVANNES WATCH CO. S. A., Tavannes (Suisse).

Mouvement de montre.

L'objet de la présente invention est un mouvement de montre comprenant au moins une roue située dans une creusure de la platine ouverte sur le bord de celle-ci. Ce mouvement est caractérisé par au moins un organe protecteur adjoint à au moins un des ponts du mouvement pour protéger cette roue contre les chocs et attouchements.

Le dessin ci-annexé représente, à titre d'exemple, cinq formes d'exécution de l'objet de la présente invention. Les fig. 1 et 2, 3 et 4, 5 et 6 représentent respectivement une élévation et un plan de chacune des trois premières formes d'exécution. Les fig. 7 et 8 sont une élévation partiellement en coupe et un plan de la quatrième forme d'exécution et la fig. 9 est une coupe par IX—IX de fig. 8. Les fig. 10 et 11 sont une élévation et un plan de la cinquième forme d'exécution.

Dans la forme d'exécution des fig. 1 et 2, 1 est la platine, 2 et 3 sont le pignon et la roue de centre, 4 et 5 le pignon et la roue moyenne, 6 et 7 le pignon et la roue

de seconde et 8 et 9 le pignon et la roue d'échappement. 10 et 11 montrent l'emplacement des axes de l'ancre et du balancier. La roue d'échappement passe sous l'axe de la roue de seconde et est logée dans une creusure de la platine près du bord de celle-ci; ce bord présente, en regard de la creusure, une ouverture avec les côtés parallèles 12 qui permet de faire passer la roue d'échappement pour la mettre en place et l'enlever. 13 est le pont de finissage et d'échappement pour les trois mobiles de moyenne, de seconde et d'échappement. Il porte un appendice 14 partant de ses surfaces d'appui, qui est venu de fabrication avec le pont, et qui épouse la forme de son pourtour. Cet organe protecteur possède une ouverture 15, par laquelle on peut voir partiellement la roue d'échappement et les levées de l'ancre. Cette ouverture est encadrée de deux languettes 16 qui descendent plus bas que la roue d'échappement et protègent cette dernière contre les chocs et les attouchements de même que la

partie comprise entre ces languettes et s'étendant au-dessus d'une partie de la roue.

Dans la variante des fig. 3 et 4, le pont de finissage et d'échappement 13 porte un organe protecteur distinct 17, logé dans un passage concentrique au pourtour du pont et fixé à ce dernier au moyen d'une vis 18. Cet organe protecteur possède les mêmes éléments de protection que ceux de l'exemple des fig. 1 et 2.

Dans la forme d'exécution des fig. 5 et 6, les roues de seconde 7 et d'échappement 9 sont toutes deux très près du bord de la platine, bord qui présente deux ouvertures 19 et 19' formées par les dégagements nécessités par lesdites roues. Le pont de finissage et d'échappement 13 possède un appendice 20 partant de ses surfaces d'appui, venu de fabrication avec ce pont et présentant deux ouvertures 21 formant deux paires de languettes 22 et 22' qui descendent plus bas que les roues pour bien les protéger. Ces deux ouvertures 21 sont créées dans l'appendice ou organe protecteur 20, par le logement ménagé pour chaque roue. La partie réunissant les languettes 22 et s'étendant au-dessus d'une partie de la roue d'échappement participe aussi à la protection de cette dernière, tandis que la roue de seconde est recouverte partiellement et protégée par la partie qui relie les deux languettes 22'.

Le mouvement suivant les fig. 7, 8 et 9 est un mouvement rond, dans lequel 23 est la roue de centre, 24 la roue moyenne, 25 la roue de seconde, et 26 la roue d'échappement; 27 montre l'emplacement de l'axe de l'ancre. Ce mouvement est établi de façon que la roue d'échappement 26 passe très près du bord de la platine 1 ce qui oblige à ouvrir ce bord en 30 en regard de la roue. Au pont d'échappement 28 est adjointe une semelle 29 qui est orientée et fixée sur la platine par les organes qui servent à l'orientation et à la fixation du pont 28 sur cette platine, à savoir les deux canons taraudés 31 et les deux vis 32; les éléments d'orientation pourraient d'ailleurs être différents et consister, par exemple, en des pieds habituels. La se-

melle 29 porte en son centre une saillie 33 qui pénètre dans la noyure 30 faite dans la platine pour la roue et s'étend partiellement au-dessus de celle-ci pour la protéger. Dans cet exemple, la forme en plan du pont n'est pas modifiée et son épaisseur non plus, la semelle étant logée dans un évidement de la platine. Cet évidement pourrait être supprimé et alors on diminuerait l'épaisseur du pont de celle de la semelle; on pourrait aussi employer un dispositif mixte.

La semelle en question pourrait aussi servir d'assises à deux ponts voisins, au coq et à un autre pont par exemple, et être orientée et fixée sur la platine par tout ou partie des éléments d'orientation et de fixation de ces ponts.

Dans la variante des fig. 10 et 11, la roue d'échappement 36, également disposée en regard d'une ouverture du bord de la platine, est protégée par un organe protecteur consistant en un bras spécial 34 du pont d'ancre 35, organe qui modifie la forme en plan de ce pont, sans changer son épaisseur. Ce bras s'étend au-dessus d'une partie de la roue d'échappement pour la protéger.

REVENDEICATION:

Mouvement de montre comprenant au moins une roue située dans une creusure de la platine ouverte sur le bord de celle-ci, caractérisé par au moins un organe protecteur adjoint à au moins un des ponts du mouvement pour protéger cette roue contre les chocs et attouchements.

SOUS-REVENDEICATIONS:

- 1 Mouvement selon la revendication, caractérisé en ce que l'organe protecteur fait corps avec le pont.
- 2 Mouvement selon la revendication, caractérisé en ce que l'organe protecteur forme une pièce distincte, fixée au pont.
- 3 Mouvement selon la revendication, caractérisé en ce que l'organe adjoint au pont consiste en au moins une saillie qui descend plus bas que la surface d'appui du pont.

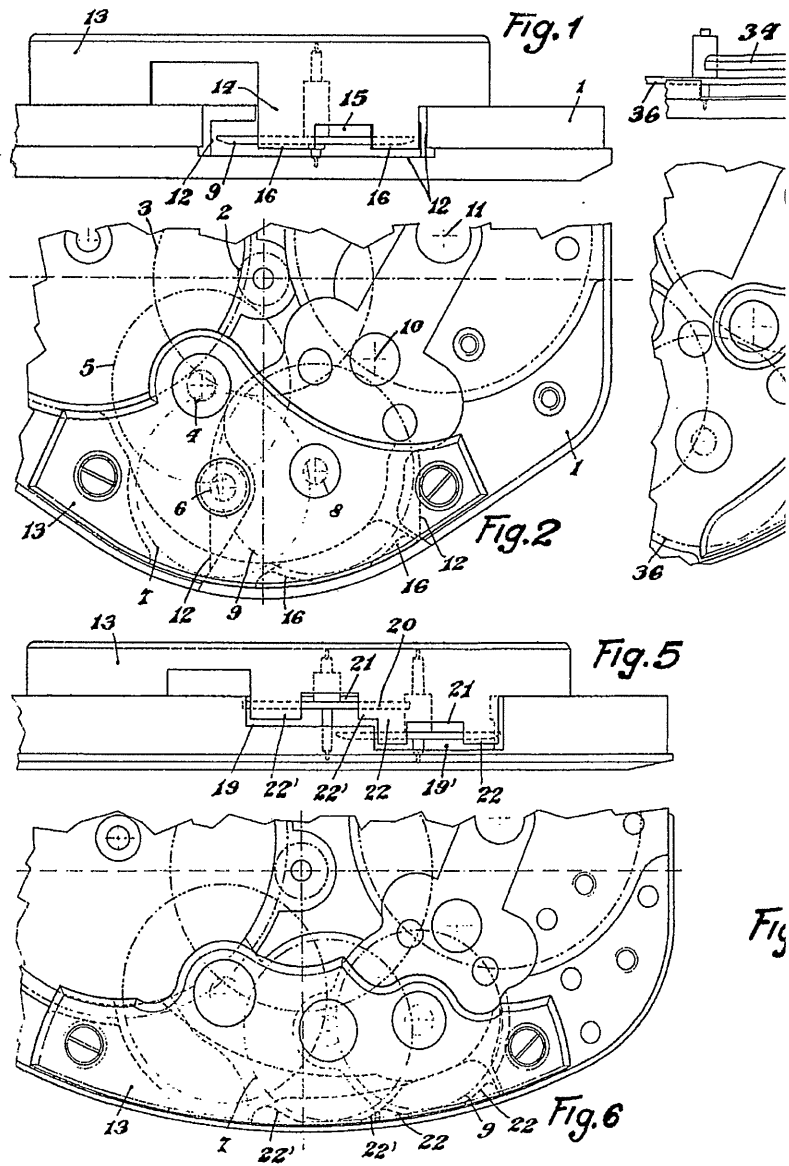
- 4 Mouvement selon la sous-revendication 1, caractérisé en ce que l'organe protecteur modifie l'aspect du pont en plan.
- 5 Mouvement selon la revendication, caractérisé en ce que l'organe protecteur est une semelle qui, disposée sous le pont, est orientée et fixée par les mêmes éléments que ceux du pont.
- 6 Mouvement selon la sous-revendication 5, caractérisé en ce que cette semelle est logée, au moins partiellement, dans un logement de la platine.
- 7 Mouvement selon la revendication, caractérisé en ce que l'organe protecteur s'étend seulement au-dessus d'une partie d'au moins une roue.
- 8 Mouvement selon la revendication, caractérisé en ce que l'organe protecteur est composé de deux languettes qui entourent partiellement la roue.
- 9 Mouvement selon la revendication, caractérisé en ce que l'organe protecteur s'étend au-dessus d'au moins une roue et l'entoure partiellement par deux languettes.
- 10 Mouvement selon la revendication, caractérisé en ce que l'organe protecteur s'étend au-dessus d'une partie d'au moins une roue et entoure partiellement cette roue par le moyen de languettes.

Henri COLOMB.

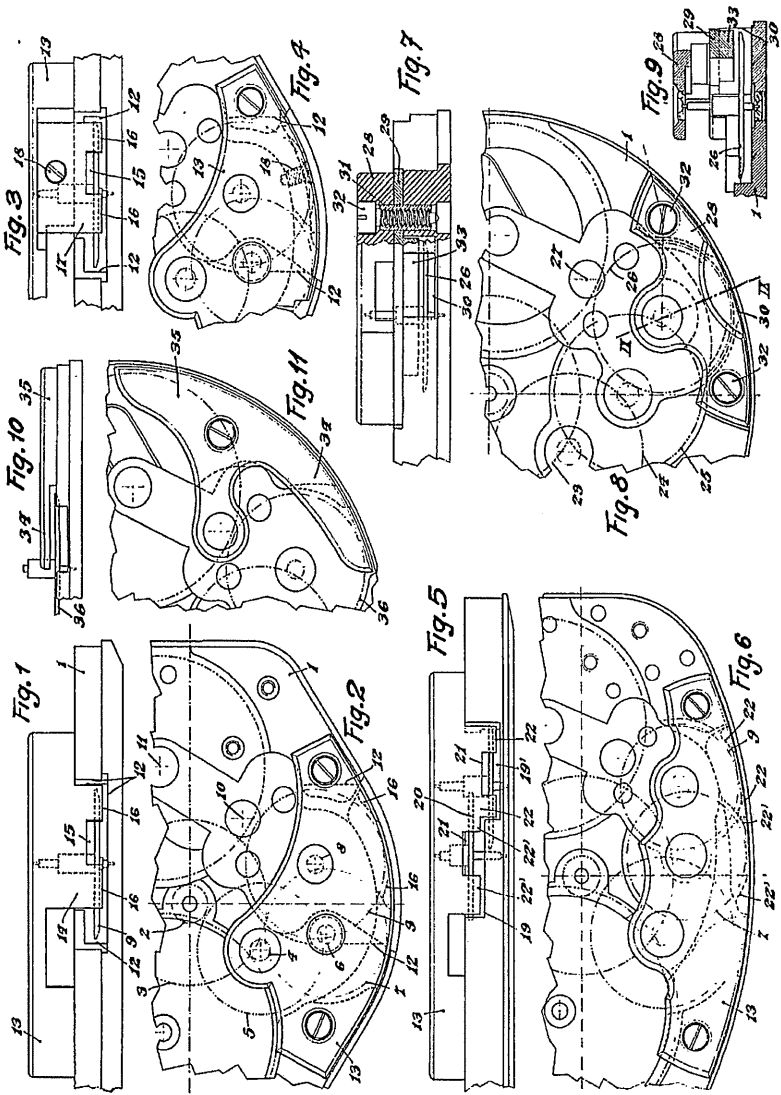
TAVANNES WATCH Co. S. A.

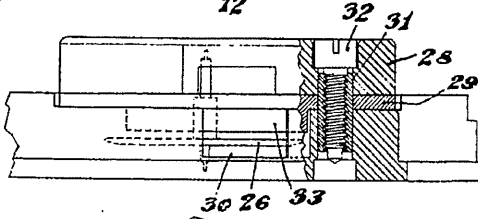
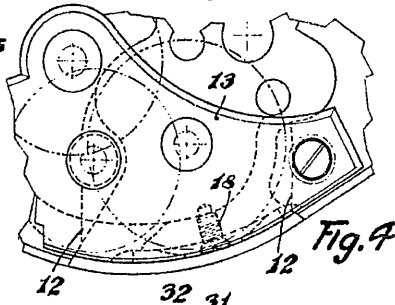
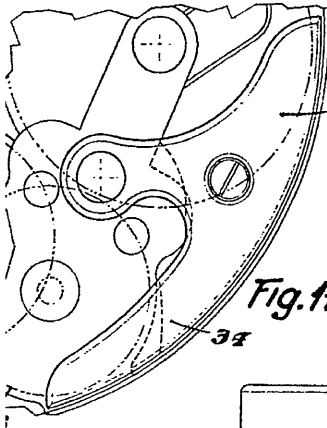
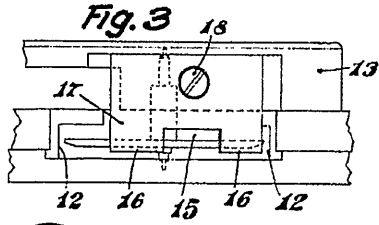
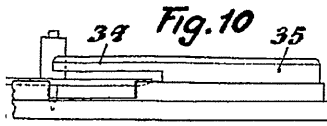
Mandataire: A. BUGNION, Genève.

Henri Colomb et Tavannes Watch Co. S. A.



Fig





5

