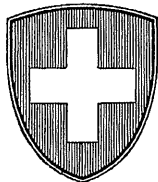


CONFÉDÉRATION SUISSE

BUREAU FÉDÉRAL DE LA



PROPRIÉTÉ INTELLECTUELLE

EXPOSÉ D'INVENTION

Publié le 1^{er} août 1939

Demande déposée: 10 juin 1938, 20 h. — Brevet enregistré: 31 mai 1939.

BREVET PRINCIPAL

Henri COLOMB, Lausanne,
et TAVANNES WATCH Co. S. A., Tavannes (Suisse).

Dispositif de sécurité pour spiral de réglage plat.

L'objet de l'invention est un dispositif de sécurité pour spiral de réglage plat.

Ce dispositif est caractérisé par au moins un organe porteur susceptible de tourner autour d'un axe parallèle à l'axe du balancier et supportant au moins un bras disposé pratiquement à l'équerre dudit axe, dans un plan voisin de l'un des deux plans délimitant les faces du spiral, l'organe porteur limitant les déplacements possibles du spiral dans une direction radiale et le bras les déplacements dans une direction parallèle à l'axe, tandis qu'un mouvement rotatif dudit organe porteur dans son support permet de libérer le spiral dans la direction du dernier déplacement cité.

Ce dispositif constitue un précieux complément des paliers amortisseurs de chocs dont on munit les montres actuellement. Si, en effet, lesdits paliers rendent impossible la rupture des pivots de l'axe de balancier, il arrive par contre fréquemment que l'on apporte à l'horloger des montres complètement

dérégées ou même arrêtées, parce qu'une spire du spiral s'est accrochée derrière le piton ou la clé de raquette, dans la fente de celle-ci si elle est mal orientée, ou a passé sur la roue de centre du mouvement. En outre, avec les spiraux compensateurs relativement mous très employés actuellement, il arrive que, par suite d'un choc supporté par l'axe de balancier, le spiral subisse une déformation permanente qui le rend inutilisable.

Comme on le verra dans la description qui va suivre, le dispositif selon l'invention permet de supprimer ces inconvénients.

Le dessin annexé en représente une forme d'exécution donnée à titre d'exemple et quelques variantes de détail.

La fig. 1 est une coupe axiale par l'axe du balancier.

La fig. 2 est une vue en plan correspondante.

Les fig. 3 à 16 se rapportent aux modifications de détail, la fig. 1' étant une coupe

par $a-a$ de la fig. 15, dont la fig. 14 représente une coupe par $b-b$.

Dans le dispositif représenté aux fig. 1 et 2, le balancier est désigné par 1, son axe 2 pivotant dans la partie percée du palier amortisseur de chocs 3, qui est centrée dans le support 4, solidaire du coq 4'. La raquette 5 pivote sur le support 4 et en 6 se trouve le spiral de réglage plat, dont la spire terminale extérieure, fixée au piton 7, passe entre la clé 8 et la goupille 9.

Cette clé 8 peut tourner autour d'un axe constitué par le tourillon 10 parallèle à l'axe 2. Elle supporte un bras 11 disposé à l'équerre dudit axe et venant normalement se placer sous le spiral, dans un plan voisin du plan délimitant sa face inférieure. Ce bras s'étend jusqu'à proximité de la virole 12, en sorte qu'il se trouve en regard de presque toutes les spires du spiral, en particulier de toutes les spires se trouvant à l'extérieur.

Comme on le voit, ce bras 11 empêche non seulement la spire terminale de s'échapper d'entre la clé 8 et la goupille 9, mais retient encore les spires du spiral dans le cas où un choc brusque tendrait à les déplacer axialement dans la direction du balancier ou encore dans une direction ayant pour effet d'amener l'une des spires à se prendre derrière la clé. La clé elle-même supportant le bras 11 s'oppose à toute déformation radiale du spiral dans la direction de ladite clé.

Mais le dispositif représenté comporte encore d'autres organes jouant des rôles semblables aux précédents, à l'exception du rôle de réglage qui est imparti à la clé.

Ce sont, d'une part, le tourillon 13 et, d'autre part, le tourillon 14, tous deux montés dans le coq 4' dans lequel ils peuvent tourner autour d'un axe parallèle à l'axe du balancier, le tourillon 13 supportant deux bras 15 et 16 et le tourillon 14 un bras 17. Tous ces bras sont à l'équerre par rapport à l'axe de rotation des tourillons, les bras 15 et 17 venant se placer normalement sous le spiral, de la manière décrite pour le bras 11, tandis que le bras 16 prend position au-

dessus dudit spiral et dans un plan voisin du plan délimitant la face supérieure de ce dernier.

Les positions en traits mixtes 11', 15' et 17' montrent comment, en faisant tourner la clé 8 et les tourillons 13 et 14 avec un tournevis, le coq étant monté sur la platine, on peut amener les bras 11, 15 et 17 dans une position libérant le spiral, c'est-à-dire permettant d'enlever le coq sans être obligé d'entraîner avec ce dernier le spiral et le balancier. Lorsqu'on fait passer le bras 15 de la position 15 à la position 15', le bras 16 solidaire du même tourillon suivra et restera placé au-dessus du spiral, si sa longueur est telle qu'il puisse passer devant l'axe 2 du balancier, éventuellement devant la virole 12. Il est évident qu'il n'est pas nécessaire d'amener ledit bras 16 dans une position libérant le spiral dans le sens indiqué plus haut, ce bras étant dessus, ne s'opposera en effet pas au démontage du coq.

Comme on le voit, les trois bras 11, 15, 17 limitent les déplacements anormaux du spiral dans une direction parallèle à l'axe du balancier, tandis que les tourillons 13 et 14 coopérant avec la clé 8, forment une sorte de cage à trois barreaux limitant, lors d'un choc par exemple, les déplacements possibles du spiral dans une direction radiale et constituant une sécurité suffisante pour en empêcher la déformation. La position des tourillons 13 et 14 est telle que le spiral ne puisse pas les atteindre lors de son expansion maximum.

Les fig. 3 à 6 montrent en détail comment le bras 17 est relié au tourillon 14. L'opération est extrêmement simple et consiste à prendre un tourillon tel que représenté à la fig. 3, fraisé de manière à présenter un angle dièdre à son extrémité et une fente le long de l'arête de cet angle, le bras 17 étant un simple fil rond, en acier trempé par exemple, posé dans la fente. Au moyen d'un outil 18 représenté à la fig. 4 et comportant une entaille destinée à s'appliquer contre l'extrémité fraisée du tourillon 14, on sertit alors le fil formant le bras 17 dans la fente du touril-

lon 14. On obtient alors l'objet représenté de face à la fig. 5 et vu de côté à la fig. 6.

Les fig. 7 à 9 montrent comment constituer le tourillon 13 avec ses bras 15 et 16, ledit tourillon étant au préalable préparé de la manière représentée à la fig. 7, c'est-à-dire avec une extrémité fraisée et fendue comme dans le cas précédent, mais ayant, en plus de cela, une gorge circulaire 19. Le bras 15 est alors placé et serti de la manière déjà décrite, tandis que la boucle du bras 16 viendra se loger dans la gorge 19 en l'enserrant élastiquement. Ce bras, exécuté avec du fil rond, comme représenté en fig. 8, est mis en place en l'enfilant sur le tourillon 13, dont l'extrémité au delà de la gorge 19 est légèrement conique, ledit tourillon avec son bras 15 étant assemblé au coq. L'ajustage élastique du bras 16 permet de le placer comme il convient par rapport au bras 15 et ceci de façon à empêcher que le spiral puisse se prendre sur la roue de centre *B*.

La fig. 10 montre une variante possible d'établissement de tourillon avec deux bras. Sur un tourillon 20, dont le diamètre de l'extrémité 21 a été diminué par décolletage, on place le bras supérieur 22 ayant la forme du bras représenté à la fig. 8, puis un canon 23 chassé sur la partie décolletée, de manière à maintenir ce bras en place tout en supportant à son extrémité libre le bras inférieur 24; ce canon et le bras 24 pourraient être d'une seule pièce, le bras étant découpé.

La fig. 11 se réfère à une autre modification destinée à assurer un frottement gras des tourillons dans le coq. A cet effet, le tourillon représenté est fendu sur une partie de sa longueur et les deux branches ainsi obtenues légèrement écartées l'une de l'autre avant la mise en place, de manière à presser élastiquement contre la paroi latérale du trou correspondant prévu dans le coq.

Enfin, les fig. 12 à 16 montrent comment l'on peut fixer le bras 11 à la clé 8 au moyen d'un outil à serti 25 représenté à la fig. 16. La coupe de la fig. 13 montre le bras en place serti et la partie sertie, désignée par 26, est également visible dans la vue par-dessous de

la fig. 15. La fig. 14 est, comme on l'a déjà indiqué, une coupe par *b—b* de la fig. 15, la fig. 13 en étant une coupe par *a—a*.

La mise en place des tourillons 13 et 14 devant se faire avec au moins un des bras qu'ils portent, il est prévu des fentes 27 et 28 au coq pour permettre le passage des bras. La fente 27 remplit encore la fonction de former un collier élastique de serrage 30 permettant un ajustage gras facile du tourillon 13. Le collier élastique de serrage 31, qui assure le mouvement gras du tourillon 14, est obtenu en fendant le coq en 29 jusqu'au trou de dégagement pour la vis de fixation du piton.

La position des tourillons est fixée par leur tête fendue qui prend appui sur le coq.

Le dispositif ne se limite pas au nombre de tourillons et de bras et à la disposition de ceux-ci, tels que représentés et décrits, le nombre de ces derniers et leur situation en égard aux différentes parties de la montre pouvant varier. En particulier, les tourillons ou une partie de ces organes pourraient être fixés sur d'autres éléments de la montre que le coq.

Il est évident que d'autres moyens de rendre le ou les bras solidaires du tourillon, de commander rotativement ce dernier et d'assurer sa liaison à frottement gras avec son support peuvent être envisagés.

Au lieu d'être ajusté à frottement gras, le tourillon pourrait aussi être fixé à son support par un autre moyen, par une vis de côté, par exemple.

REVENDEICATION :

Dispositif de sécurité pour spiral de réglage plat, caractérisé par au moins un organe porteur susceptible de tourner autour d'un axe parallèle à l'axe du balancier et supportant au moins un bras disposé pratiquement à l'équerre dudit axe, dans un plan voisin de l'un des deux plans délimitant les faces du spiral, l'organe porteur limitant les déplacements possibles du spiral dans une direction radiale et le bras les déplacements dans une direction parallèle à l'axe, tandis qu'un mouvement rotatif dudit organe porteur dans son

support permet de libérer le spiral dans la direction du dernier déplacement cité.

SOUS-REVENDEICATIONS:

- 1 Dispositif selon la revendication, caractérisé en ce que l'un des organes porteurs est la clé de raquette.
- 2 Dispositif selon la revendication, caractérisé par trois organes porteurs constituant une cage à trois barreaux entourant le spiral.
- 3 Dispositif selon la revendication, comportant plusieurs bras et caractérisé en ce qu'au moins l'un des bras est fixé à un organe porteur constitué par un tourillon.
- 4 Dispositif selon la revendication, comportant plusieurs bras et caractérisé en ce qu'au moins l'un des bras est fixé à un organe porteur constitué par un tourillon muni d'une gorge dans laquelle une extrémité du bras en forme de boucle prend appui.
- 5 Dispositif selon la revendication, caractérisé en ce qu'il comporte au moins un or-

gane porteur en forme de tourillon supportant deux bras dont l'un entoure une partie de diamètre réduit du tourillon en formant une boucle serrée entre le tourillon et un canon chassé sur ladite partie de diamètre réduit, ce canon supportant l'autre bras.

- 6 Dispositif selon la revendication, comportant plusieurs organes porteurs et caractérisé en ce qu'au moins l'un des organes porteurs est un tourillon fendu et dont les deux branches tendent à s'écarter l'une de l'autre de manière à augmenter le frottement de ce tourillon dans la pièce qui le supporte.
- 7 Dispositif selon la revendication, comportant un organe porteur constitué par un tourillon et caractérisé en ce que le support du tourillon possède des éléments élastiques qui assurent à ce dernier un ajustage gras.

Henri COLOMB.

TAVANNES WATCH Co. S. A.

Mandataires :

IMER, de WURSTEMBERGER & Cie., Genève.

Fig. 1.

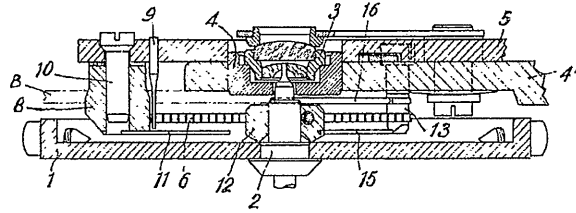


Fig. 2.

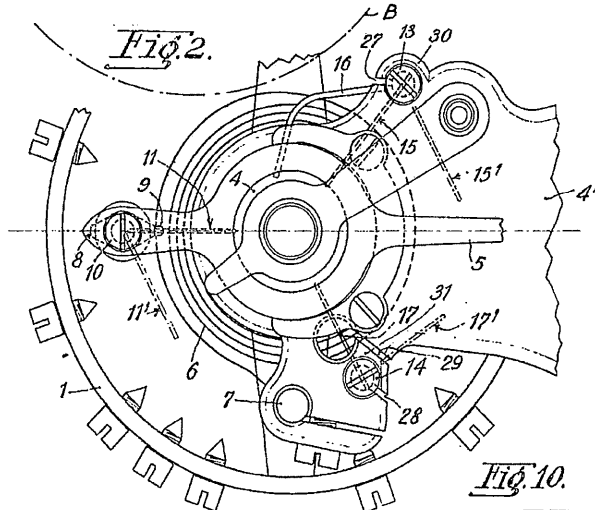


Fig. 3.



Fig. 5.



Fig. 6.



Fig. 11.



Fig. 10.

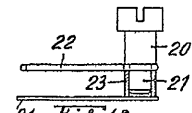


Fig. 4.



Fig. 7. Fig. 9.



Fig. 12. Fig. 13.

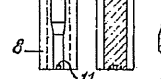


Fig. 14.

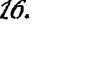


Fig. 8.



Fig. 16.



Fig. 15.

