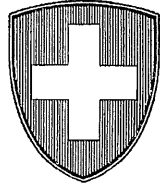


CONFÉDÉRATION SUISSE

BUREAU FÉDÉRAL DE LA



PROPRIÉTÉ INTELLECTUELLE

EXPOSÉ D'INVENTION

Publié le 1^{er} février 1940Demande déposée: 7 septembre 1938, 18¹/₄ h. — Brevet enregistré: 15 novembre 1939.

BREVET PRINCIPAL

Henri COLOMB, Lausanne, et TAVANNES WATCH Co. S. A.,
Tavannes (Suisse).

Montre.

L'objet de la présente invention est une montre comprenant un organe de manœuvre dont une partie traverse un tube de la boîte, un paquetage compressible étant disposé dans ce tube et autour de ladite partie. Cette montre est caractérisée en ce que le tube présente un tronçon de petit diamètre, dans lequel est guidée ladite partie et qui s'élargit à l'extérieur de la boîte en une cuvette, dans laquelle est logé ce paquetage.

Le dessin ci-annexé représente, à titre d'exemples, deux formes d'exécution de l'objet de la présente invention.

La fig. 1 est une coupe axiale d'une forme d'exécution, dans laquelle l'organe de manœuvre est constitué par l'ensemble couronne-tige de remontoir d'un remontoir à main, dessiné en position de remontage. La fig. 2 est une coupe axiale de la deuxième forme d'exécution, dans laquelle l'organe de manœuvre est un poussoir d'actionnement d'un mécanisme de chronographe.

Dans la forme d'exécution de fig. 1, 2

est un tube chassé dans la carrure 1 et formé de deux parties; l'une 2_a, de petit diamètre, est logée dans la paroi et sert de guide à la tige de remontoir 4, l'autre 2_b, qui prolonge la première, forme une cuvette 5 extérieure à la boîte, dans laquelle est logé le paquetage élastique 6. 8 est une plaque rigide chassée dans la cuvette 5 et formant couvercle pour celle-ci; elle sert à presser le paquetage aussi bien contre la paroi de la cuvette que contre la tige.

Dans la forme d'exécution de fig. 2, 9 est un tube également formé d'une partie 9_a de petit diamètre, logée dans la carrure 1 et d'une cuvette 9_b extérieure à la boîte. Le poussoir comprend une tige 10_a qui coulisse dans la partie 9_a et un bouton 10_b; à l'extrémité inférieure de la tige 10_a est montée une pièce amovible 10_c présentant deux rainures latérales 10_d pour la maintenir, au moment de sa fixation, à la tige. Cette pièce est en contact permanent avec un levier non représenté du mécanisme de chronographe

placé lui-même sous la dépendance d'un ressort qui maintient constamment ce poussoir dans sa position extérieure, montrée en fig. 2.

Dans la cuvette 9_b est logé le paquetage 6 pressé comme précédemment par une plaque rigide 8 formant couvercle pour la cuvette et chassée dans celle-ci.

La tige 10_a pourrait ne faire qu'un avec le bouton 10_b.

Dans les deux formes d'exécution, la plaque 8 présente sur son bord un cône qui entoure le paquetage sur une partie de sa hauteur et qui contribue à serrer celui-ci contre le tube.

REVENDICATION:

Montre comprenant un organe de manœuvre dont une partie traverse un tube de la boîte, un paquetage compressible étant disposé dans ce tube et autour de ladite partie, caractérisée en ce que le tube présente un tronçon de petit diamètre, dans lequel est guidée ladite partie et qui s'élargit à l'exté-

rieur de la boîte en une cuvette, dans laquelle est logé ce paquetage.

SOUS-REVENDICATIONS:

- 1 Montre selon la revendication, caractérisée en ce que ce paquetage est serré entre le fond de la cuvette et une pièce rigide formant couvercle de cette cuvette.
- 2 Montre selon la sous-revendication 1, caractérisée en ce que cette pièce rigide est une plaque.
- 3 Montre selon la sous-revendication 1, caractérisée en ce que cette pièce rigide est chassée dans la cuvette.
- 4 Montre selon la sous-revendication 1, caractérisée en ce que cette pièce rigide présente un cône intérieur entourant le paquetage et contribuant à serrer celui-ci contre le tube.

Henri COLOMB.

TAVANNES WATCH CO. S. A.

Mandataire: A. BUGNION, Genève.

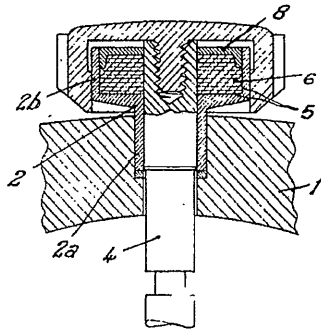


FIG. 1

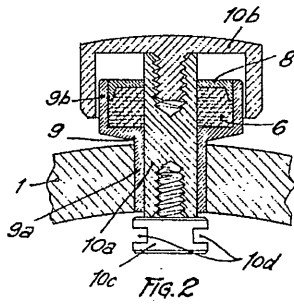


FIG. 2