



CONFÉDÉRATION SUISSE

BUREAU FÉDÉRAL DE LA PROPRIÉTÉ INTELLECTUELLE

EXPOSÉ D'INVENTION

Publié le 28 février 1957

Classe 71 f

L'inventeur a renoncé à être mentionné comme tel

BREVET PRINCIPAL

Tavannes Watch Co. S. A., Tavannes (Berne)

Demande déposée : 17 juin 1954, 17^{3/4} h. — Brevet enregistré : 15 janvier 1957

Calibre de montre

L'objet de la présente invention est un calibre de montre pouvant présenter une aiguille de secondes au centre ou une aiguille de secondes ordinaire. Ce calibre est caractérisé par le fait que le barillet commande le mobile de petite moyenne par l'intermédiaire de trois mobiles, à savoir un pignon de centre, une roue intermédiaire et un mobile de grande moyenne, l'axe géométrique de ce dernier coïncidant avec celui prévu pour le mobile de secondes ordinaire, l'axe du mobile de petite moyenne, d'une part, et celui du mobile d'échappement, d'autre part, étant chacun à égale distance de l'axe central et de celui de grande moyenne.

Le dessin annexé représente, à titre d'exemple, une forme d'exécution de l'objet de la présente invention.

La fig. 1 en est une vue générale en plan, du côté des ponts.

La fig. 2 est une coupe verticale à plus grande échelle, par la ligne *A B C D E* et *F* de la fig. 1.

La fig. 3 est une vue schématique en plan, d'un détail.

Le calibre représenté comprend un barillet 1 relié par un rouage au mobile d'échappement 2, lequel commande l'ancre 3. 4 est le balancier, 5 le pont de barillet, 6 le pont de finissage et 7 le coq.

La denture 8 du barillet 1 commande le

mobile de petite moyenne 9 par l'intermédiaire de trois mobiles, à savoir le pignon 10, monté au centre du mouvement et dont le canon porte l'aiguille des minutes 11, une roue intermédiaire 12 et le mobile de grande moyenne 13. Le canon du pignon 10 est percé d'un trou central 14 dans lequel peut tourner l'axe du mobile 15 de l'aiguille de seconde au centre 16. De même, l'axe du mobile de grande moyenne 13 est percé d'un trou central dans lequel peut tourner l'axe 17 du mobile de secondes ordinaire 18. La roue 18*a* de celui-ci, ainsi que celle 15*a* du mobile de seconde au centre, engrenent toutes deux avec le pignon du mobile d'échappement 2. On constatera que l'axe du mobile de petite moyenne 9 est à égale distance de l'axe central et de l'axe commun aux mobiles de grande moyenne 13 et de secondes ordinaire 18. De même, l'axe du mobile d'échappement 2 se trouve à égale distance de ce dernier axe et de l'axe central. Au dessin, les quatre distances sont pratiquement égales, de façon que les axes en question se trouvent au sommet d'un losange.

La roue intermédiaire 12 tourne autour de l'axe géométrique du mobile de petite moyenne. A cet effet, elle est montée sur le pourtour du palier 19 dans lequel pivote l'extrémité inférieure du mobile de petite moyenne.

Au dessin, le calibre comprend une aiguille de secondes au centre et l'aiguille de secondes

ordinaire. Si l'on enlève le mobile 15, on aura un calibre avec aiguille de secondes ordinaire et inversement, si l'on enlève le mobile 18, on aura un calibre muni uniquement d'une aiguille
5 de secondes au centre.

REVENDEICATION :

Calibre de montre pouvant présenter une aiguille de secondes au centre ou une aiguille de secondes ordinaire, caractérisé par le fait
10 que le barillet commande le mobile de petite moyenne par l'intermédiaire de trois mobiles, à savoir un pignon de centre, une roue intermédiaire et un mobile de grande moyenne, l'axe géométrique de ce dernier coïncidant avec
15 celui prévu pour le mobile de secondes ordinaire, l'axe du mobile de petite moyenne, d'une part, et celui du mobile d'échappement, d'autre part, étant chacun à égale distance de l'axe central et de celui de grande moyenne.

20 SOUS-REVENDEICATIONS :

1. Calibre selon la revendication, caractérisé par le fait que le pignon de centre et celui

de grande moyenne sont percés chacun d'un trou axial dans lequel peut être logé, pour le premier, le mobile de secondes au centre et, 25 pour le second, le mobile de secondes ordinaire.

2. Calibre selon la revendication, caractérisé par le fait qu'il est construit de façon que les deux mobiles de secondes au centre et de 30 secondes ordinaire n'empiètent pas l'un sur l'autre, ce qui permet d'utiliser les deux aiguilles de secondes à la fois.

3. Calibre selon la revendication, caractérisé par le fait que la roue intermédiaire tourne 35 autour du même axe géométrique que la roue de petite moyenne.

4. Calibre selon la sous-revendication 3, caractérisé par le fait que ladite roue intermédiaire est montée sur le pourtour du palier dans 40 lequel pivote l'extrémité inférieure du mobile de petite moyenne.

Tavannes Watch Co. S. A.

Mandataire : A. Bugnion, Genève

FIG. 1

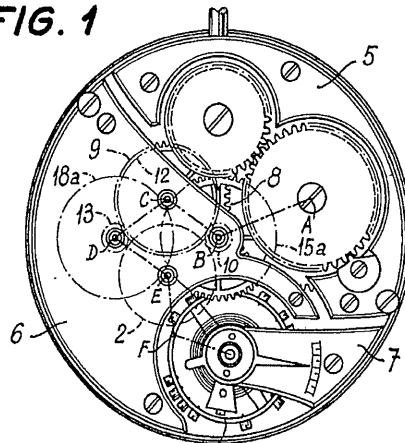


FIG. 2

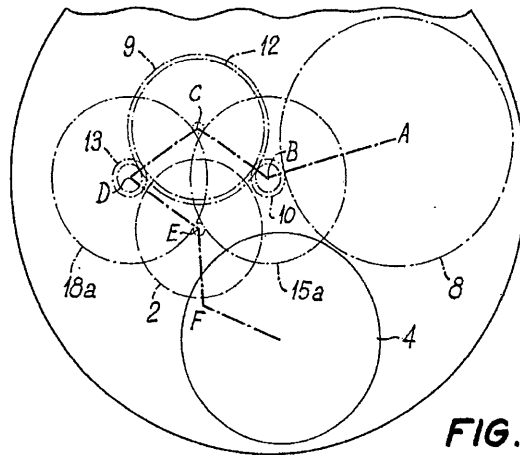
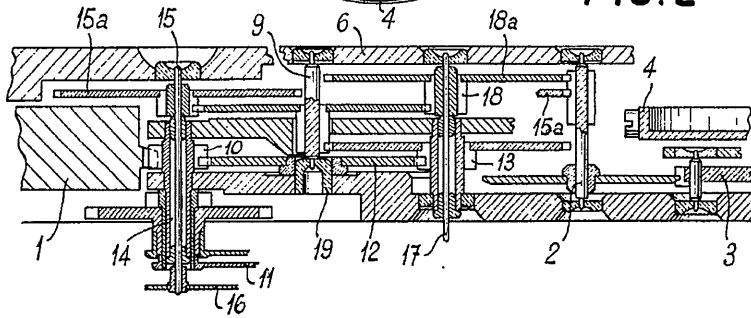


FIG. 3