



CONFÉDÉRATION SUISSE

BUREAU FÉDÉRAL DE LA PROPRIÉTÉ INTELLECTUELLE

**EXPOSÉ D'INVENTION**

Publié le 31 octobre 1957

Classe 71 k



L'inventeur a renoncé à être mentionné comme tel

**BREVET PRINCIPAL**

Tavannes Watch Co. S.A., Tavannes (Berne)

Demande déposée : 10 décembre 1955, 12 h. — Brevet enregistré : 15 septembre 1957

**Pièce d'horlogerie comprenant un indicateur de temps et un compteur de temps**

La présente invention se rapporte à une pièce d'horlogerie comprenant un indicateur de temps et un compteur de temps. Cette pièce est caractérisée par un canon monté à frottement gras sur l'axe du mobile de centre sur lequel est également montée la chaussée, ce canon portant l'organe indicateur du compteur, et par un bouton de manœuvre monté de façon à pouvoir coulisser axialement et tourner, dans la glace recouvrant cet organe indicateur, ce bouton présentant une partie susceptible d'être amenée en prise avec une partie correspondante de l'organe indicateur pour la mise à zéro de celui-ci.

Le dessin ci-annexé représente, à titre d'exemple, quatre formes d'exécution de l'objet de la présente invention.

Les fig. 1 à 3 concernent la première forme d'exécution. La fig. 1 en est une vue de face ; la fig. 2 une coupe par II-II de la fig. 1, et la fig. 3 une coupe par III-III de la fig. 2.

Les fig. 4 à 7 concernent la deuxième forme d'exécution. La fig. 4 en est une vue de face ; la fig. 5 est une coupe par V-V de la fig. 4 ; la fig. 6 est une vue en plan de détail, et la fig. 7 est une coupe par VII-VII de la fig. 6.

Les fig. 8 et 9, d'une part, et 10 et 11, d'autre part, sont des vues de face et des coupes de détail de la troisième, respectivement de la quatrième forme d'exécution.

La première forme d'exécution représentée est une montre double-face. 1 est sa carrure sur laquelle sont montées, sur sa face avant comme sur sa face arrière, une lunette 2, respectivement 2<sub>1</sub>, appuyant sur une glace 3, respectivement 3<sub>1</sub>. 4 est le mouvement et 5 le cadran. Entre celui-ci et la glace 3 se meuvent les aiguilles d'heures et de minutes 6 et 7. Sous la glace 3<sub>1</sub> tourne l'organe indicateur du compteur de temps constitué par un disque 8 qui se meut en regard du repère fixe 9 en tournant senestrorsum, ce disque portant une graduation 10 dont les chiffres vont en augmentant dans le sens inverse de la flèche. 11 est l'axe de la roue de centre pivoté, d'une part dans un palier de la platine, et d'autre part dans le palier 12 d'un pont. Cet axe, qui porte la chaussée usuelle, se continue en dessus du pont par un prolongement 13 sur lequel est monté à frottement gras un canon 14 qui se termine vers le haut par une denture de champ 15 ; sur ce canon 14 est fixé le disque 8. Dans la glace 3<sub>1</sub> est fixé un canon 16 sur lequel peut tourner et coulisser le bouton 17 que le ressort 18 tend à pousser vers l'extérieur (voir fig. 3). Dans ce bouton est chassée une tête 19 portant une traverse 20.

Pour remettre à zéro le disque 8, il suffit de presser sur le bouton 17 pour engager la traverse 20 dans la denture 15 puis de tourner ce bouton.

Dans la forme d'exécution des fig. 4 à 7, l'organe indicateur du compteur de temps est constitué par une aiguille 21 portée par un canon 22 monté à frottement libre sur un canon 23 monté à frottement gras sur le prolongement 24 de l'axe 11 du mobile de centre. Le canon 22 possède une denture de champ 25 et une denture ordinaire 26 reliée à la denture 27 du canon 23 par un engrenage comprenant le renvoi 28, le pignon 29 et la roue 30. Grâce à cet engrenage, on obtient que, bien que le canon 23 tourne senestrorsum, l'aiguille 21 de l'indicateur tourne dextrorsum par rapport au cadran 31.

La forme d'exécution des fig. 8 et 9 ne diffère de la précédente que parce que le second canon 23 et l'engrenage 28 à 30 ont été supprimés. L'aiguille indicatrice 31 du compteur de temps tourne alors senestrorsum en face d'une graduation dont les chiffres vont en diminuant dans le sens de la flèche.

Enfin, la forme d'exécution des fig. 10 et 11 est une montre à simple face, les aiguilles d'heures 32, de minutes 33 et du compteur de temps 34 étant disposées sur le même cadran et sous le même verre 40. La fig. 11 montre, sur l'axe 11 du mobile de centre, la chaussée habituelle 35 portant l'aiguille de minutes 33, et reliée au canon 36 portant l'aiguille d'heures 32, par l'intermédiaire de la minuterie usuelle dont on voit une partie de la roue 37. Au-dessus de la chaussée 35 est monté à frottement gras le canon 38 portant l'aiguille 34 et présentant la denture 39 qui fait face au bouton de manœuvre 17 monté sur le verre 40.

## REVENDICATION :

Pièce d'horlogerie comprenant un indicateur de temps et un compteur de temps, caractérisée par un canon monté à frottement gras sur l'axe du mobile de centre sur lequel est également montée la chaussée, ce canon portant l'organe indicateur du compteur, et par un bouton de manœuvre monté, de façon à pouvoir coulisser axialement et tourner, dans la glace recouvrant cet organe indicateur, ce bouton présentant une partie susceptible d'être amenée en prise avec une partie correspondante de l'organe indicateur pour la mise à zéro de celui-ci.

## SOUS-REVENDICATIONS :

1. Pièce d'horlogerie selon la revendication, à double face, l'une pour le dispositif indicateur du temps et l'autre pour le compteur de temps.

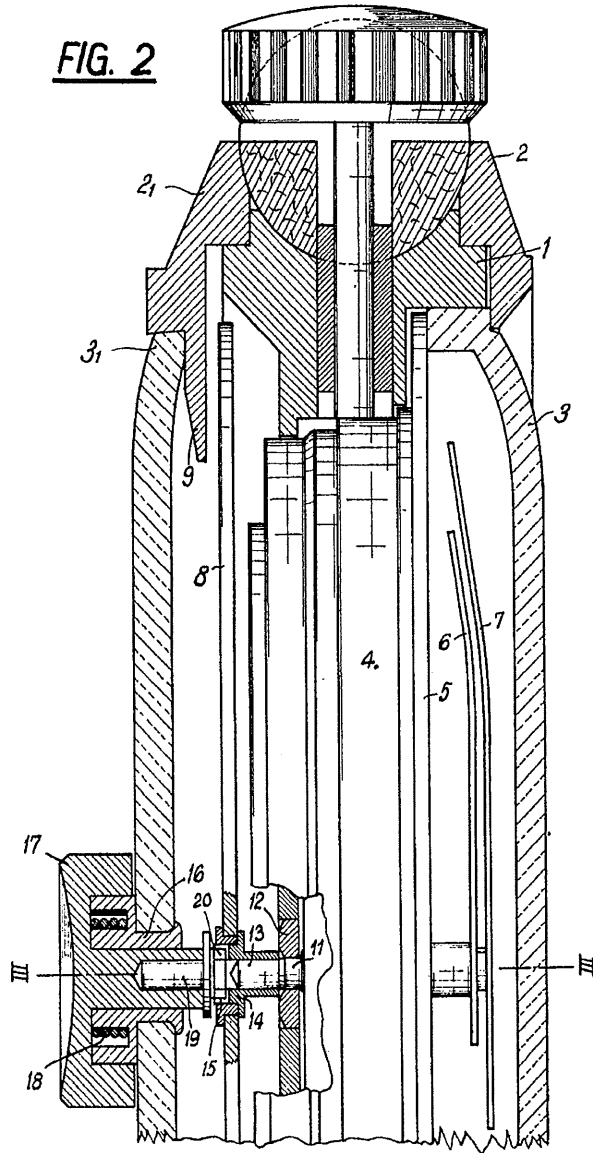
2. Pièce d'horlogerie selon la sous-revendication 1, caractérisée par le fait que l'organe indicateur du compteur de temps est constitué par un plateau tournant senestrorsum.

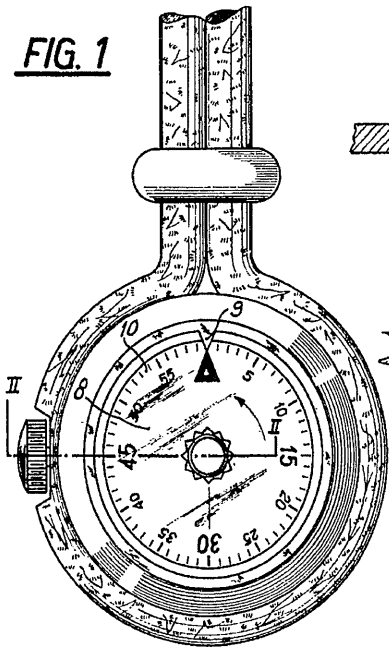
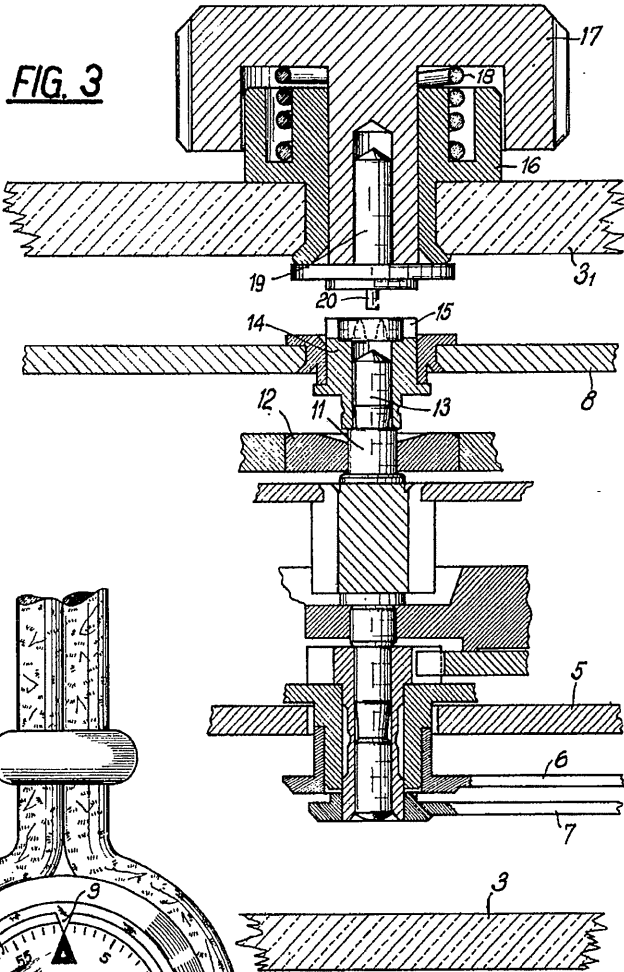
3. Pièce d'horlogerie selon la sous-revendication 1, caractérisée par le fait que l'organe indicateur du compteur de temps est constitué par une aiguille tournant dextrorsum, le canon sur lequel elle est fixée tournant librement sur un second canon monté à frottement gras sur l'axe du mobile de centre, les deux canons étant reliés par un engrenage inversant leur sens de rotation.

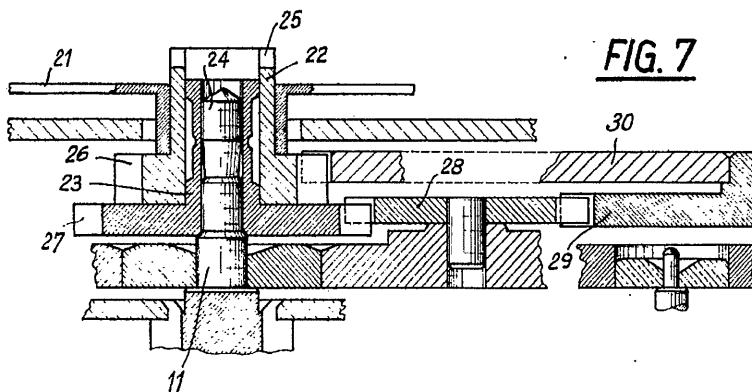
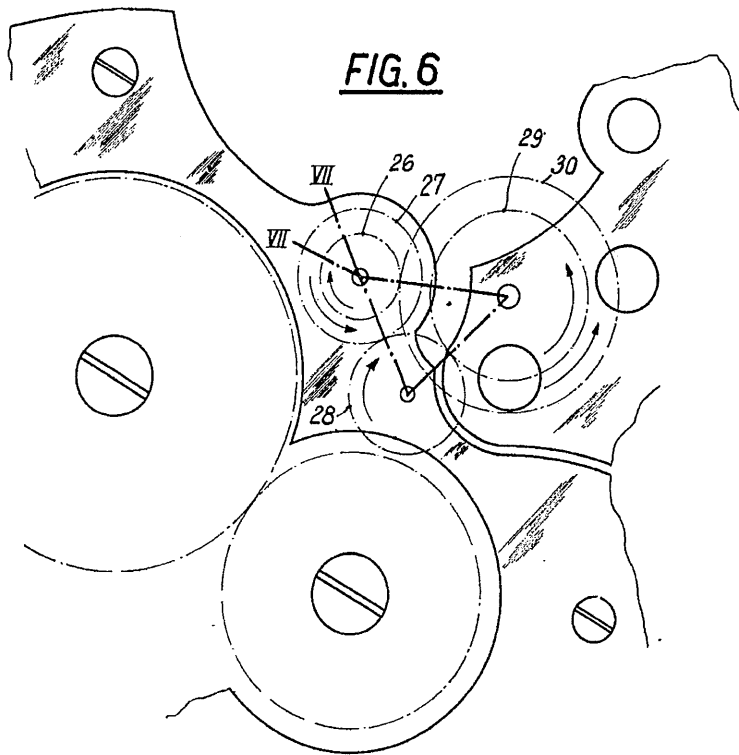
Tavannes Watch Co. S.A.

Mandataire : A. Bugnion, Genève

**FIG. 2**







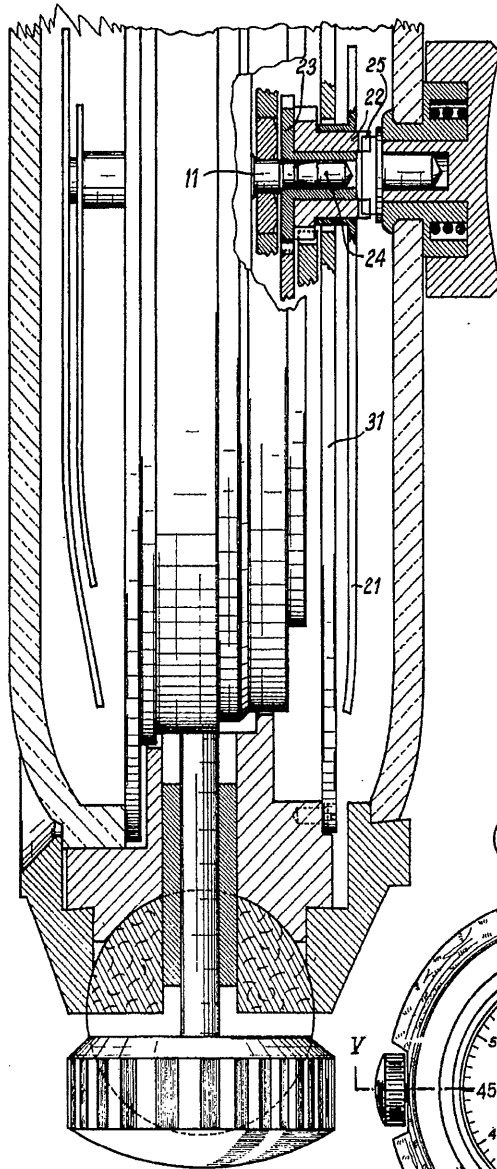


FIG. 5

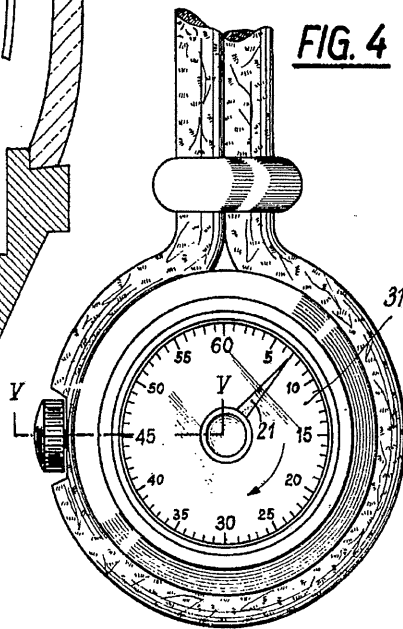


FIG. 4

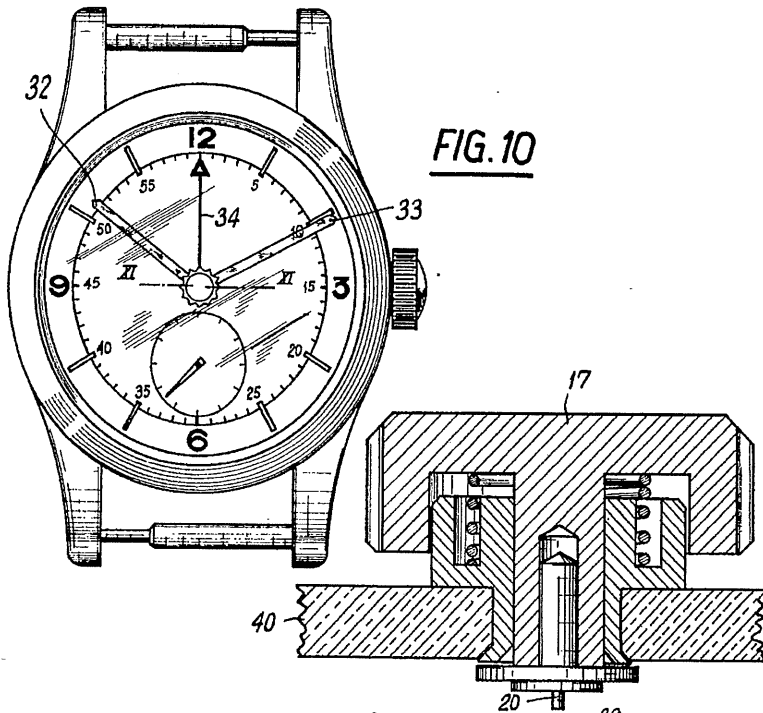


FIG. 10

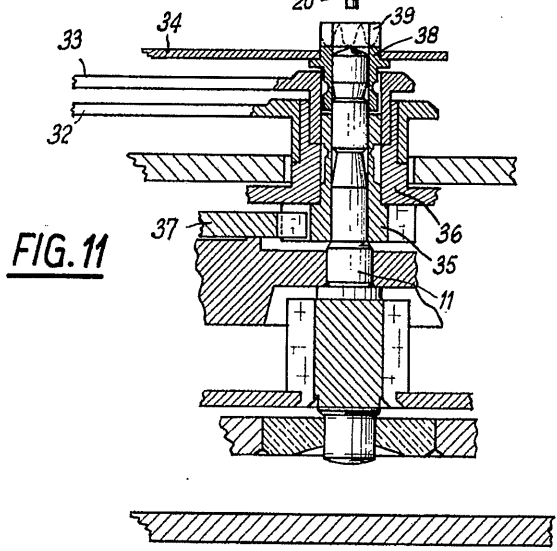
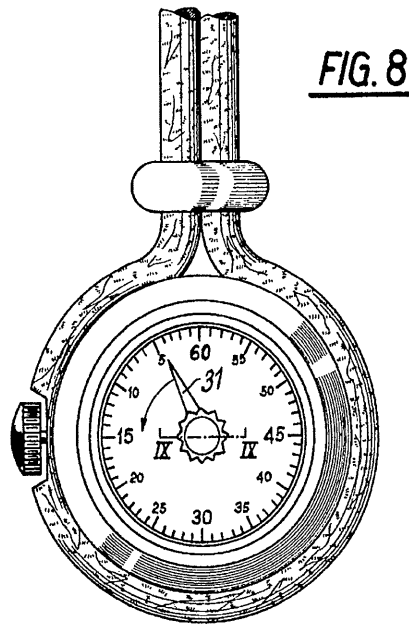


FIG. 11



**FIG. 9**

