



CONFÉDÉRATION SUISSE

BUREAU FÉDÉRAL DE LA PROPRIÉTÉ INTELLECTUELLE

**EXPOSÉ D'INVENTION**

Publié le 15 novembre 1957

classe 71 e

L'inventeur a renoncé à être mentionné comme tel

**BREVET PRINCIPAL**

Tavannes Watch Co. S.A., Tavannes (Berne)

Demande déposée : 19 juin 1954, 11<sup>3</sup>/<sub>4</sub> h. — Brevet enregistré : 30 septembre 1957**Pièce d'horlogerie à remontage automatique par masse rotative**

La présente invention a pour objet une pièce d'horlogerie à remontage automatique par masse rotative.

Cette pièce d'horlogerie est caractérisée par le fait que le corps de palier dans lequel tourne cette masse est monté sur le bâti du mouvement de façon à pouvoir se déplacer, ce corps étant centré sur le bâti par deux éléments circulaires coaxiaux au palier, aménagés l'un sur le corps de palier et l'autre sur le bâti, un dispositif élastique appliquant ces deux éléments l'un contre l'autre, tout en leur permettant de s'écarter lors d'un choc.

Le dessin annexé représente, à titre d'exemple, plusieurs formes d'exécution de l'objet de l'invention.

La fig. 1 est une vue en plan d'une partie d'une pièce d'horlogerie.

La fig. 2 en est une coupe suivant la ligne II-II de la fig. 1, à plus grande échelle.

La fig. 3 est une coupe analogue à celle de la fig. 2, lors d'un choc axial de la masse de remontage.

La fig. 4 est une coupe analogue à celle de la fig. 2, lors d'un choc radial de la masse.

La fig. 5 est une vue en élévation d'un détail.

La fig. 6 est une vue en élévation d'un autre détail, à échelle agrandie.

La fig. 7 est une vue en plan de ce détail. 30

La fig. 8 est une coupe axiale à plus petite échelle d'une partie de la montre.

La fig. 9 est une coupe analogue à celle de la fig. 8, lors d'un choc radial de la masse de remontage. 35

Les fig. 10 et 11 sont des coupes, analogues à celle de la fig. 9, de deux variantes.

La fig. 12 est une coupe d'un détail d'une variante ; et

la fig. 13 est une coupe d'un détail d'une autre variante. 40

La montre représentée aux fig. 1 à 9 comprend une masse rotative de remontage dont la planche est désignée par 1. Cette masse porte un arbre 2, dont une embase 2a est chassée dans la planche 1, qui tourne dans deux paliers formés de deux pierres 3 et 4. Ces pierres sont chassées dans un corps de palier 5 en forme de manchon. Ce corps de palier présente une embase 5a sur laquelle est pratiqué un siège tronconique 6 prenant appui sur un siège correspondant 7 pratiqué dans un pont 8 du bâti du mouvement. Un ressort annulaire 9, représenté en détail dans les fig. 6 et 7, pénètre par-

tiellement dans des dégagements 10 pratiqués dans la face extérieure du corps de palier 5. Ce ressort est disposé dans une creusure 11 pratiquée dans le pont 8 ; il est constitué par une lame ondulée de manière à agir axialement sur le corps de palier et à maintenir les deux surfaces coniques 6 et 7 appliquées l'une contre l'autre, ce qui assure le centrage du corps de palier. En outre, l'embase 5a présente une surface de butée plane 12, transversale à l'axe du palier et maintenue appliquée contre la surface correspondante 13 du pont 8. Le ressort 9 présente des saillies intérieures 9a (fig. 7) qui pénètrent dans les dégagements 10 du corps de palier 5 (fig. 5). Des entrées 14 sont pratiquées dans le corps de palier et font communiquer les dégagements 10 avec l'extérieur, pour permettre la mise en place du ressort 9. Une roue 45 appartenant au train de remontage tourne librement sur une goutte 8a du pont 8 et est maintenue en place par l'embase 5a du corps de palier 5 ; elle est reliée, d'une part, au barillet et, d'autre part, à la masse, ceci, par exemple, par l'intermédiaire d'un levier oscillant muni d'un cliquet engagé dans la denture de la roue et commandé lui-même par une came montée sur la masse.

La masse est maintenue en place par un verrou 15 présentant une partie coudée 15a traversant un trou 16 de l'arbre 2 et pénétrant entre les deux pierres 3 et 4. Ce verrou 15 est maintenu en place sur la planche 1 de la masse par un rivet 17 dont la tête 17a est logée dans une creusure 18 pratiquée sur la face inférieure de la planche 1. Ce verrou peut coulisser longitudinalement de manière que son extrémité 15a puisse être dégagée des pierres 3 et 4, ce qui permet le démontage de la masse. Il est maintenu dans sa position de travail, représentée dans la fig. 2, par la tête 19a d'une cheville 19 logée dans la planche 1, et qui pénètre partiellement dans un trou 20 pratiqué dans le verrou.

Lorsque la masse 1a, située à la périphérie de la planche 1, représentée dans la fig. 8, subit un choc axial, la planche 1 tend à se placer obliquement par rapport au plan du mouvement (fig. 3). Le ressort 9 cède alors, ce qui permet au corps de palier 5 de se déplacer ; ce

ressort rappelle ensuite le corps de palier dans sa position normale.

Lorsque la masse subit un choc radial, elle se déplace latéralement, comme l'indique la fig. 4. Grâce à l'action des deux surfaces tronconiques 6 et 7 l'une sur l'autre, le déplacement latéral provoque un déplacement axial du corps de palier 5, à l'encontre de l'action du ressort de rappel 9.

Comme on le voit dans la fig. 8, la partie 1a constituant la masse de remontage, et qui a la forme d'un demi-cercle, occupe un espace situé entre le bâti 20 du mouvement, le fond 21 de la boîte et la carrure 22. Lorsque cette masse subit un choc, elle vient buter contre l'un de ces éléments. Ainsi, dans la fig. 9, la masse est représentée lors d'un choc radial tendant à la déplacer vers l'extérieur : son déplacement est limité par la face intérieure 23 de la carrure 22. Lors d'un choc radial dirigé vers l'intérieur, la masse bute contre la face extérieure 24 du bâti 20 du mouvement. En cas de choc axial, la masse bute soit contre la face 25 du bâti 20, soit contre la face 26 du fond 21 (fig. 9).

La boîte représentée dans les fig. 8 et 9 est en trois pièces, à savoir fond 21, carrure 22 et lunette 27 ; en variante, la même disposition pourrait être appliquée à une montre dont la boîte serait en deux pièces (fig. 10), à savoir un fond 28, une carrure-lunette 29, l'emboîtement du mouvement se faisant au moyen d'un cadre d'encagement 30, ou même dans une boîte étanche (fig. 11) dans laquelle le fond 31 serait vissé dans la carrure-lunette 32, avec interposition d'un joint d'étanchéité 33, le mouvement étant maintenu dans la boîte par la pression que le fond exerce sur des éléments élastiques non représentés du cadre d'encagement 34.

Les surfaces tronconiques 6 et 7 assurant le centrage du corps de palier 5 pourraient être remplacées par d'autres surfaces ou même par des arêtes. Ainsi, dans la fig. 12, on a représenté schématiquement un détail d'une variante dans lequel le corps de palier, désigné par 35, présente une surface tronconique 36 sur laquelle prend appui l'arête 37 d'un épaulement du pont 38 du bâti du mouvement. On pour-

rait prévoir l'inverse, c'est-à-dire la construction dans laquelle ce serait le corps de palier qui présenterait une arête en contact avec un siège du pont. La surface du siège pourrait aussi ne pas être tronconique, mais, par exemple, être formée d'une portion de surface sphérique, ou de tore.

Enfin, dans la variante de la fig. 13, le verrou 15 de la première forme d'exécution porte, à la place du rivet 17, une bride 39 fixée par un rivet 40, s'étendant jusqu'au voisinage de la partie périphérique 41a de la masse de remontage 41. Cette bride 39 est coudée en 39a, son extrémité pénétrant sous un rebord annulaire 42a du pont 42 du remontoir automatique. Une cheville 43 portée par la masse 41a traverse un trou de la partie 39a de la bride 39 et sert au guidage de celle-ci. Lorsque la bride 39 occupe la position représentée dans la fig. 13, correspondant à la position du verrou 15 représentée dans la fig. 2, l'extrémité 39a de la bride 39 vient buter contre le rebord 42a du pont 42 lors d'un choc axial dirigé vers le haut, ou contre le bâti 44 du mouvement lors d'un choc axial dirigé vers le bas. La limitation des déplacements axiaux de la masse est ainsi indépendante de la boîte de la montre, ce qui n'était pas le cas dans la forme d'exécution de la fig. 9, par exemple.

Pour dégager la masse, lors de son démontage, on dégage l'extrémité 15a du verrou, comme c'est le cas dans la forme d'exécution de la fig. 2, ce qui fait en même temps coulisser l'extrémité 39a de la bride 39 sur la cheville 43 et dégage ainsi cette extrémité de l'épaulement 42a du pont 42.

#### REVENDICATION :

Pièce d'horlogerie à remontage automatique par masse rotative, caractérisée par le fait que le corps de palier dans lequel tourne cette masse est monté sur le bâti du mouvement de façon à pouvoir se déplacer, ce corps étant centré sur le bâti par deux éléments circulaires coaxiaux au palier, aménagés l'un sur le corps de palier et l'autre sur le bâti, un dispo-

sitif élastique appliquant ces deux éléments l'un contre l'autre, tout en leur permettant de s'écarter lors d'un choc.

#### SOUS-REVENDICATIONS :

1. Pièce d'horlogerie suivant la revendication, caractérisée par le fait que l'un au moins des éléments circulaires de centrage est une surface tronconique.

2. Pièce d'horlogerie suivant la revendication, caractérisée par le fait que l'un des éléments circulaires de centrage est une arête.

3. Pièce d'horlogerie suivant la revendication, caractérisée par le fait que le corps de palier présente une surface de butée transversale à l'axe du palier et destinée à venir en contact avec une surface correspondante du bâti pour limiter les déplacements de ce corps.

4. Pièce d'horlogerie suivant la revendication, caractérisée par le fait que le corps de palier est constitué par un manchon comprenant une embase présentant l'un des éléments circulaires de centrage, les coussinets du palier étant chassés à l'intérieur de ce manchon.

5. Pièce d'horlogerie suivant la revendication et la sous-revendication 4, caractérisée par le fait que la masse est solidaire d'un canon engagé dans les coussinets du palier, la masse portant en outre un verrou coulissant engagé entre ces coussinets pour accoupler axialement la masse au palier.

6. Pièce d'horlogerie suivant la revendication et la sous-revendication 4, caractérisée par le fait que le dispositif élastique est constitué par un ressort annulaire accroché à l'une des pièces — manchon et bâti du mouvement — et prenant appui sur l'autre pièce.

7. Pièce d'horlogerie suivant la revendication et les sous-revendications 4 et 6, caractérisée par le fait que le ressort est formé d'une lame ondulée de manière à être élastique axialement, et présente des saillies intérieures par lesquelles il est fixé dans des dégagements du dit manchon.

8. Pièce d'horlogerie suivant la revendication, constituant une montre, caractérisée par le fait que le bâti du mouvement et la boîte de la montre présentent des surfaces destinées à servir de butées à la partie périphérique de la masse pour en limiter les déplacements axiaux et radiaux lors des chocs.

9. Pièce d'horlogerie suivant la revendication et les sous-revendications 4 et 5, caractérisée par le fait que ledit verrou présente une bride s'étendant sous un rebord annulaire du

bâti du mouvement de manière à limiter les déplacements axiaux de la masse, cette bride se dégageant de ce rebord lorsque le verrou est lui-même dégagé des coussinets du palier. 15

10. Pièce d'horlogerie suivant la revendication et la sous-revendication 3, caractérisée par le fait que la butée transversale du corps de palier maintient en place une roue du train du remontoir automatique, montée rotativement sur le bâti du mouvement, coaxialement au corps de palier. 20

**Tavannes Watch Co. S.A.**

Mandataire : A. Bugnion, Genève

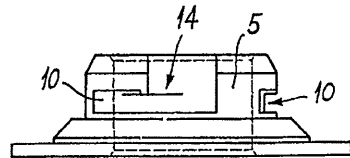
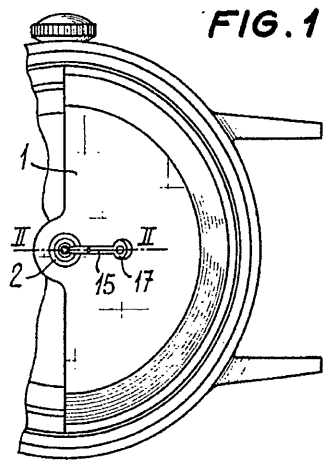


FIG. 5

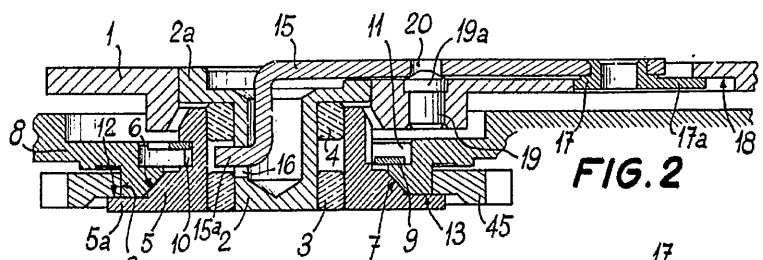


FIG. 2

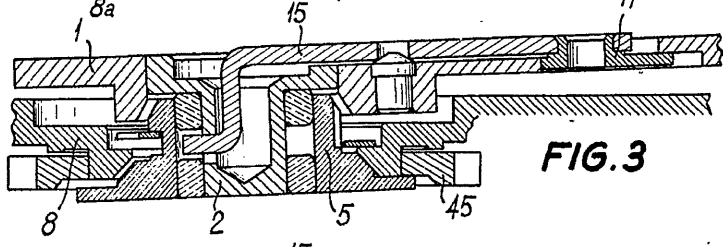


FIG. 3

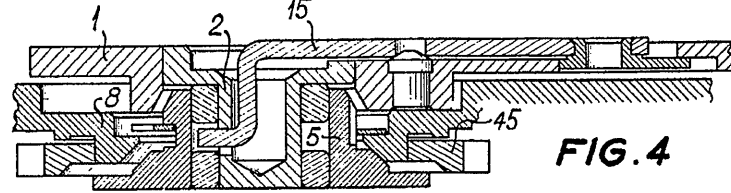
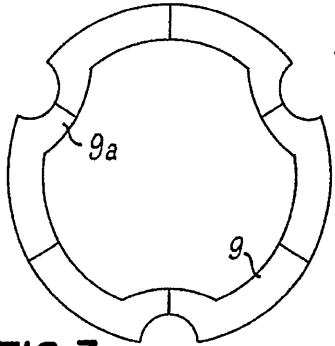


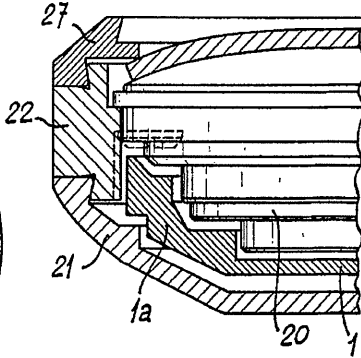
FIG. 4



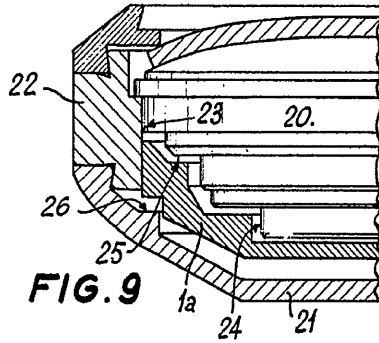
**FIG. 6**



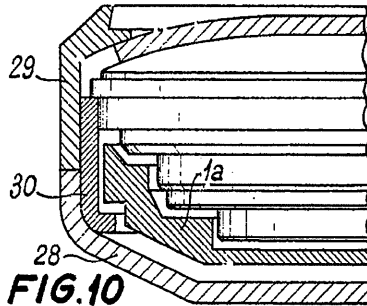
**FIG. 7**



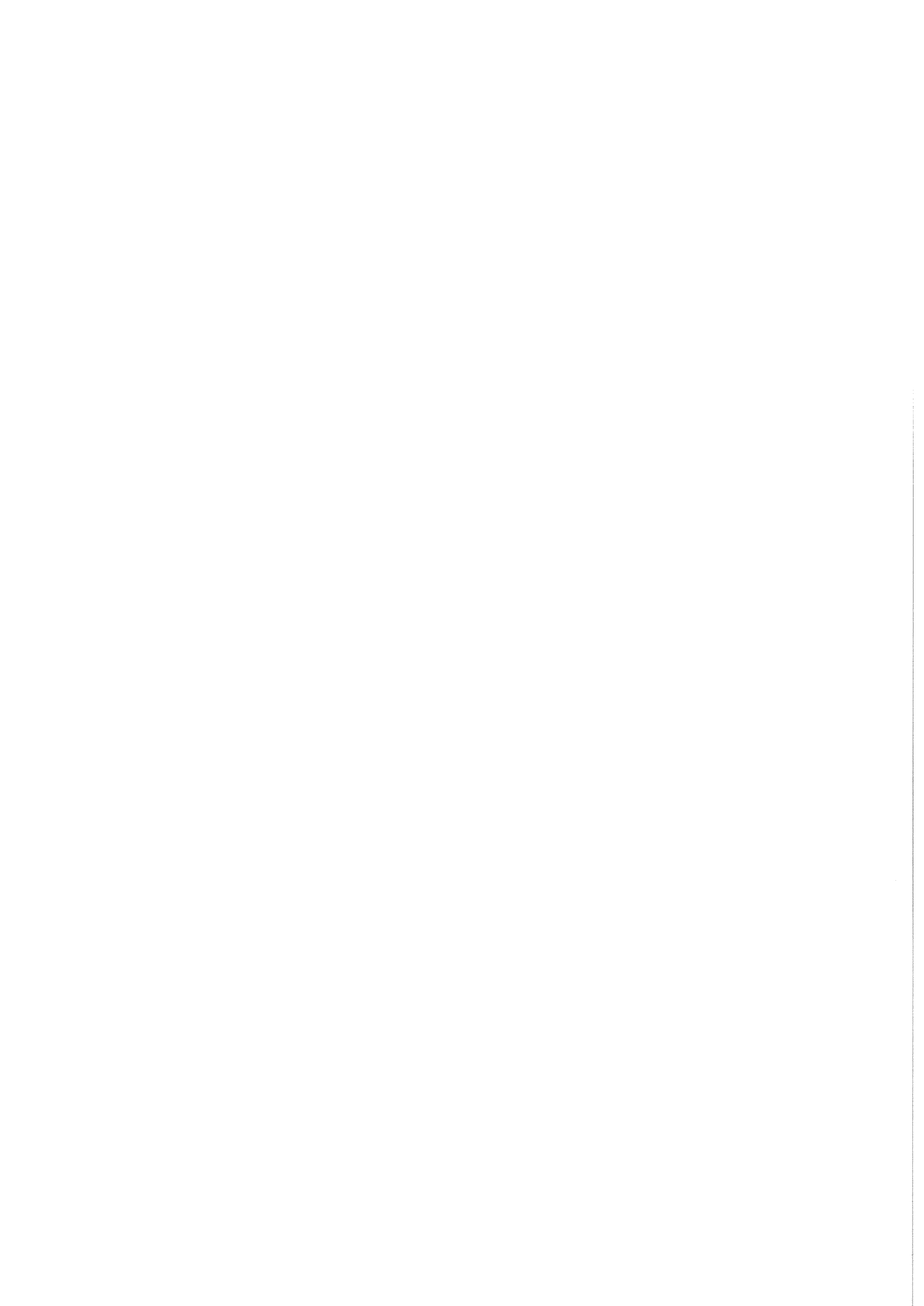
**FIG. 8**



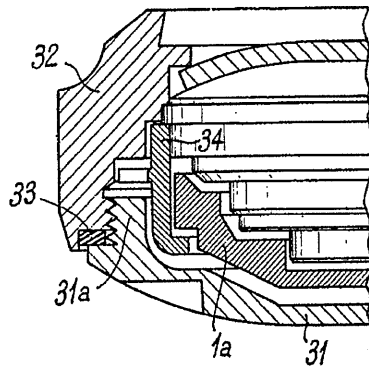
**FIG. 9**



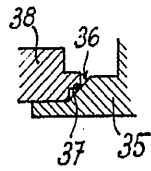
**FIG. 10**



**FIG. 11**



**FIG. 12**



**FIG. 13**

