



CONFÉDÉRATION SUISSE

BUREAU FÉDÉRAL DE LA PROPRIÉTÉ INTELLECTUELLE

Classification : **83 a, 23/02**
83 a, 33/00

Int. Cl. : **G 04 b 23/02**
G 04 b 33/00

Numéro de la demande : 13394/63

Date de dépôt : 31 octobre 1963, 22 h.

Demande publiée le 15 mars 1965

Brevet délivré le 31 octobre 1965

Exposé d'invention publié le 14 mai 1966

Conforme au mémoire exposé No 13394/63

R

BREVET PRINCIPAL

Tavannes Watch Co. S.A., Tavannes

Réveil

Georges Olivier Bridevaux, Tavannes, est mentionné comme étant l'inventeur

La plupart des réveils comprennent, sur leur face opposée au cadran, des organes de remontage et de mise à l'heure qui se présentent généralement sous la forme de deux clés solidaires des arbres de barillet

5 pour le remontage des ressorts du mouvement et de la sonnerie et de deux boutons permettant la mise à l'heure des aiguilles et la modification de l'heure de la sonnerie.

Dans certaines constructions, les deux barillets

10 ont été réunis en un seul ou encore un seul mécanisme remonte simultanément ou successivement les deux ressorts, diminuant ainsi d'une unité le nombre des boutons ou clés. Ces trois organes sont d'habitude placés au voisinage l'un de l'autre et il arrive

15 quelquefois que l'entraînement de l'un d'eux provoque, par un contact accidentel, la rotation de l'un de ses voisins, risquant ainsi de modifier la position des aiguilles ou l'heure de déclenchement sans que l'utilisateur s'en aperçoive.

20 On a déjà tenté de remédier à cet inconvénient en montant deux de ces organes de commande coaxialement, l'un présentant une cloche de grand diamètre que l'on commande par la tranche, l'autre présentant un bouton de petit diamètre surmontant

25 ladite cloche. Il s'agit cependant là d'une construction sommaire, inesthétique et prenant passablement de place.

La présente invention qui remédie à cet inconvénient a pour objet un réveil comportant un barillet

30 de mouvement et un barillet de sonnerie avec un remontage unique, un organe de mise à l'heure des aiguilles disposé au centre du mouvement et un organe de modification de l'heure de déclenchement, caractérisé par le fait que les deux barillets occupent

35 en plan la moitié de la surface du mouvement, l'or-

gane de commande du dispositif de remontage étant placé à la périphérie de ce mouvement, et par le fait que le dispositif de sonnerie et le mouvement horaire occupent l'autre moitié du mouvement, l'organe de commande de ce dispositif se trouvant à la

40 périphérie du mouvement et au moins approximativement opposé à l'autre, le tout de manière à obtenir une distance aussi grande que possible entre ces organes et à faciliter de la sorte leur actionnement

45 manuel.

Le dessin annexé représente, à titre d'exemple, une forme d'exécution de l'objet de la présente invention.

La fig. 1 est une vue de dos et la fig. 2 une vue en plan du mouvement.

50

La fig. 3 est une coupe suivant III-III de la fig. 2.

La forme d'exécution représentée comprend un boîtier 1 monté sur un socle 2 et pourvu d'un fond 3

55 fixé au bâti du mouvement par trois vis 4. Ce fond est traversé au centre par l'arbre de l'aiguille des minutes sur lequel est fixé le bouton 5, par l'arbre d'entraînement du rouage de correction de l'heure de déclenchement solidaire d'un bouton 6 et par une

60 seule clé 7 de remontage permettant d'armer successivement le ressort du mouvement et le ressort de sonnerie.

Ce fond est encore pourvu d'un levier d'arrêt de la sonnerie 8 et d'une fenêtre 9 par laquelle il est possible de retoucher le réglage du mouvement.

65 La clé de remontage 7 et le bouton de correction 6 de l'heure de déclenchement se trouvent placés au voisinage de la périphérie du boîtier pour que la distance entre le bouton central et chacun d'eux soit

70 aussi grande que possible.

Cette condition est réalisée par une disposition particulière des divers organes du mouvement et du mécanisme de la sonnerie représentés schématiquement, en plan, par la fig. 2 et en coupe suivant III-III de la fig. 2 par la fig. 3. Les platines 25 et 26 sont assemblées par des piliers 27 et des vis 28. L'arbre de remontage 44 solidaire de la clé 7, est pivoté dans la platine 26. La roue 11, fixée sur cet arbre, engrène avec le renvoi 12 monté sur la bascule 13 ; celui-ci entraîne, suivant le sens de rotation, le rochet 14 ajusté sur le carré de l'arbre de barillet 29 ou le rochet 15 solidaire de l'arbre de barillet 30. Le barillet de mouvement 10 entraîne par le mobile intermédiaire 31 le mobile de centre 32 sur le carré 16 duquel s'ajuste l'organe de mise à l'heure 5. Le rouage horaire de construction classique, comprend les roues de moyenne 33, de seconde 34, d'échappement 35, l'ancre 36 et le balancier 17 rivé sur son arbre 37. Ces cinq mobiles pivotent dans une platine intermédiaire 38 superposée au mécanisme de sonnerie dont on voit le marteau 20 et la roue de réveil 39. La coupe représente également le cadran 40, les aiguilles 41 et la glace 42. Le barillet de sonnerie 9 entraîne, par la roue 43, la roue de réveil 39 opérant avec le marteau 20.

La représentation en plan montre que les deux barillets occupent un demi-plan du mouvement tandis que la coupe met en évidence, outre la grande hauteur des barillets, la superposition du mécanisme horaire au mécanisme de sonnerie ; ceci permet de disposer à l'extérieur du boîtier, les organes de commande au moins approximativement, sur un diamètre et à une distance aussi grande que possible l'un de l'autre.

La présente invention n'est pas limitée à la forme d'exécution sus-décrite mais s'étend également à d'autres réalisations dans lesquelles le boîtier pourrait avoir une forme polygonale, les organes de commande étant alors approximativement au moins, placés sur l'une des diagonales.

Le réveil décrit présente une distance aussi grande que possible entre ses organes de remontage et de mise à l'heure, ce qui évite que l'utilisateur n'entraîne accidentellement un des organes lorsqu'il actionne l'un de ses voisins et augmente ainsi la sécurité de fonctionnement.

REVENDEICATION

Réveil comportant un barillet de mouvement et un barillet de sonnerie avec un remontage unique, un organe de mise à l'heure des aiguilles disposé au centre du mouvement et un organe de modification de l'heure de déclenchement, caractérisé par le fait que les deux barillets occupent en plan la moitié de la surface du mouvement, l'organe commandant le dispositif de remontage étant placé à la périphérie de ce mouvement, et par le fait que le dispositif de sonnerie et le mouvement horaire occupent l'autre demi-plan, l'organe de commande de ce dispositif se trouvant à la périphérie du mouvement et au moins approximativement opposé à l'autre, le tout de manière à obtenir une distance aussi grande que possible entre ces organes et à faciliter de la sorte leur actionnement manuel.

SOUS-REVENDEICATIONS

1. Réveil selon la revendication, caractérisé par le fait que les deux barillets occupent la hauteur totale du mouvement.
2. Réveil selon la revendication et la sous-revendication 1, caractérisé par le fait que le mécanisme horaire est superposé au mécanisme de sonnerie.

Tavannes Watch Co. S.A.

Mandataire : A. Bugnion, Genève

Ecrits et images opposés en cours d'examen

Exposé d'invention suisse N° 326631

FIG. 2

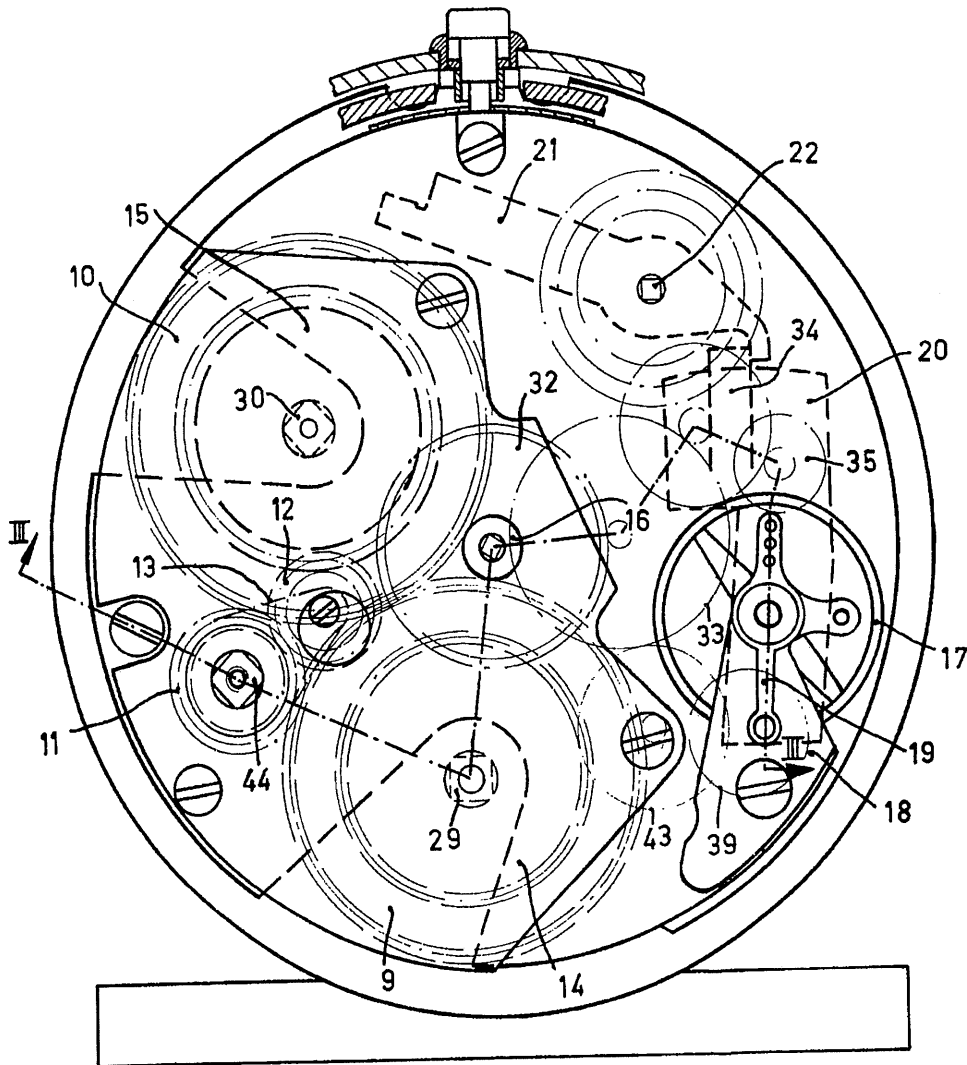


FIG. 1

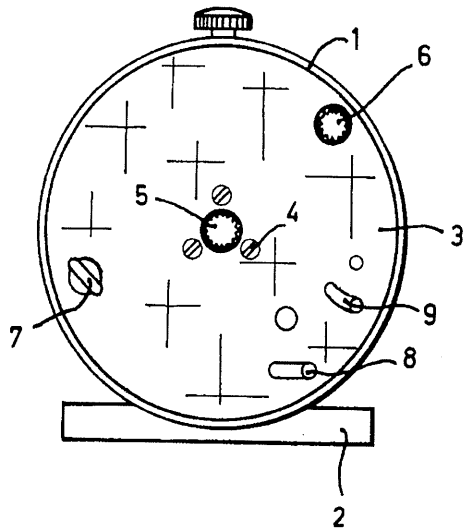


FIG. 3

