
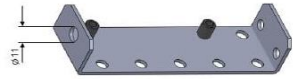








| GUARD PRO AC | LVIK | Lyhytkoodi | Tuote | Tarkenne | Lisätieto |
|---|---------|-------------|------------------------------------|--|--|
|  | 7530421 | RZ02 | OVIVERHOKOJE ALTECH | AC GUARD PRO 150 W 1,5M | Tilaustuotteen toimitusaika on enintään 4 viikkoa tilauksesta. |
| | 7530422 | WH31 | OVIVERHOKOJE ALTECH | AC GUARD PRO 200W 2M | |
| | 7530454 | tilaustuote | OVIVERHOKOJE ALTECH | AC GUARD PRO 150E, 1,5M sähkövastuksella | |
| | 7530455 | tilaustuote | OVIVERHOKOJE ALTECH | AC GUARD PRO 200E, 2,0M sähkövastuksella | |
| | 7530423 | tilaustuote | OVIVERHOKOJE ALTECH | AC GUARD PRO 150C, 1,5M ilman vastusta | Tilaustuotteisiin kohdistuu rahtikustannus. |
| | 7530424 | tilaustuote | OVIVERHOKOJE ALTECH | AC GUARD PRO 200C, 2,0M ilman vastusta | |
|  | 7530429 | NZ00 | YLEISKIINNIKE ALTECH GUARD PRO | AC GUARD PRO, kiinnikesarja | Huom! Yleiskiinnikkeet tilattava erikseen. |
| | 7530420 | FE00 | DIGITAALIOHJAIN ALTECH | INTELLIGENT AC WIFI, R-CR, G-GP | VAK yhteensopiva |
|  | 7530453 | GD22 | TERMOSTAATTIANTURI ALTECH ULKOINEN | 5M JOHTO | |
|  | 7530468 | RP00 | MANUAALIOHJAIN ALTECH | R-CR, G-GP | |
|  | 7530426 | TN57 | OVIRAJAKYTKIN ALTECH OVIVERHOKOJE | GUARD PRO MEKAANINEN | |
|  | 7530417 | OG13 | VENTTIILI ALTECH | 3/4 SK/UK HEATER, G-GP | Venttiili on ON/OFF toimintamallia |
|  | 7530416 | VV71 | TOIMILAITE ALTECH | VENTTIILILLE HEATER, G-GP | |
|  | 7530415 | PN42 | KYTKINPANEELI ALTECH | AC MULTI 6 SPLITTER | Mahdollistaa jopa kuuden laitteen ohjausta yhdellä ohjaimella |

02/2023

Dahl Suomi Oy
 Robert Huberin tie 5, 01510 Vantaa
 PL 212, 01511 Vantaa
 020 759 4200
 www.dahl.fi

Altech[®]
 Altech tarkoittaa huolellisesti valittuja
 korkealaatuisia tuotteita edulliseen hintaan.

DÄHL

Guard Pro AC



RP00 - 7530468



Yhdellä RP00 ohjaimella voi ohjata

- 1 kpl Guard Pro
- 2-6 kpl Guard Pro + Multi 6 Splitter

Multi 6 splitteri mahdollistaa jopa 6 laitteen ohjausta samalla ohjaimella.

Esimerkki: 2 kpl Guard Pro AC laitetta, joita ohjataan samalla manuaaliohjaimella.

Nämä voivat olla samassa putkistossa jolloin 1kpl venttiilisetä riittää.

| | |
|----------|---|
| 1 x RP00 | 7530468 Ohjain manuaalinen |
| 1 x PN42 | 7530415 Multi 6 splitter |
| 2 x WH31 | 7530422 Oviverhokoje Guard Pro 200w AC |
| 1 x OG13 | 7530417 Venttiili |
| 4 x NZ00 | 7530429 Yleiskiinnike, vähintään 4kpl/laite |
| 1 x VV71 | 7530416 Toimilaite |
| 1 x TN57 | 7530426 Ovirajakytkin mekaaninen |

Manuaaliohjain RP00 soveltuu AC laitteisiin.
Se mahdollistaa laitteiden yksinkertaista ohjausta.
Siinä on sisäänrakennettu termostaatti ja nopeudenvälintakytkin.

FE00 - 7530420



Yhdellä FE00 ohjaimella voi ohjata

- 1-6 kpl + Multi 6 Splitter

Multi 6 splitteri mahdollistaa jopa 6 laitteen ohjausta samalla ohjaimella.

Esimerkki: 2 kpl Guard Pro AC laitetta, joita ohjataan samalla digitaaliohjaimella.

Nämä voivat olla samassa putkistossa jolloin 1kpl venttiilisetä riittää.

| | |
|----------|---|
| 1 x FE00 | 7530420 Ohjain digitaalinen |
| 1 x GD22 | 7530453 Termostaattianturi 5m |
| 1 x PN42 | 7530415 Multi 6 splitter |
| 2 x WH31 | 7530422 Oviverhokoje Guard Pro 200w AC |
| 4 x NZ00 | 7530429 Yleiskiinnike, vähintään 4kpl per laite |
| 1 x OG13 | 7530417 Venttiili |
| 1 x VV71 | 7530416 Toimilaite |
| 1 x TN57 | 7530426 Ovirajakytkin mekaaninen |

Digitaaliohjain FE00 soveltuu AC laitteisiin.
Sisäänrakennettu termostaatti, viikkoajastus yms. toiminnot.
Ohjaimessa on VAK yhteys-ominaisuudet, MODBUS
Tähän on saatavana myös erillinen termostaattianturi 5m johdolla GD22 lisävarusteena,
joka mahdollistaa ohjaimen sijoittelua kauemmas laitteesta, esim. eri huoneeseen tai korkeamman IP luokan kotelon sisään.

Guard Pro oviverhokoje AC moottorilla.

Laitetta voi ohjata joko Manuaaliohjaimella RP00 tai Digitaaliohjaimella FE00.

02/2023

Dahl Suomi Oy
Robert Huberin tie 5, 01510 Vantaa
PL 212, 01511 Vantaa
020 759 4200
www.dahl.fi

Altech

Altech tarkoittaa huolellisesti valittuja korkealaatuisia tuotteita edulliseen hintaan.



| Laite | Altech Guard AC PRO Oviverho vesikierteinen | | Altech Guard AC PRO Oviverho sähkövastuksella | | Altech Guard AC PRO Oviverho ilman lämmitystä | | |
|------------------------------|--|-------------------------|---|-----------------|---|-----------------|----------|
| | 150W 7530421 RZ02 | 200W 7530422 WH31 | 150E 7530454 | 200E 7530455 | 150C 7530423 | 200C 7530424 | |
| | | | <i>tilaustuote</i> | | <i>tilaustuote</i> | | |
| Laitteen pituus | m | 1,5 | 2 | 1,5 | 2 | 1,5 | 2 |
| Maksimi asennuskorkeus | m | 7,5 | 7,5 | 7,5 | 7,5 | 7,5 | 7,5 |
| Maksimi ilmavirtaus | m ³ /h | 2400 | 3450 | 2500 | 3450 | 2600 | 3500 |
| | | 3700 | 5150 | 3800 | 5150 | 3800 | 5200 |
| | | 6500 | 9000 | 6700 | 9100 | 6800 | 9200 |
| Suosittelun lämpötehoalue | kW | 33 | 47 | 14 | 17,5 | - | - |
| Maksimi käyttöpaine | bar | 1,6 | 1,6 | - | - | - | - |
| Putkiliitännän koko | tuuma | 3/4"UK | 3/4"UK | - | - | - | - |
| Moottorien virrankulutus | V/Hz | 230 / 50 | 230 / 50 | 230 / 50 | 230 / 50 | 230 / 50 | 230 / 50 |
| | A | 2,16A | 3,24A | 2,16A | 3,24A | 2,16A | 3,24A |
| Moottorin teho | kW | 0,5 | 0,75 | 0,5 | 0,75 | 0,5 | 0,75 |
| Sähkövastusten virrankulutus | V/Hz | - | - | 400 / 50 | 400 / 50 | - | - |
| | A | | | 21,3A | 26,6A | | |
| Käyttöpaine/tyhjäpaine | kg | 46/44 | 62/60 | 45 | 63 | 37 | 51 |
| Melutaso | dB (A) | 59 | 61 | 59 | 61 | 59 | 61 |
| IP-luokitus | | IP54 | IP54 | IP21 | IP21 | IP54 | IP54 |

| | | Altech Guard PRO AC 150W - 7530421 - RZ02 | | | | | | | | | | | | | | | | | | | | | | | | |
|--|-------------------|---|------|------|------|------|---------|------|------|------|------|---------|------|------|------|------|---------|------|------|------|------|---------|------|------|------|------|
| | | 50 / 30 | | | | | 60 / 40 | | | | | 70 / 50 | | | | | 80 / 60 | | | | | 90 / 70 | | | | |
| Nesteen tulo-/poisto-lämpö | °C | | | | | | | | | | | | | | | | | | | | | | | | | |
| Tuloilman lämpö | °C | 0 | 5 | 10 | 15 | 20 | 0 | 5 | 10 | 15 | 20 | 0 | 5 | 10 | 15 | 20 | 0 | 5 | 10 | 15 | 20 | 0 | 5 | 10 | 15 | 20 |
| Maksimiteho, ilmavirtaus - 6500 m³/h | | | | | | | | | | | | | | | | | | | | | | | | | | |
| Lämmöntuotto | kW | 13,5 | 10,9 | 7,7 | 4,6 | 3,4 | 18,3 | 16,1 | 13,7 | 11,3 | 8,5 | 23,4 | 21,3 | 19,1 | 16,9 | 14,8 | 28,0 | 25,8 | 23,6 | 21,5 | 19,3 | 32,5 | 30,3 | 28,2 | 26,0 | 23,8 |
| Puhallusilman lämpö | °C | 6,1 | 9,9 | 13,5 | 17,1 | 21,5 | 8,2 | 12,3 | 16,2 | 20,1 | 23,8 | 10,6 | 14,6 | 18,6 | 22,6 | 26,6 | 12,6 | 16,6 | 20,7 | 24,7 | 28,7 | 14,6 | 18,7 | 22,7 | 26,7 | 30,7 |
| Lämpönesteen virtausnopeus | m ³ /h | 0,6 | 0,5 | 0,3 | 0,2 | 0,1 | 0,8 | 0,7 | 0,6 | 0,5 | 0,4 | 1,0 | 0,9 | 0,8 | 0,8 | 0,6 | 1,2 | 1,1 | 1,0 | 0,9 | 0,9 | 1,4 | 1,3 | 1,3 | 1,2 | 1,0 |
| Paineen aleneminen | kPa | 1,3 | 0,9 | 0,5 | 0,2 | 0,1 | 2,3 | 1,8 | 1,3 | 0,9 | 0,6 | 3,6 | 3,0 | 2,4 | 1,9 | 1,5 | 4,9 | 4,2 | 3,6 | 3,0 | 2,5 | 6,4 | 5,7 | 4,9 | 4,2 | 3,6 |
| Keskiteho, ilmavirtaus - 4100 m³/h | | | | | | | | | | | | | | | | | | | | | | | | | | |
| Lämmöntuotto | kW | 9,7 | 7,4 | 5,0 | 3,9 | 2,9 | 13,6 | 11,9 | 10,0 | 8,0 | 4,9 | 17,7 | 16,1 | 14,4 | 12,7 | 11,0 | 21,1 | 19,5 | 17,8 | 16,2 | 14,6 | 24,5 | 22,8 | 21,2 | 19,6 | 18,0 |
| Puhallusilman lämpö | °C | 6,9 | 10,2 | 13,5 | 17,8 | 22 | 9,7 | 13,4 | 17,1 | 20,7 | 23,5 | 12,5 | 16,4 | 20,2 | 24 | 27,8 | 14,9 | 18,8 | 22,6 | 26,5 | 30,3 | 17,3 | 21,2 | 25 | 28,9 | 32,7 |
| Lämpönesteen virtausnopeus | m ³ /h | 0,4 | 0,3 | 0,2 | 0,2 | 0,1 | 0,6 | 0,5 | 0,4 | 0,4 | 0,2 | 0,8 | 0,7 | 0,6 | 0,5 | 0,5 | 0,9 | 0,9 | 0,8 | 0,7 | 0,6 | 1,1 | 1,0 | 0,9 | 0,9 | 0,8 |
| Paineen aleneminen | kPa | 0,7 | 0,4 | 0,2 | 0,1 | 0,1 | 1,3 | 1,0 | 0,8 | 0,5 | 0,2 | 2,1 | 1,8 | 1,4 | 1,1 | 0,9 | 2,9 | 2,5 | 2,1 | 1,8 | 1,5 | 3,8 | 3,3 | 2,9 | 2,5 | 2,1 |
| Minimiteho, ilmavirtaus - 2750 m³/h | | | | | | | | | | | | | | | | | | | | | | | | | | |
| Lämmöntuotto | kW | 6,9 | 5,2 | 4,3 | 3,4 | 2,5 | 10,4 | 9,0 | 7,4 | 5,5 | 4,0 | 13,8 | 12,5 | 11,1 | 9,8 | 8,4 | 16,4 | 15,2 | 13,9 | 12,7 | 11,3 | 19,1 | 17,8 | 16,5 | 15,3 | 14,0 |
| Puhallusilman lämpö | °C | 7,3 | 10,4 | 14,5 | 18,6 | 22,6 | 11 | 14,5 | 17,9 | 20,8 | 24,2 | 14,6 | 18,2 | 21,8 | 25,3 | 28,9 | 17,4 | 21 | 24,7 | 28,4 | 31,9 | 20,1 | 23,8 | 27,5 | 31,1 | 34,8 |
| Lämpönesteen virtausnopeus | m ³ /h | 0,3 | 0,2 | 0,2 | 0,1 | 0,1 | 0,5 | 0,4 | 0,3 | 0,3 | 0,2 | 0,6 | 0,5 | 0,5 | 0,4 | 0,4 | 0,7 | 0,7 | 0,6 | 0,5 | 0,5 | 0,8 | 0,8 | 0,7 | 0,7 | 0,6 |
| Paineen aleneminen | kPa | 0,4 | 0,2 | 0,2 | 0,1 | 0,1 | 0,8 | 0,6 | 0,4 | 0,3 | 0,1 | 1,3 | 1,1 | 0,9 | 0,7 | 0,5 | 1,8 | 1,6 | 1,3 | 1,1 | 0,9 | 2,4 | 2,1 | 1,8 | 1,6 | 1,3 |

Guard PRO AC 200W Lämpötehot

| | | Altech Guard PRO AC 200W - 7530422 - WH31 | | | | | | | | | | | | | | | | | | | | | | | | |
|---|-------------------|---|------|------|------|------|---------|------|------|------|------|---------|------|------|------|------|---------|------|------|------|------|---------|------|------|------|------|
| | | 50 / 30 | | | | | 60 / 40 | | | | | 70 / 50 | | | | | 80 / 60 | | | | | 90 / 70 | | | | |
| | | 0 | 5 | 10 | 15 | 20 | 0 | 5 | 10 | 15 | 20 | 0 | 5 | 10 | 15 | 20 | 0 | 5 | 10 | 15 | 20 | 0 | 5 | 10 | 15 | 20 |
| Nesteen tulo-/poisto-lämpö | °C | | | | | | | | | | | | | | | | | | | | | | | | | |
| Tuloilman lämpö | °C | | | | | | | | | | | | | | | | | | | | | | | | | |
| Maksimiteho, ilmavirtaus - 9100 m3/h | | | | | | | | | | | | | | | | | | | | | | | | | | |
| Lämmöntuotto | kW | 20,6 | 17,3 | 13,9 | 10,0 | 4,7 | 26,6 | 23,5 | 20,5 | 17,5 | 14,1 | 33,5 | 30,5 | 27,4 | 24,4 | 21,4 | 39,7 | 36,7 | 33,7 | 30,7 | 27,6 | 46,0 | 42,9 | 39,9 | 36,9 | 33,9 |
| Puhallusilman lämpö | °C | 6,6 | 10,6 | 14,5 | 18,2 | 21,5 | 8,5 | 12,6 | 16,6 | 20,6 | 24,5 | 10,8 | 14,8 | 18,8 | 22,8 | 26,9 | 12,8 | 16,8 | 20,8 | 24,9 | 28,9 | 14,8 | 18,8 | 22,8 | 26,9 | 30,9 |
| Lämpönesteen virtausnopeus | m ³ /h | 0,9 | 0,8 | 0,6 | 0,4 | 0,2 | 1,2 | 1,0 | 0,9 | 0,8 | 0,6 | 1,5 | 1,3 | 1,2 | 1,1 | 0,9 | 1,7 | 1,6 | 1,5 | 1,3 | 1,2 | 2,0 | 1,9 | 1,8 | 1,6 | 1,5 |
| Paineen aleneminen | kPa | 3,4 | 2,5 | 1,7 | 0,91 | 0,2 | 5,4 | 4,3 | 3,4 | 2,5 | 1,7 | 8,2 | 6,9 | 5,6 | 4,5 | 3,6 | 11 | 9,6 | 8,2 | 6,9 | 5,7 | 14 | 13 | 11 | 9,6 | 8,2 |
| Keskiteho, ilmavirtaus - 5150 m3/h | | | | | | | | | | | | | | | | | | | | | | | | | | |
| Lämmöntuotto | kW | 14,1 | 11,8 | 9,1 | 5,2 | 3,8 | 18,7 | 16,6 | 14,3 | 12,0 | 9,5 | 23,5 | 21,4 | 19,3 | 17,2 | 15,0 | 27,9 | 25,8 | 23,6 | 21,5 | 19,4 | 32,2 | 30,1 | 28,0 | 25,9 | 23,8 |
| Puhallusilman lämpö | °C | 8 | 11,6 | 15,1 | 18 | 22,2 | 10,6 | 14,4 | 18,1 | 21,8 | 25,4 | 13,3 | 17,1 | 20,9 | 24,7 | 28,5 | 15,8 | 19,6 | 23,4 | 27,2 | 31 | 18,2 | 22 | 25,8 | 29,6 | 33,4 |
| Lämpönesteen virtausnopeus | m ³ /h | 0,6 | 0,5 | 0,4 | 0,2 | 0,2 | 0,8 | 0,7 | 0,6 | 0,5 | 0,4 | 1,0 | 0,9 | 0,8 | 0,8 | 0,6 | 1,2 | 1,1 | 1,0 | 0,9 | 0,9 | 1,4 | 1,3 | 1,2 | 1,2 | 1,0 |
| Paineen aleneminen | kPa | 1,7 | 1,2 | 0,8 | 0,3 | 0,2 | 2,8 | 2,3 | 1,7 | 1,2 | 0,8 | 4,2 | 3,6 | 2,9 | 2,4 | 1,9 | 5,7 | 5,0 | 4,2 | 3,6 | 2,9 | 7,4 | 6,6 | 5,7 | 5,0 | 4,2 |
| Minimiteho, ilmavirtaus - 3400 m3/h | | | | | | | | | | | | | | | | | | | | | | | | | | |
| Lämmöntuotto | kW | 10,7 | 8,7 | 5,8 | 4,5 | 3,3 | 14,5 | 12,7 | 10,9 | 9,1 | 6,9 | 18,3 | 16,7 | 15,0 | 13,4 | 11,6 | 21,7 | 20,0 | 18,4 | 16,8 | 15,1 | 25,0 | 23,4 | 21,8 | 20,1 | 18,5 |
| Puhallusilman lämpö | °C | 9,1 | 12,4 | 15 | 18,8 | 22,8 | 12,3 | 15,8 | 19,3 | 22,7 | 25,9 | 15,6 | 19,2 | 22,8 | 26,4 | 29,9 | 18,5 | 22,1 | 25,7 | 29,3 | 32,9 | 21,3 | 24,9 | 28,6 | 32,2 | 35,8 |
| Lämpönesteen virtausnopeus | m ³ /h | 0,5 | 0,4 | 0,3 | 0,2 | 0,1 | 0,6 | 0,5 | 0,5 | 0,4 | 0,3 | 0,8 | 0,7 | 0,6 | 0,6 | 0,5 | 0,9 | 0,9 | 0,8 | 0,7 | 0,6 | 1,1 | 1,0 | 1,0 | 0,9 | 0,8 |
| Paineen aleneminen | kPa | 1 | 0,7 | 0,34 | 0,21 | 0,1 | 1,8 | 1,4 | 1,0 | 0,7 | 0,5 | 2,7 | 2,2 | 1,9 | 1,5 | 1,1 | 3,6 | 3,1 | 2,7 | 2,2 | 1,9 | 4,7 | 4,1 | 3,6 | 3,1 | 2,7 |

Guard PRO AC sähkövastuksellisen sarjan Lämpötehot

| | | Guard Pro 150E | | | | | Guard Pro 200E | | | | |
|-----------------------------|-------------------|----------------|----|----|----|----|----------------|----|----|----|----|
| | | 6500 | | | | | 9000 | | | | |
| | | 0 | 5 | 10 | 15 | 20 | 0 | 5 | 10 | 15 | 20 |
| Ilmavirta | m ³ /h | | | | | | | | | | |
| Syöttöilman lämpötila | °C | | | | | | | | | | |
| Lämmöntuotto | kW | 14 | 14 | 14 | 14 | 14 | 21 | 21 | 21 | 21 | 21 |
| Ulospuhallusilman lämpötila | °C | 8 | 13 | 18 | 23 | 28 | 8 | 13 | 18 | 23 | 28 |

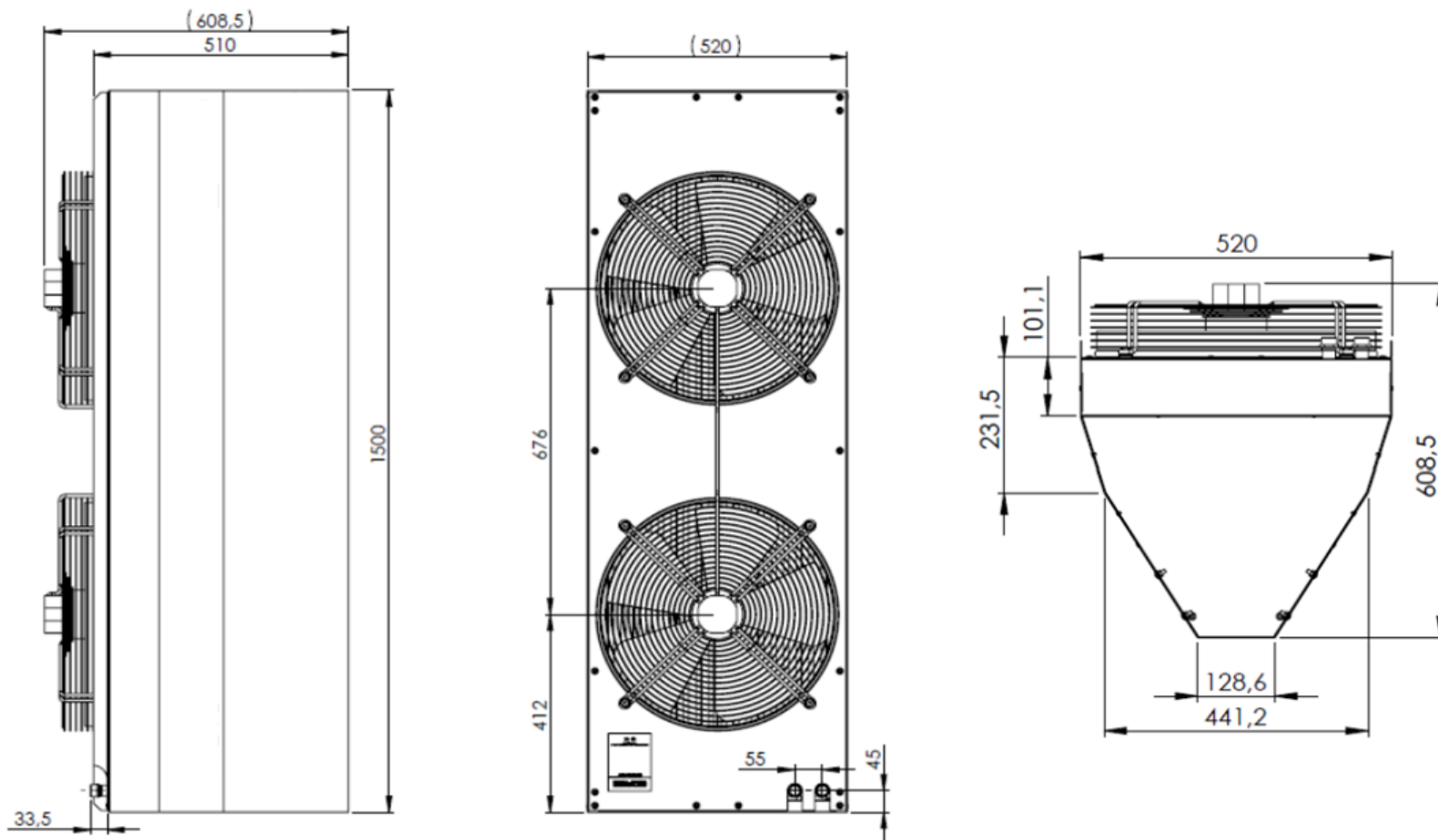
02/2023

Dahl Suomi Oy
 Robert Huberin tie 5, 01510 Vantaa
 PL 212, 01511 Vantaa
 020 759 4200
 www.dahl.fi

Altech

Altech tarkoittaa huolellisesti valittuja korkealaatuisia tuotteita edulliseen hintaan.



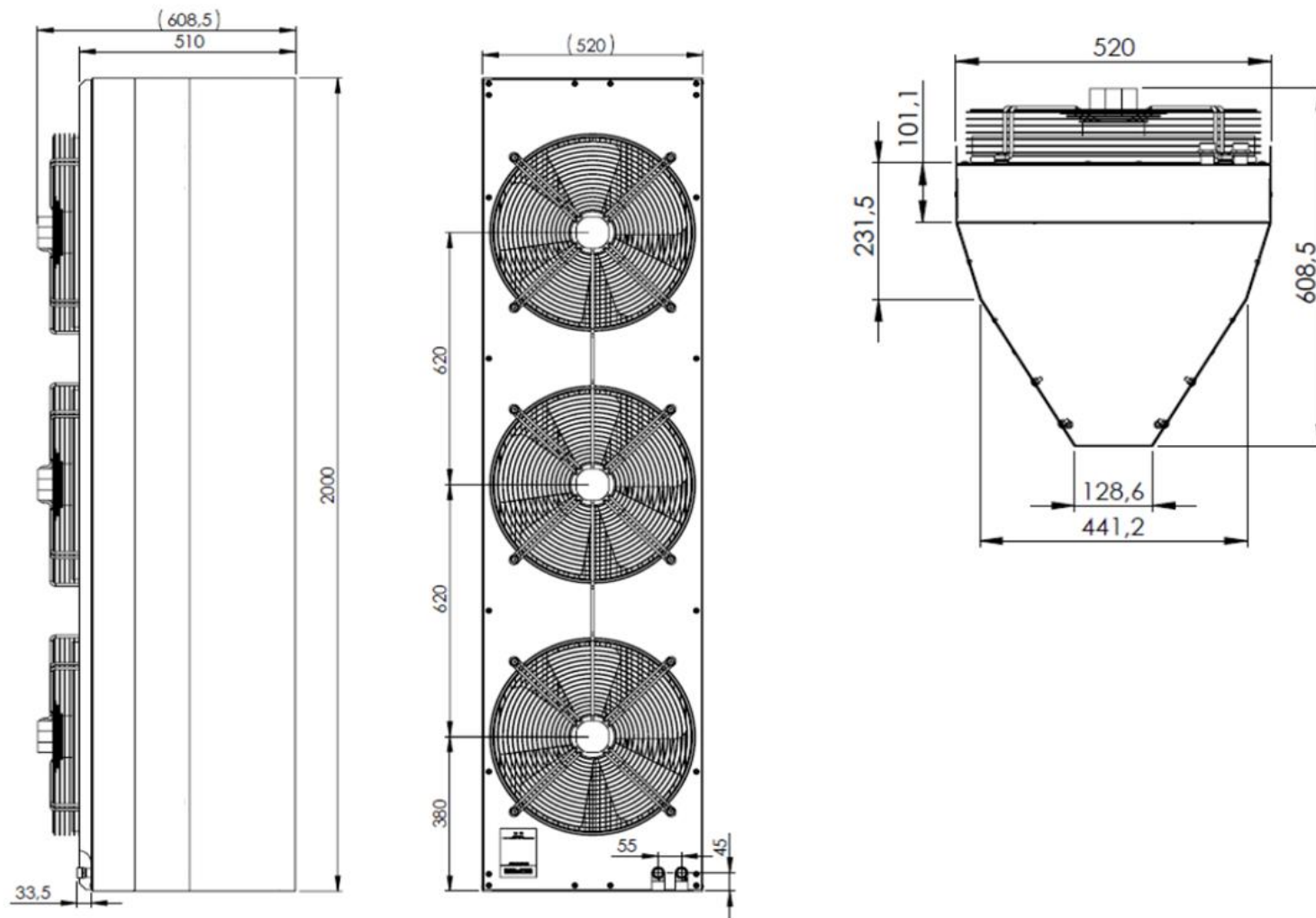


02/2023

Dahl Suomi Oy
Robert Huberin tie 5, 01510 Vantaa
✉ PL 212, 01511 Vantaa
☎ 020 759 4200
www.dahl.fi

Altech[®]

Altech tarkoittaa huolellisesti valittuja korkealaatuisia tuotteita edulliseen hintaan.

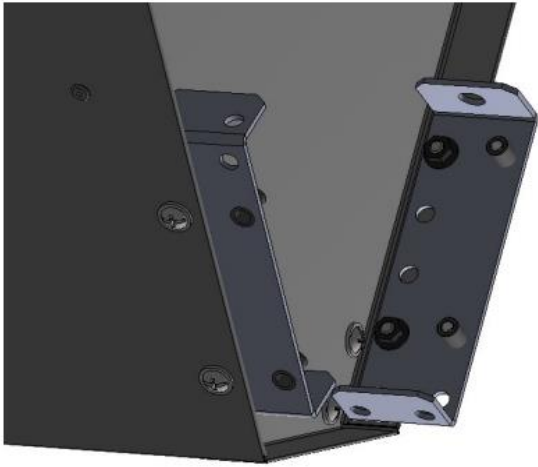


02/2023

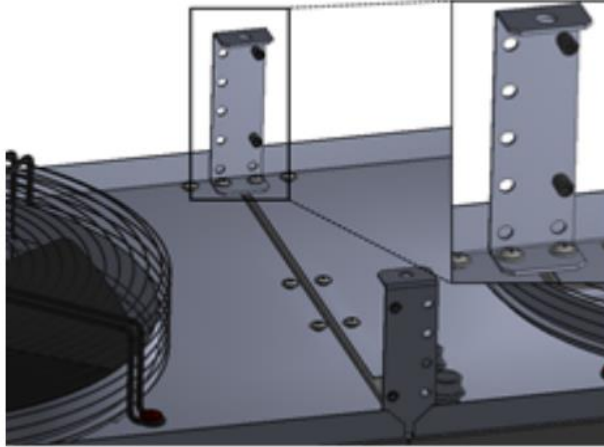
Dahl Suomi Oy
 Robert Huberin tie 5, 01510 Vantaa
 PL 212, 01511 Vantaa
 020 759 4200
 www.dahl.fi

Altech

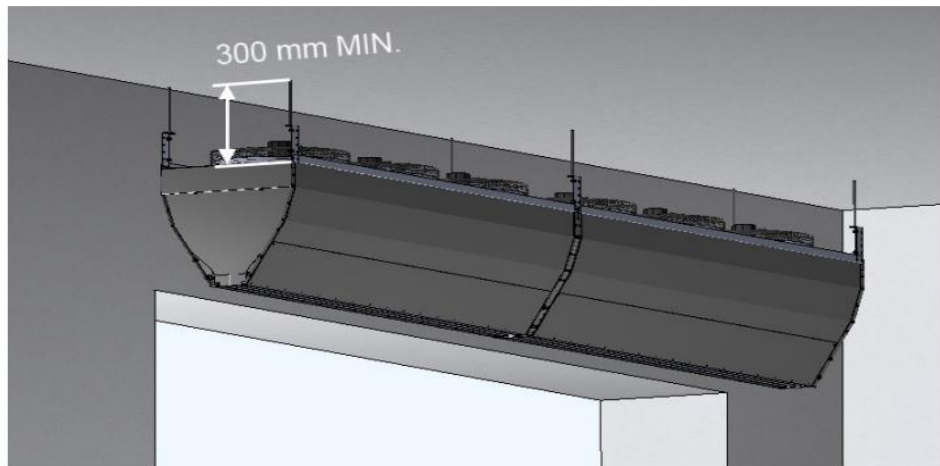
Altech tarkoittaa huolellisesti valittuja korkealaatuisia tuotteita edulliseen hintaan.



Yleiskiinnike oviverhokojeen sisälle



Yleiskiinnike oviverhokojeen taakse



Oviverhokoje on asennettava niin,
että sitä on helppo päästä huoltamaan.

Vaaka-asennus kattoon kiinnitystapeilla

Kattoasennus tehdään neljällä M8-tapilla.

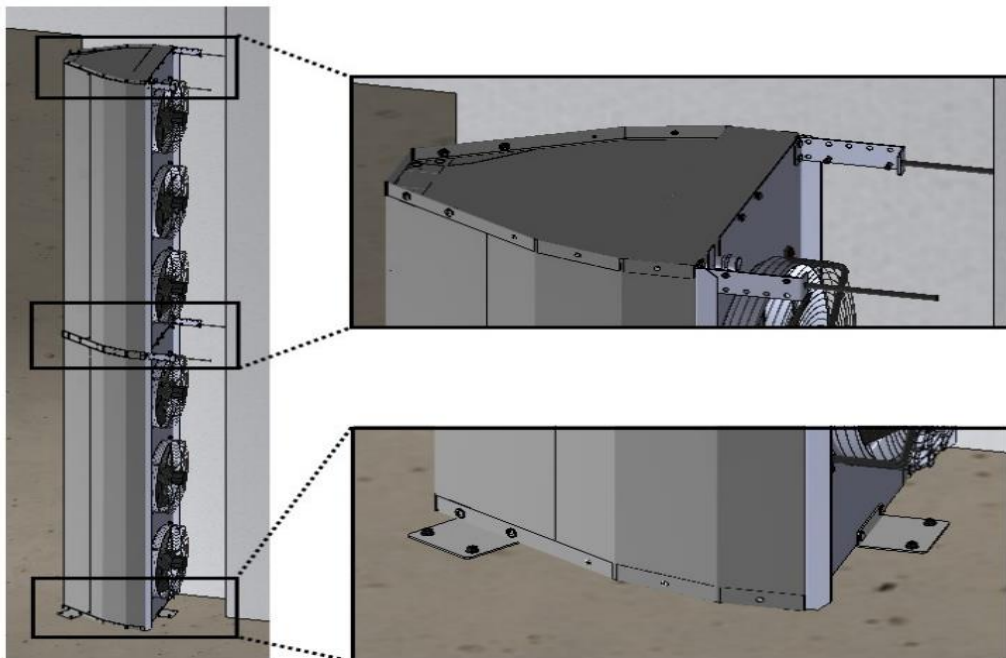
Jos koneita on kaksi vierekkäin, asennus tehdään kuudella tapilla.

Jotta laite voidaan ripustaa tappeihin,
yleiskiinnikkeet kytketään oviverhokojeeseen ruuveilla.

Tarkat sijainnit on ilmaistu kotelossa olevilla ruuvien paikoilla.

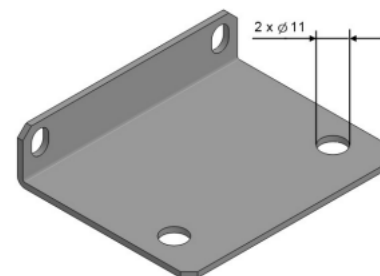
Huomaa, että laitteen ja katon välisen etäisyyden on oltava
vähintään 300 mm.

Verhoa asennettaessa pystytasoon, varmista että ilmaverhon ulospuhallus on mahdollisimman lähellä oviaukkoa ja ilmarako on sisäänkäynnin yläosan korkeudella. Seinän ja oviverhon kotelon etäisyys toisistaan on oltava vähintään 300mm. Kahden Guard Pro oviverhokojeen asennuksessa päällekkäin, on tarpeen käyttää oviverhon yleiskiinnikettä seinään asentamiseksi. Lattiaan kannakoinnissa käytetään kuljetuksen mukana tullutta asennuslevyä, jolla oviverho on kiinnitetty lavaan. Lattiakannake sisältyy toimitukseen. Oviverho kiinnitetään lattiaan molemminpuolin kuvan osoittamalla tavalla.



Seinään asennus

Kannakointi lattiaan



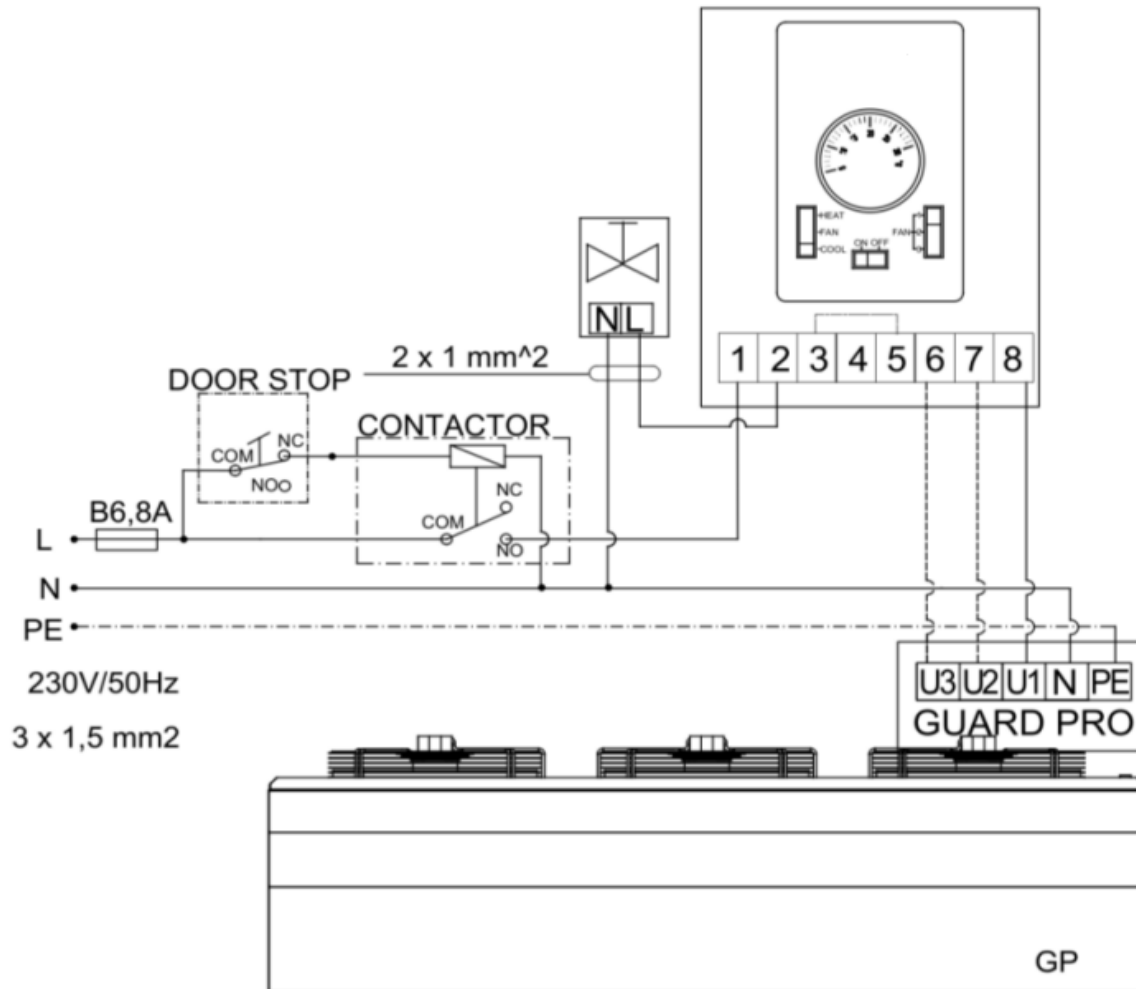
Lattian kiinnike

02/2023

Dahl Suomi Oy
Robert Huberin tie 5, 01510 Vantaa
✉ PL 212, 01511 Vantaa
☎ 020 759 4200
www.dahl.fi

Altech

Altech tarkoittaa huolellisesti valittuja korkealaatuisia tuotteita edulliseen hintaan.



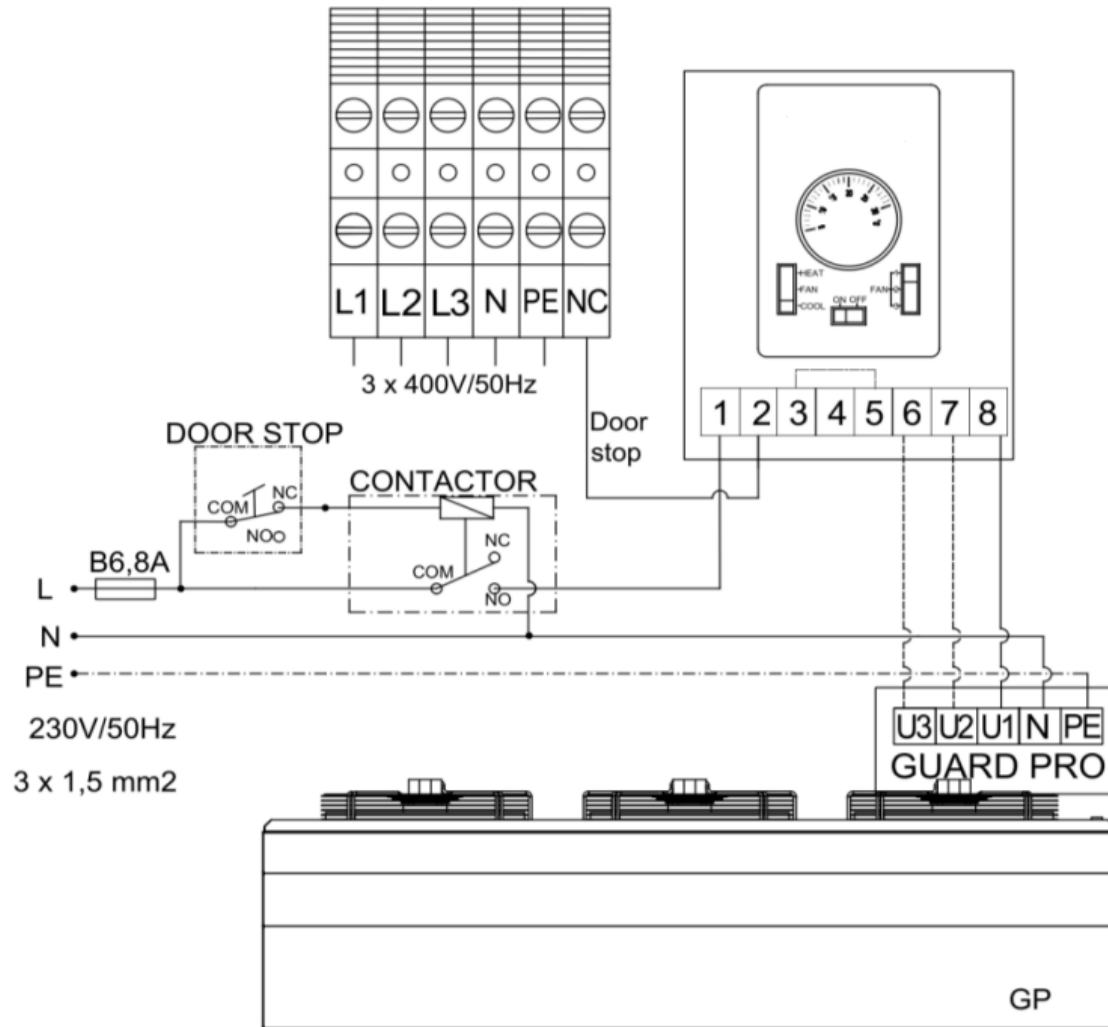
Tässä kytkentämallissa yksi vesikiertoinen Guard Pro AC kytketään suoraan ohjausyksikköön ilman Multi-6 splitteriä.

02/2023

Dahl Suomi Oy
 Robert Huberin tie 5, 01510 Vantaa
 PL 212, 01511 Vantaa
 020 759 4200
 www.dahl.fi

Altech

Altech tarkoittaa huolellisesti valittuja korkealaatuisia tuotteita edulliseen hintaan.



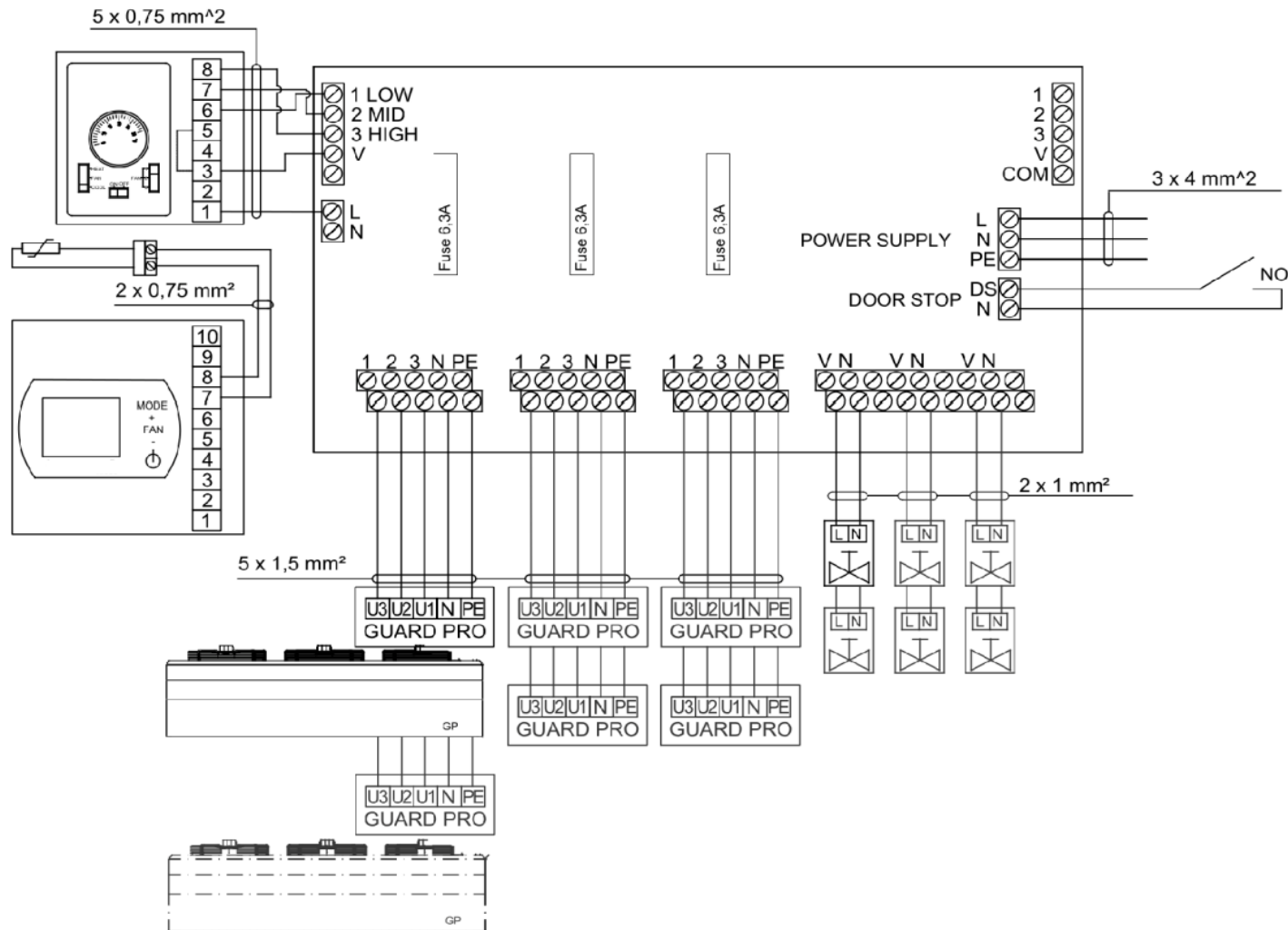
Tässä kytkentämallissa yksi sähkövastuksellinen Guard Pro AC kytketään suoraan ohjausyksikköön ilman Multi-6 splitteriä.

02/2023

Dahl Suomi Oy
 Robert Huberin tie 5, 01510 Vantaa
 PL 212, 01511 Vantaa
 020 759 4200
 www.dahl.fi

Altech

Altech tarkoittaa huolellisesti valittuja korkealaatuisia tuotteita edulliseen hintaan.



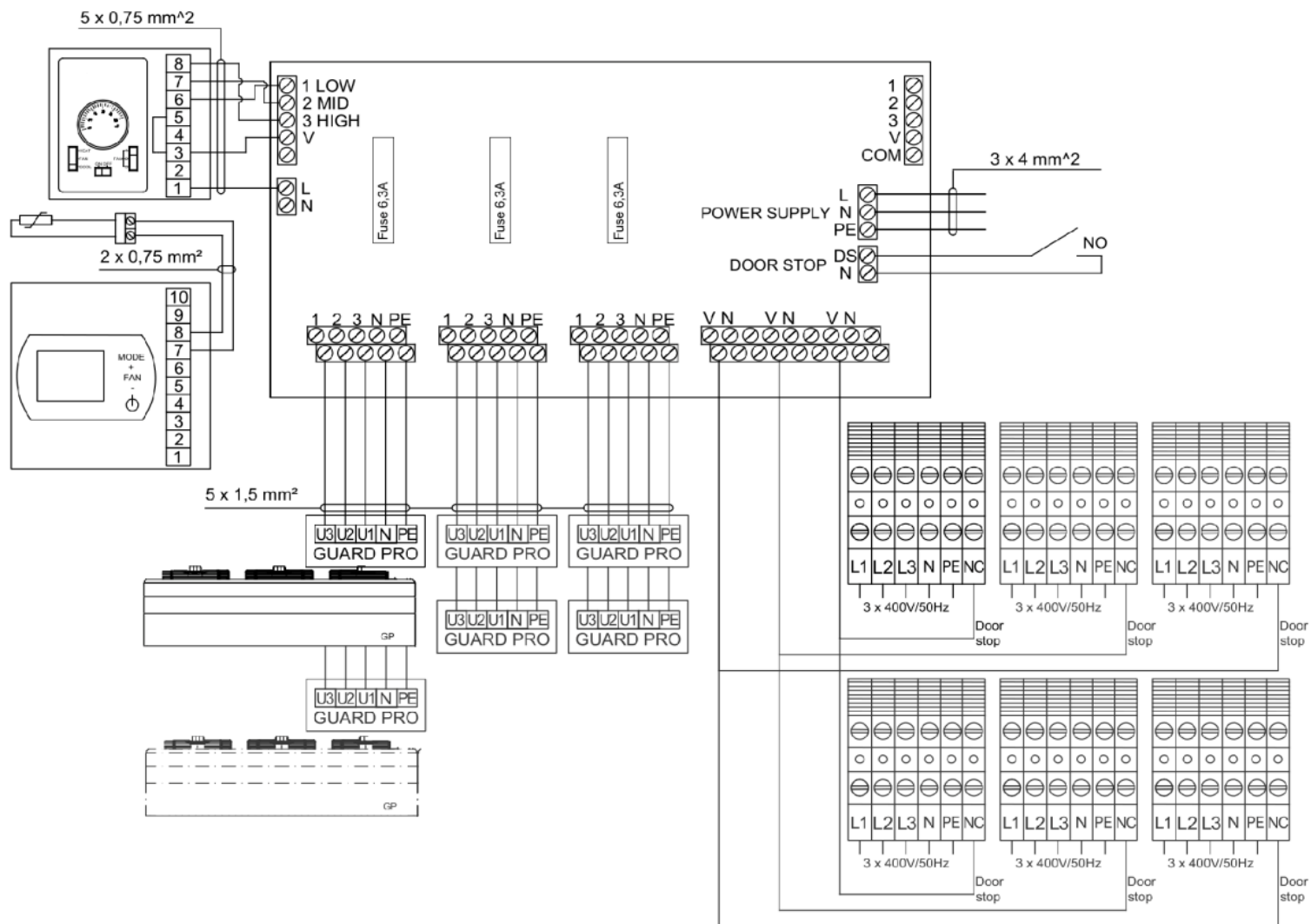
Multi 6 splitter mahdollistaa jopa 6 laitteen ohjausta samalla ohjaimella

02/2023

Dahl Suomi Oy
 Robert Huberin tie 5, 01510 Vantaa
 PL 212, 01511 Vantaa
 020 759 4200
 www.dahl.fi

Altech
 Altech tarkoittaa huolellisesti valittuja korkealaatuisia tuotteita edulliseen hintaan.

DAHL



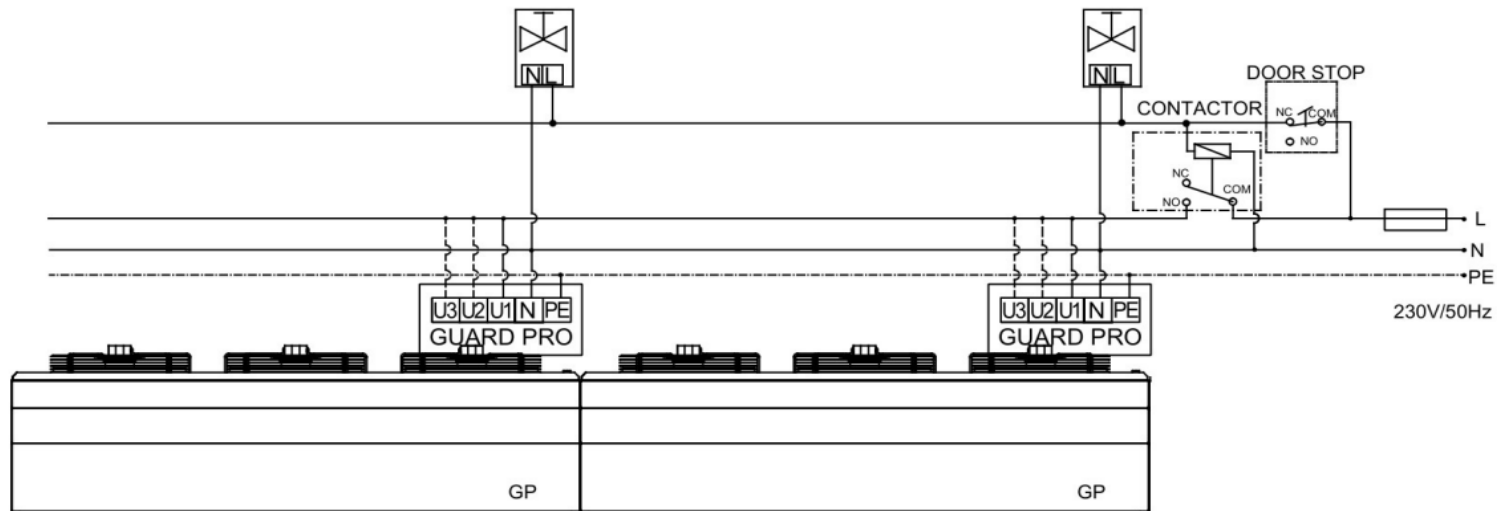
Multi 6 splitter mahdollistaa jopa 6 laitteen ohjausta samalla ohjaimella

02/2023

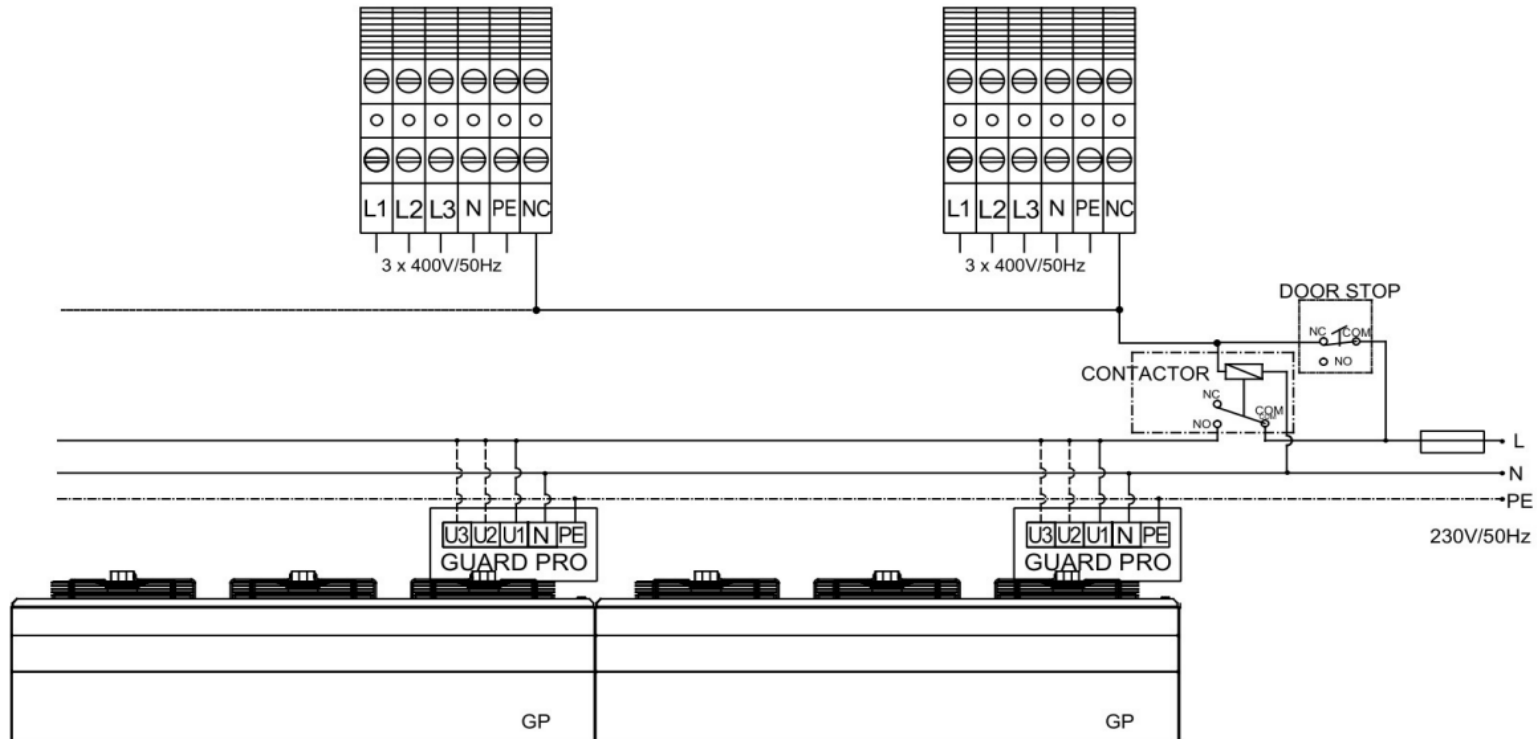
Dahl Suomi Oy
 Robert Huberin tie 5, 01510 Vantaa
 PL 212, 01511 Vantaa
 020 759 4200
 www.dahl.fi

Altech
 Altech tarkoittaa huolellisesti valittuja korkealaatuisia tuotteita edulliseen hintaan.





Releellä ohjataan erillisen ohjausvirran avulla suurempia sähkövirtoja ja jännitteitä. Jos asennuksessa käytetään Multi-6 splitteriä, releitä ei tarvita.



Releellä ohjataan erillisen ohjausvirran avulla suurempia sähkövirtoja ja jännitteitä. Jos asennuksessa käytetään Multi-6 splitteriä, releitä ei tarvita.

02/2023

Dahl Suomi Oy
 Robert Huberin tie 5, 01510 Vantaa
 PL 212, 01511 Vantaa
 020 759 4200
 www.dahl.fi

Altech
 Altech tarkoittaa huolellisesti valittuja korkealaatuisia tuotteita edulliseen hintaan.

DAHL

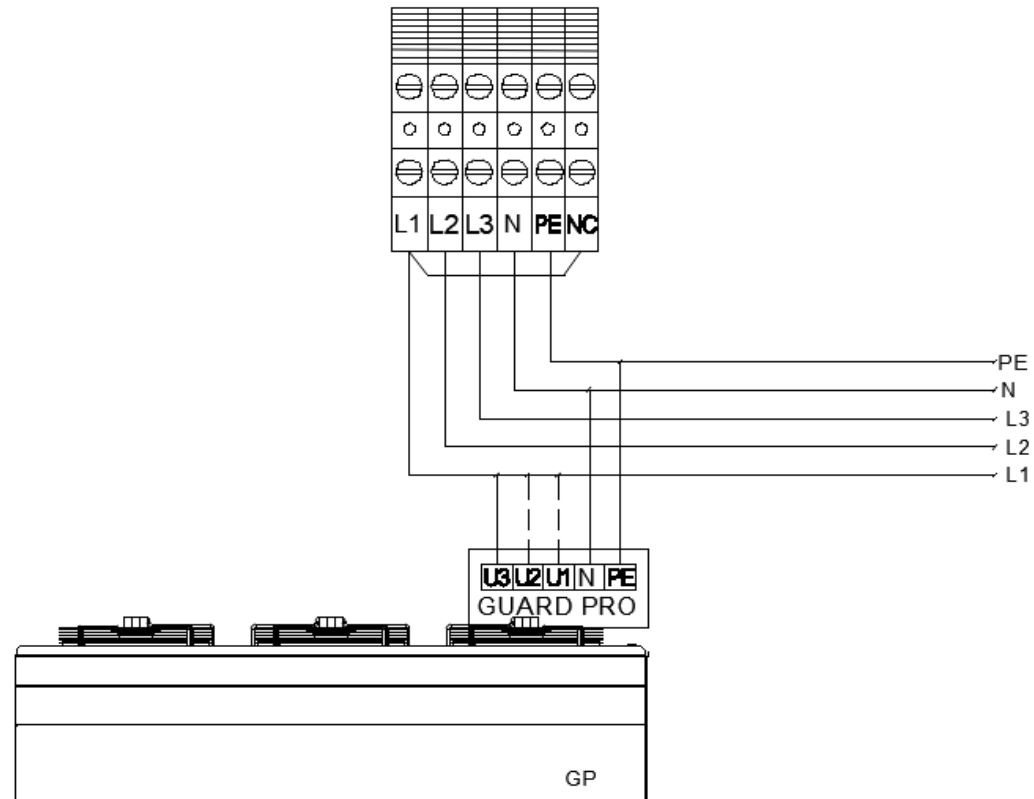


02/2023

Dahl Suomi Oy
Robert Huberin tie 5, 01510 Vantaa
✉ PL 212, 01511 Vantaa
☎ 020 759 4200
www.dahl.fi

Altech

Altech tarkoittaa huolellisesti valittuja korkealaatuisia tuotteita edulliseen hintaan.



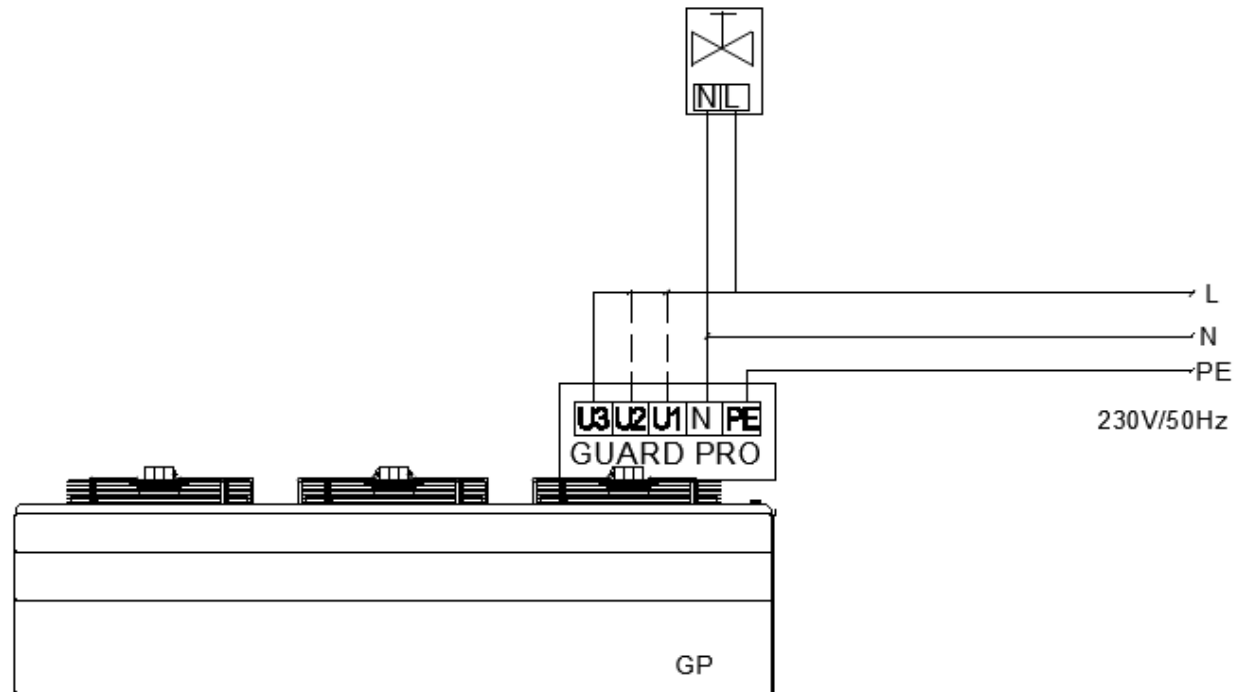
02/2023

Dahl Suomi Oy
Robert Huberin tie 5, 01510 Vantaa
✉ PL 212, 01511 Vantaa
☎ 020 759 4200
www.dahl.fi

Altech

Altech tarkoittaa huolellisesti valittuja korkealaatuisia tuotteita edulliseen hintaan.





02/2023

Dahl Suomi Oy
Robert Huberin tie 5, 01510 Vantaa
✉ PL 212, 01511 Vantaa
☎ 020 759 4200
www.dahl.fi

Altech

Altech tarkoittaa huolellisesti valittuja korkealaatuisia tuotteita edulliseen hintaan.

