

# Lämpötilan säädin FTC

## Käyttö



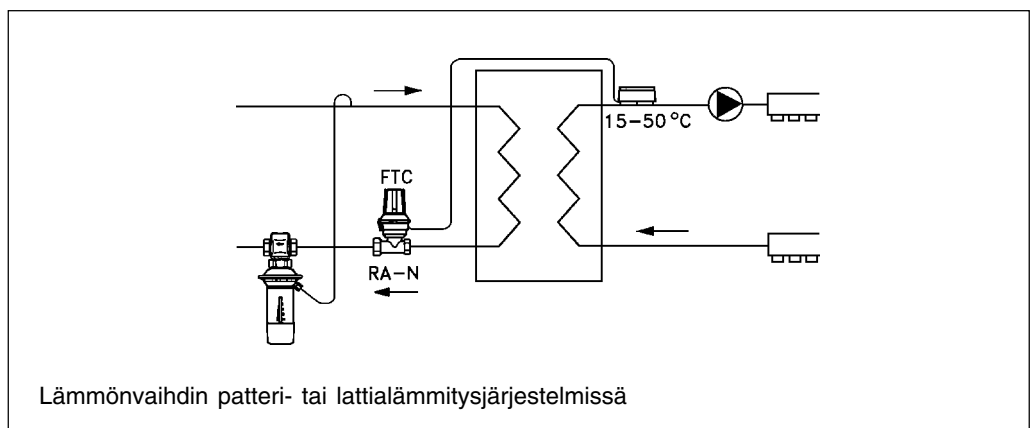
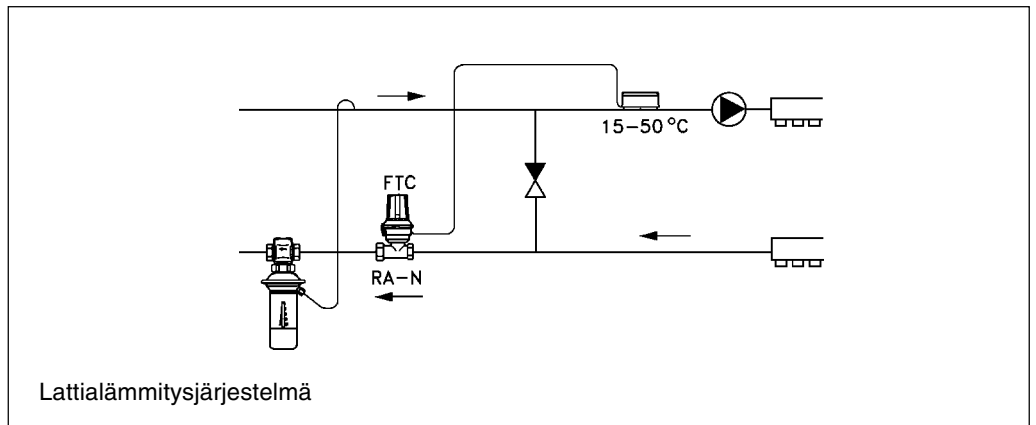
FTC on omavoimainen suhteellisesti säätävä lämpötilan säädin. 2-tieventtiilit RA-N ja RA-C ovat FTC säätimen vaihtoehtoiset venttiilit. Säädinosa kiinnitetään venttiiliin tukevasti pikakiinnitysmekanismin avulla.

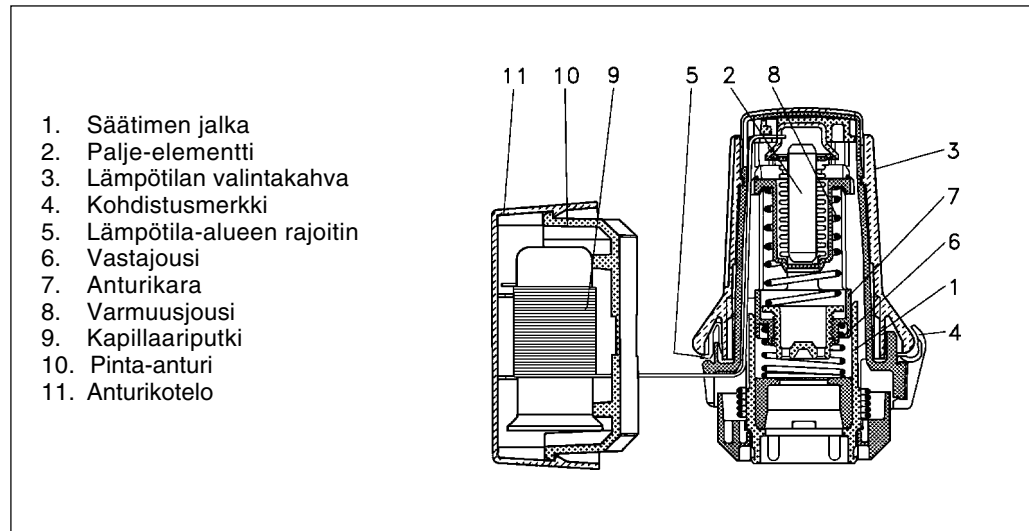
FTC säätimen ensisijainen käyttösovellus on lattialämmityksen menoveden lämpötilan säätö. FTC soveltuu myös ohjaamaan lämmityspiirin menoveden lämpötilaa silloin kuin menoveden lämpötila halutaan pitää valitussa vakioarvossa.

FTC mittaa menoveden lämpötilaa pinta-anturilla, jonka yhdistää säätimeen maksimissaan 2 metrin pituinen säädettävä kapillaariputki. Pinta-anturi kiinnitetään putken kylkeen säätimen mukana toimitettavalla kiinnitysrousella.

- sulkee lämpötilan kohotessa
- säätölämpötila-alue 15 – 50 °C
- venttiili voidaan asentaa joko meno- tai paluujohtoon

## Sovelluksia



**Rakenne**


1. Säätimen jalka
2. Palje-elementti
3. Lämpötilan valintakahva
4. Kohdistusmerkki
5. Lämpötila-alueen rajoitin
6. Vastajousi
7. Anturikara
8. Varmuusjousi
9. Kapillaariputki
10. Pinta-anturi
11. Anturikotelo

**Tekniset tuotearvot ja -numerot**
**Säädinosa**

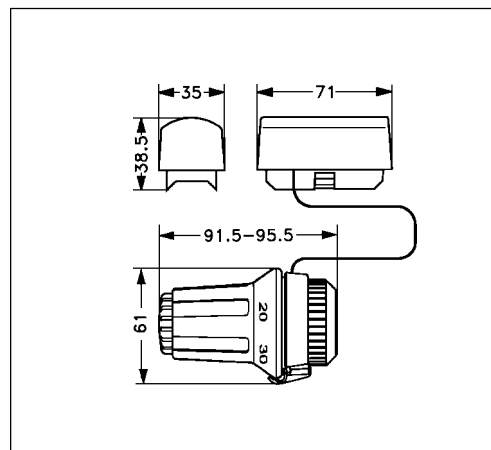
Tuote	Lämpötilan asettelualue °C	Kapillaariputken pituus m	Maksimi anturilämpötila °C	Tuotenumero
FTC	15 - 50	0 - 2	65	013G5081

**Venttiilit**

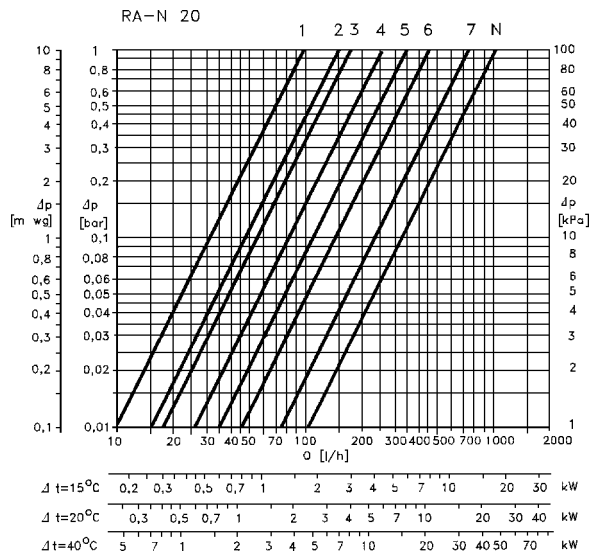
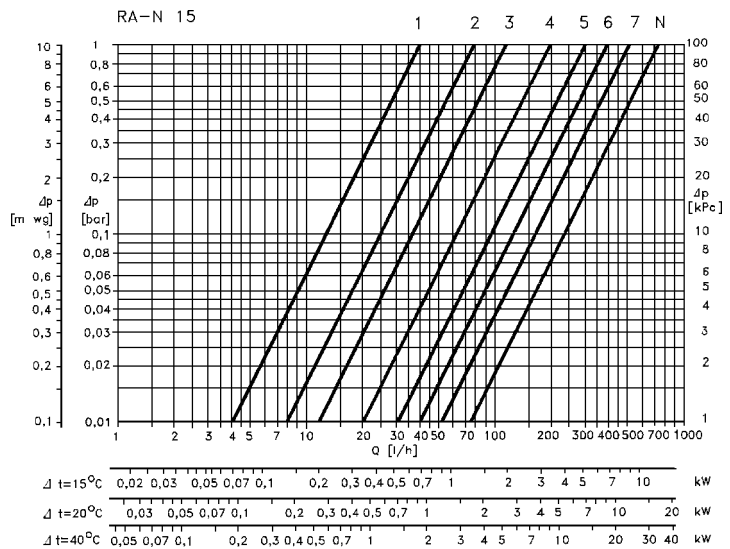
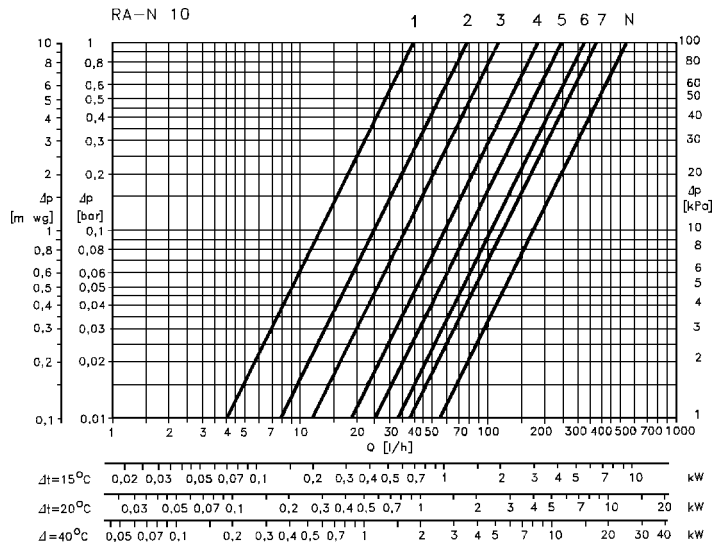
Tuote	Rakenne	Yhteet		$k_{vs}$ m <sup>3</sup> /h	Tuotenumero
		Menoyhde	Paluuyhde		
RA-N 10	Rak	Rp 3/8 "	M22 x 1,5	0,65	013G0072
RA-N 15	Rak	Rp 1/2 "	M26 x 1,5	0,90	013G0074
RA-N 20	Rak	Rp 3/4 "	M34 x 1,5	1,58	013G0076
RA-C 15	Rak	G 3/4 A	G 3/4 A	1,20	013G3094
RA-C 20	Rak	G 1 A	G 1 A	3,30	013G3096

**Säätimen ja venttiilin yhdistelmät**

Tuote FTC	$k_v$ suht. poikkeama °C				Maks. paineet PN kPa	Koe- paine kPa	Maks. t menovesi °C	Maks. t anturi °C
	2	4	6	8				
RA-N 10	0,18	0,34	0,16	0,56	1000	60	1600	120
RA-N 15	0,22	0,44	0,62	0,73				
RA-N 20	0,32	0,62	0,88	1,04				
RA-C 15	0,40	0,71	0,90	1,03				
RA-C 20	1,06	1,94	2,45	2,75				

**Mitat**


Säätimen mitoitus  
FTC + RA-N venttiili



Virtaustehot 2 - 8 °C suhteellisella poikkeamalla

Säätimen mitoitus  
FTC + RA-C venttiili

