

KIINTEITÄ POLTTOAINEITA KÄYTTÄVÄT TUOTTEET

VEDONSÄÄDIN SARJA ATA200

ATA200-sarjan ESBE-vedonsäätimet ovat ohjauslaitteita, jotka on tarkoitettu kiinteitä polttoainetta käyttävien lämminvesivaraajien lämpötilansäätöön ilmansyötön säätelyn avulla.



KÄYTTÖ

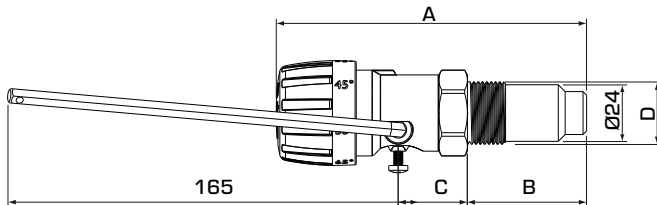
ATA200-sarjan ESBE-vedonsäädinsarjat ovat erillisiä termostaattisen laajenemisen ohjauslaitteita, jotka on tarkoitettu kiinteitä polttoainetta käyttävien lämminvesivaraajien lämpötilansäätöön ilmansyötön säätelyn avulla. Asennuksessa ei tarvita sähköjohdotuksia tai monimutkaisia liitoksia. Termostaattinen ohjausyksikkö tunnistaa lämminvesivaraajan lämpötilan ja säätelee ilmansyöttöä vivun ja ketjun avulla. ESBE-vedonsäädin on täysin säädettävissä lämpötila-alueilla 35–95 °C ja 60–95 °C. Vedonsäädin liitetään suoraan lämminvesivaraajan vesiliitäntään kierteellä varustetulla upotusputkella.

ASENNUKSEEN

ATA200-sarjan vedonsäätimet voidaan asentaa joko vaaka- tai pystysuoraan. Ketju on kytkettävä vivusta ilmansyöttöön, jotta ilmansyöttö sulkeutuu, kun haluttu lämpötila on saavutettu.

HUOLTO JA YLLÄPITO

ATA200-sarjan vedonsäätimet eivät tarvitse tavallisesti mitään ylläpitotoimia. Termostaattikapseli voidaan kuitenkin tarvittaessa vaihtaa irrottamalla säädin upotusputkesta.



VEDONSÄÄDIN ATA200:N KÄYTTÖKOHTTEET

- Lämmitys

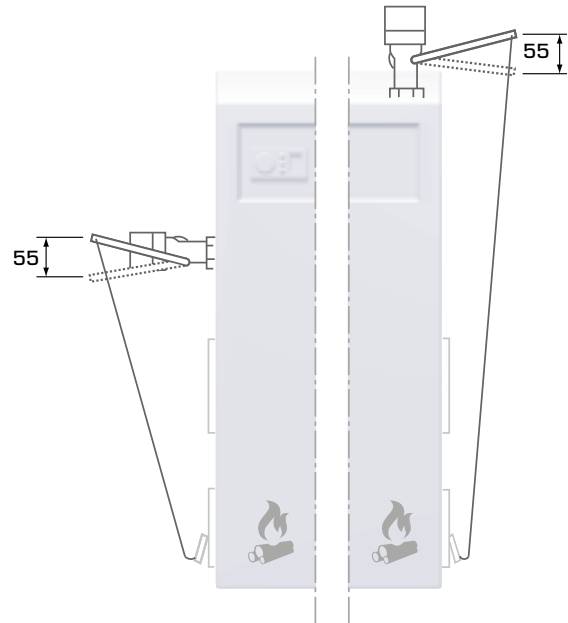
TEKNISEET TIEDOT

Suurin käyttölämpötila: _____ 100°C
Säätöalue: _____ 35–95°C tai 60–95°C
Nostovoima: _____ 10 N
Noston isku: _____ 55 mm
Ketjun pituus: _____ 1,6 m
Liitäntä: _____ Ulkokierre, ISO 228/1

Materiaali
Metalliosat: _____ teräs
Pintakäsittely: _____ galvanoitu

PED 2014/68/EU, artikla 4.3

ASENNUSESIMERKKI



SARJA ATA200

Tuotenumero	Tyyppi	Nostovoima [N]	Lämpötila-alue	Liitäntä	Mitat			Paino [kg]	Korvaa	LVI-nro
					D	A	B			
56001100	ATA212	10	35–95°	G 3/4"	130	50	29	0.38	31800200	
56001500					155	75	29	0.41	–	4163390
56001200				G 1"	130	50	29	0.40	31800300	
56001300	ATA222	10	60–95°	G 3/4"			0.38	–		