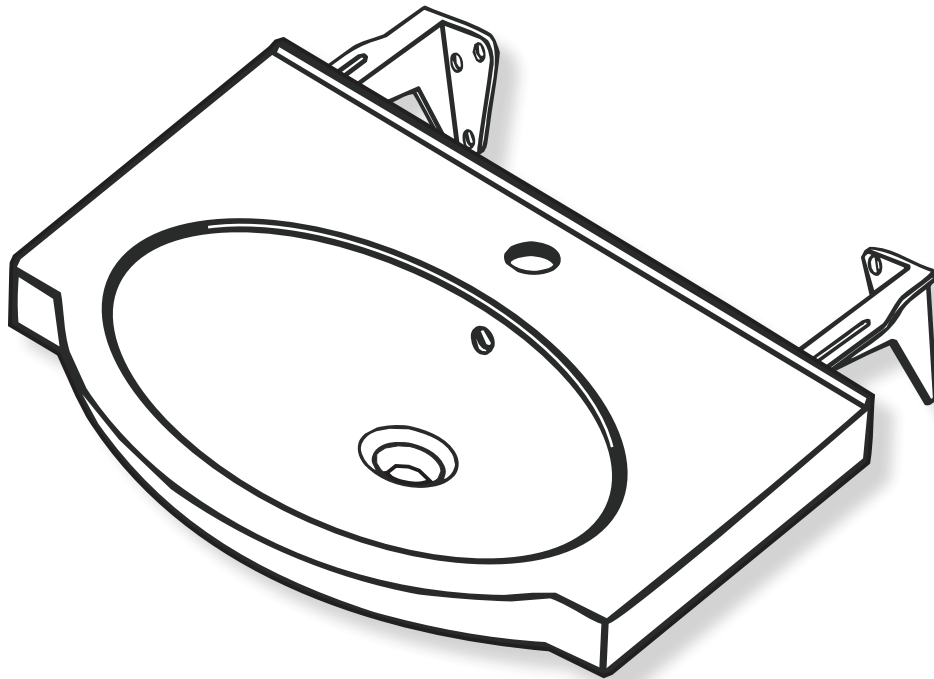
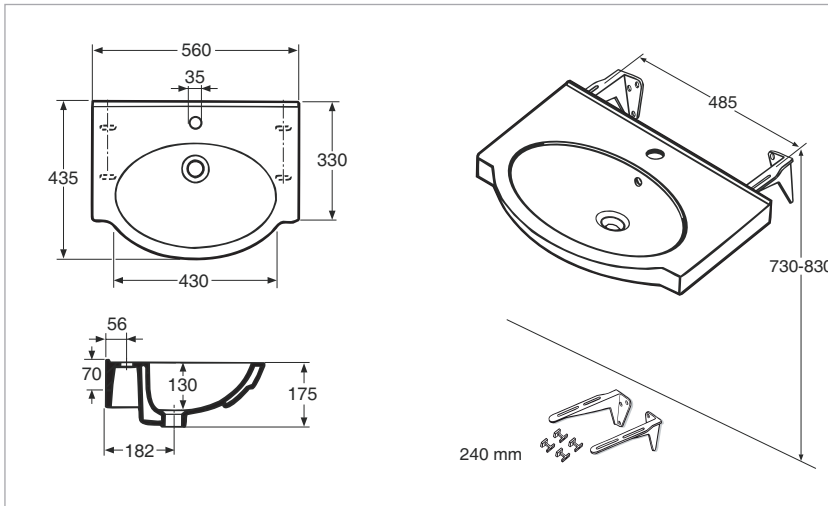
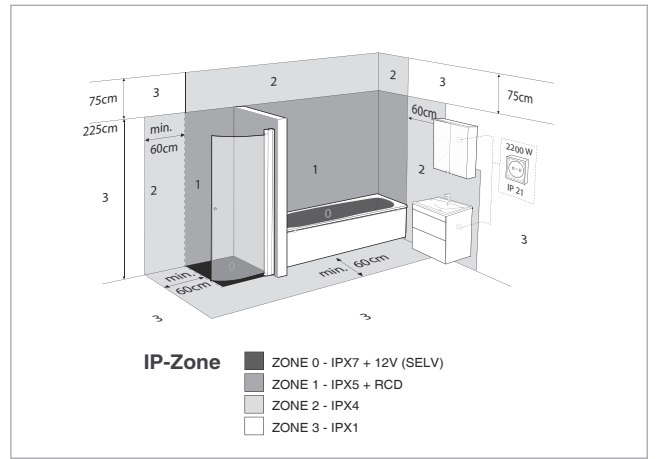
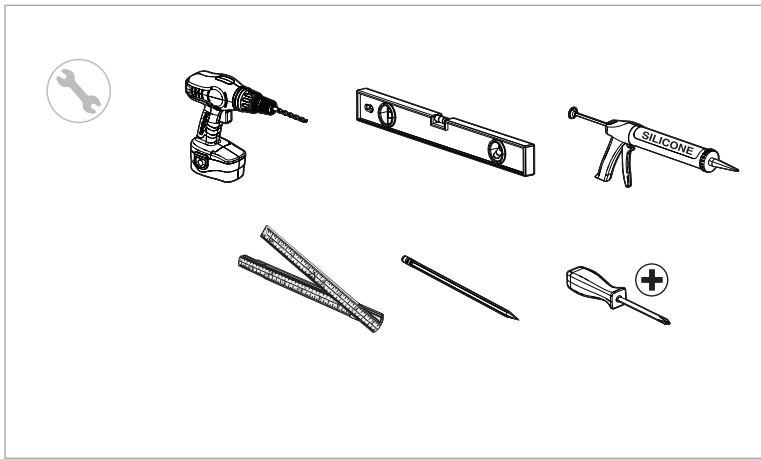


FI Asennus- ja hoito-ohje
SE Monterings och skötselanvisning
GB Operating and maintenance instruction

Plus

11131





FI IDO Plus pesuallas kannakekiinnitys, kannakkeet nro 61016 tilattava erikseen.

SE IDO Plus tvättställ konsolupphängning, konsolerna nr 61016 beställs separat.

GB IDO Plus washbasin brackets, 61016, to be ordered separately.

Maintenance - Porcelain

FI

Posliinituotteiden lasitepinta on helppo pitää puhtaana ja se kestää useimpia kemikaaleja.

Suosittelemme puhdistamaan tuotteet säännöllisesti ja käyttämään kodin tavallisia puhdistusaineita. Älä käytä hankaavia puhdistusvälineitä, voimakashappoisia aineita tai vahvoja, alkaalisia aineita. Muista huuhdella pinta hyvin puhdistuksen jälkeen.

Mikäli posliinipinta on voimakkaasti likaantunut voi puhdistamiseen käyttää vedellä laimennettuja happoliuoksia.

Korjauksen ja varaosien hankinnassa käänny jälleenmyyjäsi puoleen.

GB

Ceramic products are produced from natural raw materials, meeting environmental requirements and customers' needs. The glaze on our ceramic products is easy to keep clean and can withstand most chemicals. We recommend cleaning our products regularly using ordinary home cleaning products. Do not use abrasive cleaning equipment, powerful acids or strong alkaline substances. Remember to rinse the surface well after cleaning. If the ceramic surface is extremely dirty, acidic solutions diluted in water can be used.

For repairs and spares, please contact your dealer.

SE

Produkterna tillverkas av naturliga råvaror och med hänsyn till miljökrav och användarens behov. Porslinsprodukternas glasyrbeläggning är lätt att hålla ren och tål de flesta kemikalier. Vi rekommenderar att produkterna rengörs regelbundet med vanliga rengöringsmedel som finns i hushållet. Använd inga slipande rengöringsredskap, starka syror eller starka alkaliska ämnen. Kom ihåg att skölja ytan ordentligt efter rengöring. Om porslinsytan är mycket smutsig kan man använda en syralösning som späts ut med vatten. Vid reparation och köp av reservdelar ber vi dig vända dig till din återförsäljare.



FINLAND
Geberit Oy
Tahkotie 1
FI-01530 Vantaa
T +358 10 662 304
tekninentuki@geberit.com
→ www.ido.fi

SVERIGE
Geberit AB
Box 140
SE-295 22 Bromölla
T +46 456 480 00
info@ido.se
→ www.ido.se

EXPORT
→ www.idobathroom.com