

Monteringsanvisning

Genomföring av vatten- och avloppsslangar för APLIVI 100 diskmaskin

- Läs nog igenom monteringsanvisningen innan du påbörjar monteringen
- Följ monteringsanvisningen

Det rekommenderas att monteringen av produkten utförs av en VVS-fackman.

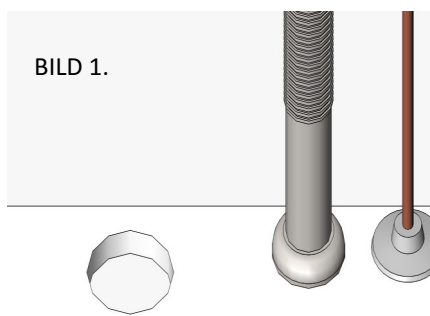
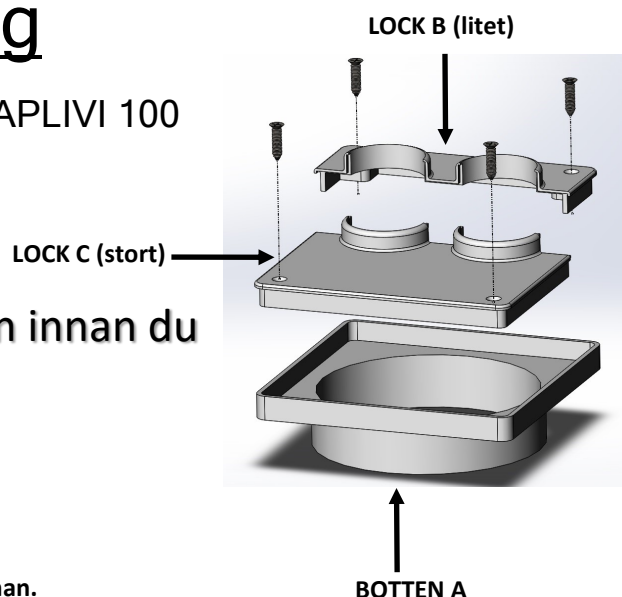


BILD 1.

1: Gör ett hål för genomföringen på ett lämpligt ställe i diskbänkskåpet med en dosfräs (95–98 mm).

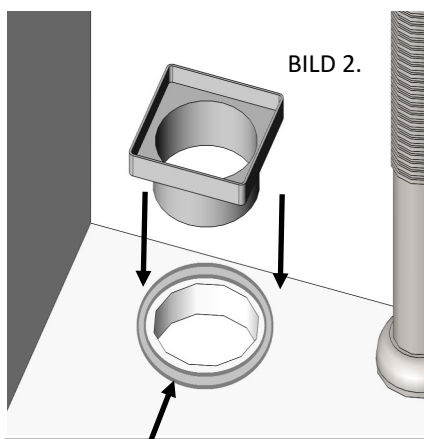


BILD 2.

2: Täta noga med silikon runt det borrarade hålet. Placera BOTTNEN (A) på plats på det sätt som bilden visar.

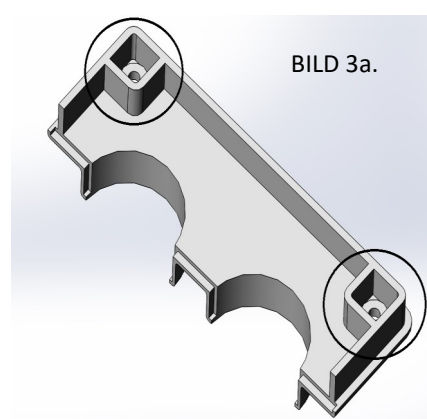


BILD 3a.

3a: Vänd LOCK (B) upp och ner och fyll skruvarnas stödhörn med silikon.

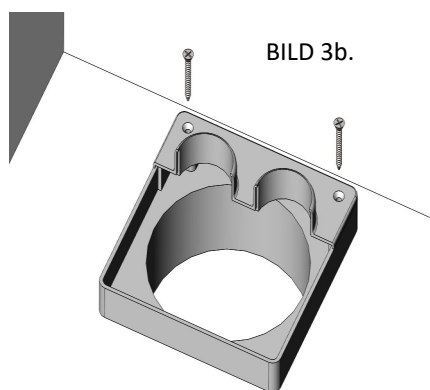


BILD 3b.

3b: Placera LOCKET (B) på plats i bakkan-ten på BOTTNEN (A) och skruva fast det i BOTTNEN (A) med de skruvar som med-följer i förpackningen.

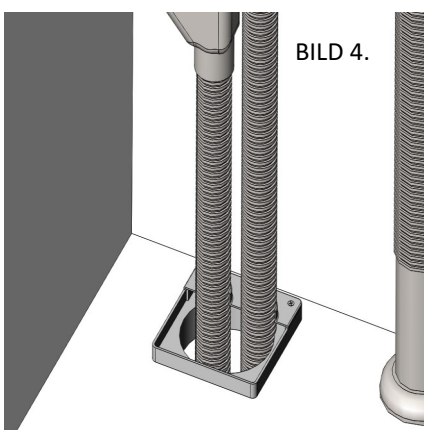


BILD 4.

4: Dra in diskmaskinens avloppsslang och vattenslang (magnetventil) genom ge-nomföringen i diskbänkskåpet på det sätt som bilden visar.

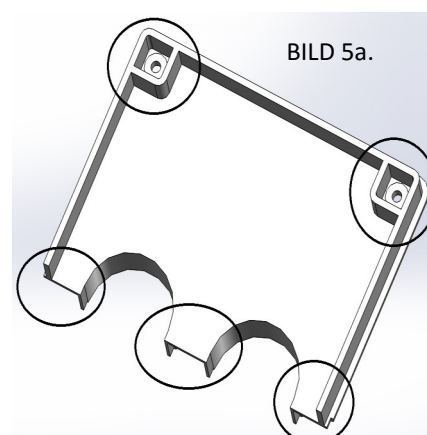
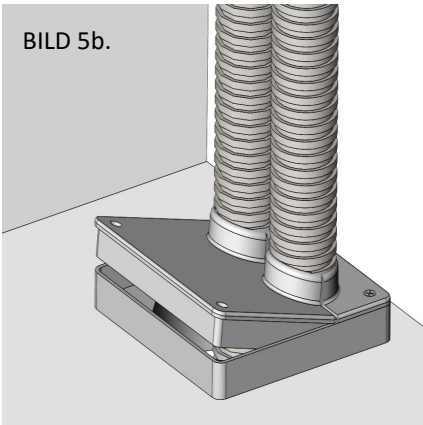


BILD 5a.

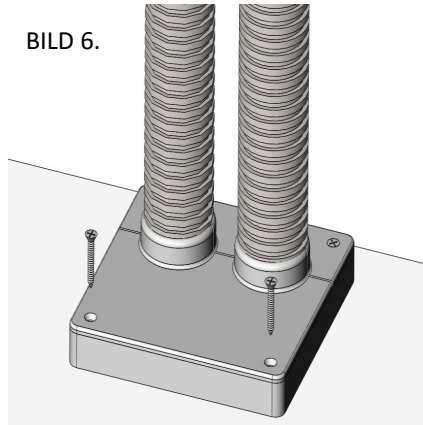
5a: Vänd LOCK (C) upp och ner och fyll skruvarnas stödhörn med silikon. Täta med silikon mellan LOCKDELARNA (B och C) på det sätt som bilden visar.

BILD 5b.



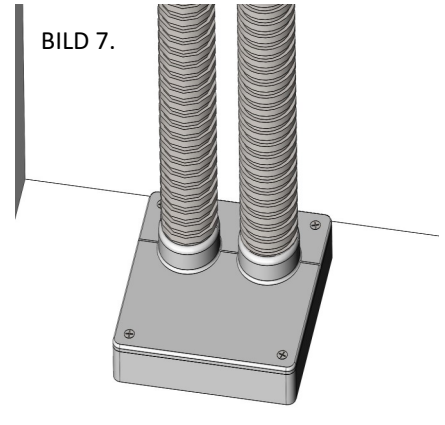
5b: Placera LOCK (C) på plats i 45 graders vinkel ovanpå BOTTNEN (A).

BILD 6.



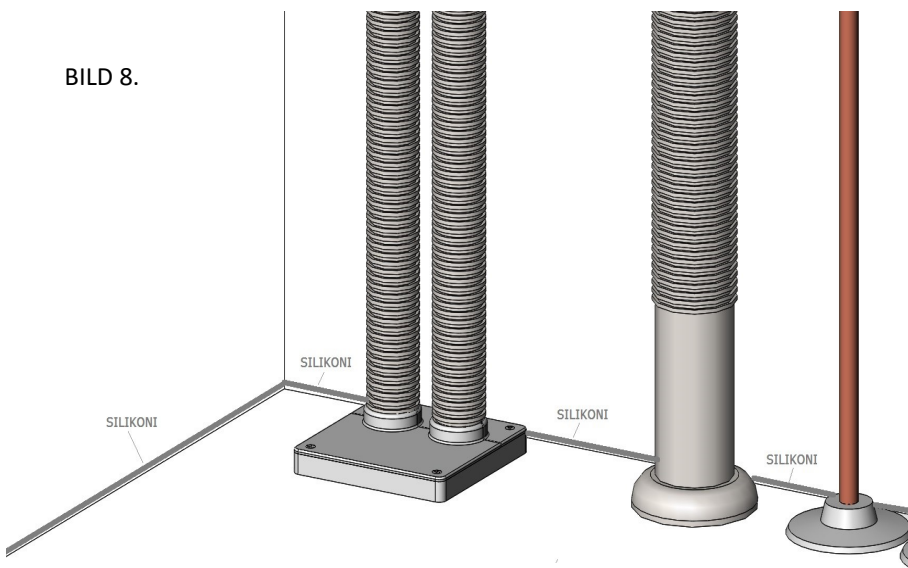
6: Skruva fast LOCK (C) på plats i BOTTNEN (A) med de skruvar som medföljer i förpackningen.

BILD 7.



7: INNAN DU SLUTFÖR MONTERINGEN, FÖRSÄKRA DIG OM ATT DET HAR GJORTS ANSLUTNINGAR FÖR DE SLANGAR SOM HAR DRAGITS GENOM GENOMFÖRINGEN OCH ATT DE SITTER STADIGT! Slutför monteringen och täta genomföringen noga med silikon (genomföringsöppningarna, skarven mellan lockdelarna B och C).

BILD 8.



8: Täta diskbänksskåpet (och eventuella andra genomföringar) med silikon enligt byggbestämmelserna.

Tillverkas för: APLIVI

www.aplivi.fi

asiakaspalvelu@aplivi.fi

Denna produkt förhindrar inte uppkomsten av vattenskador.