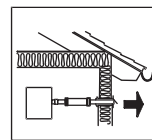
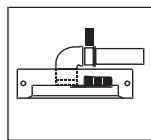
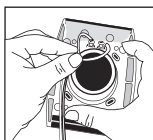
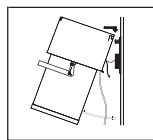
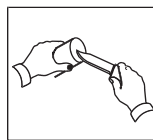
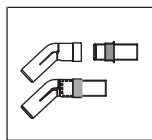
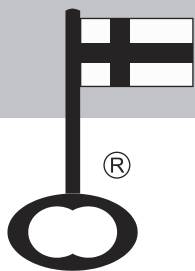
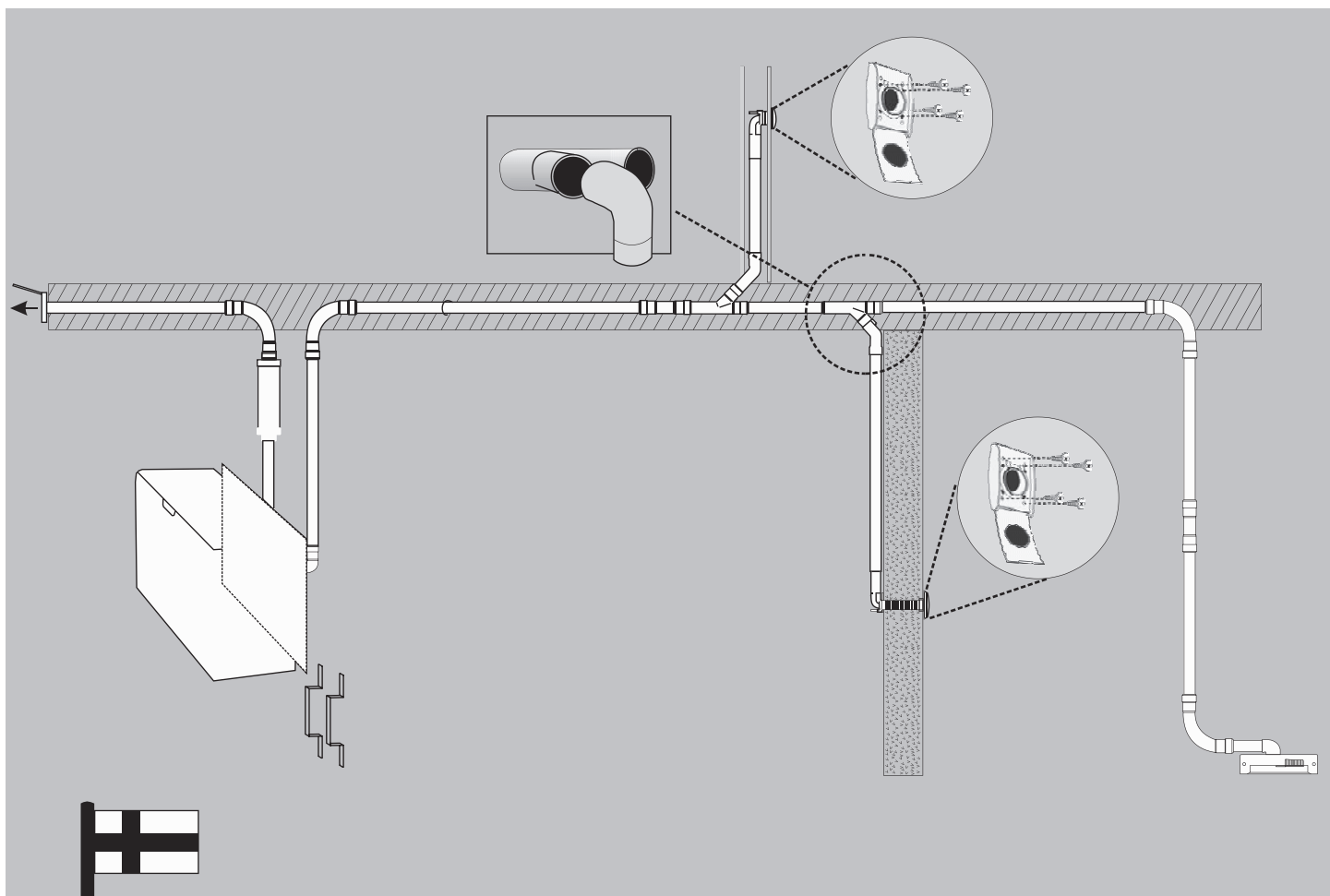


# PUZER KESKUSPÖLYNIMURIN ASENNUSOHJE



**puzer**  
KESKUSPÖLYNIMURI  
www.puzer.fi

Valmistus ja markkinointi:  
**KP-Tekno Oy**  
Masalantie 365, 02430 Masala  
p. 09-296 5070  
f. 09-221 5932  
e-mail: puzer@puzer.fi

# Sisällysluettelo

1. Ohjeita asennukseen .....	3
2. Keskusyksiköt .....	3
3. Osaluettelo .....	4
4. Asennuksessa tarvittavat työkalut .....	4
5. Seinätelineen ja keskusyksikön asennus .....	5
6. Putkiston asennus .....	6
6.1 Imuputkisto .....	6
6.2 Asennus .....	7
6.3 Palomansetti .....	8
6.4 Imurasian asennus .....	9
6.4.1 Asennus kevytrakenteisiin väliseiniin .....	9
6.4.2 Asennus etoniseinään .....	9
6.4.3 Asennus tiili- ja harkkoseinään .....	10
6.4.4 Jälkiasennus .....	10
6.4.5 Imurasian ohjausvirtajohdotus .....	10
6.5 Poistoputkisto .....	11
7. Rikkarasian asennus .....	11
8. Kysymyksiä ja vastauksia keskuspylynimurista .....	12

Tuote	Lisätarvikepaketti PP1	Putkipaketti PP2	Putkipaketti PP3
	PP2 ja PP3 paketeille		
	kpl	kpl	kpl
Imurasia	1	2	3
Putki 1,2 m	5	15	20
Y-haara	1	1	2
Mutka 45°	3	5	6
Mutka 90° loiva	1	4	5
Mutka 90° jyrkkä	2	2	2
Putkikiinnike	10	20	30
Liitosyhde 42/42	5	12	16
Tiivisterengas	19	41	54
Asennusohje	1	1	1
Äänenvaimennin	-	1	1
Seinäteline	-	Keskusyksikössä	Keskusyksikössä
Sähköjohto imurasioille	10 m	20 m	30 m

## Lisätarvikkeet:

- Putki 2,4 m
- Ulospuhallussuoja
- Äänenvaimennin
- Pinta-asennus raudat
- Palomansetti
- Rikkarasia

**Huom! kaikkia tarvikkeita saa jälleenmyyjiltämme myös yksittäiskappaleina. Jälleenmyyjälistaus löytyy kotisivuiltamme [www.puzer.fi](http://www.puzer.fi)**

## 1. Ohjeita asennukseen

1. Lue asennusohjeet ennen kuin aloitat asentamisen.
2. Käytä ainoastaan valmistajan toimittamia putkiston osia, siten varmistat keskuspölynimurijärjestelmän moitteettoman toiminnan, sekä valmistajan myöntämän laitetakuun.
3. Älä asenna putkia, ennen kuin LVI-järjestelmä on asennettu.
4. Kaikki mitat ilmoitetaan mm:nä. Imurin keskusyksikkö on liitettävä omaan IOA:n sulakkeeseen (Hidas)
5. Uudisrakennuksissa asennus suoritetaan vaiheittain ennen seinien viimeistelyä.
6. Pölyputken reititystä voi siirtää asennusvaiheessa piirustuksen reititykseen nähden, mikäli talon rakenteet niin vaativat. Käytä aina mahdollisimman loivia putkiyhteitä, jotta virtausvastus ei tarpeettomasti kasva.
7. Keskusyksikkö ja putket on mahdollisuuksien mukaan sijoitettava lämpimiin tiloihin. Jos putkea asennetaan kylmiin tiloihin, ne on eristettävä kondenssiveden muodostumisen ehkäisemiseksi.
8. Putket suositellaan asennettavaksi yläpohjaan eristyksen alle, välipohjaan, väliseiniin, huoltotiloihin, vaatekomeroiden taakse, kaappien tai komeroiden sokkelitilaan. Jos putkea asennetaan valun sisään, on liitoskohdat hyvä varmistaa teippaamalla ja imurasioiden johdotus putkitetaan.
9. Putket on aina asennettava putkikiinnikkeillä ja siten, että mihinkään putkeen ja liitosyhteeseen **ei jää jännityksiä**. Ts. putkien ja yhteiden on osuttava kohdalleen ilman vääntämistä. Putkikiinnike tulee asentaa aina putkeen putkiyhteen lähelle.
10. Jos imurasiaa siirretään piirustukseen nähden, on imurointiletkun pituus huomioitava.
11. Ongelmatilanteissa ota yhteyttä jälleenmyyjääsi tai suoraan valmistajaan.

**Huomioi Suomen rakentamismääräyskoeima C 1, ennen poistoputken ja äänenvaimentimen asennusta.**  
[www.ymparisto.fi](http://www.ymparisto.fi)

## 2. Keskusyksiköt



Puzer Aino



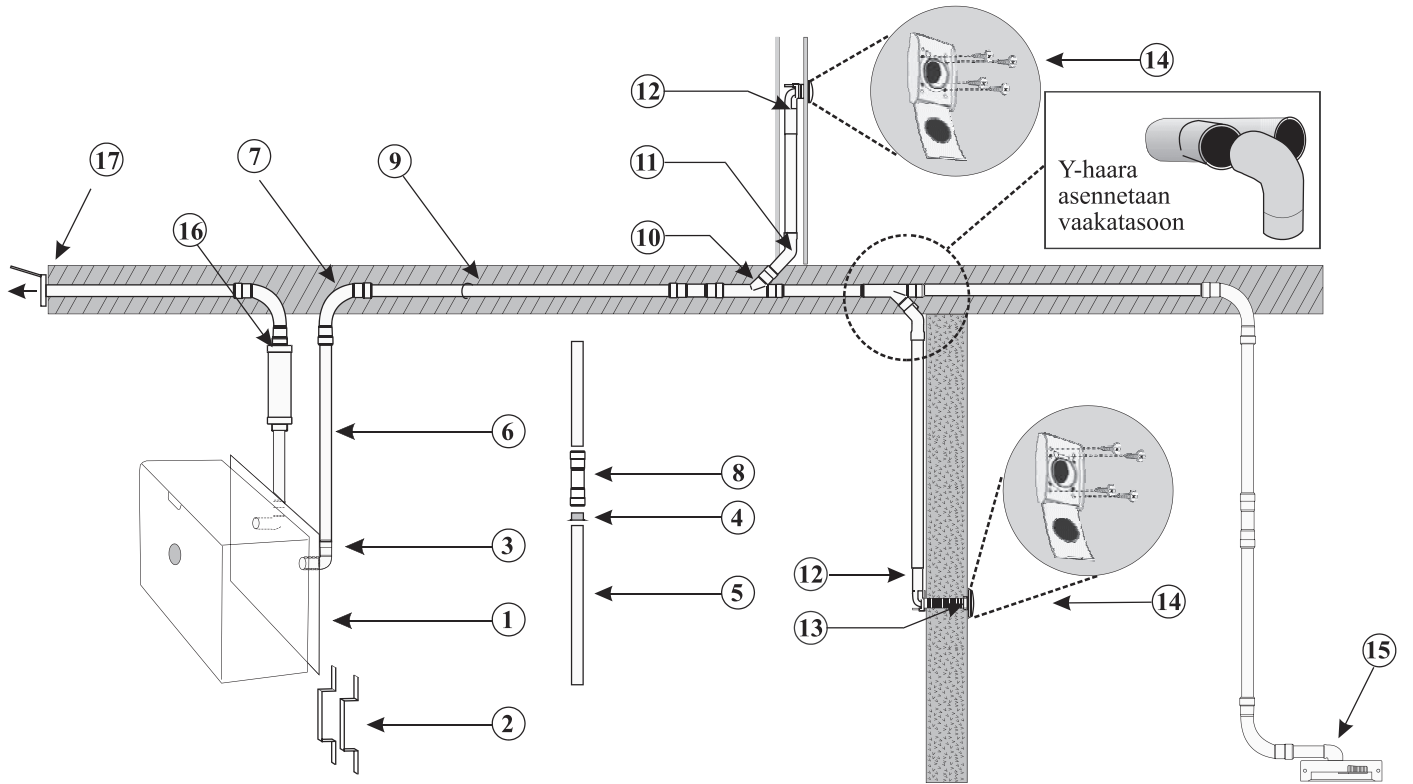
Puzer Eeva



Puzer Oiva

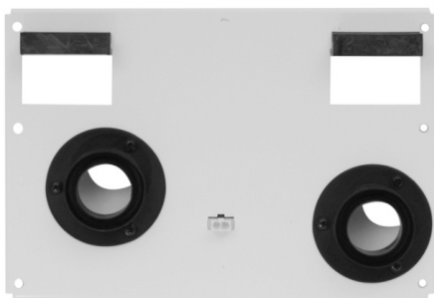
Keskusyksiköiden kiinnitysohjeet seinätelineisiin (sivu 5) on keskusyksiköiden käyttöohjeissa.

### 3. Osaluettelo

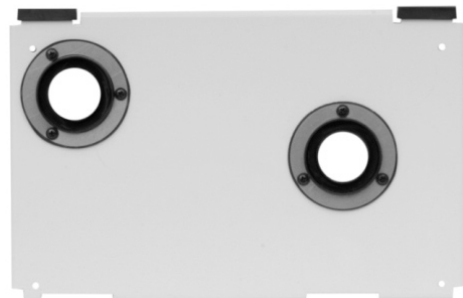


1) Seinäteline	7) Mutka 90	13) Väliputki
2) Pinta-asennusraudat	8) Liitosyhde 42/42	14) ImurAsian pintaosa
3) Mutka 90° jyrkkä	9) Putkikiinnike	15) Rikkarasia
4) Tiivisterengas	10) Y-haara 45°	16) Äänenvaimennin
5) Putki 1,2 m (tai 2,4 m lisätarvike)	11) Mutka 45°	17) Ulospuhallussuoja
6) Heikkovirtajohto imurAsialle	12) Asennustausta	

1) Seinäteline Aino ja Oiva



2) Seinäteline Eeva



### 4. Asennuksessa tarvittavat työkalut

1. Saha
2. Puukko
3. Pora-/rasiaporaterät 74 mm imurAsialle sekä 43-50 mm putkien läpivienneille
4. Ristipää ruuvimeisseli/-ruuvinväännin
5. Sähkömiehen ruuvimeisseli

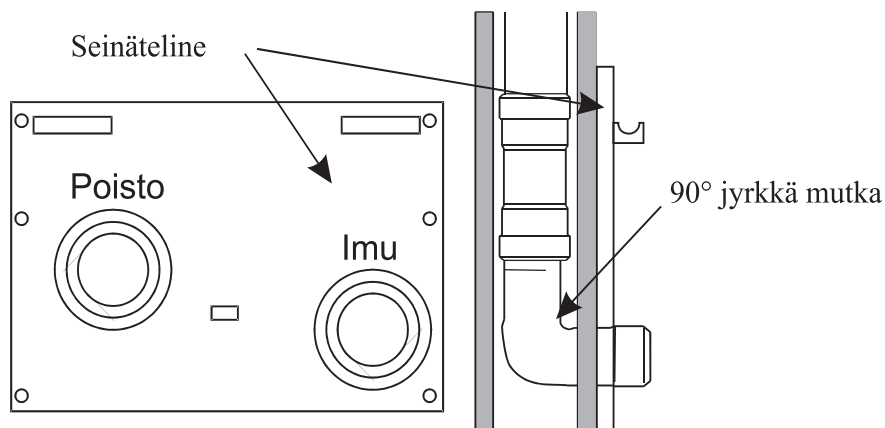
## 5. Seinätelineen ja keskusyksikön asennus

Seinäteline kiinnitetään imurin asennustilaan suoraan seinäpinnalle tai pinta-asennusraudoilla irti seinäpinnasta. Putkipaketissa olevaa sapluunaa tai seinätelinettä apuna käyttäen piirretään reikien paikat imu- ja poistoputkille sekä imurasialta tulevalle ohjausvirtajohtolle. Halkaisijaltaan 43-50 mm rasiaporalla porataan kolme reikää edellä merkattuihin paikkoihin. Ainolla ja Oivalla on samanlainen seinäteline. Eevaa varten on oma seinälevy.

1. Seinäteline (kuvat 3 ja 4, sivu 6) asennetaan seinään neljästä kiinnitysreiästään. Muista kytkeä imurasialta tuleva ohjausvirtajohto Ainon ja Oivan seinätelineelle sekä kiinnitä Eevan liitinjohto ennen telineen kiinnitystä seinään. Eevan telineessä johto pujotetaan telineen alaosassa olevan aukon kautta.
2. Pinta-asennusraudoilla (kuva 1) saa seinätelineen korotettua seinästä irti, jolloin putket voidaan tuoda telineelle seinän pinnalla.
3. Kipsilevyseinään kiinnitettäessä suositellaan seinätelineelle apurungon käyttöä esim. laudasta tai kovasta lastulevystä, jotta kipsilevy ei vahingoitu. Ilman apurunkoa on joka tapauksessa käytettävä kipsilevyille tarkoitettuja kiinnikkeitä, joita rautakaupat myyvät.
4. Imu- ja poistoputki yhdistetään seinätelineeseen yleensä 90° jyrkillä mutkilla (kuva 2). Mutkan muhviton pää työnnetään seinätelineen aukkoissa oleviin tiivistesiin niin, että putken päät ovat kumitiivisten tasalla.



Kuva 1



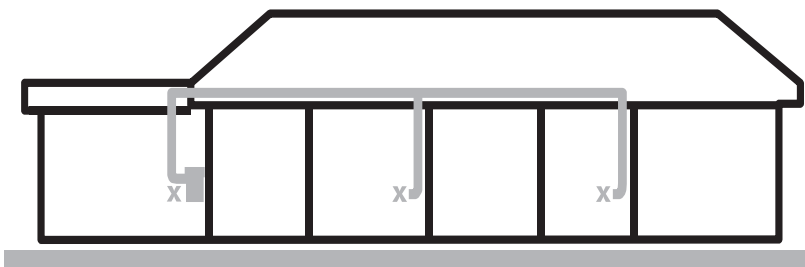
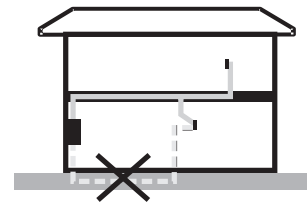
Kuva 2



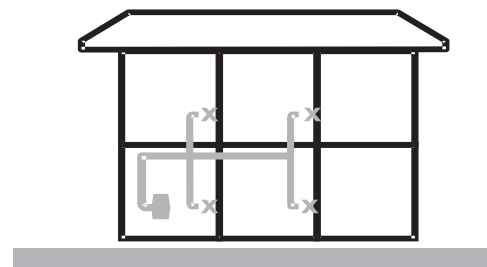
## 6.2 Asennus

Putket tulee kohdistaa putkiyhteisiin ilman taivuttamista. Jännitykset saattavat rikkoa putkiyhteitä. Puzer-putkipakettien komponenteilla asentaminen onnistuu jokaiseen rakennukseen. Imurasioille menevät putket sijoitetaan mieluiten onttoihin väliseiniin (vähintään 49 mm). Putkisto imurasialta toiselle ja imurasialta keskusyksikölle suositellaan vedettäväksi yläkautta, välikatossa, ullakolla tai välipohjassa. Putki voidaan sijoittaa myös valuun. Valuun asennettaessa liitokset tulee teipata ja putki kiinnittää siten, ettei putkisto pääse liikkumaan valun aikana.

Älä asenna putkistoa kulkemaan alakautta. Alapohjassa kulkevaan putkistoon joutunutta painavaa isoa kappaletta voi olla vaikea saada pois ja putkisto saattaa tällöin tulla käyttökelvottomaksi.



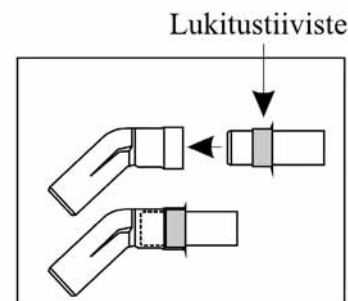
1 kerroksinen talo



1½ - 2 k-rröksinen talo

Puzer-putkiston osat sopivat tiiviisti toisiinsa ilman työaluja tai liimaa. Mutkat (45°, 90° jyrkkä ja y-haara) asennetaan siten, että putkissa ja yhteissä olevat nuolet osoittavat aina keskusyksikölle, näin vältetään törmäyspinnat imuputkistossa. Vastuksen minimoimiseksi käytetään mahdollisimman vähän mutkia. Mutkissa on hyvä käyttää loivaa 90° mutkaa aina kun se on mahdollista. Suoraa putkea jatketaan liitosyhteillä 42/42.

Muhviliitoksissa putken osat painetaan toisiinsa kiinni. On tärkeää, että putki menee muhvin pohjaan saakka ja lukitustiiviste on myös tiivisteiden kaulukseen asti täysin muhvin sisällä. Liittämisen tuntuessa liian tiukalta, voi lukitustiiviste siirtää ennen liittämistä muhvista putken päälle muhvin pituuden verran ja vasta tämän jälkeen työntää yhtäaikaan sekä putki, että tiiviste täysin pohjaan (kuva 5). Asennuksen helpottamiseksi liitoksissa voi käyttää putkiliukastetta, jota saa lvi-liikkeistä ja rautakaupoista.



kuva 5

Lyhennettäessä putkea sahalta on sahausjäysteet poistettava putken ulko- sekä sisäpinnalta. Näin varmistetaan putkiston tiiveys sekä pölyn esteetön kulku putkistossa. Putken katkaisemiseen on suositeltavaa käyttää muoviputkille tarkoitettua leikkuria, jolloin jäystettä ei synny. Leikkureita myydään työkalu- ja lvi-liikkeissä.

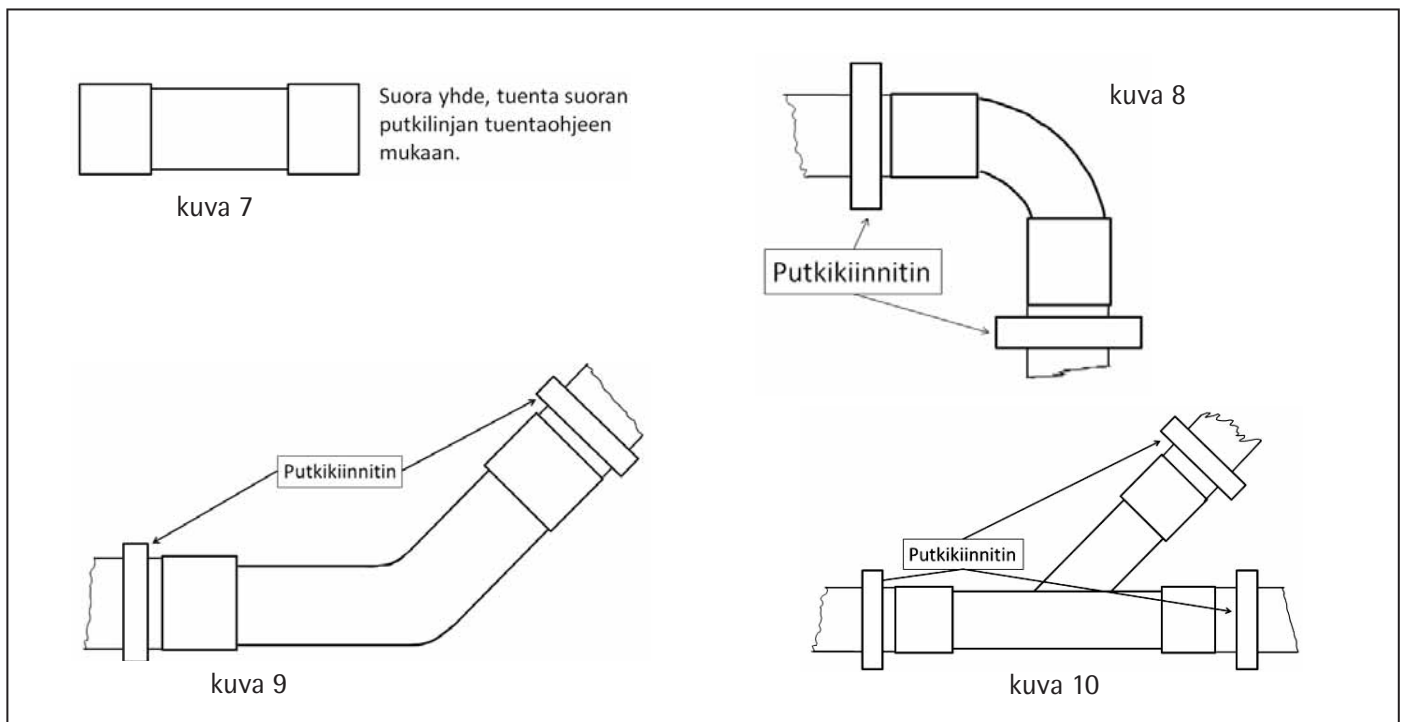
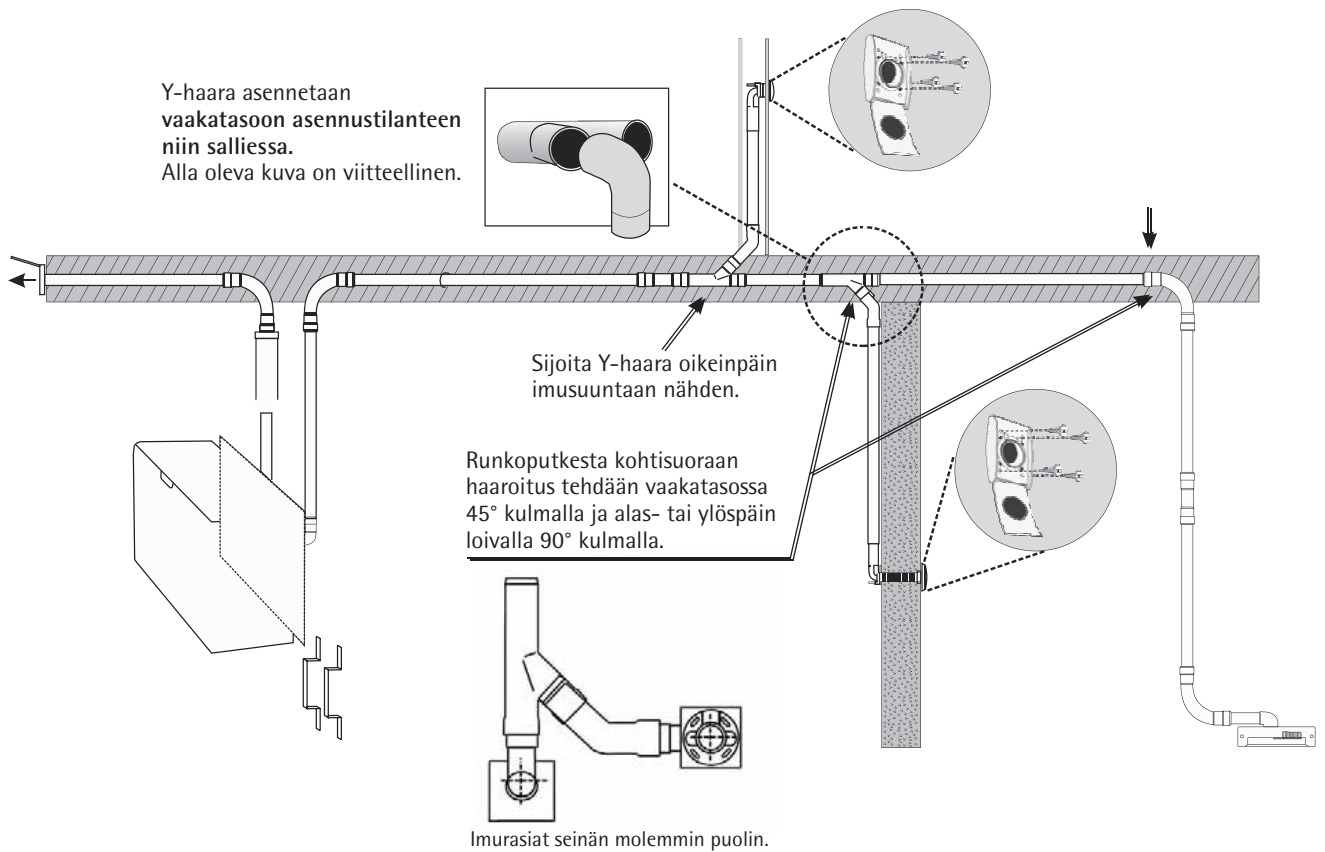
Jos putkea asennetaan kylmiin tiloihin, ne on eristettävä 5 cm eristysvillalla kondenssiveden muodostumisen ehkäisemiseksi.

Putket tuetaan putkikiinnikkeillä (kuva 6) 1200mm -1800 mm välein, riippuen koolausvälistä.

Putkikiinnike tulee asentaa aina putkeen putkiyhteen lähelle kuvien 7-10 (sivu 7) mukaisesti.



kuva 6



### 6.3 Palomansetti (lisävaruste)

Huomioi mahdollinen palomansetin tarve putkistoa asennettaessa. Palomansetin asentaminen tehdään Würth Oy:n Sealfire- palomansetin asennusohjeen mukaisesti. W500 ovat teräskuorisia paisuvaa ainetta sisältäviä kauluksia, jotka asennetaan muoviputkien ympärille putken läpiviennin kohdalle palo-osastoisessa seinässä.

(Lisää tietoa aiheesta: [www.palokatko yhdistys.fi](http://www.palokatko yhdistys.fi))



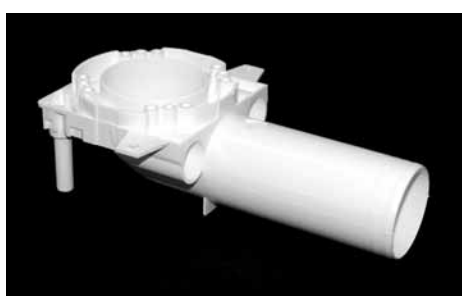


## 6.4 Imurasian asennus

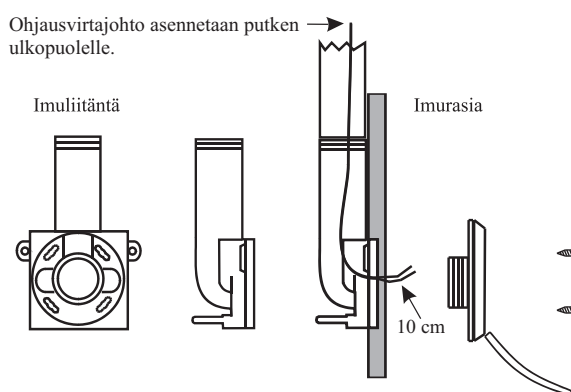
### 6.4.1 Asennus kevytrakenteisiin väliseiniin

Imuriasia asennetaan normaalisti valokatkaisijoiden korkeudelle niin, että kansi avautuu alaspäin. Sähkörasiaporalla ( $\varnothing$  74 mm) tehdään reikä seinälevyyn imurasian asennuskohtaan.

Imuputki kiinnitetään suoraan asennustaustan (kuva 11) putkiosan päälle. Putken voi työntää asennustaustan putkiosan päälle ja sitten pujottaa kokonaisuuden paikoilleen. Tämän jälkeen kiinnitetään asennustausta paikoilleen. Vaihtoehtoisesti asennustaustan voi kiinnittää ensin seinään ja sen jälkeen putki työnnetään asennustaustaan. Asennustausta tuetaan tarpeen vaatiessa takaa tai sivulta koolauksiin. Ohjausvirtajohto tuodaan imuriasialle asennustaustassa olevan kanavan kautta. Johtoa jätetään näkyviin n. 10 cm.



Kuva 11

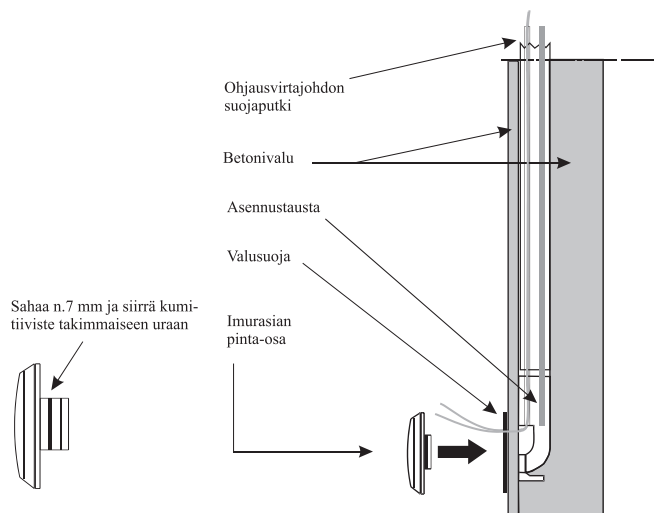


Imurasian pintaosa kiinnitetään ruuveilla levyn toiselta puolelta taustaan, jolloin seinälevy puristuu asennustaustan ja pintaosan väliin. Kiristä tasaisesti kohtuullisella voimalla ja tarkista, että kansi napsahtaa kiinni kiristämisen jälkeen. Jos kannen lukkiutumista ei tapahdu, kansi on kiristetty epätasaisesti ja/tai liian tiukalle.



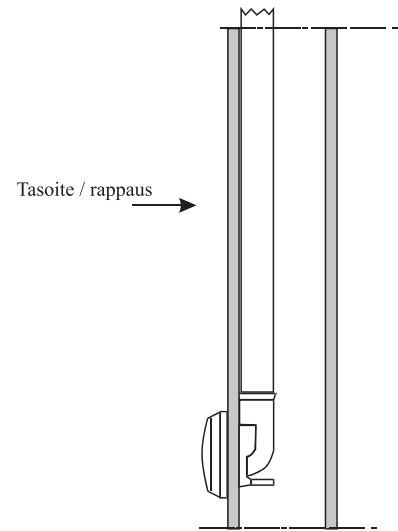
### 6.4.2 Asennus betoniseinään

Betoniseinään asennustausta kiinnitetään ennen valua. Asennustaustan pinta tulee valun pinnan tasoon. Asennustaustan valusuoja kiinnitetään valun ajaksi. Ohjausvirtajohto putkitetaan. Imurasian pintaosan kumitiiviste siirretään takimmäiseen uraan ja kauluksesta sahataan n. 7 mm pois. Pintaosa ruuvataan kiinni asennustaustaan seinäpinnan valmistuttua.



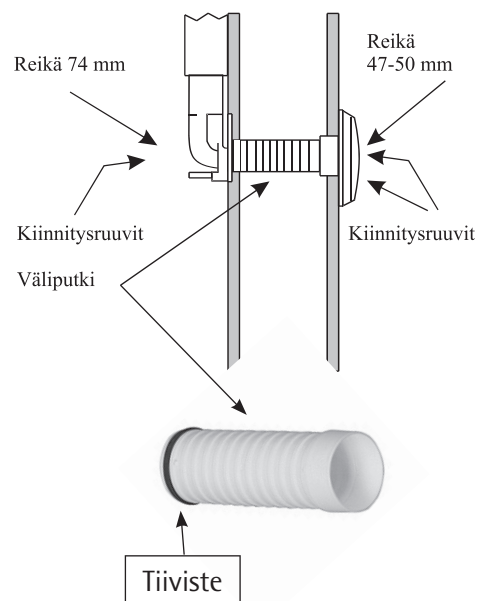
### 6.4.3 Asennus tiili- ja harkkoseinään

Tiili- ja harkkoseinään putken ja asennustaustan tila roilotaan jälkikäteen tai asennetaan samanaikaisesti seiiniä tehtäessä ja "rapataan" tämän jälkeen seinäpinnat umpeen, jättäen näkyviin vain asennustaustan valusuojan. Seiniin valmistuttua irrotetaan valusuoja (lisävaruste) ja kiinnitetään imurAsian pinta-osa.



### 6.4.4 Jälkiasennus

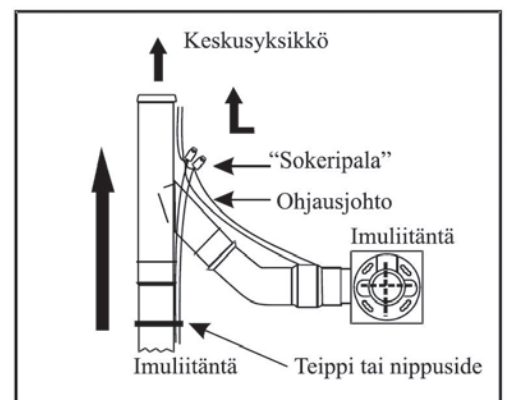
Etenkin jälkiasennuksissa joudutaan runkoputki usein tuomaan imurAsialle onttorunkoisen seinän läpi toiselle puolelle, (varastossa, komerossa, tms.). Tällöin asennustaustan puoleiseen seinälevyyn porataan 74 mm imurAsian puoleiseen seinälevyyn 47-50 mm halkaisijaltaan oleva reikä. Asennustausta ja imurAsian pintaosa kiinnitetään ruuveilla suoraan seinäpintaan, kun ne on yhdistetty toisiinsa väliputkella. Kipsilevyseinään suositellaan käytettäväksi erityisiä kipsilevyä varten suunniteltuja kiinnitystarvikkeita. Väliputkea voi seinän mukaan lyhentää sopivan mitaiseksi. Muista siirtää kumitiiviste oikeaan paikkaan jos lyhennät väliputkea. Väliputkea voi myös jatkaa, liittämällä siihen toinen väliputki.



### 6.4.5 ImurAsian ohjausvirtajohdotus

Ohjausvirtajohto kuljetetaan imuputken kyljessä seinätelineeltä imurAsialle ja kiinnitetään nippusiteellä putkeen. Seinätelineellä johdot kytketään ns. sokeripalaan.

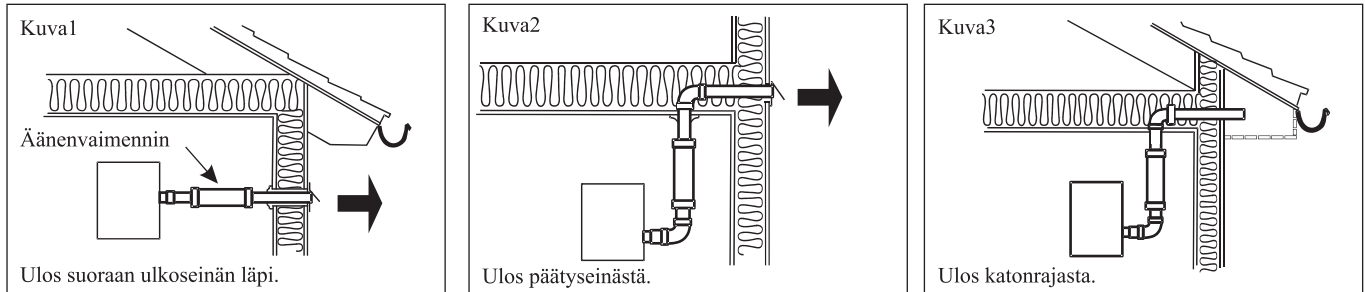
Ohjausvirtajohtojen päät asennetaan imurAsiassa olevien ruuvien alle. Kuoritut johdot eivät saa koskettaa toisiaan. **ÄLÄ ruuvaa kiinnitysruuvia täysin auki. Ruuvien takana on irtonainen jousi ja imuletkun kytkinnasta.**



## 6.5 Poistoputkisto

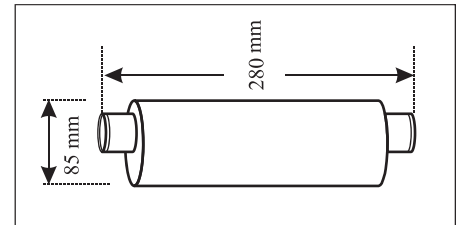
Poistoputki johdetaan seinästä suoraan ulos, katolle tai hyvin tuulettuvaan alapohjaan. Katon kautta poistoilma johdetaan käyttämällä kattovalmistajien tai lvi-järjestelmien läpivientiratkaisuja. Ohjeita kattoläpivienin asentamiseen saa alan toimittajilta. Poistoputken ulosmenevän pään edessä täytyy olla vapaata ilmatilaa väh. 20 cm vastapaineen estämiseksi.

Liitosyhteet asennetaan myös siten, että yhteissä oleva **nuoli osoittaa keskusyksikölle**.



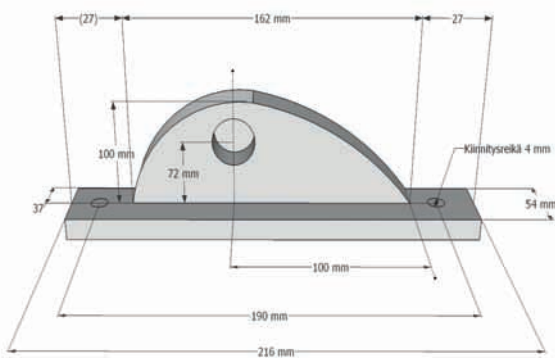
Äänenvaimennin asennetaan asennuksen kannalta sopivaan paikkaan poistopuolelle.

Pituudeltaan viisi metriä ylittävän poistoputken halkaisijaksi suositellaan 50-75 mm. Tällöin äänenvaimentaja asennetaan keskusyksikön läheisyyteen ja äänenvaimentajan jälkeen putken halkaisija suurennetaan haluttuun mittaan. LVI-liikkeistä on saatavissa erilaisia laajennusadaptoreita putkistolle.



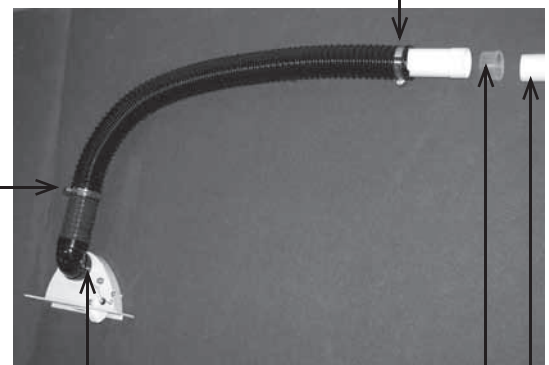
## 7. Rikkarasian asennus (lisävaruste)

Kaapiston sokkeliin sahataan aukko, jonka leveys on 165 mm ja korkeus 38 mm. Ohjausvirtajohdot kytketään ruuvien alle.



Viimeiseksi rikkarasia asennetaan sokkellin. Työjärjestys rikkarasian ja sokkelilevyn kiinnittämisessä on tapauskohtainen.

Kiinnitä suora liitosyhde 23014, loiva 90 kulma 30204 tai 45 kulma 30206 letkukiristimellä. Yhteet eivät sisälly pakkaukseen. Kuvassa suora liitosyhde



Kiinnitä kulmakappale letkuun letkukiristimellä.

Asenna putkitiiviste 10019 liitosyhteeseen 23014.

Kiinnitä kulmakappale rikkarasiaan työntämällä se pohjaan asti

Työnä pölyputki liitosyhteeseen 23014 n. yhteen puoliväliin asti.

## 8. Kysymyksiä ja vastauksia keskuspölynimurista

### **Mitä Puzer keskusimurijärjestelmän järjestelmän imurasioiden ja putkiston suunnittelussa on huomioitava?**

Suunnitteluvaiheessa valitse ensin sopivat paikat imuliitäntöille talon pohjapiirustuksessa. Ota mittakaavan mukaan letkun pituinen naru ja tarkasta sen avulla pohjapiirustuksesta, kuinka pitkälle naru jokaisesta imuliitännästä ulottuu. Letkun on ulotuttava kaikkiin nurkkiin ja koloihin tarvitsematta siirtää huonekaluja. Imuliitäntöjä kannattaa asentaa siten, että 8 tai 10 m imuletku riittää. 12 metrin letkua käytetään, kun tilaratkaisuun ei järkevästi saa sopivaan paikkaan imurasiaa. Putket heikentävät imutehoa vähemmän kuin letku. Putkipakkauksissa PP2 ja PP3 on jokaiseen imurasiaan tarvittavat putket ja liittimet. Yleensä osia jää hieman yli.

### **Voiko keskusyksikön sijoittaa talon sivulla olevaan autotalliin ja vetää putket maan alta?**

Ei ole sallittua järjestelmän toiminnan varmistamiseksi.

### **Voiko imuletkua pidentää?**

Yli 12 m:n letkua ei suositella käytettäväksi. Letku alentaa imutehoa 5 W/m. Imurasiakäynnisteinen letku toimitetaan 12 metrisenä. Tätä letkumallia voi lyhentää. Kahvakäynnisteisen letkun pituutta ei voi muuttaa.

### **Milloin on käytettävä jyrkkiä ja milloin loivia putkiyhteitä?**

90° jyrkkiä kulmayhteitä vain seinätelineessä, muita tarpeen mukaan.

### **Onko imurointiin saatavissa täydentäviä varusteita?**

Kyllä. Esierottelija, rikkarasia, ulospuhallussuoja sekä erilaisia suulakkeita.

### **Voiko putket vetää ryömintätilan kautta?**

Kyllä, jos putket eristetään.

### **Kuinka kauas poistoilmaputken saa vetää keskusyksiköstä?**

Puzer vakioputken (Ø42 mm) suositeltava maksimi pituus on 5 m. Laajentamalla halkaisija 50-75 mm:ksi, voi pituutta lisätä kymmeneen – viitentoista metriin.

### **Kuinka suuri jännite imurasioiden menevässä kaapelissa on?**

Jännite on 24V. Kyseessä on ns. heikkovirtajännite, joka ei ole vaarallinen.

### **Miten pitää toimia, jos aikoo imuroida pienikokoisia hiukkasia, tuhkaa, rakennuspölyä tai kipsipölyä?**

Käytä lisävarusteena saatavaa Puzer-esierottelijaa.

### **Tiivistyykö kondenssi putken ulko- vai sisäpinnalle?**

Imuputkistossa sisäpinnalle, poistoputkessa ulkopuolelle.

### **Miten putket kootaan?**

Putket liitetään toisiinsa käyttämällä liitosyhteitä 42/42 mm sekä tiivisterenkaita. Mutkissa ja y-haarassa on muhvit joihin tiivisterenkaan kuuluu asettua kun putki on työnnetty pohjaan asti. Betonivaluun asennettaessa liitokset on vahvistettava ilmastointiteipillä.

### **Putkiliitokset tuntuvat tiukoilta. Voidaanko asennusta helpottaa?**

Kyllä. Asennusvaiheessa putkia voi liukastaa saippuavedellä tai rautakaupoista tai lvi-liikkeistä saatavalla putkiliukasteella.

### **Mille korkeudelle imurasia pitäisi asentaa?**

Käytön kannalta paras korkeus on 1 metri lattiapinnasta. (Asennetaan siten, että kansi avautuu alaspäin).