

Altech CPA kiertovesipumput



Korkean hyötysuhteen omaava kiertovesipumppu Altech CPA on varustettu huoltovapaalla magneettiroottorisella märkämootorilla. Pumpussa on elektroninen integroidulla taajuusmuuntajalla varustettu ohjausmoduuli, jolla pystyy portaattomasti säätämään painetta.

Ohjausmoduulissa on käyttönappi sekä LED-näyttö kaikkien parametrien asetusta varten ja käyttöhetken virrankulutuksen näyttöön watteina. Pumpun käyttökohteena voivat olla lämmitys- ja ilmastointijärjestelmät (- 10 °C ja + 95 °C välillä). Säättötavan voi valita käyttötarkoituksen mukaisesti pattereihin tai lattialämmitykseen.

Energiatohokkuusindeksi $EEL^* \leq 0.23$

*Tehokkaimpien kiertovesipumppujen viitearvo on $EEL \leq 0.20$

Pumpun pesä on valurautaa.

Pumpun siipipyörä on polypropeenia.

Akseli on ruostumatonta terästä liukulaakereilla.

LVI-numero	Dahl pikakoodi	Nimi	Liitoskierre	Nopeus kierr./min	Kokonaispituus	Virrankulutus	Amp max	Paino kg
4630603	LF95	LJ-pumppu Altech CPA 180-4m	1 1/2"	800-3600	180	4-20	0.26	2,2
4630604	BD82	LJ-pumppu Altech CPA 180-6m	1 1/2"	800-4700	180	4-40	0.44	2,2

Tekniset tiedot

Sallittu kuljetusaine:

- VDI 2035 normin mukainen lämmitysvesi
- Vesi-glykoliseokset, joiden sekoitussuhde on korkeintaan 1:1

Pumppuja/lava 202 kpl

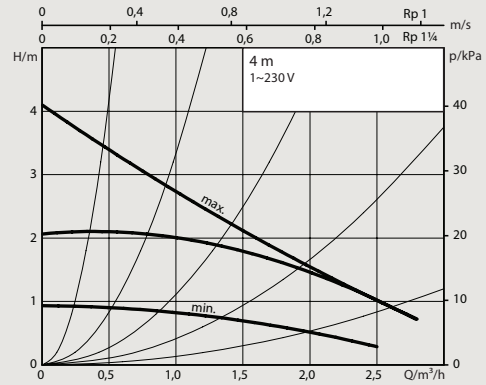
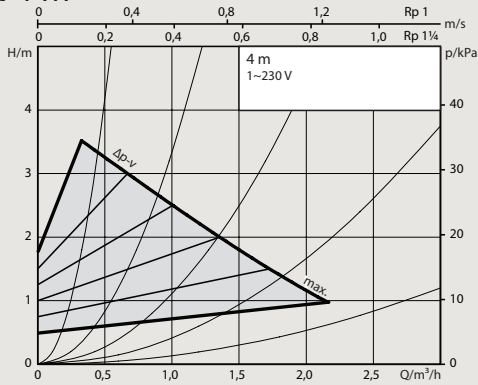
	CPA
Liitäntäjännite	1~230 V ± 10 %, 50/60 Hz
Lämpötilaluokka	TF 95
Kotelointiluokka IP	katso tyyppikilpeä
Energiatohokkuusindeksi EEL *	katso tyyppikilpeä
Liitännän nimellisarvot (kierreltiin)	DN 25 (Rp 1)
Veden lämpötilat, kun ympäristölämpötila maks. +40 °C	-10 °C ... +95 °C
Suurin sallittu ympäristölämpötila	-10 °C ... +40 °C
Maksimikäyttöpaine:	6 bar (600 kPa)
Minimitulopaine, kun lämpötila +95 °C	0,3 bar (30 kPa)



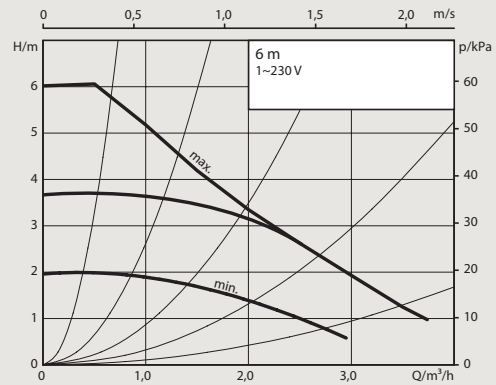
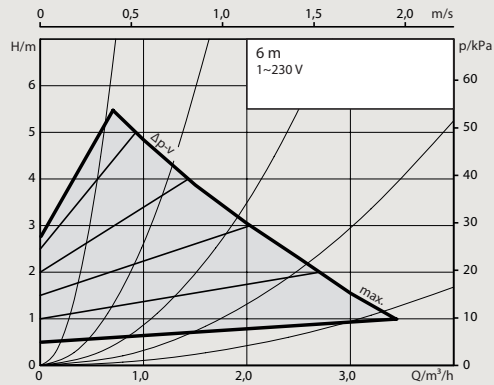
Altech on Dahlin uusi teknisten tuotteiden tuotemerkki. Altech tuotteissa Dahl tarjoaa asiakkailleen emoyhtiönsä Saint-Gobainin maailmanlaajuisen osto-organisaation ja alan johtavan yrityksen suuren ostopotentiaalin tuoman hyödyn. Altech tuotteet tarjoavat hinta-laatu -suhteeltaan parhaan ratkaisun.

Altech CPA kiertovesipumput

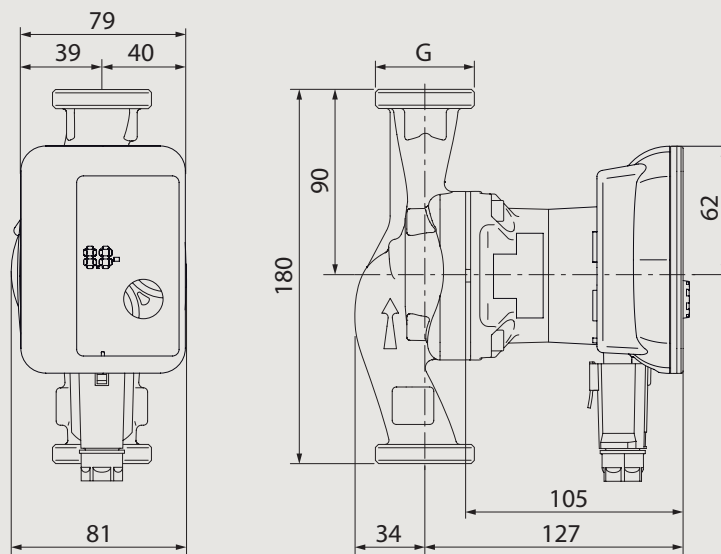
Käyrät 4 m



Käyrät 6 m



Mittakuvat:



Altech

Altech on Dahlin teknisten tuotteiden tuotemerkki. Altech tuotteissa Dahl tarjoaa asiakkailleen emoyhtiönsä Saint-Gobainin maailmanlaajuisen osto-organisaation ja alan johtavan yrityksen suuren ostopotentiaalin tuoman hyödyn. Altech tuotteet tarjoavat hinta-laatu -suhteeltaan parhaan ratkaisun.

Oikeudet teknisiin muutoksiin pidätetään.

09/2013