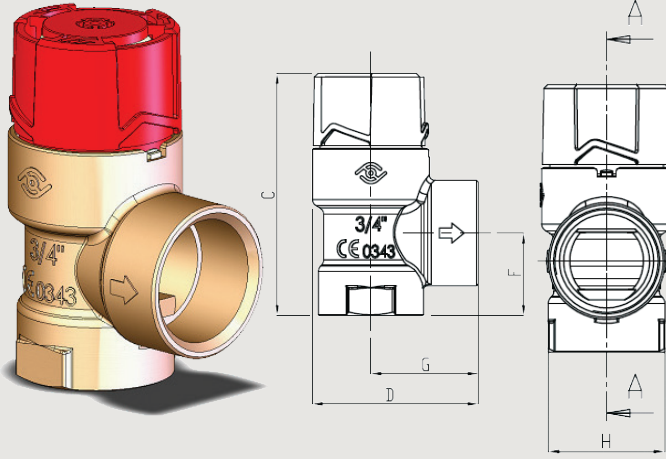


Altech varoventtiilit



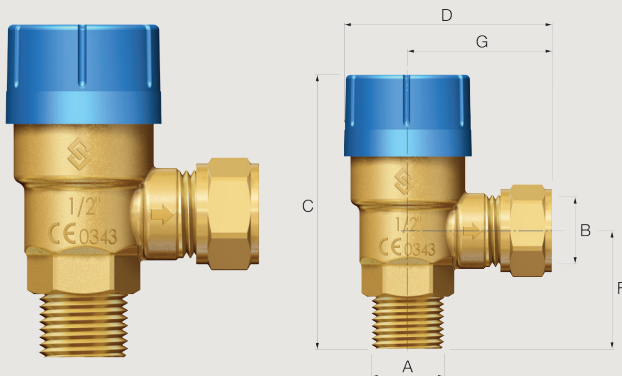
Käyttö

Altech varoventtiili on suunniteltu suljetulle lämmitysjärjestelmälle.

Tekniset tiedot

- Runko: messinki
- Avautumismekanismi, joka mahdollistaa täyden ulospuhalluksen saavutetussa avautumispaineesa +20%
- CE 0343 / SV 1017.H100.p
- CE 0343 / SV 1017.H200.p
- Käyttölämpötila -10 °C ja max +120 °C välillä
- Asetuspainetoleranssi: asetettu paine +/- 0.15 bar
- Väliaine: vesi ja vesiglykoliseos max 50 % asti
- EN 1489

LVI-numero	Dahl-pikakoodi	Nimi	Liitännä	Mitat (mm)					Paino (g)	Tuote nro
				C	D	E	F	G		
3943352	ME35	Varoventtiili DN20 1,5 bar Altech	3/4	69	47	31	23,5	30,5	135	28285
3943353	DB22	Varoventtiili DN20 2,5 bar Altech	3/4	69	47	31	23,5	30,5	135	28286
3943354	JK51	Varoventtiili DN20 3,0 bar Altech	3/4	69	47	31	23,5	30,5	135	28287



Käyttö

Altech varoventtiili käyttövesijärjestelmiin.

Tekniset tiedot

- Runko: sinkkikadon kestävä messinki (CW602N)
- Avautumisominaisuus asteittain jopa α (alfa) $\geq 0,01$
- Käyttölämpötila -10 °C ja max +95 °C välillä
- Väliaine: käyttövesi
- EN 1489

LVI-numero	Dahl-pikakoodi	Nimi	Liitännä A/B	Mitat (mm)				Paino (g)	Tuote nro
				C	D	F	G		
3943350	BV06	Varoventtiili DN15 6 bar Altech	½M/K15	81,2	60,5	37	42	175	28204
3943351	AO77	Varoventtiili DN15 10 bar Altech	½M/K15	81,2	60,5	37	42	175	28209

Altech

Altech on Dahlin teknisten tuotteiden tuotemerkki. Altech tuotteissa Dahl tarjoaa asiakkailleen emoyhtiönsä Saint-Gobainin maailmanlaajuisen osto-organisaation ja alan johtavan yrityksen suuren ostopotentiaalin tuoman hyödyn. Altech tuotteet tarjoavat hinta-laatu -suhteeltaan parhaan ratkaisun.