

ISTUKKAVENTTIILI LDM 116 laipoin

valurauta, laipoin

Rakenne:

- Pulttikansirakenne
- Nouseva kara
- Grafiittitiivisteet
- Karalla takatiiviste
- Metallituettu kannentiiviste
- Tasokeila

Materiaalit:

Runko: Grey cast iron EN-JL1040
Laipat: Grey cast iron EN-JL1040
Keila: SS 1.4021
Tiiviste: SS 1.4006
Kara: SS 1.4021
Poksitiivisteet: Grafiitti

Yleisimmät käyttökohteet:

- vesi, lauhde ja muut ei
agressiiviset väliaineet, ei höyrylle

Lämpötila-alue:

+2 °C ... +300 °C



LVI-Dahlin varasto-ohjelma

Koko	Pika	LVI-nro	Nimi	Rak.pit. mm
15	JK94	3813800	Istukkaventtiili 116 PN16 valurauta laipoin	130
20	LG82	3813801	Istukkaventtiili 116 PN16 valurauta laipoin	150
25	RM97	3813802	Istukkaventtiili 116 PN16 valurauta laipoin	160
32	IS63	3813803	Istukkaventtiili 116 PN16 valurauta laipoin	180
40	BY75	3813804	Istukkaventtiili 116 PN16 valurauta laipoin	200
50	WI99	3813805	Istukkaventtiili 116 PN16 valurauta laipoin	230
65	FC35	3813806	Istukkaventtiili 116 PN16 valurauta laipoin	290
80	HI72	3813807	Istukkaventtiili 116 PN16 valurauta laipoin	310
100	PR83	3813808	Istukkaventtiili 116 PN16 valurauta laipoin	350

Tekniset tiedot:

- vuotoluokka BN1
- lujuustestaus 1,5 x PN
- tiiveystestaus 1,1 x PN
- nouseva pyörivä kararakenne

Asennus

- sulku käytössä virtaus lautasen alta (DN15-100)

Asennusmitat: EN558-1

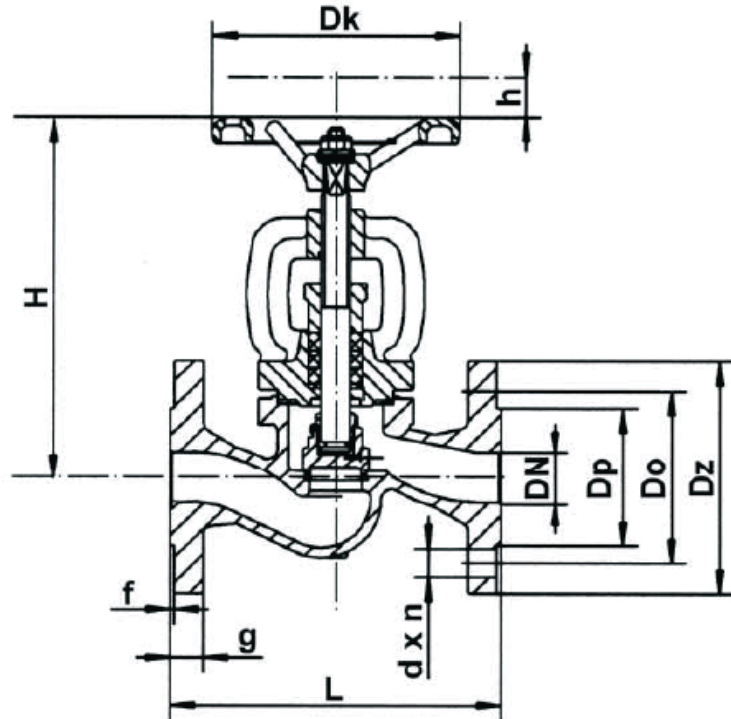
Laipat: EN1092-1 B1

Merkintä: EN19

Testaus: EN12266-1

CE merkintä: PED 97/23/EC, kategoriya 2

Module H



Paine-lämpötila -taulukko

Materiaali	Sallitut käyttöpaineet MPa lämpötilassa °C					
	120°C	150°C	200°C	250°C	300°C	350°C
EN-JL1040	1,6	1,44	1,28	1,12	0,96	--

Mittataulukko

DN	PN	L	H	Dk	Kg	
15	16	130	167	100	3,3	2,2
20	16	150	167	100	3,9	2,8
25	16	160	175	120	5,0	3,3
32	16	180	186	120	6,6	7,2
40	16	200	235	160	8,4	8,0
50	16	230	248	160	12,0	12,4
65	16	290	260	180	17,3	21,4
80	16	310	291	200	22,7	26,0
100	16	350	338	250	35,8	50,0

Lisätietoja tarvittaessa LVI-Dahl Oy puh. 020 759 4200

saatavuus // luotettavuus // osaaminen

Oikeudet teknisiin muutoksiin pidätetään.