

Kaasuventtiilit, teräs, supistettuaukkoinen

Vexve 110 hitsattu/hitsattu, DN 10 - 250

Materiaalit

Runko:	Teräs, EN 10217-2 P235GH (1.0345)
Pallo:	Ruost. teräs, EN X5CrNi18-10 (1.4301)
Kara:	Ruost. teräs, EN X8CrNiS18-9 (1.4305)
Karan tiivisteet:	NBR
Pallon tiivisteet:	Hiilivahvisteinen PTFE
Kahva:	DN 10 - 250 Sinkitty teräs
	Suosittellemme kierukkavaihteen käyttöä kokoluokasta DN200 alkaen.

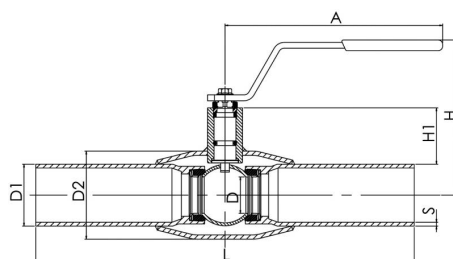


Käyttöolosuhteet

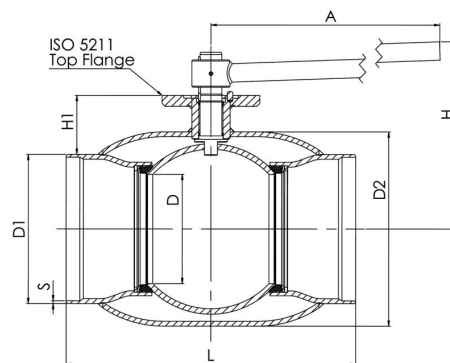
-40° - +70°

Jos yli 70° ota yhteys valmistajaan

DN 10 - 150



DN 200 - 250



DN	PN	Tuotenro.	D	D1	D2	S	H	H1	A	L	Kv*	kg
10	40	110 010	10	17,2	33,7	2	100	23	140	230	8	0,5
15	40	110 015	10	21,3	33,7	2	100	23	140	230	8	0,5
20	40	110 020	15	26,9	42,4	2,3	105	24	140	230	14	0,7
25	40	110 025	20	33,7	48,3	2,6	105	40	150	230	25	1
32	40	110 032	25	42,4	60,3	2,6	105	39	150	260	41	1,4
40	40	110 040	32	48,3	76,1	2,6	125	59	190	260	65	1,9
50	40	110 050	40	60,3	88,9	2,9	135	59	190	300	103	2,7
65	25	110 065	50	76,1	114,3	2,9	180	71	280	300	180	4,2
80	25	110 080	65	88,9	139,7	3,2	190	77	280	300	290	5,5
100	25	110 100	80	114,3	168,3	3,6	230	97	280	325	470	8,3
125	25	110 125	100	139,7	177,8	4	245	96	420	325	830	13,3
150	25	110 150	125	168,3	219,1	4,5	280	103	600	350	1150	18,5
200	25	110 200	150	219,1	273	4,5	280	92	870	400	1750	39
250	25	110 250	200	273	355,6	5	350	108	1200	530	3200	74

* Kv-arvot vedelle