

# Palloventtiilit, teräs, supistettuaukkoainen

## Vexve 120 hitsattu/hitsattu

### Materiaalit

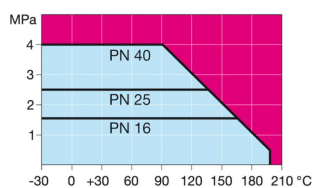
Runko:	Teräs, EN 10217-2 P235GH (1.0345)
Pallo:	Ruost. teräs, EN X5CrNi18-10 (1.4301)
Kara:	Ruost. teräs, EN X8CrNiS18-9 (1.4305)
Karan tiivisteet:	FPM
Pallon tiivisteet:	Hiilivahvisteinen PTFE



### Käyttöolosuhteet

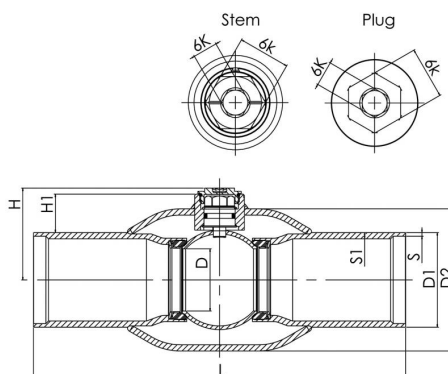
-30°C - +200°C

Jos alle 0°C ota yhteys valmistajaan



Ei höyrylle

DN 20 - 100



DN	PN	Tuotenro.	D	D1	D2	H	H1	L	S	S1	6K	6k	Kv	kg
20	40	120 020	15	26,9	42,4	39	21	230	2	3,7	6	13	14	0,7
25	40	120 025	20	33,7	42,4	41	19	230	2,6	4	6	13	25	0,9
32	40	120 032	25	42,4	48,3	44	18	260	2,6	4	6	13	41	1,3
40	40	120 040	32	48,3	76,1	50	21	260	2,6	5	6	13	65	1,7
50	40	120 050	40	60,3	76,1	56	21	300	2,9	5	6	13	103	2,4
65	25	120 065	50	76,1	114,3	74	31	300	2,9	5	10	21	180	4,4
80	25	120 080	65	88,9	139,7	87	38	300	3,2	6,3	10	21	290	5,8
100	25	120 100	80	114,3	168,3	102	40	325	3,6	6,3	12	24	470	10