

TÄRINÄNVAIMENNIN SOCLA

Rakenne

- laipoin
- kaikki asennussuunnat
- vaimentaa laajenemista, kutistumista, ääntä, heilumista, värinää ja paineiskuja

Materiaalit

- Runko: EPDM
Laipat: sähkösinkitty teräs

Yleisimmät käyttökohteet

- Vedenjakelu, lämmitys, teollisuus
- Puhtaat nesteet
- Tuotteella ei juomavesisertifikaattia
- Kestää 50% glykoliveden
- Glukoosikestävä + 50°C
- Ei happidiffuusiosuojaa
- Ei UV-suojattu

Lämpötila-alue

-10 °C...+100 °C



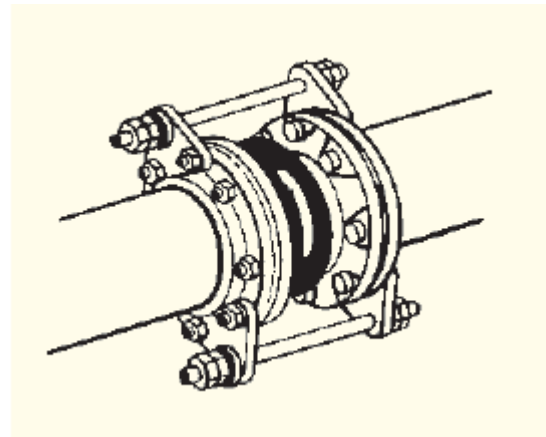
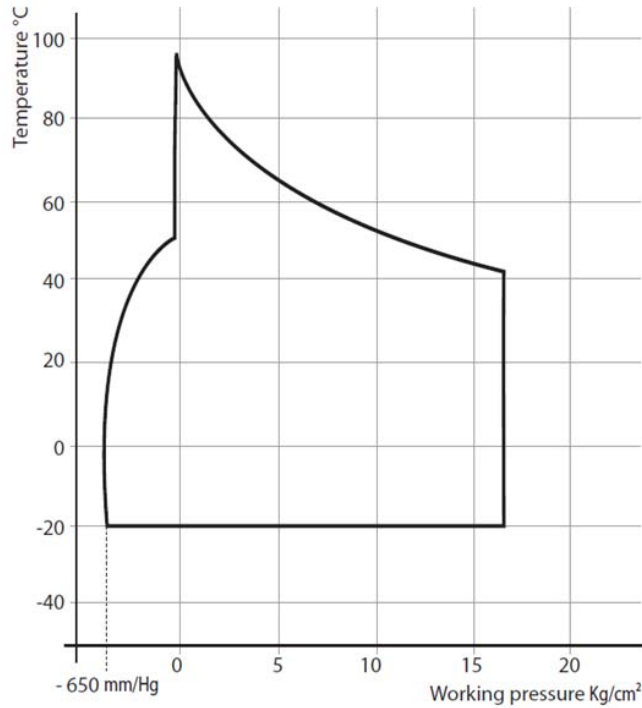
Tyyppi ZKB

LVI-Dahl varasto-ohjelma

DN	Dahl koodi	LVI-nro	Nimi	Pituus (mm +/-)	
40	FU28	1485604	TÄRINÄNVAIMENNIN SOCLA ZKB DN40	95	8/4
50	YO54	1485605	TÄRINÄNVAIMENNIN SOCLA ZKB DN50	105	8/5
65	PP14	1485606	TÄRINÄNVAIMENNIN SOCLA ZKB DN65	115	12/6
80	AD06	1485607	TÄRINÄNVAIMENNIN SOCLA ZKB DN80	130	12/6
100	WR74	1485608	TÄRINÄNVAIMENNIN SOCLA ZKB DN100	135	18/10
125	ML38	1485609	TÄRINÄNVAIMENNIN SOCLA ZKB DN125	170	18/10
150	NM98	1485610	TÄRINÄNVAIMENNIN SOCLA ZKB DN150	180	18/10
200	UY67	1485611	TÄRINÄNVAIMENNIN SOCLA ZKB DN200	205	25/14
250	DV95	1485612	TÄRINÄNVAIMENNIN SOCLA ZKB DN250	240	25/14

Saatavissa myös vakautintangoilla.

Paine- ja lämpötilakaavio



Mittataulukko

DN	A	H	L	m
	(mm)	(mm)	(mm)	(kg)
40	40	150	95	3,50
50	52	165	105	3,90
65	68	185	115	5,45
80	76	200	130	6,50
100	103	220	135	7,00
125	128	250	170	11,00
150	152	285	180	14,00
200	194	340	205	21,00
250	250	395	240	25,00

