

Ältech

Pyöreät kanavapuhaltimet EC-moottorilla



CK 125 C, CK 160 B,
CK 160 C, CK 200 B, CK 250 B,
CK 315 B, CK 315 C

Altech pyöreä kanavapuhallin

Ominaisuudet

- Pyöreä kompakti portaaton muoto - parempi virtaus ja puhallinteho
- Sisäänrakennetut ohjauslevyt parantavat tehoa
- Puhallinkotelon materiaali galvanoitu teräs on hyväksytty myös kosteiden tilojen kanavistoihin
- Kosteissa ja kylmissä olosuhteissa pitkän käyttöiän varmistamiseksi puhaltimen tulee olla käynnissä koko ajan
- Suoriutuu korkeasta paineesta ja pitkistä kanavista hyväksyttävän hiljaisella melutasolla
- EC-moottori - tehokkaampi puhallus, pienempi kulutus
- Moottorin portaaton säätö integroidulla potentiometrillä tai 0-10V ulkoisella ohjauksella (lisävaruste)
- Huoltovapaa moottori, automaattisella ylikämpösuojalla
- IP44 kytkentäkotelo
- Tarkoitettu jatkuvaan käyttöön, kierrosluku on säädettävissä
- Ei hiontapölyn, noen tai muun vastaavan kuljetukseen ilman asianmukaista suodatusta
- Asennettavissa mihin tahansa asentoon

LVI-nro	Pikakoodi	Nimike
8014001	JM99	CK 125 C EC-moottorilla
8014003	UB57	CK 160 B EC-moottorilla
8014004	ZK86	CK 160 C EC-moottorilla
8014006	LZ44	CK 200 B EC-moottorilla
8014008	BX31	CK 250 B EC-moottorilla
8014009	HF60	CK 315 B EC-moottorilla
8014010	YD57	CK 315 C EC-moottorilla



CK 125 C

Tarkemmat tuotetiedot sivuilla 3-9.

Altech

Altech on Dahlin teknisten tuotteiden tuotemerkki. Altech tuotteissa Dahl tarjoaa asiakkalleen emoyhtiönsä Saint-Gobainin maailmanlaajuisen osto-organisaation ja alan johtavan yrityksen suuren ostopotentiaalin tuoman hyödyn. Altech tuotteet tarjoavat hinta-laatu -suhteeltaan parhaan ratkaisun.



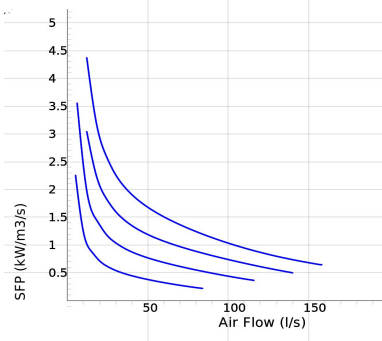
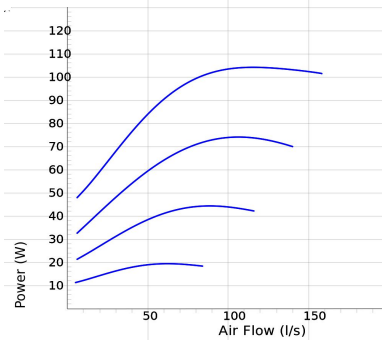
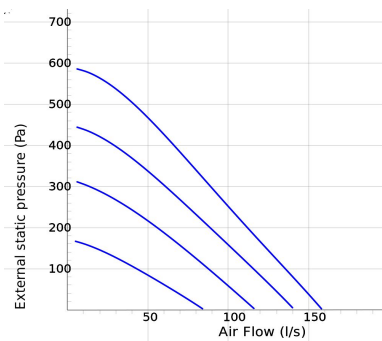
CK 125 C1 EC

CK EC

- Kanavapuhallin pyöreällä liitännällä.
- Korkea suorituskyky ja käyttövarmuus.
- Kompakti korkealla kapasiteetilla ja hyötysuhteella.
- Alhainen äänitaso.
- Siipipyörä taaksetäivutetuin siivin.
- Ulkoroottorimoottorissa on huoltovapaat kaksoiskapseloituidut kuulalaakerit.
- Integroitu moottorisuoja.
- Kytkenärasian suojausluokka on IP 54.
- Kierrosnopeussäätö voidaan tehdä sisäänrakennetulla potentiometrillä, 0-10V vaihtoehtoisesti ulkoisella ohjauksella.
- Puhallinkotelo on valmistettu galvanoidusta teräspelistä.
- Puhallin on tarkoitettu kanavaan asennettavaksi.
- Kanavaan liitetty puhallin voidaan asentaa ulos tai kosteaan tilaan.
- Yksinkertainen asennus vapaavalintaiseen asentoon.

Tarvikkeet

- Controller IQ-Reg EC
- Speed controller MS EC
- Pressure regulator CALAIR-PR-230V
- Pressure regulator FKP-R
- MB
- MK 125
- BSV 125
- RSK 125
- YG 125
- VK 125
- FLK 125
- FLF 125
- LDC 125



Voltage steps

1	2	3	4
5V	7V	8V	10V

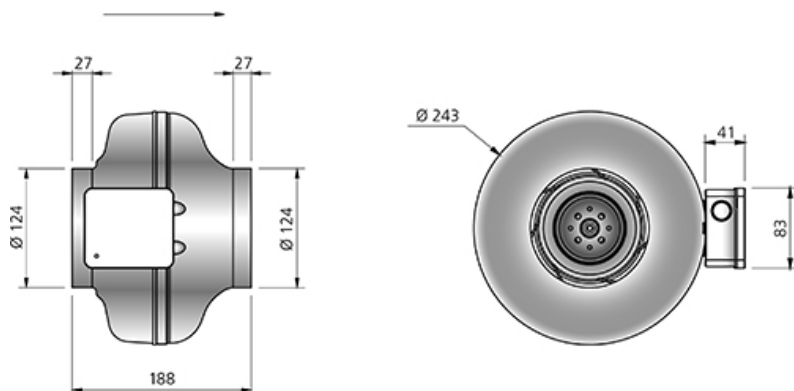
TEKNINEN TIETO

7001184 CK 125 C1 EC-v1	
Jännite	230 V
Vaihe	1 ~
Taajuus	50/60 Hz
Teho	104 W
Virta	0.87 A
Kierrosluku	3580 r.p.m.
Kuljetettavan ilman max. lämpötila	60 °C
Äänen painetaso 3m	44 dB(A)
Paino	2.5 kg
Eristysluokka	54 IP
Kotelointiluokka, moottori	F
Kondensaattori	- µF
Kanavaliitäntä	125 mm
Max. ilmavirta	159 l/s
Max. paine	596 Pa
Jännite vaihtelu	220-240 V

ÄÄNITIETO

	Ilmavirta (l/s)	L_{WA} tot dB (A)	63Hz	125Hz	250Hz	500Hz	1KHz	2KHz	4KHz	8KHz
4. Ympäristö Lw dB(A) 10V	88	51	33	27	43	45	46	42	44	34
4. Poistokanava Lw dB(A) 10V	88	78	58	69	72	72	71	71	66	59
4. Tulokanava Lw dB(A) 10V	88	79	55	70	72	74	73	70	67	58
3. Tulokanava Lw dB(A) 8V	76	76	54	65	69	71	70	67	64	54
2. Tulokanava Lw dB(A) 7V	66	72	50	63	66	66	65	62	58	48
1. Tulokanava Lw dB(A) 5V	47	66	44	59	61	59	57	53	48	37

MITAT



LVI-nro	Pikakoodi	Nimike
8014001	JM99	CK 125 C EC-moottorilla

Altech





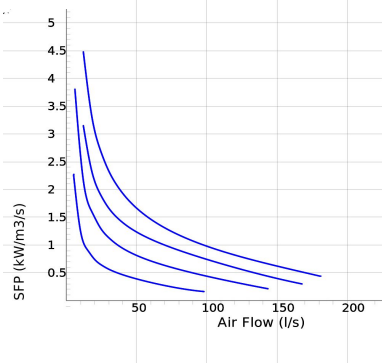
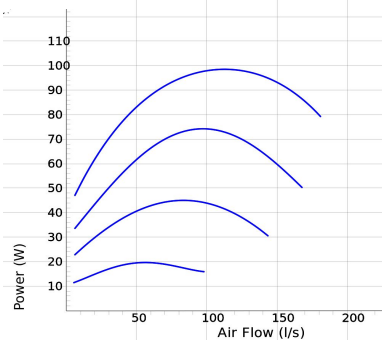
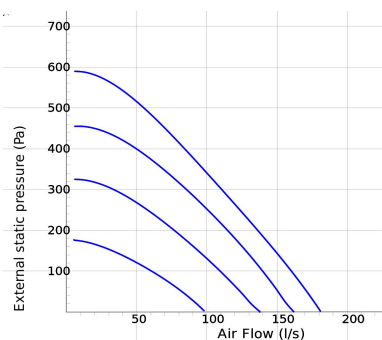
CK 160 B1 EC

CK EC

- Kanavapuhallin pyöreällä liitännällä.
- Korkea suorituskyky ja käyttövarmuus.
- Kompakti korkealla kapasiteetilla ja hyötysuhteella.
- Alhainen äänitaso.
- Siipipyörä taaksetaivutetuin siivin.
- Ulkoroottorimoottorissa on huoltovapaat kaksoiskapseloituidut kuulalaakerit.
- Integroitu moottorisuoja.
- Kytentärasian suojausluokka on IP 54.
- Kierrosnopeussäätö voidaan tehdä sisäänrakennetulla potentiometrillä, 0-10V vaihtoehtoisesti ulkoisella ohjauksella.
- Puhallinkotelo on valmistettu galvanoidusta teräspelistä.
- Puhallin on tarkoitettu kanavaan asennettavaksi.
- Kanavaan liitetty puhallin voidaan asentaa ulos tai kosteaan tilaan.
- Yksinkertainen asennus vapaavalintaiseen asentoon.

Tarvikkeet

- Controller IQ-Reg EC
- Speed controller MS EC
- Pressure regulator CALAIR-PR-230V
- Pressure regulator FKP-R
- MB
- MK 160
- BSV 160
- RSK 160
- YG 160
- VK 160
- FLK 160
- FLF 160
- LDC 160



Voltage steps

1	2	3	4
5V	7V	8V	10V

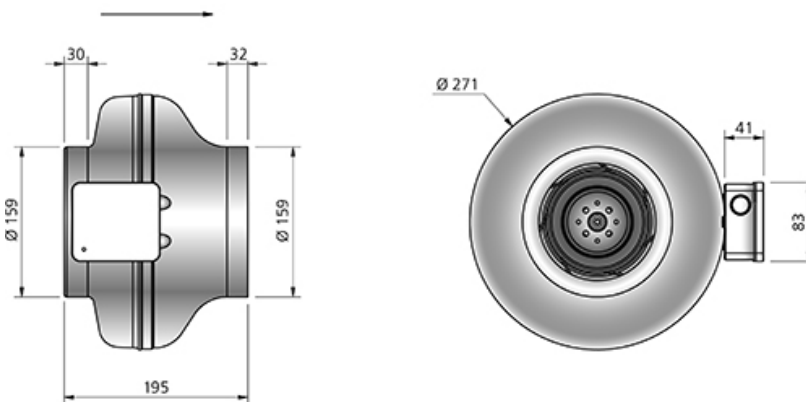
TEKNINEN TIETO

7001191 CK 160 B1 EC-v1	
Jännite	230 V
Vaihe	1 ~
Taajuus	50/60 Hz
Teho	100 W
Virta	0.79 A
Kierrosuku	3530 r.p.m.
Kuljetettavan ilman max. lämpötila	60 °C
Äänen painetaso 3m	45 dB(A)
Paino	2.6 kg
Eristysluokka	54 IP
Kotelointiluokka, moottori	F
Kondensaattori	- µF
Kanavaliitäntä	160 mm
Max. ilmavirta	181 l/s
Max. paine	610 Pa
Jännite vaihtelu	220-240 V

ÄÄNITIETO

	Ilmavirta (l/s)	L_{WA} tot dB (A)	63Hz	125Hz	250Hz	500Hz	1KHz	2KHz	4KHz	8KHz
4. Ympäristö Lw dB(A) 10V	123	48	29	34	41	42	43	40	40	32
4. Poistokanava Lw dB(A) 10V	123	76	56	62	67	71	68	69	65	57
4. Tulokanava Lw dB(A) 10V	123	76	54	62	68	72	68	66	65	56
3. Tulokanava Lw dB(A) 8V	111	74	53	60	66	71	66	64	62	53
2. Tulokanava Lw dB(A) 7V	95	70	50	58	63	66	61	59	57	45
1. Tulokanava Lw dB(A) 5V	68	63	46	51	58	58	53	52	46	33

MITAT



LVI-nro	Pikakoodi	Nimike
8014003	UB57	CK 160 B EC-moottorilla

Altech





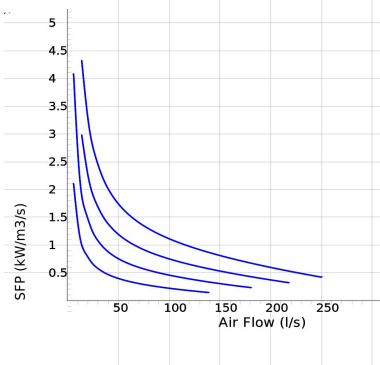
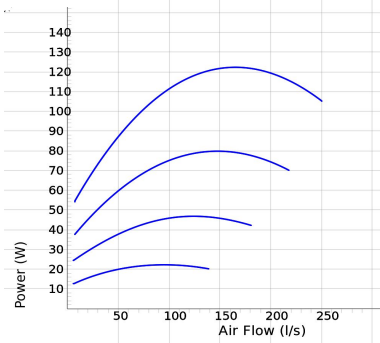
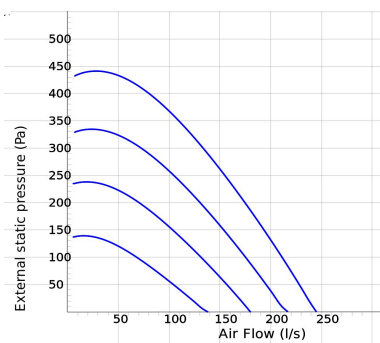
CK 160 C EC

CK EC

- Kanavapuhallin pyöreällä liitännällä.
- Korkea suorituskyky ja käyttövarmuus.
- Kompakti korkealla kapasiteetilla ja hyötysuhteella.
- Alhainen äänitaso.
- Siipipyörä taaksetäivutetuin siivin.
- Ulkoroottorimoottorissa on huoltovapaat kaksoiskapseloituidut kuulalaakerit.
- Integroitu moottorisuoja.
- Kytentärasian suojausluokka on IP 54.
- Kierrosnopeussäätö voidaan tehdä sisäänrakennetulla potentiometrillä, 0-10V vaihtoehdoisesti ulkoisella ohjauksella.
- Puhallinkotelo on valmistettu galvanoidusta teräspelistä.
- Puhallin on tarkoitettu kanavaan asennettavaksi.
- Kanavaan liitetty puhallin voidaan asentaa ulos tai kosteaan tilaan.
- Yksinkertainen asennus vapaavalintaiseen asentoon.

Tarvikkeet

- Controller IQ-Reg EC
- Speed controller MS EC
- Pressure regulator CALAIR-PR-230V
- Pressure regulator FKP-R
- MB
- MK 160
- BSV 160
- RSK 160
- YG 160
- VK 160
- FLK 160
- FLF 160
- LDC 160



Voltage steps

1	2	3	4
5V	7V	8V	10V

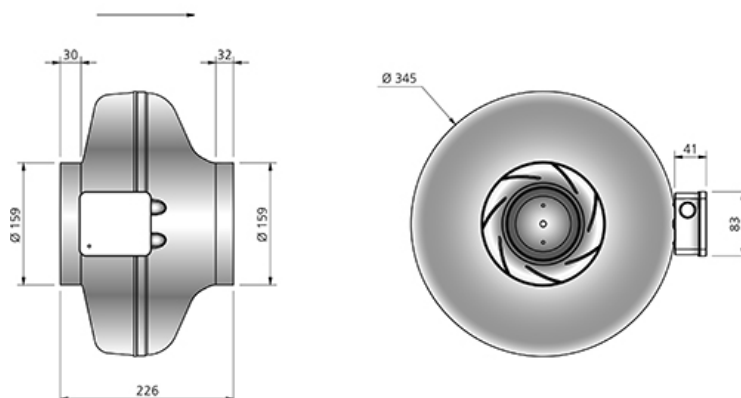
TEKNINEN TIETO

7001104 CK 160 C EC	
Jännite	230 V
Vaihe	1 ~
Taajuus	50/60 Hz
Teho	121 W
Virta	0.99 A
Kierrosluku	2900 r.p.m.
Kuljettavan ilman max. lämpötila	60 °C
Äänen painetaso 3m	46 dB(A)
Paino	3.7 kg
Eristysluokka	54 IP
Kotelointiluokka, moottori	F
Kondensaattori	- µF
Kanavaliitäntä	160 mm
Max. ilmavirta	244 l/s
Max. paine	436 Pa
Jännite vaihtelu	220-240 V

ÄÄNITIETO

	Ilmavirta (l/s)	L_{WA} tot dB (A)	63Hz	125Hz	250Hz	500Hz	1KHz	2KHz	4KHz	8KHz
4. Ympäristö Lw dB(A) 10V	195	53	27	30	37	45	48	45	48	38
4. Poistokanava Lw dB(A) 10V	195	76	58	66	69	70	68	68	66	60
4. Tulokanava Lw dB(A) 10V	195	77	56	66	70	72	69	65	65	57
3. Tulokanava Lw dB(A) 8V	165	74	53	64	69	70	66	62	62	53
2. Tulokanava Lw dB(A) 7V	150	70	49	62	66	66	61	57	56	47
1. Tulokanava Lw dB(A) 5V	108	63	44	56	58	59	54	51	47	36

MITAT



LVI-nro	Pikakoodi	Nimike
8014004	ZK86	CK 160 C EC-moottorilla

Altech





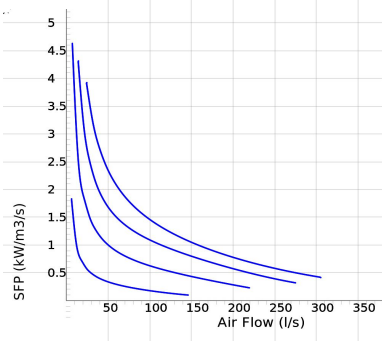
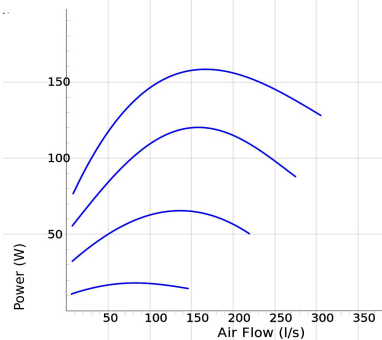
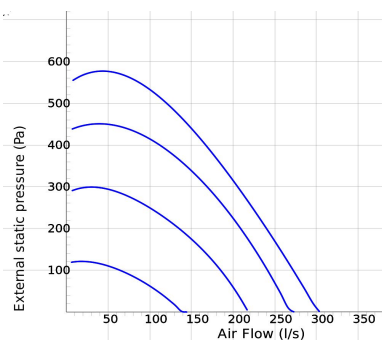
CK 200 B EC

CK EC

- Kanavapuhallin pyöreällä liitännällä.
- Korkea suorituskyky ja käyttövarmuus.
- Kompakti korkealla kapasiteetilla ja hyötysuhteella.
- Alhainen äänitaso.
- Siipipyörä taaksetäivutetuin siivin.
- Ulkoroottorimoottorissa on huoltovapaat kaksoiskapseloituidut kuulalaakerit.
- Integroitu moottorisuoja.
- Kytentärasian suojausluokka on IP 54.
- Kierrosnopeussäätö voidaan tehdä sisäänrakennetulla potentiometrillä, 0-10V vaihtoehtoisesti ulkoisella ohjauksella.
- Puhallinkotelo on valmistettu galvanoidusta teräspelistä.
- Puhallin on tarkoitettu kanavaan asennettavaksi.
- Kanavaan liitetty puhallin voidaan asentaa ulos tai kosteaan tilaan.
- Yksinkertainen asennus vapaavalintaiseen asentoon.

Tarvikkeet

- Controller IQ-Reg EC
- Speed controller MS EC
- Pressure regulator CALAIR-PR-230V
- Pressure regulator FKP-R
- MB
- MK 200
- BSV 200
- RSK 200
- YG 200
- VK 200
- FLK 200
- FLF 200
- LDC 200



Voltage steps

1	2	3	4
5V	7V	8.5V	10V

TEKNINEN TIETO

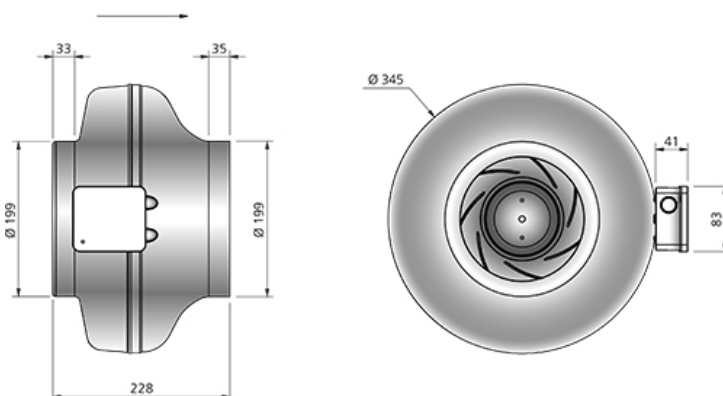
7001047
CK 200 B EC

Jännite	230 V
Vaihe	1 ~
Taajuus	50/60 Hz
Teho	154 W
Virta	1.21 A
Kierros-luku	3250 r.p.m.
Kuljettavan ilman max. lämpötila	50 °C
Äänen painetaso 3m	46 dB(A)
Paino	4 kg
Eristysluokka	44 IP
Kotelointiluokka, moottori	F
Kondensaattori	- µF
Kanavaliitäntä	200 mm
Max. ilmavirta	302 l/s
Max. paine	576 Pa
Jännite vaihtelu	200-240 V

ÄÄNITIETO

	Ilmavirta (l/s)	L_{WA} tot dB (A)	63Hz	125Hz	250Hz	500Hz	1KHz	2KHz	4KHz	8KHz
4. Ympäristö Lw dB(A) 10V	193	53	19	40	41	51	46	42	42	34
4. Poistokanava Lw dB(A) 10V	234	80	58	68	76	74	69	72	70	61
4. Tulokanava Lw dB(A) 10V	234	79	61	70	73	74	70	70	69	59
3. Tulokanava Lw dB(A) 8.5V	212	77	60	68	71	72	68	69	67	57
2. Tulokanava Lw dB(A) 7V	172	72	55	63	64	66	62	65	64	50
1. Tulokanava Lw dB(A) 5V	105	61	45	54	54	54	51	54	42	33

MITAT



LVI-nro	Pikakoodi	Nimike
8014006	LZ44	CK 200 B EC-moottorilla

Altech





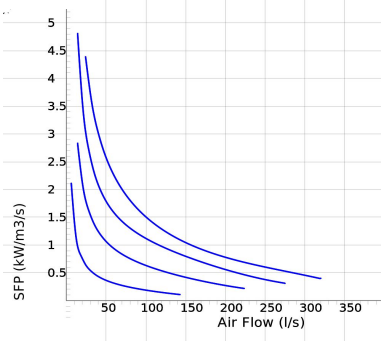
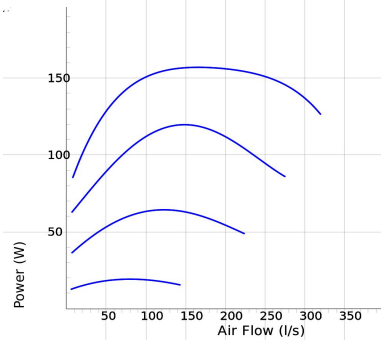
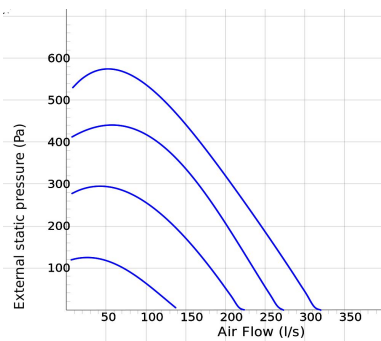
CK 250 B EC

CK EC

- Kanavapuhallin pyöreällä liitännällä.
- Korkea suorituskyky ja käyttövarmuus.
- Kompakti korkealla kapasiteetilla ja hyötysuhteella.
- Alhainen äänitaso.
- Siipipyörä taaksetaivutetuin siivin.
- Ulkoroottorimoottorissa on huoltovapaat kaksoiskapseloituidut kuulalaakerit.
- Integroitu moottorisuoja.
- Kytentärasian suojaluokka on IP 54.
- Kierrosnopeussäätö voidaan tehdä sisäänrakennetulla potentiometrillä, 0-10V vaihtoehtoisesti ulkoisella ohjauksella.
- Puhallinkotelo on valmistettu galvanoidusta teräspelistä.
- Puhallin on tarkoitettu kanavaan asennettavaksi.
- Kanavaan liitetty puhallin voidaan asentaa ulos tai kosteaan tilaan.
- Yksinkertainen asennus vapaavalintaiseen asentoon.

Tarvikkeet

- Controller IQ-Reg EC
- Speed controller MS EC
- Pressure regulator CALAIR-PR-230V
- Pressure regulator FKP-R
- MB
- MK 250
- BSV 250
- RSK 250
- YG 250
- VK 250
- FLK 250
- FLF 250
- LDC 250



Voltage steps

1	2	3	4
5V	7V	8.5V	10V

TEKNINEN TIETO

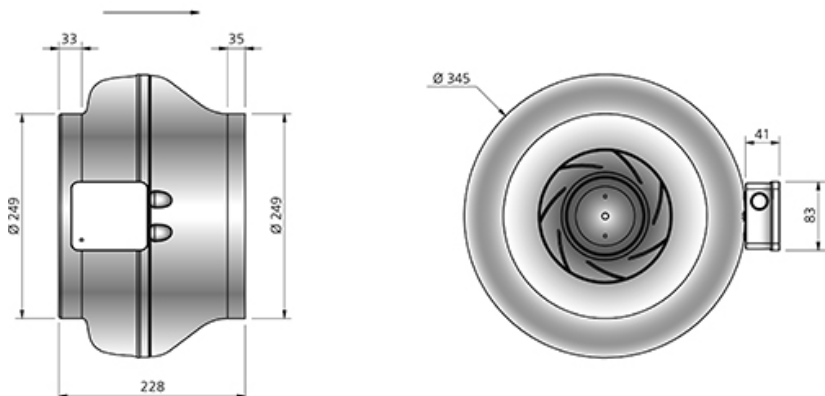
7001048
CK 250 B EC

Jännite	230 V
Vaihe	1 ~
Taajuus	50/60 Hz
Teho	155 W
Virta	1.25 A
Kierros-luku	3330 r.p.m.
Kuljettavan ilman max. lämpötila	50 °C
Äänen painetaso 3m	46 dB(A)
Paino	4.1 kg
Eristysluokka	44 IP
Kotelointiluokka, moottori	F
Kondensaattori	- µF
Kanavaliitäntä	250 mm
Max. ilmavirta	314 l/s
Max. paine	587 Pa
Jännite vaihtelu	220-240 V

ÄÄNITIETO

	Ilmavirta (l/s)	L_{WA} tot dB (A)	63Hz	125Hz	250Hz	500Hz	1KHz	2KHz	4KHz	8KHz
4. Ympäristö Lw dB(A) 10V	231	53	26	39	45	49	44	43	43	33
4. Poistokanava Lw dB(A) 10V	231	81	56	66	76	73	73	75	72	64
4. Tulokanava Lw dB(A) 10V	231	81	56	69	76	71	73	74	72	62
3. Tulokanava Lw dB(A) 8.5V	213	78	55	67	72	69	70	71	69	59
2. Tulokanava Lw dB(A) 7V	170	74	52	62	69	63	65	67	65	52
1. Tulokanava Lw dB(A) 5V	111	63	48	52	55	52	54	60	44	34

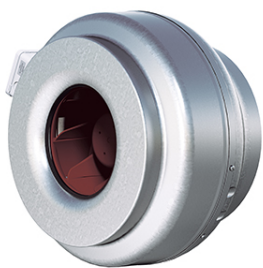
MITAT



LVI-nro	Pikakoodi	Nimike
8014008	BX31	CK 250 B EC-moottorilla

Altech





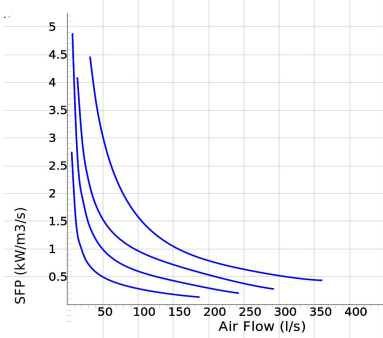
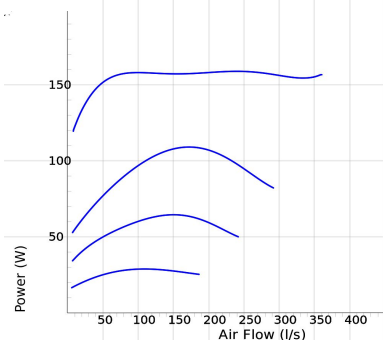
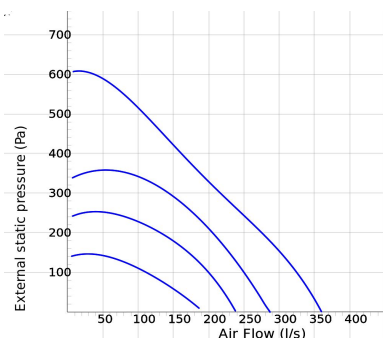
CK 315 B EC

CK EC

- Kanavapuhallin pyöreällä liitännällä.
- Korkea suorituskyky ja käyttövarmuus.
- Kompakti korkealla kapasiteetilla ja hyötysuhteella.
- Alhainen äänitaso.
- Siipipyörä taaksetaivutetuin siivin.
- Ulkoroottorimoottorissa on huoltovapaat kaksoiskapseloituidut kuulalaakerit.
- Integroitu moottorisuoja.
- Kytentärasian suojausluokka on IP 54.
- Kierrosnopeussäätö voidaan tehdä sisäänrakennetulla potentiometrillä, 0-10V vaihtoehdoisesti ulkoisella ohjauksella.
- Puhallinkotelo on valmistettu galvanoidusta teräspelistä.
- Puhallin on tarkoitettu kanavaan asennettavaksi.
- Kanavaan liitetty puhallin voidaan asentaa ulos tai kosteaan tilaan.
- Yksinkertainen asennus vapaavalintaiseen asentoon.

Tarvikkeet

- Controller IQ-Reg EC
- Speed controller MS EC
- Pressure regulator CALAIR-PR-230V
- Pressure regulator FKP-R
- MB
- MK 315
- BSV 315
- RSK 315
- YG 315
- VK 315
- FLK 315
- FLF 315
- LDC 315



Voltage steps

1	2	3	4
5.5V	7V	8V	10V

TEKNINEN TIETO

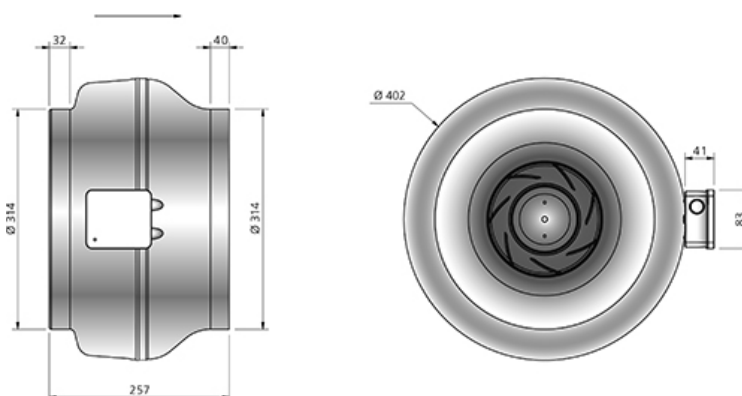
7001049
CK 315 B EC

Jännite	230 V
Vaihe	1 ~
Taajuus	50/60 Hz
Teho	159 W
Virta	1.22 A
Kierrosuku	2760 r.p.m.
Kuljettavan ilman max. lämpötila	50 °C
Äänen painetaso 3m	48 dB(A)
Paino	5.4 kg
Eristysluokka	44 IP
Kotelointiluokka, moottori	F
Kondensaattori	- µF
Kanavaliitäntä	315 mm
Max. ilmavirta	360 l/s
Max. paine	607 Pa
Jännite vaihtelu	200-240 V

ÄÄNITIETO

	Ilmavirta (l/s)	L_{WA} tot dB (A)	63Hz	125Hz	250Hz	500Hz	1KHz	2KHz	4KHz	8KHz
4. Ympäristö Lw dB(A) 10V	240	55	31	40	46	51	46	47	42	31
4. Poistokanava Lw dB(A) 10V	239	81	61	71	74	68	76	73	71	61
4. Tulokanava Lw dB(A) 10V	240	81	62	72	72	69	75	75	71	61
3. Tulokanava Lw dB(A) 8V	211	78	63	70	70	65	72	71	68	56
2. Tulokanava Lw dB(A) 7V	178	74	62	65	64	61	69	66	62	50
1. Tulokanava Lw dB(A) 5.5V	130	66	56	57	56	55	62	58	50	38

MITAT



LVI-nro	Pikakoodi	Nimike
8014009	HF60	CK 315 B EC-moottorilla

Altech





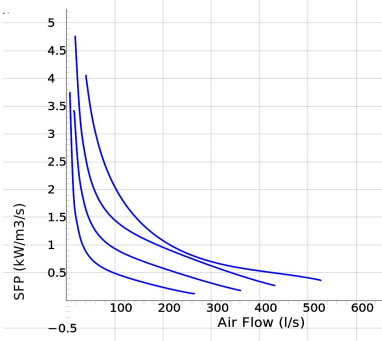
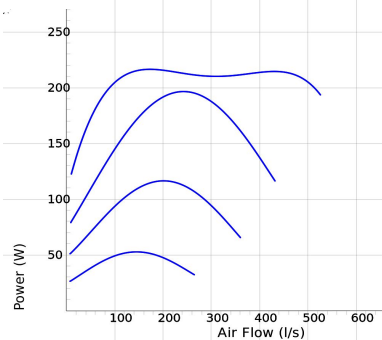
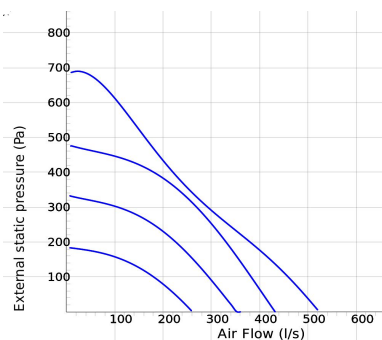
CK 315 C EC

CK EC

- Kanavapuhallin pyöreällä liitännällä.
- Korkea suorituskyky ja käyttövarmuus.
- Kompakti korkealla kapasiteetilla ja hyötysuhteella.
- Alhainen äänitaso.
- Siipipyörä taaksetaivutetuin siivin.
- Ulkoroottorimoottorissa on huoltovapaat kaksoiskapseloituidut kuulalaakerit.
- Integroitu moottorisuoja.
- Kytentärasian suojausluokka on IP 54.
- Kierrosnopeussäätö voidaan tehdä sisäänrakennetulla potentiometrillä, 0-10V vaihtoehdoisesti ulkoisella ohjauksella.
- Puhallinkotelo on valmistettu galvanoidusta teräspelistä.
- Puhallin on tarkoitettu kanavaan asennettavaksi.
- Kun puhallin on liitetty kanavaan, se voidaan asentaa ulos tai märkätilaan.
- Yksinkertainen asennus vapaavalintaiseen asentoon.

Tarvikkeet

- Controller IQ-Reg EC
- Speed controller MS EC
- Pressure regulator CALAIR-PR-230V
- Pressure regulator FKP-R
- MB
- MK 315
- BSV 315
- RSK 315
- YG 315
- VK 315
- FLK 315
- FLF 315
- LDC 315



Voltage steps

1	2	3	4
5V	7V	8V	10V

TEKNINEN TIETO

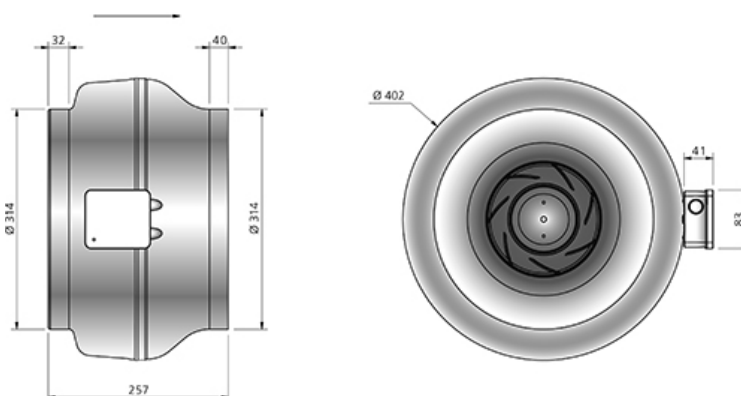
7001069
CK 315 C EC

Jännite	230 V
Vaihe	1 ~
Taajuus	50/60 Hz
Teho	217 W
Virta	0.98 A
Kierrosluku	2640 r.p.m.
Kuljettavan ilman max. lämpötila	60 °C
Äänen painetaso 3m	52 dB(A)
Paino	6.2 kg
Eristysluokka	54 IP
Kotelointiluokka, moottori	F
Kondensaattori	- µF
Kanavaliitäntä	315 mm
Max. ilmavirta	523 l/s
Max. paine	695 Pa
Jännite vaihtelu	200-277 V

ÄÄNITIETO

	Ilmavirta (l/s)	L_{WA} tot dB (A)	63Hz	125Hz	250Hz	500Hz	1KHz	2KHz	4KHz	8KHz
4. Ympäristö Lw dB(A) 10V	342	59	25	45	50	53	50	56	48	38
4. Poistokanava Lw dB(A) 10V	342	80	56	63	67	75	73	75	69	68
4. Tulokanava Lw dB(A) 10V	342	78	55	59	63	69	69	73	70	71
3. Tulokanava Lw dB(A) 8V	302	75	52	56	61	66	67	70	66	67
2. Tulokanava Lw dB(A) 7V	223	68	47	52	58	57	60	63	62	56
1. Tulokanava Lw dB(A) 5V	160	60	40	46	51	52	54	53	55	39

MITAT



LVI-nro	Pikakoodi	Nimike
8014010	YD57	CK 315 C EC-moottorilla

Altech

