

Altech Eko Pro palloventtiilit sisäkiertein

Täysaukkoisen palloventtiili sisäkierteillä. Rungon materiaalina on uusi matalalyijymessinki (CW511L). Venttiin sulkuna toimii uusi tarttumattomalla pinnoitteella (vihreä PTFE) varustettu pallo, joka takaa venttiin toiminnan, vaikka se olisi pitkään käyttämättömänä. Venttiin kara on iskunkestävä Grafoil(R)-tiivisteiden ansiosta.



Käyttökohteet:

- Käyttövesi
- Suolavesijärjestelmät
- Lämmitys- ja jäähdytysjärjestelmät
- Kevytöljijärjestelmät
- Paineilmajärjestelmät

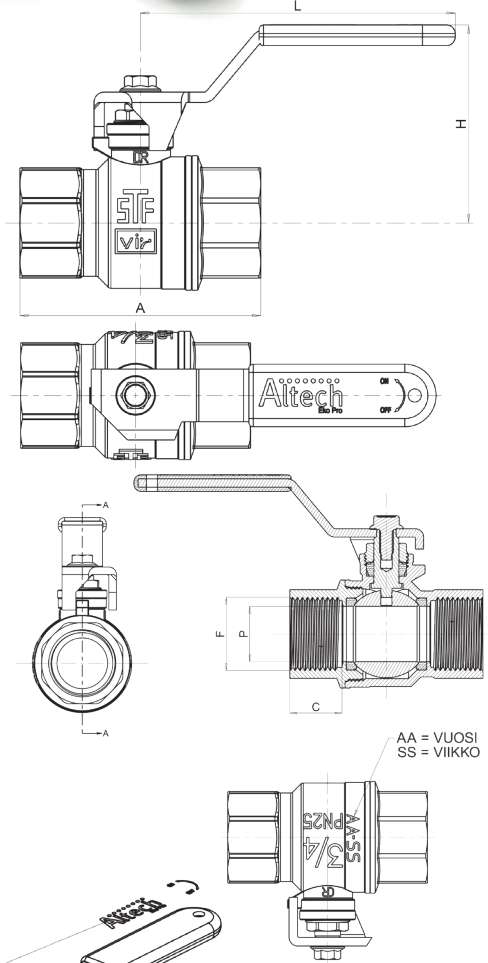
Kokoluokat: DN8 - DN50

Paineluokka: PN40 - enintään +95° C

Paineluokka: PN16 palavat nesteet,
RISE-tyyppihyväksyntä no: SC0593-16

Lämpötila-alue, vesi: PN25: 0°C - +150°C, PN40: 0°C - +95°C

Lämpötila-alue, ilma: PN25: -10°C - +150°C, PN40: -10°C - +95°C



Palloventtiili sisäkiertein Altech Eko Pro

| LVI-numero | Dahl pikakoodi | Koko DN | Koko tuuma | P-mitta mm | P-mitta mm | A-mitta mm | L-mitta mm | H-mitta mm | Paino g |
|------------|----------------|---------|------------|------------|------------|------------|------------|------------|---------|
| 3711363 | KL68 | 8 | 1/4" | 10 | 13,5 | 50 | 81 | 39 | 157 |
| 3711364 | AJ55 | 10 | 3/8" | 10 | 14,5 | 50 | 81 | 39 | 140 |
| 3711365 | MY13 | 15 | 1/2" | 15 | 17,2 | 60 | 91,5 | 54 | 248 |
| 3711366 | JE39 | 20 | 3/4" | 20 | 18,9 | 70 | 91,5 | 57,5 | 366 |
| 3711367 | ZB26 | 25 | 1" | 25 | 22,0 | 84 | 126,5 | 67 | 633 |
| 3711368 | RZ13 | 32 | 1 1/4" | 32 | 25,5 | 100 | 126,5 | 71,5 | 906 |
| 3711369 | BP71 | 40 | 1 1/2" | 40 | 25,5 | 110 | 142 | 82 | 1505 |
| 3711370 | TN68 | 50 | 2" | 50 | 29,0 | 130 | 142 | 90 | 2486 |

| Nro | Osa | Materiaali |
|-----|---------------------------|--|
| 1 | Runko | Matalalyijymessinki CW511L |
| 2 | Rungon lukitusosa | Matalalyijymessinki CW511L |
| 3 | Pallo | PTFE-päällystetty matalalyijymessinki CW511L |
| 4 | Pallon istukan tiivisteet | PTFE |
| 5 | Venttiin kara | Matalalyijymessinki CW511L |
| 6 | Karan tiiviste | GRAFOIL (R) |
| 7 | Karan lukitusmutteri | Messinki CW617N |
| 8 | Sulkukahva | Korroosiokäsitelty teräs, vihreä GEOMET pinnoite |
| 9 | Kahvan ruuvi | Korroosiokäsitelty teräs |
| 10 | Teksti | Valkoinen printti, Altech EkoPro |

