

EAGLE Wall b

Asennus – Säättö – Hoito

20191024

Asennus

Katso kuva 1.

1. Tee aukko seinään sivun 2 mittataulukon mittojen I x J mukaan.
2. Liitäntälaatikko asennetaan aukkoon.
3. Työnnä kiinnityskehys liitäntälaatikkoon ja kiinnitä päädyistä ruuveilla liitäntälaatikkoon ja seinään.
4. Osien irrotus ja asennus on esitetty kuvassa 1.
5. Paina sitten hajotinosia kiinni kehukseen.

Säättö

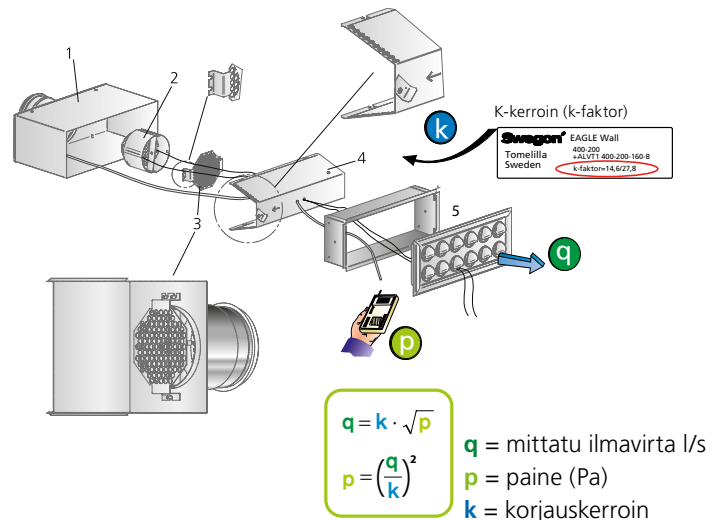
Säättä tehdään hajotinosia asennettuna. Mittausletku ja säättöaru vedetään ulos suuttimen kautta. Painemittari liitetään mittausletkuun. Laitteen k-kertoimen avulla voidaan laskea haluttu säättöpaine. Säättöpelti asetetaan oikeaan asentoon, pellin naruihin solmitaan solmu merkiksi pellin asennosta. Sen jälkeen narut lukitaan.

Huolto

Laitte puhdistetaan tarvittaessa haalealla vedellä ja astianpesuaineella tai imurilla ja harjasuulakkeella. Kanavistoon pääsee käsiksi seuraavasti: irrota hajotinosia, vedä vaimennuskeskiö ulos, käännä suutinlevy sivuun ja kierrä pelti irti kiinnikkeistään. Katso kuva 1.

Ympäristö

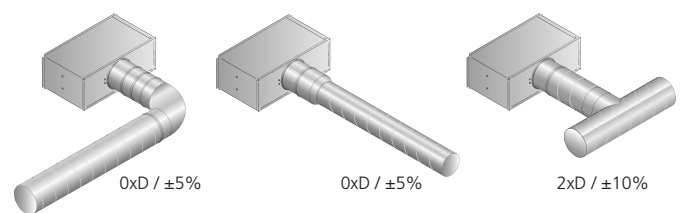
Materiaaliselostus löytyy osoitteesta www.swegon.fi.



Vaimennuskeskiön 4 lukitseminen pikalukitukseen ja kahdeksankulmaisen hajotuslevyn lukitseminen kanavaliitäntään.

1. Liitäntälaatikko
2. Säättöpelti, pikalukitus
3. 8-kulmainen hajotuslevy
4. Vaimennuskeskiö
5. Kiinnityskehys ja ilmaite

Kuva 1. Asennus. Säättö.



Kuva 2. Asennusvaihtoehto, koskee kaikkia liitäntöjä (B, K)

Mitat ja painot

EAGLE W

Koko	A	B	ØD	F	G	G2
300-150	330	180	99	295-375	225-305	270-350
400-150	430	180	124	295-375	225-305	331-411
400-200	430	230	159	315-395	225-305	331-411
550-250	580	280	199	360-440	251-331	371-451
550-300	580	330	249	385-465	251-331	425-505

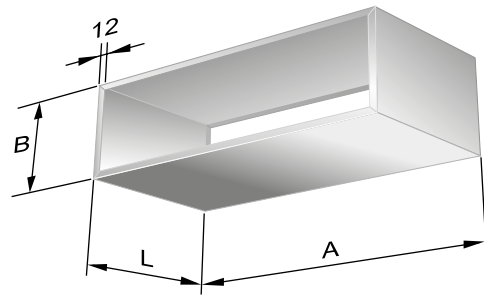
Aukkomitat I x J

Mitat G2, K, L ja M koskevat sivulle liitettyä liitäntälaatikkoa.

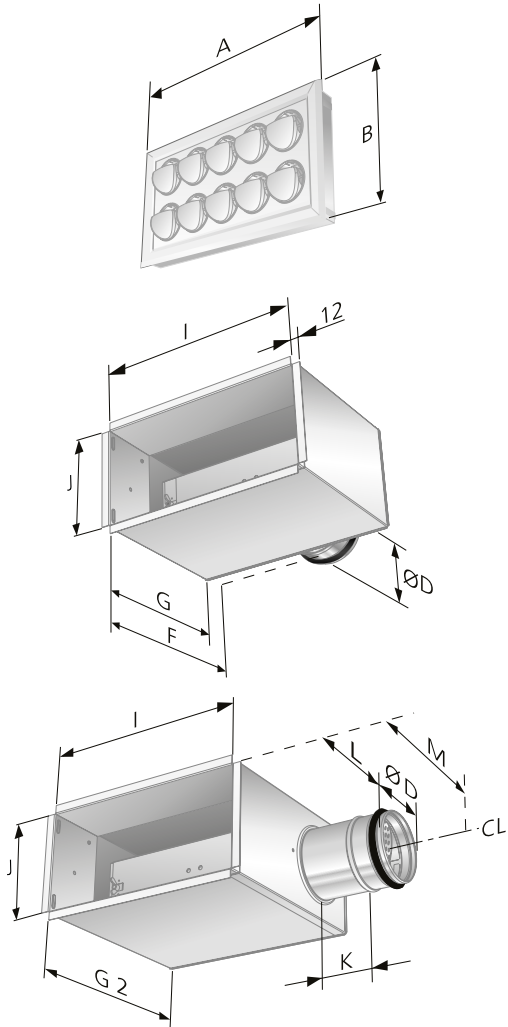
Koko	K	L	M	I x J	Paino, kg
300-150	85	145-225	195-275	305 x 155	3,0
400-150	85	180-260	240-320	405 x 155	3,5
400-200	100	145-225	225-305	405 x 205	4,0
550-250	120	145-225	245-325	555 x 255	6,5
550-300	145	145-225	275-355	555 x 305	7,5

Kehys ALVT 1

Koko	A	B	L
300-150	330	180	230
400-150	430	180	230
400-200	430	230	230
550-250	580	280	255
550-300	580	330	255



Kuva 3. Kehys ALVT 1.



Kuva 4. EAGLE Wall ja liitäntälaatikko ALV.

K-kerroin

EAGLE W ja ALV

ALVe	EAGLE Wall, tuloilma				
	Koko	Liitäntä takana		Liitäntä päädysssä	
		Koko	Suljettu rako	Avoin rako	Suljettu rako
300-150-100	300-100	7,8	9,2	7,2	8,1
400-150-125	400-150	9,9	11,8	9,6	11,1
400-200-160	400-200	14,8	17,1	14	15,9
550-250-200	550-250	25,5	27,8	24,4	26,8
550-300-250	550-300	31,1	33,9	30,5	33,4