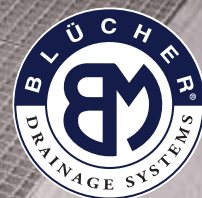


# Lattia-altaat ja -kourut suurkeittiö- ja teollisuuskäyttöön



**BLÜCHER**<sup>®</sup>

K E E P I N G   U P   T H E   F L O W

VIEMÄRIJÄRJESTELMÄT RUOSTUMATTOMASTA TERÄKSESTÄ

## KEITTIÖ

### MIKÄ ON KEITTIÖSSÄ TÄRKEÄÄ?

Oli kyseessä sitten perheravintolan keittiö, koulun ruokala tai vaikka suuri elintarvikekukauppa, kaikilla on samanlaiset tarpeet viemäroinnin suhteen. Viemärointijärjestelmän tulee olla hygieeninen, kulutuksen ja kuormituksen kestävä ja helppo puhdistaa.

BLÜCHERillä on vuosien kokemus keittiö- ja elintarvikealalta. BLÜCHER –lattia-altaat ja -kourut on valmistettu kokonaan ruostumattomasta teräksestä.

### HYGIENIA

Ei ole epäilystäkään, etteikö ruostumaton teräs olisi hygieenisin valinta viemärointiin. Kun lika ei tartu teräksen sileään pintaan, se myös pysyy pidempään puhtaana. BLÜCHER® Channel -lattia-altaissa ja -kouruissa ei ole teräviä kulmia, jotka vaikeuttaisivat puhdistusta. Kaivot voidaan lisäksi varustaa RST-vesilukolla, hiekkakorilla tai roskasiivilällä, jotka kaikki osaltaan edesauttavat pitämään viemärointijärjestelmän puhtaana ja helposti puhdistettavana.

### MIKSI BLÜCHER

BLÜCHER® Channel -lattia-altaat ja -kourut ovat korkealaatuisia, soveltuvat kaikille lattiamateriaaleille ja joustava, modulaarinen järjestelmä takaa helpon asennuksen.

Tarjoamme laajan valikoiman asennustarvikkeita ja ritilöitä asiakkaan toiveen mukaan. Tämän kuvaston tuotteet ovat varastotuotteita.



# TARKISTUSLISTA tuotevalintaan

## 1 LATTIA-ALTAAT JA-KOURUT

Valitkaa ensin tarvitsetteko lattia-altaan vai kourun. Tuoteohjelmamme on valmistettu materiaalivahvuudeltaan 2mm:n ruostumattomasta teräksestä, joka pitää altaat ja kourut tukevin ja varmistaa niiden pitkän käyttöiän. Autamme mielellämme valitsemaan oikean tuotteen projektiinne; mitoituksen, lattiapinnoitteen sekä vaadittavien virtausominaisuuksien mukaan. Huomioitavaa:

- Lattiarakenne/pinnoite
- Koko, pituus/leveys
- Materiaali – RST tai HST

## 2 KAIVON ALAOSA

Kaivon alaosa tilataan erikseen, joko vaaka- tai pystyliitännällä. Tämä mahdollistaa altaiden ja kourujen joustavan liitännän viemäriin. Liitoskoot 110 ja 75 mm. Huomioitavaa:

- Vaaka-vai pystyliitos
- Liitoskoko 110 tai 75 mm

## 3 KANSIRITILÄ

Ritilät on valittavissa erilaisten käyttö-olosuhteiden, koon ja kuormituksen mukaan. BLÜCHER-kouruihin ja -altaisiin voi valita verkko-, sihti- tai hygienic pro-ritilän. Huomioitavaa:

- ritilätyyppi
- kuormitusluokka
- koko

## 4 VESILUKKO

Vesilukko on aina valmistettu ruostumattomasta teräksestä ja on helposti irrotettavissa puhdistusta varten.

Vesilukollamme on hyvät virtaus- ja itsepuhdistuvuusominaisuudet.

Vaihtoehtona on myös kaasutiivis MULTI –vesilukko. Huomioitavaa:

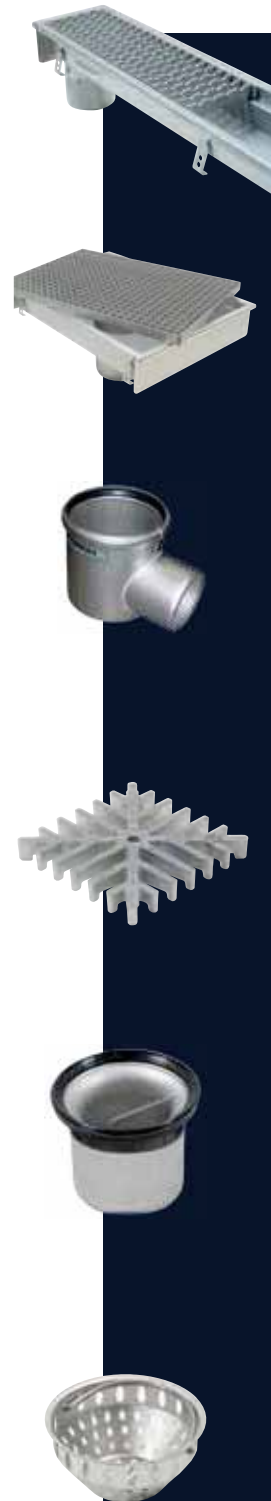
- Kaivon koko

## 5 SIIVILÄKORI JA HIEKKAKORI

Altaat ja kourut voidaan varustaa käyttökohteen mukaan joko siivilä- tai hiekkakorilla, jotka estävät kiinteiden partikkelien pääsyn viemäriin.

Koreissa on nostokahva helpottamassa puhdistusta. Huomioitavaa:

- Kaivon koko



### Kuvausesimerkki

Lattia-allas ruostumattomasta teräksestä esim. teollisuuteen ja suurtalouskeittiöön

BLÜCHER® Channel -lattia-allas laitoskeittiöön. Verkkoritilän koko 500x1000 mm, kaivon vaakaliitos 110 mm. Kaivo varustetaan helposti irrotettavalla vesilukolla ja siiviläkorilla. Materiaalina ruostumaton teräs Aisi 304, tarkoitettu massalattialle. Lattia-allaskokonaisuus sisältää:

- Lattia-allas 660GK010-11
- Verkkokansi 696.223.494.495, 2 kpl
- Alaosa 763.042.110
- Vesilukko 562.002.00 S
- Siiviläkori 780.002.000.05



## SUUNNITTELUOPAS ERI LATTIATYYPEILLE

### LATTIATYYPPI

Lattia-altaan valinnassa on aina huomioitava rakennuskohteen lattiapinnoite. BLÜCHERin tuotevalikoiman lattia-altaat, -kourut ja -kaivot soveltuvat kaikille yleisille lattiatyypeille, joita käytetään keittiöissä ja elintarviketeollisuudessa

Keittiön lattiarakenne on yleensä betonilaatta, jonka päälle on asennettu muovimatto, jokin massa tai laatta. Laattalattian alle voidaan asentaa vedeneriste estämään kosteuden pääsy rakenteeseen.

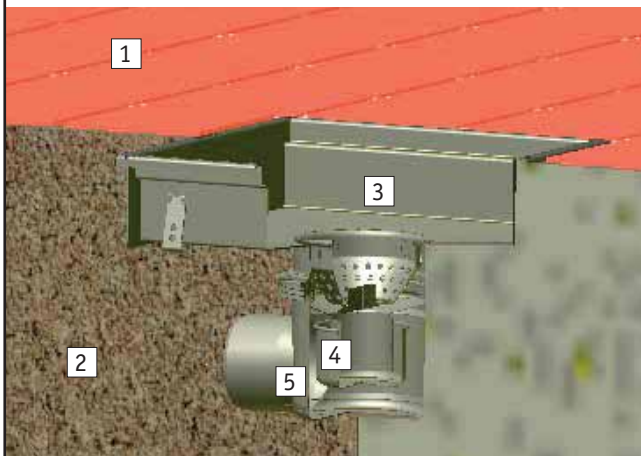
Joihinkin kohteisiin ei laiteta vedeneristystä lainkaan laatan alle. Tällaisia kohteita voivat olla pukuhuoneet tai käytävät. Voi myös olla kohteita, joissa ei ole erillistä lattiamateriaalia, vaan lattia on vain tasoitettu betonilaatta.

Alla olevissa kuvissa on esitetty kuinka BLÜCHERin lattia-altaat, -kourut tai -kaivot asennetaan erilaisille lattiamateriaaleille.

Suosittelomme, että lattiamateriaali olisi tilausvaiheessa päätetty tilausvirheiden vähentämiseksi.

#### LATTIATYYPPI: Massalattia, betonilattia tai laattalattia ilman vesieristystä

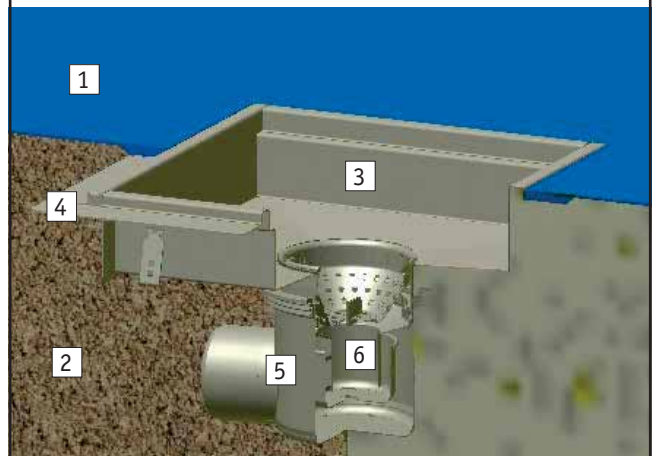
- |                              |                          |
|------------------------------|--------------------------|
| 1. Laatta- tai massapinnoite | 4. Irrotettava vesilukko |
| 2. Betonilaatta              | 5. Säädetty alaosa       |
| 3. BLÜCHER lattia-allas      |                          |



Valitse: Lattia-allas 660, kynnyškouru 670, lattiakaivo 760/763

#### LATTIATYYPPI: Massalattia

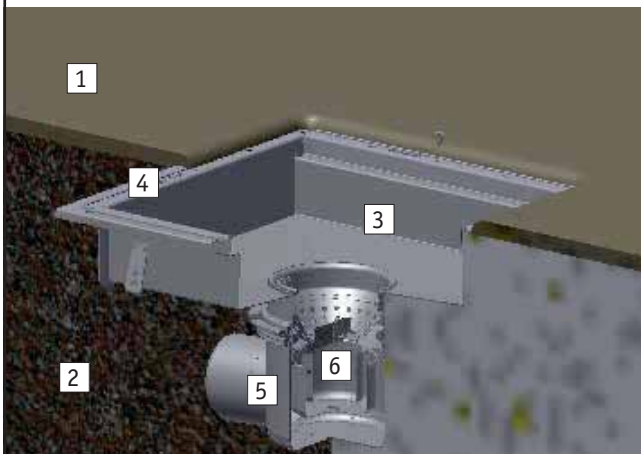
- |                         |                          |
|-------------------------|--------------------------|
| 1. Massa                | 4. Vesieristyslaippa     |
| 2. Betonilaatta         | 5. Säädetty alaosa       |
| 3. BLÜCHER lattia-allas | 6. Irrotettava vesilukko |



Valitse: Lattia-allas 664, kynnyškouru 674, lattiakaivo 760/763/761

#### LATTIATYYPPI: Muovimattolattia

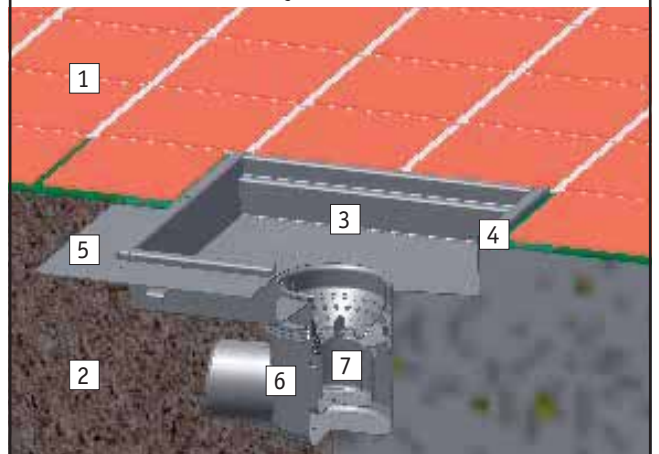
- |                         |                          |
|-------------------------|--------------------------|
| 1. Muovimatto           | 4. Kiristyskehys         |
| 2. Betonilaatta         | 5. Säädetty alaosa       |
| 3. BLÜCHER lattia-allas | 6. Irrotettava vesilukko |



Valitse: Lattia-allas 662, kynnyškouru 672, lattia-kaivo 760/763

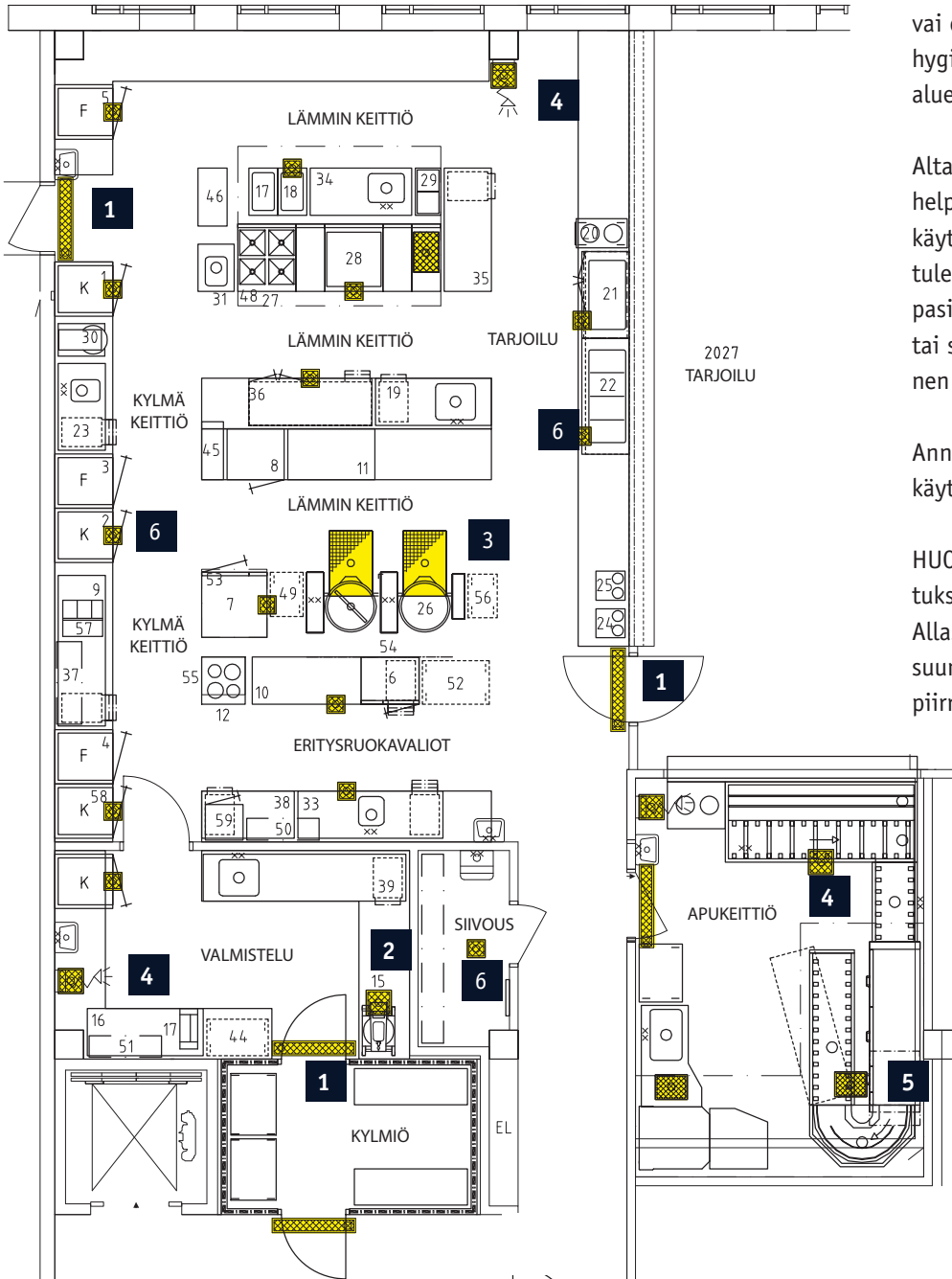
#### LATTIATYYPPI: Vesieristetty laattalattia

- |                            |                          |
|----------------------------|--------------------------|
| 1. Laattalattia            | 5. Vesieristyslaippa     |
| 2. Betonilaatta            | 6. Säädetty alaosa       |
| 3. BLÜCHER lattia-allas    | 7. Irrotettava vesilukko |
| 4. Säädetty laatoituskehys |                          |



Valitse: Lattia-allas 668, kynnyškouru 678, lattiakaivo 769/774

# SUUNNITTELUOPAS



- 1 KYNNSKOURU OVIAUKKOOK**  
Pieni virtaama. Roskasiivilä. Pituus on oven avausmitta + 100mm kourun molempiin päihin. Varustettavissa myös kaasutiiviillä multi-vesilukolla.  
**Esim. BLÜCHER Kynnyskouru 150 mm leveä.**
- 2 LATTIA-ALLAS PIENEEN KEITTOPISTEESEEN**  
Suuri virtaama, pieni tilavuus ja roskasiivilä.  
**Esim. BLÜCHER Lattia-allas 600x400 mm**
- 3 LATTIA-ALLAS SUUREN KEITTOPISTEESEEN**  
Suuri virtaama, suuri tilavuus ja roskasiivilä.  
**Esim. BLÜCHER Lattia-allas 900x600 mm**

- 4 LATTIA-ALLAS HUUHTELUUN**  
Suuri virtaama, pienempi tilavuus ja roskasiivilä.  
**Esim. BLÜCHER Lattia-allas 400x400mm**
- 5 LATTIA-ALLAS PESUKONEELLE**  
Suuri virtaama, suurehko tilavuus ja roskasiivilä.  
**Esim. BLÜCHER Lattia-allas 600x400 mm**
- 6 LATTIAKAIVO TYÖPISTEESEEN**  
Pieni virtaama, pieni tilavuus ja siiviläkori.  
**Esim. BLÜCHER Teollisuuskaivo 200x200mm**

## ALLASKOON VALINTA

Jo suunnitteluvaiheessa tulee ottaa huomioon altaan käyttötarkoitus. Onko tarkoitus, että jätevedet ohjataan lattiakaivoon, meneekö tiskikoneen poistoputki altaaseen, vai onko altaan tarkoitus toimia hygieniaeesteenä eri toiminta-alueiden välillä.

Altaan tilaus on huomattavasti helpompaa, kun tiedetään altaan käyttötarkoitus. Tilausta tehdessä tulee ottaa huomioon altaan kapasiteetti, vetoisuus, roskasiivilän tai sakka-astian tarve ja ritiläkannen koko ja kuormitusluokka.

Annamme tässä vinkkejä altaan eri käyttötarkoituksiin.

**HUOM!** Nämä ovat vain ohjeituksia helpottamaan valintaa. Allastilaus määräytyy pääasiassa suunnittelijan laskelmien ja piirrosten mukaan.

## MagiCAD®

Tiedäthän, että BLÜCHER-tuotteet löytyvät myös MagiCAD-tuotetietokannasta!

### 1. LATTIA-ALTAAN VALINTA

Betoni-, massa-, ja laattalattiaan

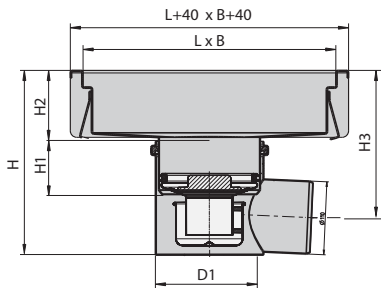
BLÜCHER Channel 660 – Betoni-, massa -ja laattalattiaan

Valitse koon mukaan **allas+alaosa+ritilä+vesilukko+roskasiivilä**

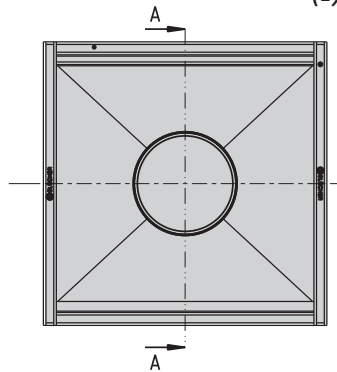
Typpi	Koko LxB	H	H1	H2	H3	D1	Tila- vuus	Tuotenumero	1	2	3	4	5
									Allas LVI-nro	Alaosa(1) Kts. s. 15	Verkkokansi (2) kts. s. 14	Vesilukko kts. s. 15	Roskasiivilä kts. s. 15
660	200x200	210	85	40	154	160	1	660DK002-00	3304147	3303728	3304039	3304015	3304026
660	300x300	210	85	40	154	160	2	660EK003-00	3304148	3303728	3304041	3304015	3304026
660	400x400	281	85	110	225	160	15	660FK004-11	3304920	3303728	3304956	3304015	3304026
660	600x400	281	85	110	225	160	22	660FK006-11	3304921	3303728	3304957	3304015	3304026
660	800x400	281	85	110	225	160	29	660FK008-11	3304967	3303728	3304956 2kpl	3304015	3304026
660	500x500	281	85	110	225	160	27	660GK005-11	3304968	3303728	3304973	3304015	3304026
660	800x500	281	85	110	225	160	44	660GK008-11	3304149	3303728	3304993	3304015	3304026
660	1000x500	281	85	110	225	160	45	660GK010-11	3304969	3303728	3304973 2kpl	3304015	3304026
660	900x600	281	85	110	225	160	56	660HK009-11	3304922	3303728	3304966	3304015	3304026

Erikoismittaiset lattia-altaat ja -kourut - ota yhteys BLÜCHER-myyjäsi  
Vaihtoehtoisesti matala altaan syvyys H2=60mm  
tai korkea altaan syvyys H2=150mm

- (1) Vaakaliitos 110  
Pystyliitos 110 - valitse LVI-nro 3303726  
(2) Tarkista ritilöiden määrä



Allas vaakaliitännällä ja vesilukolla



Massalattiaan vesieristyslaipalla

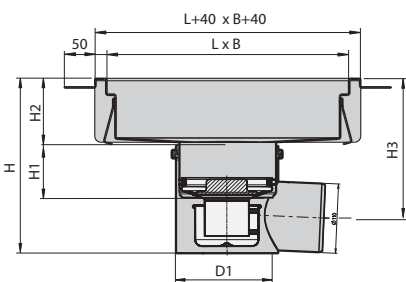
BLÜCHER Channel 664 - Massalattiaan vesieristyslaipalla

Valitse koon mukaan **allas+alaosa+ritilä+vesilukko+roskasiivilä**

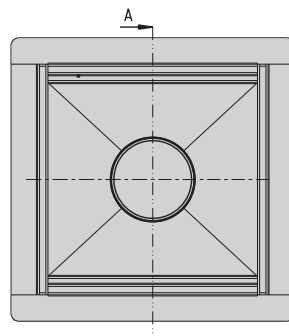
Typpi	Koko LxB	H	H1	H2	H3	D1	Tila- vuus	Tuotenumero	1	2	3	4	5
									Allas LVI-nro	Alaosa(1) Kts. s. 15	Verkkokansi (2) kts. s. 14	Vesilukko kts. s. 15	Roskasiivilä kts. s. 15
664	200x200	211	85	40	155	160	1	664DK002-00	3304150	3303728	3304039	3304015	3304026
664	300x300	211	85	40	155	160	2	664EK003-00	3304151	3303728	3304041	3304015	3304026
664	400x400	281	85	110	225	160	15	664FK004-11	3304923	3303728	3304956	3304015	3304026
664	600x400	281	85	110	225	160	22	664FK006-11	3304924	3303728	3304957	3304015	3304026
664	800x400	231	85	60	225	160	29	664FK008-06	3304982	3303728	3304956 2kpl	3304015	3304026
664	500x500	231	85	60	175	160	12	664GK005-06	3304983	3303728	3304973	3304015	3304026
664	800x500	281	85	110	225	160	44	664GK008-11	3304152	3303728	3304993	3304015	3304026
664	1000x500	231	85	60	175	160	25	664GK010-06	3304984	3303728	3304973 2kpl	3304015	3304026
664	900x600	281	85	110	225	160	56	664HK009-11	3304925	3303728	3304966	3304015	3304026

Erikoismittaiset lattia-altaat ja -kourut - ota yhteys BLÜCHER-myyjäsi  
Vaihtoehtoisesti matala altaan syvyys H2=60mm  
tai korkea altaan syvyys H2=150mm

- (1) Vaakaliitos 110  
Pystyliitos 110 - valitse LVI-nro 3303726  
(2) Tarkista ritilöiden määrä



Allas vaakaliitännällä ja vesilukolla



# BLÜCHER CHANNEL - LATTIA-ALTAAT

## Muovimattolattiaan

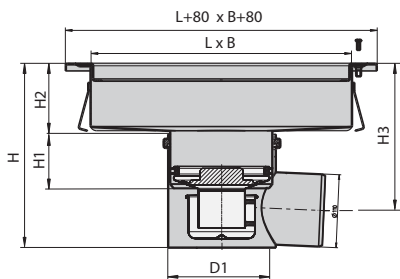
### BLÜCHER Channel 662 - Muovimattolattiaan

Valitse koon mukaan allas+alaosa+ritilä+vesilukko+roskasiivilä

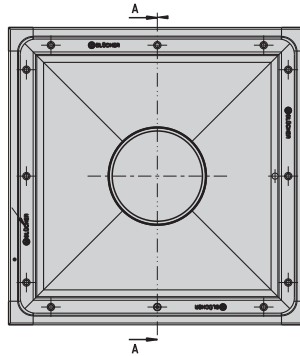
Tyyppi	Koko LxB	H	H1	H2	H3	D1	Tila- vuus	Tuotenumero	1 2 3 4 5				
									Allas LVI-nro	Alaosa(1) Kts. s. 15	Verkkokansi (2) kts. s. 14	Vesilukko kts. s. 15	Roskasiivilä kts. s. 15
662	Ø200	210	85	40	155	160	1	662DK002-00	3304153	3303728	3304056	3304015	3304026
662	Ø300	210	85	40	155	160	2	662EK003-00	3304154	3303728	3304058	3304015	3304026
662	400x400	231	85	60	225	160	15	662FK004-06	3304926	3303728	3304956	3304015	3304026
662	600x400	231	85	60	225	160	22	662FK006-06	3304927	3303728	3304957	3304015	3304026
662	800x400	231	85	60	225	160	29	662FK008-06	3304979	3303728	3304956 2kpl	3304015	3304026
662	500x500	231	85	60	225	160	22	662GK005-06	3304980	3303728	3304973	3304015	3304026
662	800x500	231	85	110	225	160	44	662GK008-11	3304155	3303728	3304993	3304015	3304026
662	1000x500	231	85	60	225	160	45	662GK010-06	3304981	3303728	3304973 2kpl	3304015	3304026
662	900x600	281	85	110	225	160	56	662HK009-11	3304928	3303728	3304966	3304015	3304026

Erikoismittaiset lattia-altaat ja -kourut - ota yhteys BLÜCHER-myyjäsi  
Vaihtoehtoisesti matala altaan syvyys H2=60mm  
tai korkea altaan syvyys H2=150mm

- (1) Vaakaliitos 110  
Pystyliitos 110 - valitse LVI-nro 3303726  
(2) Tarkista ritilöiden määrä



Allas vaakaliitännällä ja vesilukolla



## Laattalattiaan vesieristyslaipalla

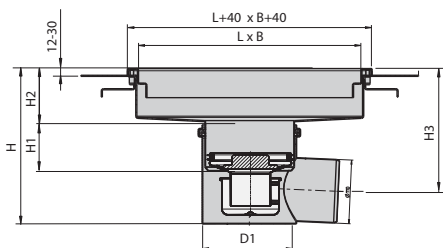
### BLÜCHER Channel 668 - Laattalattiaan vesieristyslaipalla

Valitse koon mukaan allas+alaosa+ritilä+vesilukko+roskasiivilä

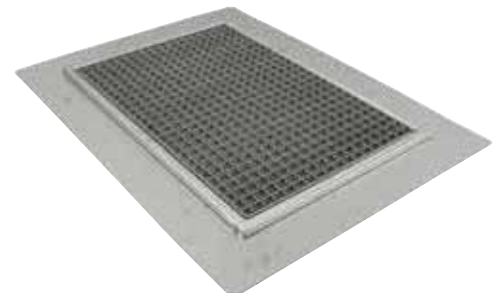
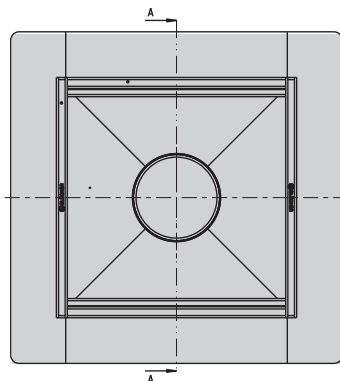
Tyyppi	Koko LxB	H	H1	H2	H3	D1	Tila- vuus	Tuotenumero	1 2 3 4 5				
									Allas LVI-nro	Alaosa(1) Kts. s. 15	Verkkokansi (2) kts. s. 14	Vesilukko kts. s. 15	Roskasiivilä kts. s. 15
668	200x200	281	85	110	225	160	3	668DK002-00	3304156	3303728	3304039	3304015	3304026
668	300x300	281	85	110	225	160	6	668EK003-00	3304157	3303728	3304041	3304015	3304026
668	400x400	281	85	110	225	160	15	668FK004-11	3304929	3303728	3304956	3304015	3304026
668	600x400	281	85	110	225	160	22	668FK006-11	3304930	3303728	3304957	3304015	3304026
668	500x500	281	85	110	225	160	27	668GK005-11	3304158	3303728	3304973	3304015	3304026
668	800x500	281	85	110	225	160	44	668GK008-11	3304165	3303728	3304993	3304015	3304026
668	900x600	281	85	110	225	160	56	668HK009-11	3304931	3303728	3304966	3304015	3304026

Erikoismittaiset lattia-altaat ja -kourut - ota yhteys BLÜCHER-myyjäsi  
Vaihtoehtoisesti matala altaan syvyys H2=60mm  
tai korkea altaan syvyys H2=150mm

- (1) Vaakaliitos 110  
Pystyliitos 110 - valitse LVI-nro 3303726  
(2) Tarkista ritilöiden määrä  
**HUOM!** Laatan korkeus säädettävissä 12-30mm.



Allas vaakaliitännällä ja vesilukolla



### 2. VIEMÄRÖINTIKOURUN VALINTA

Betoni- massa- ja laattalattiaan

#### BLÜCHER Channel 670 – Betoni- massa- ja laattalattiaan

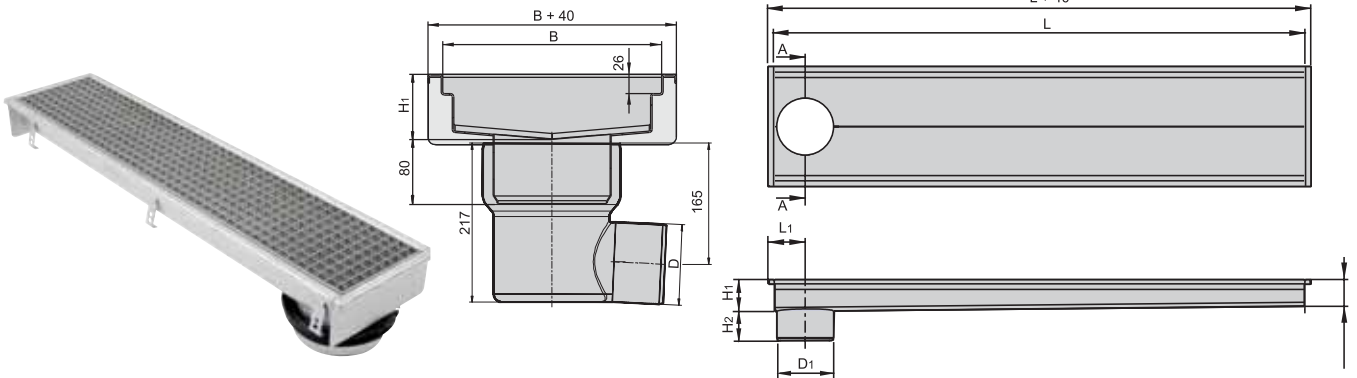
Valitse koon mukaan allas+alaosa+ritilä+vesilukko+roskasiivilä

Tyyppi	Koko LxB	H	H1	H2	D1	L1	Tuotenumero	1 2 3 4 5				
								Kouru LVI-nro	Alaosa(1) Kts. s. 15	Verkkokansi(2) kts. s. 14	Vesilukko kts. s. 15	Roskasiivilä kts. s. 15
670	1000x200	307	90	80	160	105	670DK010-00BA	3304802	3303728	3304986	3304015	3304026
670	1500x200	307	90	80	160	105	670DK015-00BA	3304803	3303728	3304986+3304985	3304015	3304026
670	2000x200	307	90	80	160	105	670DK020-00BA	3304804	3303728	3304986 2kpl	3304015	3304026
670	3000x200	307	90	80	160	105	670DK030-00BA	3304805	3303728	3304986 3kpl	3304015	3304026
670	4000x200	337	120	80	160	105	670DK040-00BA	3304806	3303728	3304986 4kpl	3304015	3304026
670	5000x200	337	120	80	160	105	670DK050-00BA	3304807	3303728	3304986 5kpl	3304015	3304026
670	6000x200	337	120	80	160	105	670DK060-00BA	3304808	3303728	3304986 6kpl	3304015	3304026

(1) Vaakaliitos 110

(2) Tarkista ritilöiden määrä

Pystyliitos 110 - valitse LVI-nro 3303726



- Kouru 110mm vaakaliitännällä - Kouru on saatavana päätypoistolla ja keskipoistolla

Betoni-, massa- ja laattalattiaan vesieristyslaipalla

#### BLÜCHER Channel 674 - Betoni-, massa- ja laattalattiaan vesieristyslaipalla

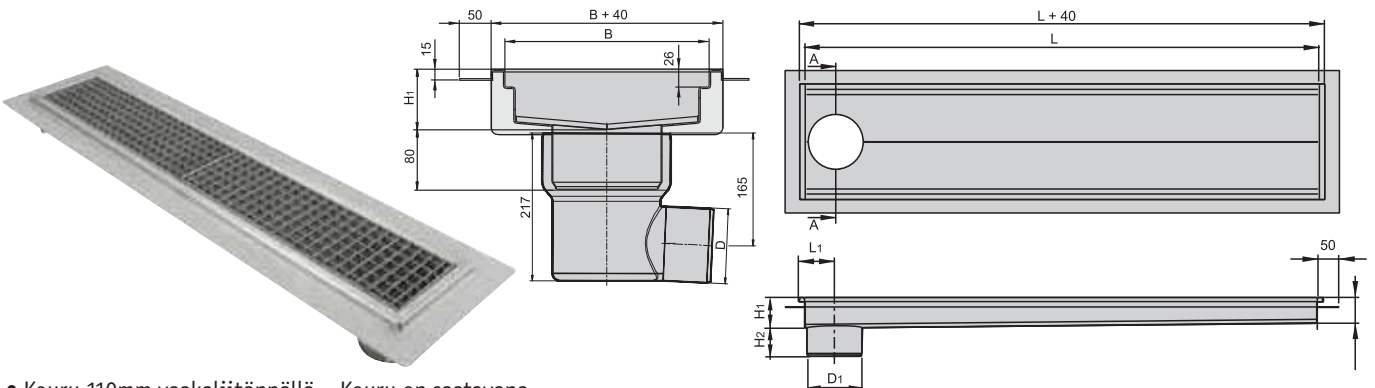
Valitse koon mukaan allas+alaosa+ritilä+vesilukko+roskasiivilä

Tyyppi	Koko LxB	H	H1	H2	D1	L1	Tuotenumero	1 2 3 4 5				
								Kouru LVI-nro	Alaosa(1) Kts. s. 15	Verkkokansi(2) kts. s. 14	Vesilukko kts. s. 15	Roskasiivilä kts. s. 15
674	1000x200	307	90	80	160	105	674DK010-00BA	3304809	3303728	3304986	3304015	3304026
674	1500x200	307	90	80	160	105	674DK015-00BA	3304810	3303728	3304986+3304985	3304015	3304026
674	2000x200	307	90	80	160	105	674DK020-00BA	3304811	3303728	3304986 2kpl	3304015	3304026
674	3000x200	307	90	80	160	105	674DK030-00BA	3304812	3303728	3304986 3kpl	3304015	3304026
674	4000x200	337	120	80	160	105	674DK040-00BA	3304813	3303728	3304986 4kpl	3304015	3304026
674	5000x200	337	120	80	160	105	674DK050-00BA	3304814	3303728	3304986 5kpl	3304015	3304026
674	6000x200	337	120	80	160	105	674DK060-00BA	3304815	3303728	3304986 6kpl	3304015	3304026

(1) Vaakaliitos 110

(2) Tarkista ritilöiden määrä

Pystyliitos 110 - valitse LVI-nro 3303726



- Kouru 110mm vaakaliitännällä - Kouru on saatavana päätypoistolla ja keskipoistolla



# BLÜCHER CHANNEL – VIEMÄRÖINTIKOURUT

Muovimattolattiaan

## BLÜCHER Channel 672 - Muovimattolattiaan

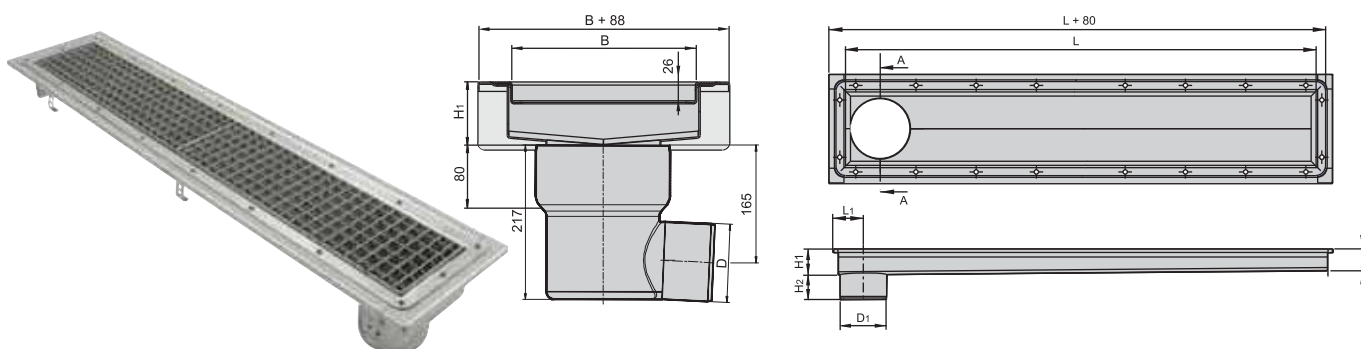
Valitse koon mukaan allas+alaosa+ritilä+vesilukko+roskasiivilä

Tyyppi	Koko LxB	H	H1	H2	D1	L1	Tuotenumero	1 2 3 4 5				
								Kouru LVI-nro	Alaosa(1) Kts. s. 15	Verkkokansi(2) kts. s. 14	Vesilukko kts. s. 15	Roskasiivilä kts. s. 15
672	1000x200	307	90	80	160	130	672DK010-00BA	3304816	3303728	3304986	3304015	3304026
672	1500x200	307	90	80	160	130	672DK015-00BA	3304817	3303728	3304986+3304985	3304015	3304026
672	2000x200	307	90	80	160	130	672DK020-00BA	3304818	3303728	3304986 2kpl	3304015	3304026
672	3000x200	307	90	80	160	130	672DK030-00BA	3304819	3303728	3304986 3kpl	3304015	3304026
672	4000x200	337	120	80	160	130	672DK040-00BA	3304820	3303728	3304986 4kpl	3304015	3304026
672	5000x200	337	120	80	160	130	672DK050-00BA	3304821	3303728	3304986 5kpl	3304015	3304026
672	6000x200	337	120	80	160	130	672DK060-00BA	3304822	3303728	3304986 6kpl	3304015	3304026

(1) Vaakaliitos 110

(2) Tarkista ritilöiden määrä

Pystyliitos 110 - valitse LVI-nro 3303726



- Kouru 110mm vaakaliitännällä - Kouru on saatavana päätypoistolla ja keskipoistolla

Massalattiaan

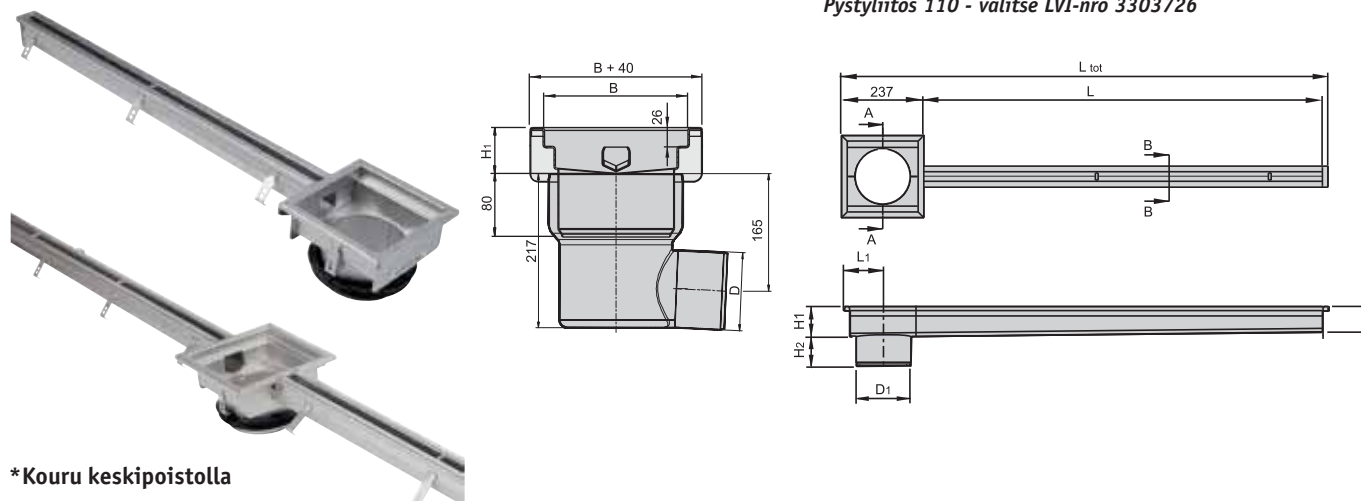
## BLÜCHER Channel 673 – Rakokouru massa- ja betonilattialle

Valitse koon mukaan allas+alaosa+ritilä+vesilukko+roskasiivilä

Tyyppi	Koko LxB	H	H1	H2	D1	L1	Tuotenumero	1 2 3 4 5				
								Kouru LVI-nro	Alaosa(1) Kts. s. 15	Verkkokansi kts. s. 14	Vesilukko kts. s. 15	Roskasiivilä kts. s. 15
673	1000x20	302	85	80	160	130	673AK010-00BA	3304902	3303728	3304990	3304015	3304026
673	1500x20	302	85	80	160	130	673AK015-00BA	3304903	3303728	3304990	3304015	3304026
673	2000x20	302	85	80	160	130	673AK020-00BA	3304904	3303728	3304990	3304015	3304026
673	3000x20	302	85	80	160	130	673AK030-00BA	3304905	3303728	3304990	3304015	3304026
673*	4000x20	302	85	80	160	130	673AK040-20BA	3304174	3303728	3304990	3304015	3304026
673*	5000x20	302	85	80	160	130	673AK050-25BA	3304175	3303728	3304990	3304015	3304026
673*	6000x20	302	85	80	160	130	673AK060-30BA	3304176	3303728	3304990	3304015	3304026

(1) Vaakaliitos 110

Pystyliitos 110 - valitse LVI-nro 3303726



\*Kouru keskipoistolla

### 1. KYNYSKOURUN VALINTA

Betoni-, massa- ja laattalattiaan

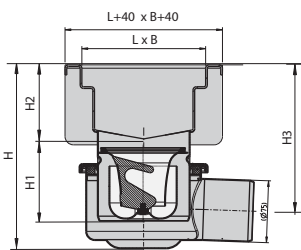
BLÜCHER Channel 670 - Betoni, massa- ja laattalattiaan

Valitse koon mukaan kouru+alaosa+ritilä+vesilukko+roskasiivilä

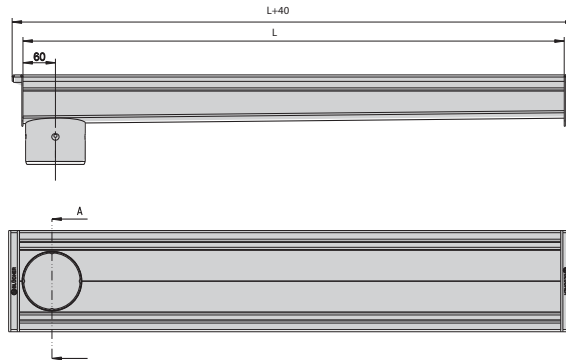
Typpi	Koko LxB	H	H1	H2	H3	D1	Tila- vuus	Tuotenumero	1	2	3	4	5
									Kouru LVI-nro	Alaosa(1) Kts. s. 15	Verkkokansi (2) kts. s. 14	Vesilukko kts. s. 15	Roskasiivilä kts. s. 15
670	800x150	195	65	90	148	110	7	670CH008-00BA	3304932	3303751	3304953 2kpl	3303887	3303729
670	900x150	195	65	90	148	110	8	670CH009-00BA	3304933	3303751	3304954+3304953	3303887	3303729
670	1000x150	195	65	90	148	110	9	670CH010-00BA	3304934	3303751	3304954 2kpl	3303887	3303729
670	1100x150	195	65	90	148	110	10	670CH011-00BA	3304935	3303751	3304953(2)+3304952	3303887	3303729
670	1200x150	195	65	90	148	110	11	670CH012-00BA	3304936	3303751	3304953 3kpl	3303887	3303729
670	1400x150	195	65	90	148	110	13	670CH014-00BA	3304159	3303751	3304954(2)+3304953	3303887	3303729

Erikoismittaiset lattia-altaat ja -kourut - ota yhteys BLÜCHER-myyjäsi

- (1) Vaakaliitos 75  
Pystyliitos 75 - valitse LVI-nro 3303753  
(2) Tarkista ritilöiden määrä



Kouru vaakaliitännällä ja vesilukolla



Massalattiaan vesieristyslaipalla

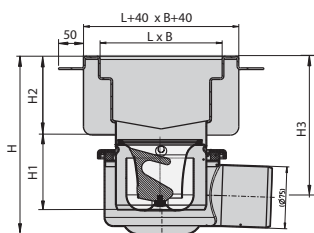
BLÜCHER Channel 674 - Massalattiaan vesieristyslaipalla

Valitse koon mukaan kouru+alaosa+ritilä+vesilukko+roskasiivilä

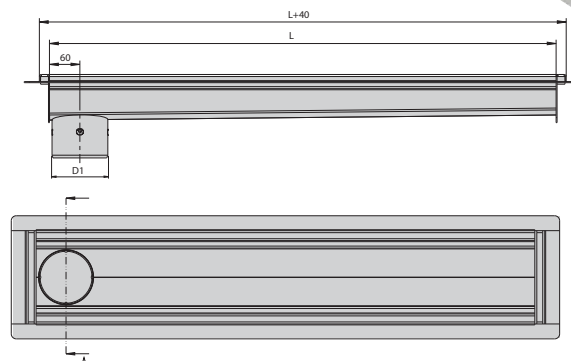
Typpi	Koko LxB	H	H1	H2	H3	D1	Tila- vuus	Tuotenumero	1	2	3	4	5
									Kouru LVI-nro	Alaosa(1) Kts. s. 15	Verkkokansi (2) kts. s. 14	Vesilukko kts. s. 15	Roskasiivilä kts. s. 15
674	800x150	195	65	90	148	110	7	674CH008-00BA	3304937	3303751	3304953 2kpl	3303887	3303729
674	900x150	195	65	90	148	110	8	674CH009-00BA	3304938	3303751	3304954+3304953	3303887	3303729
674	1000x150	195	65	90	148	110	9	674CH010-00BA	3304939	3303751	3304954 2kpl	3303887	3303729
674	1100x150	195	65	90	148	110	10	674CH011-00BA	3304940	3303751	3304953(2)+3304952	3303887	3303729
674	1200x150	195	65	90	148	110	11	674CH012-00BA	3304941	3303751	3304953 3kpl	3303887	3303729
674	1400x150	195	65	90	148	110	13	674CH014-00BA	3304160	3303751	3304954(2)+3304953	3303887	3303729

Erikoismittaiset lattia-altaat ja -kourut - ota yhteys BLÜCHER-myyjäsi

- (1) Vaakaliitos 75  
Pystyliitos 75 - valitse LVI-nro 3303753  
(2) Tarkista ritilöiden määrä



Kouru vaakaliitännällä ja vesilukolla



# BLÜCHER CHANNEL - KYNNYSKOURU

## Muovimattolattiaan

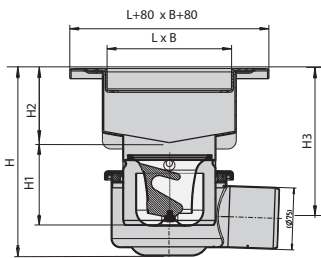
### BLÜCHER Channel 672 - Muovimattolattiaan

Valitse koon mukaan kouru+alaosa+ritilä+vesilukko+roskasiivilä

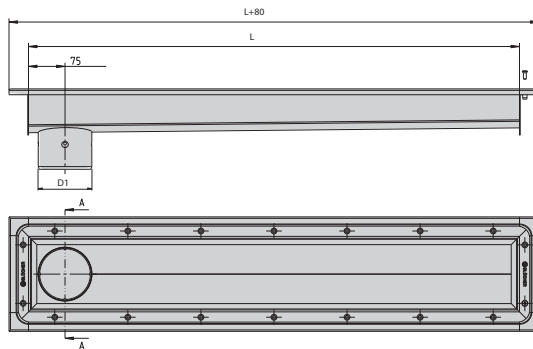
Typpi	Koko LxB	H	H1	H2	H3	D1	Tila- vuus	Tuotenumero	1	2	3	4	5
									Kouru LVI-nro	Alaosa(1) Kts. s. 15	Verkkokansi (2) kts. s. 14	Vesilukko kts. s. 15	Roskasiivilä kts. s. 15
672	800x150	195	65	90	148	110	7	672CH008-00BA	3304942	3303751	3304953 2kpl	3303887	3303729
672	900x150	195	65	90	148	110	8	672CH009-00BA	3304943	3303751	3304954+3304953	3303887	3303729
672	1000x150	195	65	90	148	110	9	672CH010-00BA	3304944	3303751	3304954 2kpl	3303887	3303729
672	1100x150	195	65	90	148	110	10	672CH011-00BA	3304945	3303751	3304953(2)+3304952	3303887	3303729
672	1200x150	195	65	90	148	110	11	672CH012-00BA	3304946	3303751	3304953 3kpl	3303887	3303729
672	1400x150	195	65	90	148	110	13	672CH014-00BA	3304161	3303751	3304954(2)+3304953	3303887	3303729

Erikoismittaiset lattia-altaat ja -kourut - ota yhteys BLÜCHER-myyjäsi

- (1) Vaakaliitos 75  
Pystyliitos 75 - valitse LVI-nro 3303753  
(2) Tarkista ritilöiden määrä



Kouru vaakaliitännällä ja vesilukolla



## Laattalattiaan vesieristyslaipalla

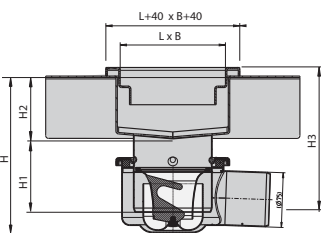
### BLÜCHER Channel 678 - Laattalattiaan vesieristyslaipalla

Valitse koon mukaan kouru+alaosa+ritilä+vesilukko+roskasiivilä

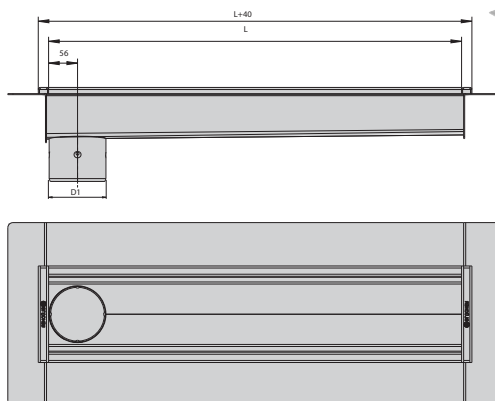
Typpi	Koko LxB	H	H1	H2	H3	D1	Tila- vuus	Tuotenumero	1	2	3	4	5
									Kouru LVI-nro	Alaosa(1) Kts. s. 15	Verkkokansi (2) kts. s. 14	Vesilukko kts. s. 15	Roskasiivilä kts. s. 15
678	800x150	195	65	90	148	110	7	678CH008-00BA	3304947	3303751	3304953 2kpl	3303887	3303729
678	900x150	195	65	90	148	110	8	678CH009-00BA	3304948	3303751	3304954+3304953	3303887	3303729
678	1000x150	195	65	90	148	110	9	678CH010-00BA	3304949	3303751	3304954 2kpl	3303887	3303729
678	1100x150	195	65	90	148	110	10	678CH011-00BA	3304950	3303751	3304953(2)+3304952	3303887	3303729
678	1200x150	195	65	90	148	110	11	678CH012-00BA	3304951	3303751	3304953 3kpl	3303887	3303729
678	1400x150	195	65	90	148	110	13	678CH014-00BA	3304162	3303751	3304954(2)+3304953	3303887	3303729

Erikoismittaiset lattia-altaat ja -kourut - ota yhteys BLÜCHER-myyjäsi  
**HUOM!** Laatan korkeus säädettävissä 12-30mm.

- (1) Vaakaliitos 75  
Pystyliitos 75 - valitse LVI-nro 3303753  
(2) Tarkista ritilöiden määrä



Kouru vaakaliitännällä ja vesilukolla



### 1. LATTIAKAIVON VALINTA

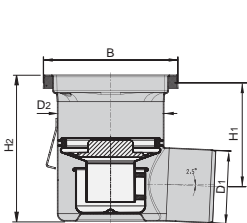
Betoni-, massa- ja laattalattiaan

BLÜCHER Industrial - Teollisuuskaivo Betoni-, massa- ja laattalattiaan. Neliökansi

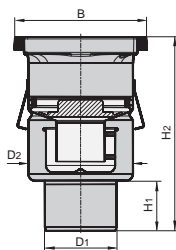
Valitse koon mukaan kaivo+kansi+vesilukko+roskasiivilä

Tyyppi	Koko B	Q l/s	D1	D2	H1	H2	Tuotenro	1	2a	2b	2c	3	4
								Kaivo LVI-nro	Sihtikansi kts. s. 14	Verkkokansi kts. s. 14	HygPro-kansi kts. s. 14	Vesilukko kts. s. 15	Roskasiivilä kts. s. 15
<b>763 - Vaakaliitos</b>													
75 mm	200x200	3	75	160	186	219	763.402.075	3303601	3304031	3304039	3304047	3304015	3304026
110 mm	200x200	3	110	160	167	219	763.402.110	3303606	3304031	3304039	3304047	3304015	3304026
110 mm	300x300	6	110	260	193	245	763.403.110	3303611	3304033	3304041	3304048	3304016	3304029
<b>760 - Pystyliitos</b>													
75 mm	200x200	3	75	160	65	284	760.402.075	3303501	3304031	3304039	3304047	3304015	3304026
110 mm	200x200	3	110	160	75	294	760.402.110	3303506	3304031	3304039	3304047	3304015	3304026
110 mm	300x300	6	110	260	75	340	760.403.110	3303511	3304033	3304041	3304048	3304016	3304029

Matala malli - ota yhteys BLÜCHER-myyjäsi



Teollisuuskaivo vaakaliitoksella ja vesilukolla. Neliökansi.



Teollisuuskaivo pystyliitoksella ja vesilukolla. Neliökansi.



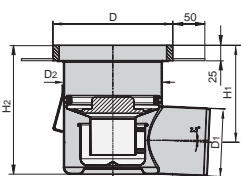
Massalattiaan vesieristyslaipalla

BLÜCHER Industrial - Teollisuuskaivo Massalattiaan vesieristyslaipalla

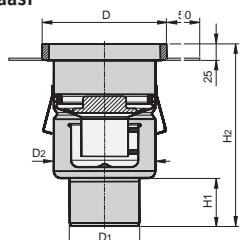
Valitse koon mukaan kaivo+kansi+vesilukko+roskasiivilä

Tyyppi	Koko B	Q l/s	D1	D2	H1	H2	Tuotenro	1	2a	2b	2c	3	4
								Kaivo LVI-nro	Sihtikansi kts. s. 14	Verkkokansi kts. s. 14	HygPro-kansi kts. s. 14	Vesilukko kts. s. 15	Roskasiivilä kts. s. 15
<b>763 - Vaakaliitos, pyöreä kansi</b>													
75 mm	Ø 195	3	75	160	177	209	763.522.075	3303738	3304051	3304056	3304062	3304015	3304026
110 mm	Ø 195	3	110	160	157	209	763.522.110	3303739	3304051	3304056	3304062	3304015	3304026
110 mm	Ø 295	6	110	260	176	228	763.523.110	3303740	3304052	3304058	3304063	3304016	3304029
<b>760 - Pystyliitos, pyöreä kansi</b>													
75 mm	Ø 195	3	75	160	65	275	760.522.075	3303742	3304051	3304056	3304062	3304015	3304026
110 mm	Ø 195	3	110	160	75	285	760.522.110	3303743	3304051	3304056	3304062	3304015	3304026
110 mm	Ø 295	6	110	260	75	326	760.523.110	3303744	3304052	3304058	3304063	3304016	3304029
<b>761 - Pystyliitos, neliökansi</b>													
75 mm	200x200	3	75	160	65	284	761.402.075	3303681	3304031	3304039	3304047	3304015	3304026
110 mm	200x200	3	110	160	75	294	761.402.110	3303686	3304031	3304039	3304047	3304015	3304026
110 mm	300x300	6	110	260	75	340	761.403.110	3303691	3304033	3304041	3304048	3304016	3304029

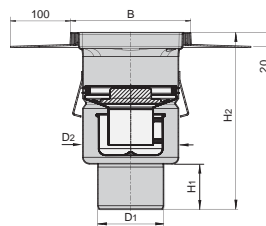
Matala malli - ota yhteys BLÜCHER-myyjäsi



Teollisuuskaivo vaakaliitoksella ja vesilukolla. Pyöreä kansi.



Teollisuuskaivo pystyliitoksella ja vesilukolla. Pyöreä kansi.



Teollisuuskaivo pystyliitoksella ja vesilukolla. Neliökansi.





# BLÜCHER INDUSTRIAL - TEOLLISUUSKAIVOT

## Muovimattolattiaan kiristysrenkaalla

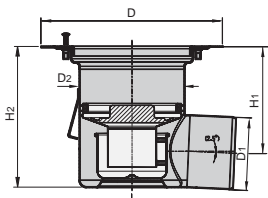
### BLÜCHER -Teollisuuskaivo

Muovimattolattiaan kiristysrenkaalla. Pyöreä kansi.

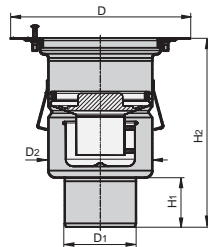
Valitse koon mukaan kaivo+kansi+vesilukko+roskasiivilä

Tyyppi	Koko B	Q l/s	D <sub>1</sub>	D <sub>2</sub>	H <sub>1</sub>	H <sub>2</sub>	Tuotenro	1	2a	2b	2c	3	4
								Kaivo LVI-nro	Sihtikansi kts. s. 14	Verkkokansi kts. s. 14	HygPro-kansi kts. s. 14	Vesilukko kts. s. 15	Roskasiivilä kts. s. 15
<b>763 - Vaakaliitos</b>													
75 mm	Ø 275	3	75	160	181	214	763.602.075	3303631	3304051	3304056	3304062	3304015	3304026
110 mm	Ø 275	3	110	160	162	214	763.602.110	3303633	3304051	3304056	3304062	3304015	3304026
110 mm	Ø 375	6	110	260	188	240	763.603.110	3303645	3304052	3304058	3304063	3304016	3304029
<b>760 - Pystyliitos</b>													
75 mm	Ø 275	3	75	160	65	279	760.602.075	3303531	3304051	3304056	3304062	3304015	3304026
110 mm	Ø 275	3	110	160	75	289	760.602.110	3303533	3304051	3304056	3304062	3304015	3304026
110 mm	Ø 375	6	110	260	75	335	760.603.110	3303536	3304052	3304058	3304063	3304016	3304029

Matala malli - ota yhteys BLÜCHER-myyjääsi



Teollisuuskaivo vaakaliitoksella ja vesilukolla. Pyöreä kansi.



Teollisuuskaivo pystyliitoksella ja vesilukolla. Pyöreä kansi.



## Laattalattiaan vesieristyslaipalla

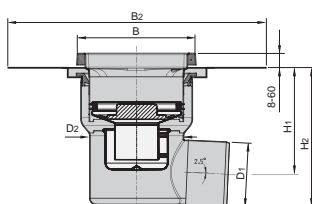
### BLÜCHER Industrial

Laattalattiaan vesieristyslaipalla. Neliökansi.

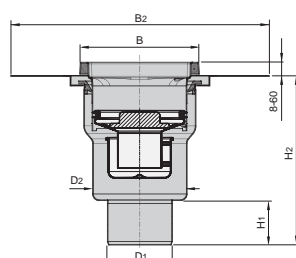
Valitse koon mukaan kaivo+kansi+vesilukko+roskasiivilä

Tyyppi	Koko B	Q l/s	D <sub>1</sub>	D <sub>2</sub>	B <sub>2</sub>	H <sub>1</sub>	H <sub>2</sub>	Tuotenro	1	2a	2b	2c	3	4
									Kaivo LVI-nro	Sihtikansi kts. s. 14	Verkkokansi kts. s. 14	HygPro-kansi kts. s. 14	Vesilukko kts. s. 15	Roskasiivilä kts. s. 15
<b>769 - Vaakaliitos</b>														
75 mm	200x200	3	75	160	■409	184	242	769.4x2.075	3303730	3304031	3304039	3304047	3304015	3304026
110 mm	200x200	3	110	160	■409	165	242	769.4x2.110	3303731	3304031	3304039	3304047	3304015	3304026
110 mm	300x300	6	110	260	■507	170	247	769.4x3.110	3303732	3304033	3304041	3304048	3304016	3304029
<b>774 - Pystyliitos</b>														
75 mm	200x200	3	75	160	■409	65	291	774.4x2.075	3303734	3304031	3304039	3304047	3304015	3304026
110 mm	200x200	3	110	160	■409	75	305	774.4x2.110	3303735	3304031	3304039	3304047	3304015	3304026
110 mm	300x300	6	110	260	■507	75	324	774.4x3.110	3303736	3304033	3304041	3304048	3304016	3304029

Matala malli - ota yhteys BLÜCHER-myyjääsi



Teollisuuskaivo vaakaliitoksella ja vesilukolla. Neliökansi.

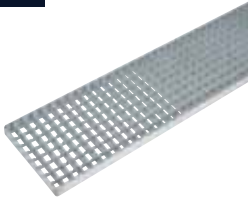


Teollisuuskaivo pystyliitoksella ja vesilukolla. Neliökansi.



### 2. RITILÄN VALINTA CHANNEL JA INDUSTRIAL

**Verkkokansi**



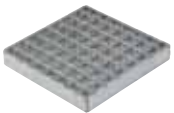
**Sihtikansi**



**Hygienic Pro-kansi**



**Verkkokansi**



**Sihtikansi**



**Hygienic Pro-kansi**



Leveys x Pituus	Kuormitusluokka	Tuotenumero	LVI-nro
<b>Verkkokansi</b>			
150 300	L 1500	696.223.144.29	3304952
150 400	L 1500	696.223.144.39	3304953
150 500	L 1500	696.223.144.49	3304954
150 1000	L 1500	696.223.144.99	3304955
400 400	L 1500	696.223.394.395	3304956
400 600	L 1500	696.223.394.595	3304957
500 500	L 1500	696.223.494.495	3304973
500 800	L 1500	696.223.494.795	3304993
600 300	L 1500	696.223.594.296	3304958
600 900	L 1500	696.223.594.895	3304966
200 500	L 1350	696.223.194.49	3304985
200 1000	L 1350	696.223.194.99	3304986

Leveys x Pituus	Kuormitusluokka	Tuotenumero	LVI-nro
<b>Sihtikansi</b>			
150 300	K 300	697.015.150.29	3304959
150 400	K 300	697.015.150.39	3304960
150 500	K 300	697.015.150.50	3304961
150 1000	K 300	697.015.150.99	3304962
200 500	K 250	697.015.200.50	3304987
200 1000	K 250	697.015.200.99	3304988

Leveys x Pituus	Kuormitusluokka	Tuotenumero	LVI-nro
<b>Hygienic Pro-kansi</b>			
150 300	L 4000	697.250.150.30	3304963
150 400	L 4000	697.250.150.40	3304964
150 500	L 4000	697.250.150.50	3304965
200 500	L 5500	697.250.200.50	3304989

RITILÄT RAKOKOURUN POISTOLAATIKKON		Tuotenumero	LVI-nro
Leveys x Pituus	Kuormitusluokka		
<b>Verkkokansi</b>			
218 218	L 1500	790.218.000.22	3304990
<b>Sihtikansi</b>			
218 218	K 250	790.218.000.04	3304991
<b>Sihtikansi</b>			
220 220	K 4000	790.218.000.60	3304992

Leveys x Pituus	Kuormitusluokka	Tuotenumero	LVI-nro
<b>Verkkokansi</b>			
168x168	L1500	790.168.000.22	3304039
268x268	L1500	790.268.000.22	3304041
Ø173	L1500	790.173.000.22	3304056
Ø273	L1500	790.273.000.22	3304058
<b>Sihtikansi</b>			
168x168	L1500	790.168.000.03	3304031
268x268	L1500	790.268.000.03	3304033
Ø173	L1500	790.173.000.03 S	3304051
Ø273	L1500	790.273.000.03 S	3304052
<b>Hygienic Pro -kansi</b>			
168x168	L4000	790.168.000.60	3304047
268x268	L4000	790.268.000.60	3304048
Ø173	L7000	790.173.000.60	3304062
Ø273	L5000	790.273.000.60	3304063

### 3. KAIVON ALAOSAN VALINTA



Tyyppi	Sopii poistolle	Tuotenro	LVI-nro
<b>Lattia-altaaseen</b>			
Alaosa pystyliitos Ø75 mm	Ø160	760.072.075	3303725
Alaosa pystyliitos Ø110 mm	Ø160	760.072.110	3303726
Alaosa vaakaliitos Ø110 mm	Ø160	763.002.110	3303767
Alaosa vaakaliitos Ø110 mm MATALA	Ø160	763.042.110	3303728

Tyyppi	Sopii poistol.	Sivuliitännät	Tuotenro	Lvi-nro
<b>Kynnyskouruun</b>				
Alaosa vaakaliitos Ø75 mm	Ø110	ei	110.000.075	3303751
Alaosa vaakaliitos Ø75 mm	Ø110	3 x 32/40	111.000.075	3303854
Alaosa vaakaliitos Ø75 mm	Ø110	3 x 50 mm	111.003.075	3303855

HUOM! Sivuliitännällisen alaosan korotus= H + 61 mm

Tyyppi	Sopii poistol.	Sivuliitännät	Tuotenro	Lvi nro
Alaosa pystyliitos Ø75 mm	Ø110	ei	150.000.075	3303753
Alaosa pystyliitos Ø75 mm	Ø110	3 x 32/40	151.000.075	3303856
Alaosa pystyliitos Ø110 mm	Ø110	3 x 50 mm	151.003.110	3303857

### 4. VESILUKON VALINTA



Tyyppi	Sopii poistolle	Tuotenro	LVI-nro
Vesilukko 502-110	Ø110	502.050.110	3303887
Vesilukko 503-110 MULTI kaasutiivis	Ø110	503.000.110	3304911
Vesilukko 562-160	Ø160	562.002.000 S	3304015
Vesilukko 562-260	Ø260	562.003.000 S	3304016

BLÜCHER Channel kynnyskouru = sopii poistol. Ø110  
 BLÜCHER Channel lattia-allas = sopii poistol. Ø160  
 BLÜCHER Teollisuuskaivo = sopii poistol. Ø160/260  
 BLÜCHER MULTI-lattiakaivo = sopii poistol. Ø110

### 5. ROSKASIIVILÄN/HIEKKAKORIN VALINTA



Tyyppi	Sopii poistolle	Tuotenro	LVI-nro
Roskasiivilä 502-110	Ø110	502.000.000 S	3303729
Roskasiivilä 780-002	Ø160	780.002.000.05	3304026
Roskasiivilä 780-003	Ø260	780.003.000.05	3304029
Hiekkakori 780-002	Ø160	780.002.000.00	3304025
Hiekkakori 780-003	Ø260	780.003.000.00	3304028

Erikoismittaiset lattia-altaat ja -kourut tilauksesta.

Kaikki BLÜCHER-tuotteet nähtävissä [www.blucher.fi](http://www.blucher.fi) sekä tuoteluetteloissa.

### 1. LATTIAKAIVON VALINTA

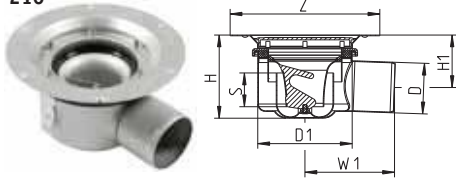
Kaikille lattiamateriaaleille

BLÜCHER Drain MULTI 210 ja 250 - Yleiskaivo kaikille lattiamateriaaleille

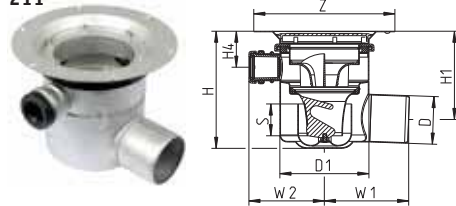
Valitse kaivon koko ja asennussarja

D	D1	Z	H	H1	S	W1	Tuotenro	1	2a	2b	2c	2d
								Kaivo LVI-nro	Muovimatto kts. alla	Massalattia kts. alla (1)	Laatta 150 kts. alla	Laatta 200 kts. alla
<b>210-Vaakaliitos</b>												
75	140	Ø222	123-153	78-108	50	133	210.200.075 V	3303878	3304143	3304801	3304124	3304611
110	140	Ø222	147-197	92-142	50	143	210.200.110 V	3303879	3304143	3304801	3304124	3304611
<b>250-Pystyliitos</b>												
75	140	Ø222	193-223	63	50	-	250.200.075 V	3303882	3304143	3304801	3304124	3304611
110	140	Ø222	161-191	79	50	-	250.200.110 V	3303883	3304143	3304801	3304124	3304611
<b>211-Vaakaliitos</b>												
75	140	Ø222	184-194	139-149	50	133	211.200.075 V	3303880	3304143	3304801	3304124	3304611
<b>251-Pystyliitos</b>												
75	140	Ø222	283-313	63	50	-	251.200.075 V	3303884	3304143	3304801	3304124	3304611
110	140	Ø222	176-206	79	50	-	251.200.110 V	3303885	3304143	3304801	3304124	3304611

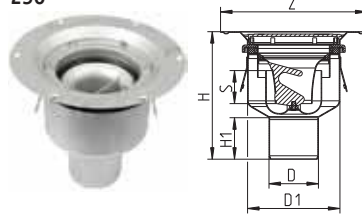
210



211

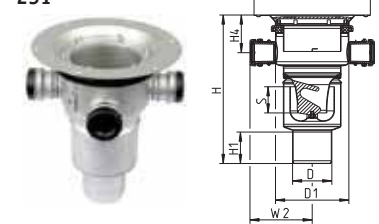


250



(1) Valukorotusrenkaan, lvi-nro 3304702, kanssa

251



### 2. KANNEN VALINTA

Asennussarja BLÜCHER Drain MULTI eri lattiamateriaaleille



Tyyppi	Koko	Kuormitusluokka	Tuotenro	LVI-nro
<b>Pyöreä kansi - muovimattolattialle.</b>				
VIENNA	Ø 155 mm sis. kiristysrenkas	K 300	620.300.003	3304143
HYG PRO	Ø 155 mm ei sis. kiristysrenkas	L 3000	620.155.501	3304163
	Kiristysrenkas, sis. 6 kpl ruuvia		620.300.004	3304463
<b>Pyöreä kansi - massalattialle. Sis. kiristysrenkaan</b>				
VIENNA	Ø 180 mm	K 300	620.200.003S	3304801
HYG PRO	Ø 180 mm	L 1500	620.300.043	3304145
	Valukorotusrenkas, 13mm korotus		620.200.005S	3304702
<b>Neliökansi - laattalattialle. Sis. kiristysrenkaan</b>				
VIENNA	150x150	K 300	620.200.013	3304124
HYG PRO	150x150	L 3000	620.200.023	3304164
VIENNA	200x200	K 300	650.200.101	3304611
HYG PRO	200x200	L 3000	650.200.107	3304146





## ESIMERKKEJÄ BLÜCHER-VALIKOIMASTA



BLÜCHER® ROOF kattokaivot



BLÜCHER® INDUSTRIAL Teollisuuskaivo suurkeittiöihin, meijereihin ja muihin teollisuustiloihin.



BLÜCHER® Channel-viemärointikourut elintarviketeollisuuteen ja muihin teollisuustiloihin.



BLÜCHER® EuroPipe-muhviputkijärjestelmä kiinteistöjen jäte- ja sadevesien viemärointiin.



BLÜCHER® Waterline-lattiakaivot seinän vieren tai keskilattialle.



BLÜCHER® Drain Multi -lattiakaivo ruostumattomasta teräksestä julkisiin tiloihin ja kylpyhuoneisiin.

# BLÜCHER®

**BLÜCHER** on ruostumattomasta teräksestä valmistettujen viemärointijärjestelmien asiantuntija. Tuotteet vastaavat kaupan, teollisuuden ja merenkulkualan vaatimuksia kaikkialla maailmassa.

**BLÜCHER® EuroPipe**

**BLÜCHER® Channel**

**BLÜCHER® Drain**



KEEPING UP THE FLOW