

# Altech Eko Pro linjasäätöventtiili

Vaihtuva-aukkoinen kaksoissäätöventtiili, jonka runko on pronssia. Verkostojen tasapainotukseen, linjojen esisäätöön sekä linjojen kierron sulkemiseen.

## Käyttö ja soveltuvuus:

- Lämmitysjärjestelmät
- Jäähdytysjärjestelmät
- Käyttövesijärjestelmät
- Glykolin seokset max 57%

**EI SOVELLU:** Kaasuryhmille 1 ja 2 tai nesteryhmälle 1 (direktiivi 2014/68 / UE).

**Kokoluokat:** Sisäkierteelliset S/S (tuumakoot) DN10 – DN50

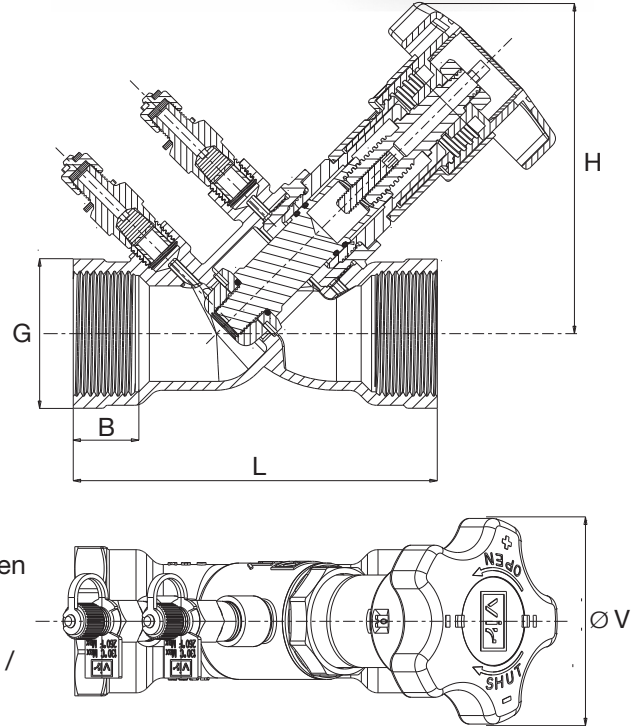
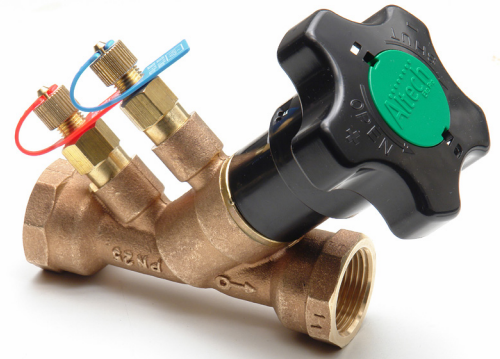
## Paineluokka ja käyttölämpötilat: PN25

Max. 25 bar/ -10°C - +110°C (Alle 0°C lämpötilassa vain vedelle, johon on lisätty jäätymisenestoainetta).

Max. 20bar/ +110°C - +130°C (Yli +100°C lämpötilassa vain veden kanssa, johon on lisätty kiehumisnesteitä).

## Toiminnot:

- Esisäätö
  - Virtauksen maksimirajoitus
  - Mittaus
  - Sulku
  - Tyhjennysventtiili (lisävarusteena)
  - Mitta / esisäätölaite (manometri) järjestelmien tasapainotukseen (vuokrakoneen pikakoodi KW17)
- Nimellisarvon  $K_v$ -toleranssi täysin avoimille venttiileille  $\pm 5\%$ .  
Lue lisää  $K_v$ -arvojen esisäätökäyristä: Eko Pro -tekninen esite / käyttö- ja huolto-ohje / asennusohje [www.dahl.fi](http://www.dahl.fi).



## Linjasäätöventtiili Altech Eko Pro

Dahl pika-koodi	LVI-numero	Sisäkierte G-mitta	Koko	Materiaali	H-mitta mm	L-mitta mm	B-mitta mm	Ø V-mitta mm	Paino g	Virtausalue litraa/s
ZW82	4015699	3/8"	DN10	Pronssi	91,00	77,0	12,5	70,0	474	0,017-0,074
UM78	4015700	1/2"	DN15	Pronssi	90,00	90,0	17,5	70,0	505	0,062-0,148 <sup>1</sup>
UH90	4015701	3/4"	DN20	Pronssi	90,00	102,0	18,0	70,0	565	0,138-0,325 <sup>1</sup>
GH52	4015702	1"	DN25	Pronssi	90,00	110,0	19,0	70,0	705	0,258-0,603 <sup>1</sup>
OK18	4015703	1 1/4"	DN32	Pronssi	116,00	121,0	22,0	70,0	1005	0,540-1,250 <sup>1</sup>
MV69	4015704	1 1/2"	DN40	Pronssi	116,00	142,0	24,0	70,0	1355	0,810-1,88 <sup>1</sup>
RM75	4015705	2"	DN50	Pronssi	116,00	161,0	27,0	70,0	1925	1,52-3,51 <sup>1</sup>

<sup>1</sup> Suositeltu virtauksen vaihteluväli

Mikäli käytetään painemittaria joka poikkeaa VIR:n suosituksista, on varmistettava, että mittarin herkkyys on yhteensopiva taulukon osoittaman vähimmäisvirtauksen kanssa. (Virtausmittaus ja esisäätöarvot löytyvät Eko Pro -sarjan teknisestä esitteestä sekä nettisivuiltamme [www.dahl.fi](http://www.dahl.fi))

Altech Eko Pro linjasäätöventtiili

Nro	Osa	Materiaali
1	Runko	Pronssi
2	Tasauskartio <sup>1</sup>	Messinki
3	Tiivistelevy	PTFE
4	Venttiilin lautanen <sup>2</sup>	Messinki
5	Venttiilin lautasen O-rengas <sup>2</sup>	EPDM Perox
6	Venttiilin lautasen varsi	Messinki
7	Varren O-rengas	EPDM Perox
8	Liitos <sup>2</sup>	Messinki
9	Varsi	Messinki CW617N
10	Kansi	Messinki
11	Lukitusjousi-rengas	Ruostumaton teräs
12	Kuusiokoloruuvi	Ruostumaton teräs
13	Säätöpyörä	ABS (musta)
14	Ruuvin lukitusmutteri	Sinkitty teräs
15	Mittausyhteet / tulppa	Messinki <sup>3</sup>

<sup>1</sup> Yhtenäinen kappale osana vartta kokoluokassa DN10

<sup>2</sup> Vain kokoluokissa DN32, DN40 ja DN50

<sup>3</sup> Mittausyhteet ja tulppa EPDM-tiivisteillä ja polypropeeniseiteillä

