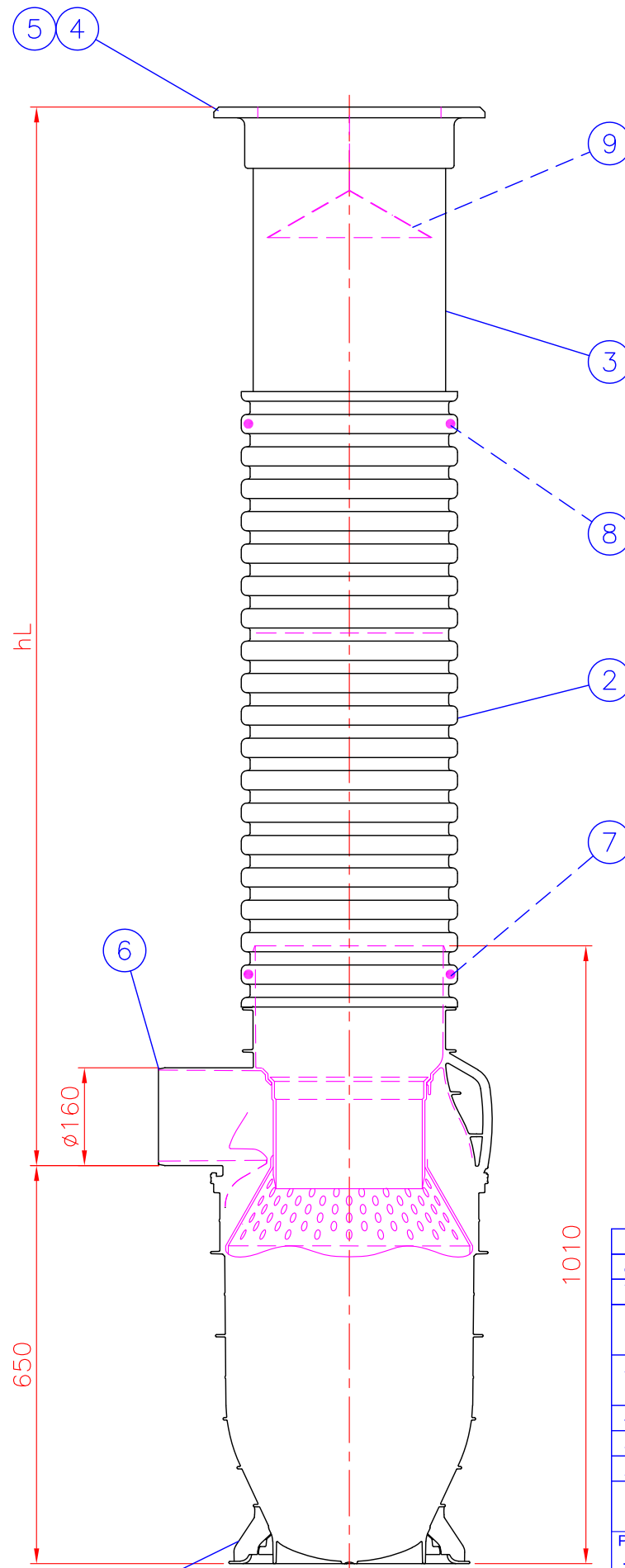
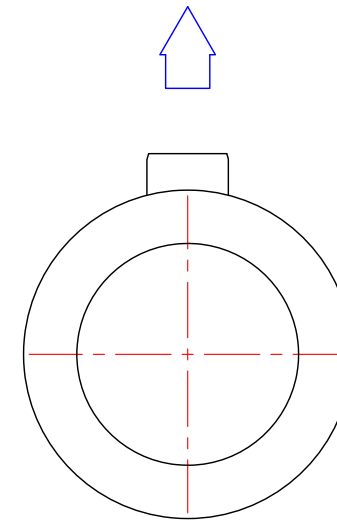


Tegra SVK V70 D110 kaivopkt D400



Tegra SVK V70 D160 kaivopkt D400

Tämä kuva ja sen ratkaisut ovat Wavin Finland Oy:n omaisuutta. Pidätämme oikeudet muutoksiin ilman ennakoilmoitusta. Viranomaisvaatimukset tulee selvittää ennen tuotteen hankintaa. Tuotteet tulee asentaa asennusohjeen mukaisesti.



hL= Lähtöyhteen vesijuoksun korko maan pinnasta (mm)

hL= _____ mm (max. 1900 mm)

| | | | |
|---|--|-----|--------------------------|
| 9 | LISÄVARUSTE: Jäätymissuoja D315, tuotenumero 4057768 | (x) | <input type="checkbox"/> |
| 8 | Tegra 315 TEL tiiviste nousuputkeen, tuotenumero 3059239 | | 1 |
| 7 | Tegra 315 tiiviste nousuputkeen, tuotenumero 4032554 | | 1 |
| 6 | Lähtöyhte (tilauksen mukaan), vakioitoimituksessa D110 D160 (x) <input type="checkbox"/> | | 1 |
| 5 | Valurautainen sadevesikansi Ø300. Standardi EN124 Kansiluokka D400 (40 tn) | | 1 |
| 4 | Kehys (kiinnitettynä pulteilla teleskooppiputkeen) | | 1 |
| 3 | Teleskooppiputki D315 | PE | hL=1350...1900 mm |
| 2 | Nousuputki | PVC | L=1000 mm |
| 1 | Kaivorunko Vesilukolla ja sihdillä | PP | Tilavuus 70 L |

Piirustuksen sisältö:

Tegra SVK V70 D110 ja D160 kaivopkt D400

Piirustustyyppi:

ASIAKASKUVA

Suunn.

JP/JS

Hyv.

HT 23.01.2019

Piir.no

09GB05_s

Päiväys:

20.03.2019

Mittakaava:

Rakennus kohde:



WAVIN FINLAND Oy
VISIOKATU 1
33720 TAMPERE
FINLAND
puh. 020 1285200
info.fi@wavin.com