

Uponor

Uponor-komposiittikäsi kirja

Suunnittelu- ja asennusohje



Sisällysluettelo

1. Johdanto	3		
2. Uponor-komposiittijärjestelmä	4		
3. Uponor ja ympäristönäkökulma	5		
4. Suunnittelu	6		
4.1 Yleistä	6		
• Suunnittelun perusteet	6		
4.2 Tekniset tiedot	7		
• Monikerrosputki ja liittimet			
Materiaalitiedot ja merkinnät	7		
Tekniset ominaisuudet	7		
Monikerroksisen komposiittiputken rakenne	7		
Komposiittiputken merkinnät	8		
Uponor-komposiittiputken tekniset tiedot	8		
• Kemiallinen kestävyys	9		
• PPSU-muovimateriaalin lämpötilan ja kemiallinen kestävyys	9		
• Liittimien suojaus korroosiota vastaan jätevedenpuhdistamoissa ja karjasuojissa	9		
• Putkiston suojaaminen yllämmöltä	9		
• Lämpölaajeneminen	9		
• Lämpölaajenemisen vaikutukset putkistosuunnitteluun	11		
• Eristäminen	12		
• Palo-, ääni- ja virtaustekniset ominaisuudet sekä niiden huomioiminen suunnittelussa	13		
• Malliesimerkkejä paloläpivienneistä	13		
• Uponor komposiittijärjestelmän erilaiset liittimet	15		
• Uponor RS -liitinjärjestelmä	16		
Asentaminen	16		
4.3 Käyttövesijärjestelmän suunnittelu	17		
4.3.1 Yleistä	17		
4.3.2 Käyttövesijärjestelmän suunnittelun erityispiirteitä	17		
4.3.3 Suunnittelu ja mitoitus	17		
Käyttövesiputkien mitoitustaulukko/ Uponor-komposiittiputket	18		
4.3.4 Käyttövesiputkien mitoituksen vastaavuustaulukot	20		
4.3.5 Käyttövesiputkien eristäminen	20		
4.4 Lämmitysjärjestelmän suunnittelu	20		
4.4.1 Yleistä	20		
4.4.2 Lämmitysjärjestelmän suunnittelun erityispiirteitä	21		
4.4.3 Suunnittelu ja mitoitus	21		
Yleistä	21		
Putkistomitoitus	21		
4.4.4 Lämmityspuutkien mitoituksen vastaavuustaulukot	23		
4.4.5 Lämmityspuutkien eristäminen	23		
4.4.6 Lämpöverkostojen ilmaus ja vesivirtojen säätö	23		
4.5 Jäähdytysvesijärjestelmän suunnittelu	24		
4.5.1 Yleistä	24		
4.5.2 Jäähdytysvesijärjestelmän suunnittelun erityispiirteitä	24		
4.5.3 Suunnittelu ja mitoitus	24		
		Yleistä	24
		Putkistomitoitus	24
		4.5.4 Jäähdytysvesiputkien mitoituksen vastaavuustaulukot	24
		4.5.5 Jäähdytysvesiputkien eristäminen	24
		5. Asennus	25
		5.1 Yleistä	25
		• KVV-työnjohtaja	25
		• Käsittely, kuljetus ja varastointi	25
		• Putkien katkaisu ja liitostavat	25
		• Asentaminen	26
		Putken katkaiseminen 16–110 mm	26
		Suojaputken katkaiseminen	26
		Putken katkaiseminen 63–110 mm	26
		Uponor MLC -komposiittiputken taivuttaminen 16–32 mm	27
		Uponor Unipipe Plus -komposiittiputken taivuttaminen 16–32 mm	28
		Pyöristäminen ja viistäminen 16–32 mm	29
		Pyöristäminen ja viistäminen 40–75 mm	29
		Pyöristäminen ja viistäminen purseenpoistimella 40–110 mm	29
		Pyöristäminen ja viistäminen 63–110 mm	30
		Puristusliittimen asentaminen putkeen ja puristaminen	30
		Liittimen puristaminen, käsityökalu/Mini 32/UP 75/Mini ² /UP110	31
		RS-liittimien puristaminen	32
		• Haaroitustavat ja suunnanmuutokset	33
		• Kannakointi ja lämpölaajeneminen	33
		Kierretankokannakointi	34
		Seinäkannakointi	34
		• Uponor Reno Port – esivalmistettu ratkaisu kerrostalosaneeraukseen	35
		• Valmiit putkiasennuselementit	35
		• Ilmanpoisto	35
		• Putkiston huuhtelu	36
		• Painekoe	36
		• Liittimien suojaus korroosiota vastaan	36
		• Vuotovesikaukalot	36
		• Suojaputkiasennukset	37
		• Putkistojen lämpölaajeneminen	37
		• Putken merkintöjen poisto	37
		• Putken maalaaminen	37
		• Liittimien maalaaminen	37
		• Asentaminen saunaan	37
		5.2 Käyttövesiputkien asennusesimerkkejä	38
		5.3 Lämmityspuutkien asennusesimerkkejä	51
		5.4 Jäähdytysvesiputkien asennusesimerkkejä	59
		5.5 Malliyöselostus	62
		• Lämmityspuutkistot	62
		• Käyttövesipuutkistot	64
		• Jäähdytysvesipuutkistot	66

Pidätämme oikeudet muutoksiin.

1. Johdanto

Kädessäsi on jo kuudes versio Uponorin komposiittijärjestelmän käsikirjasta. Komposiittijärjestelmää on määrätietoisesti kehitetty ja parannettu laajentamalla liitinvalikoimaa sekä myös parantamalla putkien ominaisuuksia.

Uponor toi uutuutena komposiittijärjestelmän Suomen markkinoille 2000-luvun alussa, ja siitä lähtien sen suosio on kasvanut joka vuosi. Uponor-komposiittijärjestelmä on kokonaisuus, joka koostuu monikerroksisista komposiittiputkista, liittimistä, osista varusteineen ja työkaluista.

Uponor-komposiittiputki on alumiinivaipalla vahvistettu monikerroksinen muoviputki, jossa yhdistyvät sekä muovi- että metalliputken hyvät ominaisuudet.

Uponor-komposiittijärjestelmä:

- Maailman eniten käytetty komposiittiputki. Putkea asennetaan vuosittain yli 100 maassa. Ensimmäiset putket asennettiin yli kaksikymmentä vuotta sitten. Suomessa putkea on asennettu jo yli 15 vuotta.
- Sama putki soveltuu useisiin eri käyttötarkoituksiin kuten käyttövesi-, lämmitys-, lattialämmitys- ja jäähdytysjärjestelmiin.
- Muovinen sisäpinta on korroosionkestävä ja hygieeninen.
- Puristusliitokset, putken katkaisu ja taivuttaminen tehdään nopeasti erikoistyökaluilla ilman tulitöitä.
- Soveltuu sellaisenaan pinta-asennukseen, ilman pintakäsittelyä.
- Monikerrosrakenteen ja elastisuuden ansiosta se vaimentaa hyvin veden virtauksesta aiheutuvat äänet sekä patterista toiseen johtuvan äänen. Alumiinikerros antaa putkelle tarvittavan happitiiviyden ja muotojäykkyyden.
- Putkea on saatavissa valkoisena tai kromin värisenä.
- Tyyppihyväksytty käytettäväksi kylmä- ja lämminvesilaitteistossa.

2. Uponor-komposiittijärjestelmä

Uponor-komposiittijärjestelmä koostuu komposiittiputkista ja niihin sopivista liitinratkaisuista, työkaluista ja lisävarusteista.

Järjestelmää voidaan käyttää vesi- ja lämpöjohdoissa sekä monissa jäädytysputkistoissa. Käytettävän jäädytysnesteen koostumus ja sen soveltuvuus on kuitenkin aina syytä selvittää ennen sen käyttöä Uponor-komposiittijärjestelmässä.

Uponor-komposiittiputkessa yhdistyvät muovin ja metallin edut.

Uponorin monikerroksisen komposiittiputken ydin on alumiini-putki, jonka sisä- ja ulkopuolella on muovikerros. Rakennekerrokset on liitetty lujasti yhteen liimalla. Putkien ainutlaatuinen liitostekniikka yhdessä puristustekniikan kanssa takaa turvallisen, helpon ja nopean asennuksen. Uponor-komposiittijärjestelmän putket ja osat liitetään toisiinsa järjestelmään kuuluvilla puristus- ja kierrelähtimillä.

Puristusliitokset tehdään tarkoitukseen soveltuvalla puristus-työkalulla. Puristusliitos käy myös piiloasennukseen Ympäristöministeriön (YM) asetuksen rakennusten kosteusteknisestä toimivuudesta mukaisesti toteutettuna.



Runkoputkiin



Uponor Reno Port - ja Riser Port -talotekniikkaelementteihin



Patteriputkistoihin



Käyttövesiremontteihin

3. Uponor ja ympäristönäkökulma

Uponorin tavoite on toimittaa asiakkaille korkealuokkaisia tuotteita, jotka kestävät käytössä pitkään. Tavoitteenamme on myös vähentää elinkaaren aikaista ympäristölle aiheutuvaa kokonaisrasitusta. Uponor pyrkii toimimaan siten, että sitä voidaan pitää alallaan johtavana ympäristöasiat huomioon ottavana yrityksenä.

Tämä merkitsee, että

- Kaikki yrityksen toiminta-alueellaan tekemä ympäristötyö noudattaa SS-EN ISO 14001 -ympäristönjohtamisstandardia.
- Harjoitamme toimintaamme noudattaen ympäristölainsäädäntöä ja ympäristöasetuksia. Pidämme näitä minimivaatimuksina toiminnassamme.
- Yhdessä kyseisten viranomaisten kanssa kehitämme ja ylläpidämme tarvittavia valmiussuunnitelmia.
- Kehitämme tuotteita, joiden elinikä on pitkä, joiden materiaalin kierrätysaste on korkea ja joiden valmisuudessa ja käytössä haitallisia aineita ei pääse ympäristöön. Pakkaus muodostaa osan tuotetta.
- Raaka-aineiden, pakkaus- ja lisämateriaalien valinnassa huomioimme kunkin tuotteen edellisessä valmistusvaiheessa syntyneet ympäristövaikutukset.
- Sekä tuotanto että asennustekniikka suunnitellaan siten, että ylijäämämateriaalit minimoidaan. Mikäli tällaisia syntyy, niistä huolehditaan ympäristö- ja resurssiystävällisellä tavalla.
- Henkilökuntamme koulutus- ja tiedotustoiminta varmistaa oikean materiaalinkäsittelyn koko tuotantoprosessissa.
- Toimintaperiaattemme ovat EMASin hyväksymät.

Yhtiö noudattaa Kansainvälisen kauppakamarin (ICC:n) elinkeinoelämän pysyvän ja kestävä kehityksen ohjelmaa sekä sen periaatteita koskien ympäristötietoista johtamista. Tämä ympäristöohjelma koskee ulkoista ympäristöä, ts. yrityksen ja ympäröivän maailman välistä vuorovaikutusta. Sisäistä työympäristöä säätelee Uponorin työympäristöohjelma.

Lisätietoja ympäristöohjelmasta löytyy Uponorin kotisivuilta www.uponor.fi.

4. Suunnittelu

4.1 Yleistä

Suunnittelun perusteet

Uponor-komposiittiputki soveltuu käytettäväksi kiinteistöjen käyttövesi-, lämmitys- ja jäähdytysputkistojen erilaisiin sovellutuksiin.

Uponor-komposiittijärjestelmä soveltuu sekä uudis- että saneerauskohteisiin. Erityisesti saneerauskohteissa putken edut korostuvat, koska se voidaan asentaa ilman hitsaus- tai juotostöitä, ja se ei vaadi asennuksen jälkeen erillistä pintakäsittelyä.

Uponor-komposiittijärjestelmän etuja ovat: mukautumiskyky, äänettömyys, asennettavuus ja erinomainen tiiveys sekä korroosiovapaa materiaali. Kiinteistöjen vesi-, lämmitys- ja jäähdytysputkistot niihin liittyvine laitteineen on suunniteltava, rakennettava ja varustettava siten, että mahdollinen vesivuoto voidaan havaita niin aikaisin, ettei se ehdi aiheuttaa laajaa vesi- ja kosteusvahinkoa.

Uponor-komposiittijärjestelmän suunnittelussa ja asennuksessa on noudatettava YM:n asetuksia (Rakennusten vesi- ja viemärlaitteistoista, Rakennusten kosteusteknisestä toimivuudesta, Rakennusten paloturvallisuudesta, Rakennusten meluntorjunnasta ja ääniolosuhteista.

Putkistojen runkolinjat ja pystynousut pyritään ensisijaisesti sijoittamaan koteloon hormitilaan, ns. tekniikkakomeroon tms. tilaan, joka rajoittuu ääniteknisesti toisarvoiseen tilaan (esim. porrashuone, WC, pesuhuone, vaatehuone).

Nesteen virtauksesta ja paineiskuista aiheutuvat äänet syntyvät yleensä liian suuresta virtausnopeudesta ja verkoston paineesta.

Käyttövesiputkiston ääniteknisen suunnittelun lähtökohdaksi otetaan koko rakennuksen vesijohtoverkoston mahdollisimman alhainen ja vakaa painetaso. Alhainen painetaso edellyttää ns. väljää mitoittamista eli mahdollisimman alhaista veden virtausnopeutta.

Rakenteiden läpivientiaukkojen kautta äänen siirtyminen estetään tiivistämällä läpivientiaukot ilmatiiviisti siten, että putkien lämpöliike on mahdollista ilman eristeen, putken tai rakenteiden rikkoontumista.

Putkiston välityksellä siirtyvää ääntä voidaan vähentää kiinnittämällä putket riittävän massiiviseen rakenteeseen, ja lisäksi ympärille tehdään äänitekninen suojarakenne.

Uponor-komposiittijärjestelmän putkien materiaalin ansiosta äänen eteneminen putkiston välityksellä on vähäistä.

Äänitekninen sijoittaminen ja mitoittaminen

LVI-laitteet ja putkistossa virtaavat nesteet aiheuttavat aina jonkin verran ääntä.

Ääniongelmien syynä on yleensä

- nesteen virtauksessa syntyneet äänet
- paineiskut
- laitteiden ja pumppujen käytöstä aiheutuvat äänet
- rakenteiden läpiviennit
- putkiston välityksellä etenevät äänet
- putkistojen sijoittaminen ja kiinnittäminen.

4.2 Tekniset tiedot

Monikerrospotki ja liittimet Materiaalitiedot ja merkinnät

Tekniset ominaisuudet

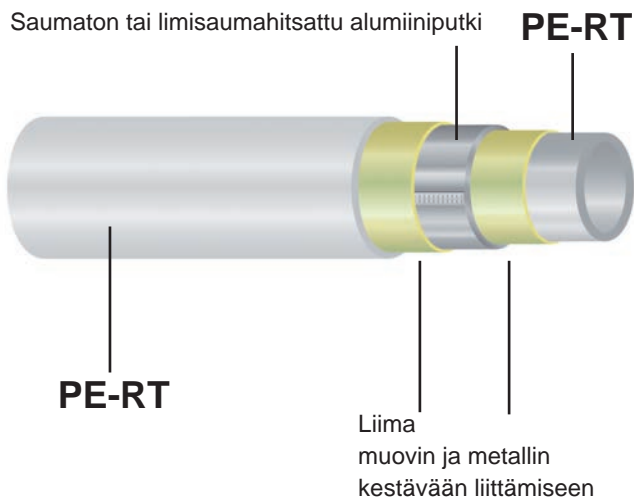
Komposiittijärjestelmän monikerroksisen komposiittiputken ydin on alumiiniputki, jonka sisä- ja ulkopuolella on polyeteeni-muovikerros. Rakennekerrokset on liitetty lujasti yhteen erikoisliimalla. Alumiinikerros tekee putkesta happi-tiiviin. 16-32 mm:n putkien alumiinikerros on saumaton. Suurempien putkien alumiinikerros on hitsattu yhteen limisaumalla.

Uponor Metallic Pipe Plus -kromikomposiittiputkien alumiinikerros on saumaton ja pinta on lakattu.

Komposiittiputkille valittu alumiiniputken paksuus täyttää kaikki paineluokka- ja taivutettavuusvaatimukset.

Komposiittijärjestelmän liitinvalikoima koostuu messinkiliittimistä ja PPSU-liittimistä. Messinkiliittimissä on puristus- tai kierreltiitos. Ulkopuolelle kiinnitetty, liittimessä kiinteästi kiinni oleva puristusholkki suojaa tiivistysrenkaita ulkopuolisilta rasituksilta.

Monikerroksisen komposiittiputken rakenne



Uponor-komposiittiputkien asennuksissa käytetään sinkkikadonkestäviä DR-liittimiä, PPSU-komposiittiliittimiä ja RS-liittimiä.

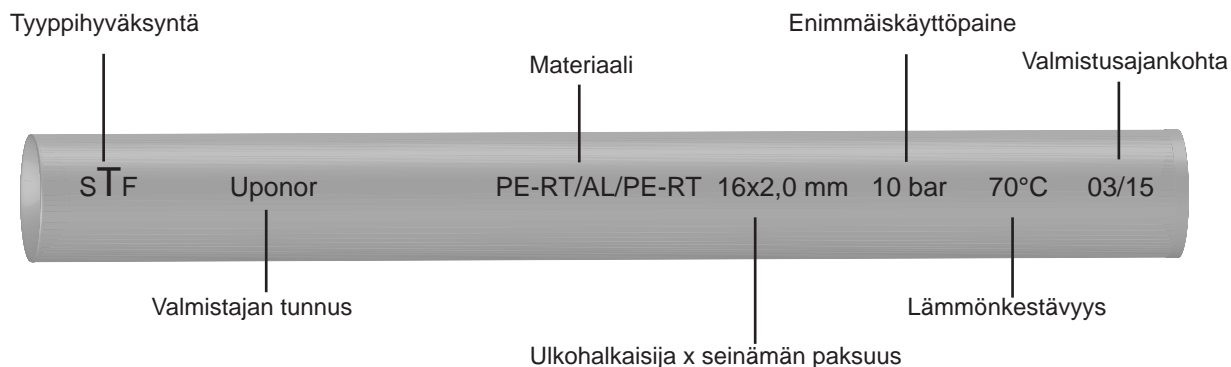
Uponor-komposiittijärjestelmällä 16–110 mm ja ko. putkiin kuuluvilla puristus- ja puserrusliittimillä on VTT:n tyyppi-hyväksyntä.

Komposiittiputkien koot ovat \varnothing 16–110 mm. 3 metrin salkoja on saatavissa koossa 16–63 mm. 5 metrin salkoja on saatavissa koossa 16–110 mm. Kieppiputkien koot ovat 16–32 mm. Valmiiksi eristetyt Uponor-komposiittiputket 16–25 mm ovat kieppitavaraa.

Kerrosten tehtävät

- Sisäpuolinen PE-muovi
 - hygieenisuus
 - elastisuus
 - korroosionkestävyys
- Alumiinikerros
 - soveltuu pinta-asennuksiin
 - muotoon taivutus
 - happidiffusiotiiviyys
 - paineenkesto
- Ulkopuolinen PE-muovi
 - iskutikeys
 - pintavalmius

Komposiittiputken merkinnät



Uponor-komposiittiputkien tekniset tiedot

Koko (ulkohalkaisija x seinämän vahvuus) (mm)	16x2	20x2,25	25x2,5	32x3	40x4	50x4,5	63x6	75x7,5	90x8,5	110x10
Sisämitta (mm)	12	15,5	20	26	32	41	51	60	70	90
Kiepin pituus (m)	100/ 200/500	100	50	50	-	-	-	-	-	-
Salkopituus (m)	3/5	3/5	3/5	3/5	3/5	3/5	3/5	5	5	5
Paino/metri (g/m)	105/118	148/178	211/240	323/323	-/508	-/745	-/1224	-/1788	-/2545	-/3597
Paino 10 °C vedellä (g/m)	218/231	337/349	525/554	854/854	-/1310	-/2065	-/3267	-/4615	-/6730	-/9959
Paino/kieppi (kg)	10,5/ 21,0/52,5	14,8/ -	10,75/ -	16,15	-	-	-	-	-	-
Paino/salko (kg) 5 m	0,59	0,80	1,20	1,60	2,54	3,73	6,12	8,94	12,73	17,99
Vesitilavuus (l/m)	0,113	0,189	0,314	0,531	0,800	1,320	2,040	2,827	4,185	6,362
Karheuskerroin (mm)	0,0004	0,0004	0,0004	0,0004	0,0004	0,0004	0,0004	0,0004	0,0004	0,0004
Lämmönjohtavuus (W/(mK))	0,40	0,40	0,40	0,40	0,40	0,40	0,40	0,40	0,40	0,40
Lämpölaajeneminen (m/mK)	25x10 ⁻⁶	25x10 ⁻⁶	25x10 ⁻⁶	25x10 ⁻⁶	25x10 ⁻⁶	25x10 ⁻⁶	25x10 ⁻⁶	25x10 ⁻⁶	25x10 ⁻⁶	25x10 ⁻⁶
Lämmönkestävyys (max. pitkäaik.) (°C)	70	70	70	70	70	70	70	70	70	70
Lämmönkestävyys (max. lyhytaik.) (°C)	95	95	95	95	95	95	95	95	95	95
Paineenkestävyys (max. pitkäaik.) (bar)	10	10	10	10	10	10	10	10	10	10
Min. taivutussäde käsin (mm)					-	-	-	-	-	-
Uponor MLC (vanha)	80	100	125	160						
Uponor Unipipe Plus (uusi)	64	80	125	160 ¹⁾						
Min. taivutussäde jousella (mm)					-	-	-	-	-	-
Uponor MLC (vanha)	64	80	100	128 ²⁾						
Uponor Unipipe Plus (uusi)	48	60	75	96 ¹⁾						
Min. taivutussäde työkalulla (mm)					160 ³⁾	200 ³⁾	252 ³⁾	-	-	-
Uponor MLC (vanha)	46	80	83	111						
Uponor Unipipe Plus (uusi)	32	40	62,5	80						
Kannakointiväli (m) ⁴⁾	1,50	1,50	1,80	1,80	2,00	2,00	2,20	2,40	2,40	2,40
Kannakointiväli pinta-asennus (m) ⁵⁾	0,6	0,8	1,30	1,40	1,40	1,50	1,50	1,50	2,40	2,40

1) Vain kieppi, ei koske salkoa

2) Vain sisäpuolisella jousella

3) Max. 90° kulma. Sallittu taivutin REMS Python

4) Salkoputket, vaaka- ja pystyputket esim. katossa ja pystynousuissa

5) Salkoputket, max. suositeltu kannakointiväli pinta-asennuksissa, kun putket esim. helposti koskettavissa

Taulukko 1. Komposiittiputken teknisiä ominaisuuksia

Kemiallinen kestävyys

Uponor-komposiittijärjestelmä kestää kaikkia normaaleja vesi- ja lämmitysverkostoissa käytettäviä nesteitä sekä jäähdytysverkostoissa yleisimmin käytettäviä nesteseoksia. Hyväksyttäviä jäähdytysnesteitä ovat ainakin Freezium ja Thermera. Vesi-glykoliliuosta käytettäessä liuoksen vahvuuden on oltava vähintään 25 % ja enintään 80 %, muutoin liittimissä voi esiintyä korroosiota. Putkistojärjestelmään liittyvien putkien, liittimien ja tiivisteiden kestävyys muilla jäähdytysnesteeseoksella kannattaa aina varmistaa Uponorilta. Jäähdytysvesiverkoston yhteydessä on käytettävä sinkkikadonkestäviä liittimiä.

PPSU-muovimateriaalin lämpötilan ja kemiallinen kestävyys

PPSU:n (polyfenyyliisulfoni) lämpötilankesto on 170 °C.

PPSU:lla on erinomainen kemikaalien kesto esimerkiksi happoja, emäksiä ja suoloja vastaan. Sen takia se soveltuu käyttövesi- ja lämmitysverkostoihin.

Esimerkiksi alla olevia aineita PPSU-liittimet eivät kestä ja näitä aineita sisältäviä tuotteita ei saa joutua kosketuksiin PPSU-liittimien kanssa:

- esterit (esim. etyyliasettaatti)
- aromaattiset hiilivedyt (esim. tolueneeni, bentseeni, ksyleeni)
- klooratut hiilivedyt (esim. trikloorieteeni, dikloorimetaani)
- ketonit

Useat putkien kierteiden lukitusaineet voivat sisältää PPSU:lle haitallisia aineita ja sen takia näitä aineita ei saa käsitellä samanaikaisesti muoviliittimien kanssa.

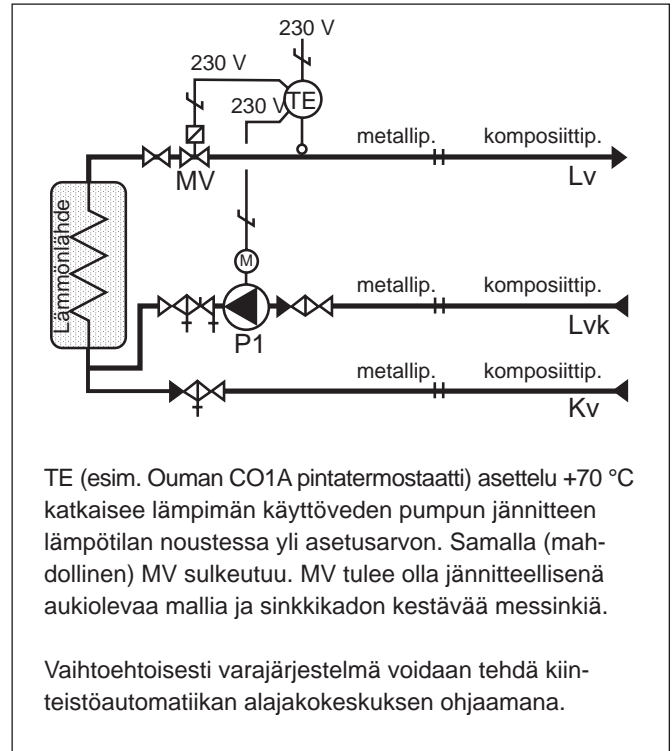
Liittimien suojaus korroosiota vastaan jätevedenpuhdistamoissa ja karjasuojissa

Komposiittiputkia ja liittimiä voidaan käyttää esimerkiksi jätevedenpuhdistamoissa ja karjasuojissa seuraavilla edellytyksillä:

- Komposiittiputki kestää normaaleja ammoniakkipitoisuuksia, joita esiintyy ko. tilojen ilmassa.
- Komposiittiliittimet ovat kuitenkin alttiina korroosiolle. Sen takia liittimet on suojattava esimerkiksi eristysteipillä (Nitto Denko, Denso, Kebu).

Putkiston suojaaminen yllilämmöltä

Putkien pitkäaikainen lämmönkesto on 70 °C, hetkellinen 95 °C. Putkisto voidaan suojata yllilämmöltä asentamalla lämmönlähteeltä lähtevään putkeen pintatermostaatti, joka pysäyttää pumpun. Käyttövesiverkossa voi olla myös magneettiventtiili. Katso kytkentä kuvasta 1.



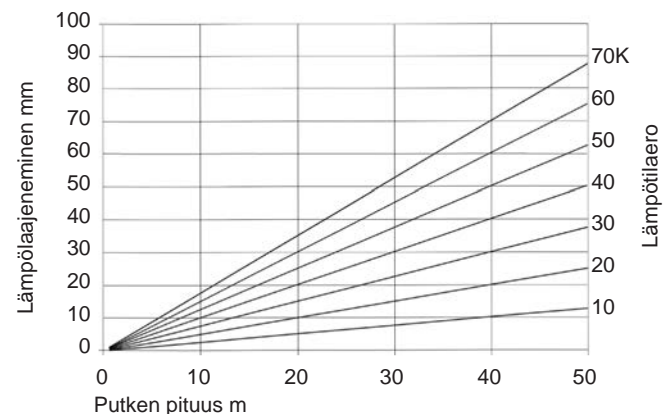
Kuva 1. Putkiston suojaaminen yllilämmöltä (kytkentäesimerkki)

Lämpölaajeneminen

Uponor-komposiittijärjestelmän putkiston kannatuksissa, kiinnityksissä ja läpivienneissä on huomioitava putken lämpölaajeneminen.

Komposiittiputken lämpölaajeneminen on 0,025 mm/mK.

Lämpölaajeneminen eri lämpötiloilla on esitetty kuvassa 2.



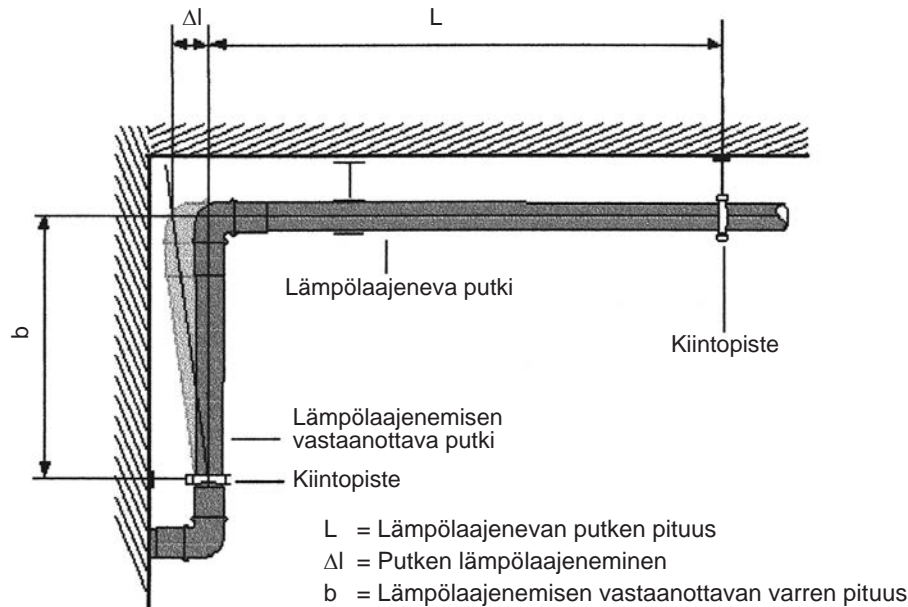
Kuva 2. Putken lämpölaajeneminen eri lämpötiloilla

Kytentäjohtoissa ja lyhyissä jakojohdoissa olevat taivutukset ja T-liitokset ottavat vastaan putken lämpölaajenemiset. Pitkissä, suorissa jakojohdoissa on kiinnityspisteiden väliin asennettava paisuntakaaria lämpöliikkeiden myötäämiseen.

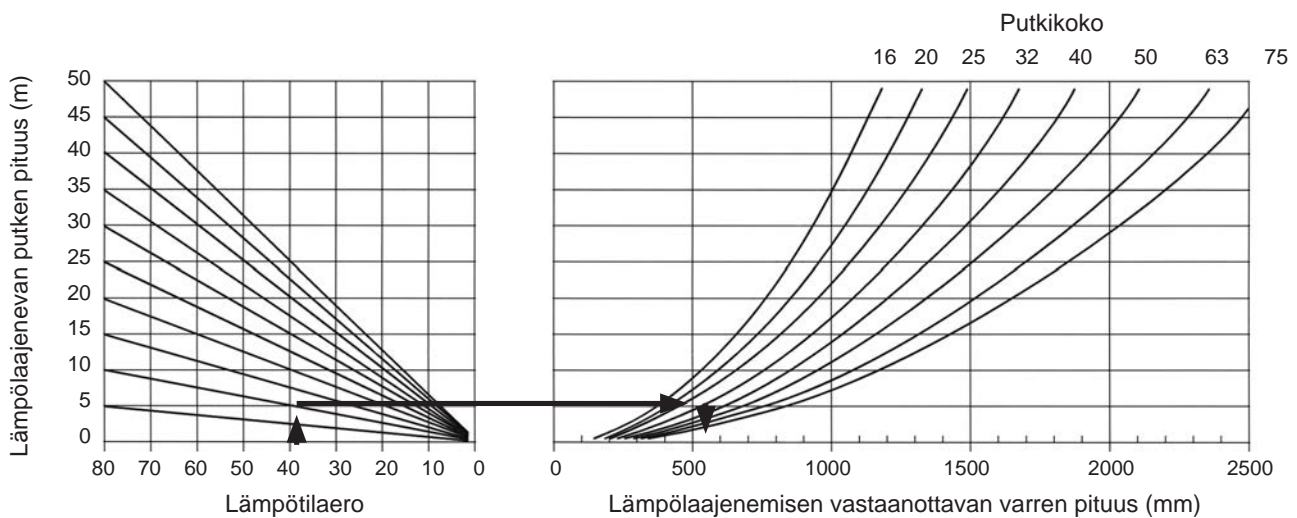
Lämpöliikkeen myötävä asennus tehdään kuvan 3 mukaisesti ja lämpölaajenemisen vastaanottavan varren pituus määritellään kuvan 4 avulla.

Paisuntakaari ja lämpölaajenemisen vastaanottavan varren pituus b lasketaan kaavojen 1 ja 2 avulla, sivu 12 sekä kuvan 7 ohjeita noudattaen.

Paisuntakaaria mitoitettaessa on otettava huomioon putkien pienin sallittu taivutussäde. Pienimmät sallitut taivutussäteet on esitetty taulukossa 2.



Kuva 3. Lämpöliikkeen myötävä asennus



Kuva 4. Lämpölaajenemisen vastaanottavan varren pituuden määrittäminen

Esimerkki

Asennuslämpötila	20 °C
Käyttölämpötila	60 °C
Lämpötilaero	40 °K
Lämpölaajenevan putken pituus	10 m
Putkikoko	32 x 3

Lämpölaajenemisen vastaanottavan varren tarvittava pituus n. 550 mm.

Putkikoko du x s	Minimitaivutussäde (mm)		
	Käsin	Jousella	Työkälulla
16 x 2	80	64	46
20 x 2,25	100	80	80
25 x 2,5	125	100	83
32 x 3	160	128 ¹⁾	111
40 x 4	–	–	160 ²⁾
50 x 4,5	–	–	200 ²⁾
63 x 6	–	–	252 ²⁾

¹⁾ Vain sisäpuolisella jousella

²⁾ Max. 90° kulma. Sallittu taivutin REMS Python

Taulukko 2. Uponor MLC -komposiittiputkien minimitaivutussäde

Lämpölaajenemisen vaikutukset putkistosuunnitteluun

Uponor-komposiittiputkistojen hormitilan suunnittelussa tulee huomioida putkistojen lämpölaajenemisen vaikutus hormien runkoputkistoista haarautuviin vaakaputkituksiin ja niiden hormiläpivienteihin.

Korkeintaan kuusi (6) kerrosta käsittävän rakennuksen hormitilaan asennetut pystyputkistot (putkipituus noin 20 m) lämpöpitenevät noin 25 mm asennuksesta kuumimman kiertoveden käyttötilanteeseen (kuvassa 5 lämpöpitenevä = Δl).

Jos kyseisen kuusikerroksisen rakennuksen putkistoihin pysty-hormien puoliväliin asennetaan kiintopisteet, niin putkistojen

Putkikoko du	Minimitaivutussäde (mm)		
	Käsin	Jousella	Työkälulla
16	64	48	32
20	80	60	40
25	125	75	62,5
32	160 ³⁾	96 ³⁾	80

³⁾ Vain kieppi, ei koske salkoa

Taulukko 2a. Uponor Unipipe Plus -komposiittiputkien minimitaivutussäde

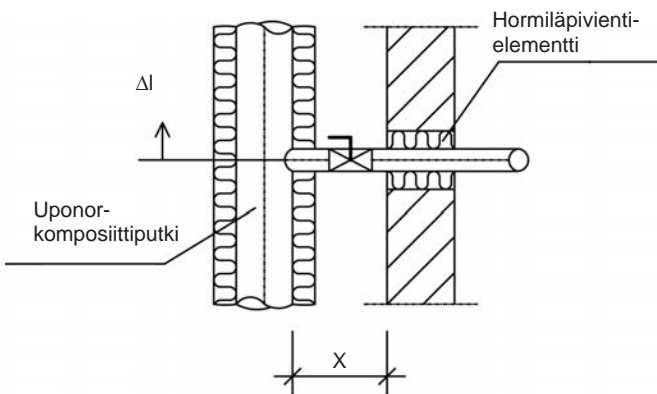
lämpöpitenevä puolittuu 25 mm:stä 12,5 mm:iin. Yllä käsitellyn esimerkin perusteella tulisi esim. pystyputkistoihin Uponor-komposiittiputkistoille suunnitella paisuntakaaret aina jokaista kuutta (6) kerrosta kohden.

Kuvassa 5 on esitetty hormitilan Uponor-pystyrunkoputkesta otetun vaakahaaran etäisyysmitoitus hormiseinästä.

$x = 10 \times \Delta l$, missä

x = etäisyys hormiseinästä

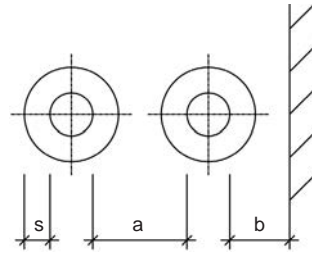
Δl = lämpöpitenevä (= lämpölaajenemisen pituus)



Kuva 5. Pystyrunkoputkesta otetun vaakahaaran etäisyysmitoitus hormiseinästä

Eristäminen

Uponor-komposiittiputkien eristäminen toteutetaan seuraavan kuvan ja taulukon määrittelyn mukaisina.



Kuva 6. Putkien asennus- ja eristysvälit. Mitat a, b ja s oheisen taulukon mukaan.

Putken halkaisija du mm	Sarja 21			Sarja 22			Sarja 23			Sarja 24			Sarja 25			Sarja 26		
	s	a	b	s	a	b	s	a	b	s	a	b	s	a	b	s	a	b
10 ... 49	20	90	60	30	110	70	40	130	80	50	150	90	60	170	100	80	210	120
50 ... 89	30	110	70	40	130	80	50	150	90	60	170	100	80	210	120	100	260	140
90 ... 169	40	130	80	50	150	90	60	170	100	80	210	120	100	260	140	120	300	170
170 ... 324	50	150	90	60	170	100	80	210	120	100	260	140	120	300	170	140	340	190
325 ... 714	60	170	100	80	210	120	100	260	140	120	300	170	140	340	190	160	380	210

s = eristyspaksuus, a = eristettävien putkien väli, b = eristettävän putken ja rakenteen väli

Taulukko 3. Putkien eristyspaksuus s ja asennusväli a ja b eristystilat huomioon ottaen. Mitat s, a ja b on esitetty kuvassa 6.

Eristysmateriaaleina käytetään mineraalivillakouruja ja muovitai kumipohjaisia eristystuotteita kuten solumuovi-, polystyreeni-, polyuretaani- ja solukumituotteita. Valmiiksi eristetyt Uponor-komposiittiputket valmistetaan kokoluokissa 16, 20 ja 25 mm. Eristyspaksuus on 10 mm.

Eristetyt näkyviin jäävät putkistot pinnoitetaan yleensä paloluokitellulla PVC-muovipinnoitteella. Mahdollista on käyttää myös metallisia pinnoitteita LVI-suunnittelijan määräysten mukaisesti.

Komposiittiputken paisuntakaari a voidaan laskea kaavan 1 avulla.

$$a = 16 \times \sqrt{D \times \Delta l} \quad (1)$$

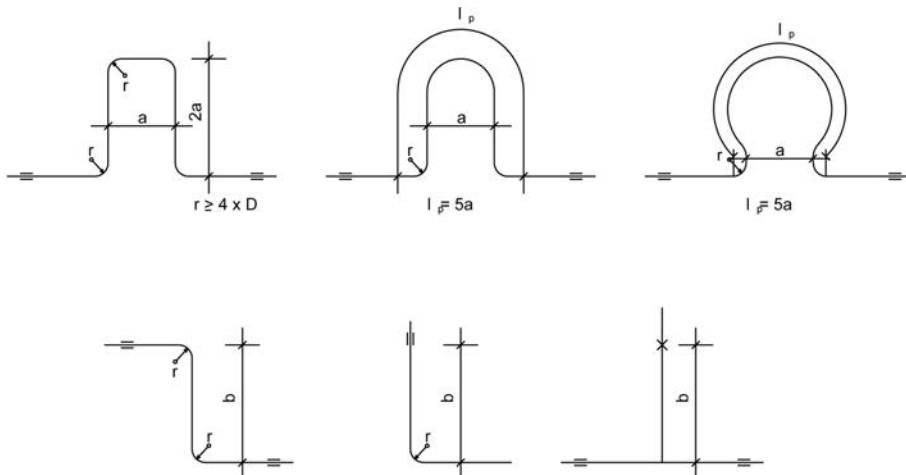
Komposiittiputken paisunnan vastaanottavan varren pituus b voidaan laskea kaavalla 2.

$$b = 32 \times \sqrt{D \times \Delta l} = 2 \times a \quad (2)$$

joissa

D = putken ulkohalkaisija, mm

Δl = putkiosuuden lämpölaajeneminen, mm



Kuva 7. Paisuntakaarien mitoittaminen. Komposiittiputkien pienin taivutussäde.

Palo-, ääni- ja virtaustekniset ominaisuudet sekä niiden huomioiminen suunnittelussa

Hyvän ääneneristysominaisuuden ansiosta Uponor-komposiittijärjestelmä soveltuu myös pinta-asennukseen ilman ääntäeristäviä rakenteita.

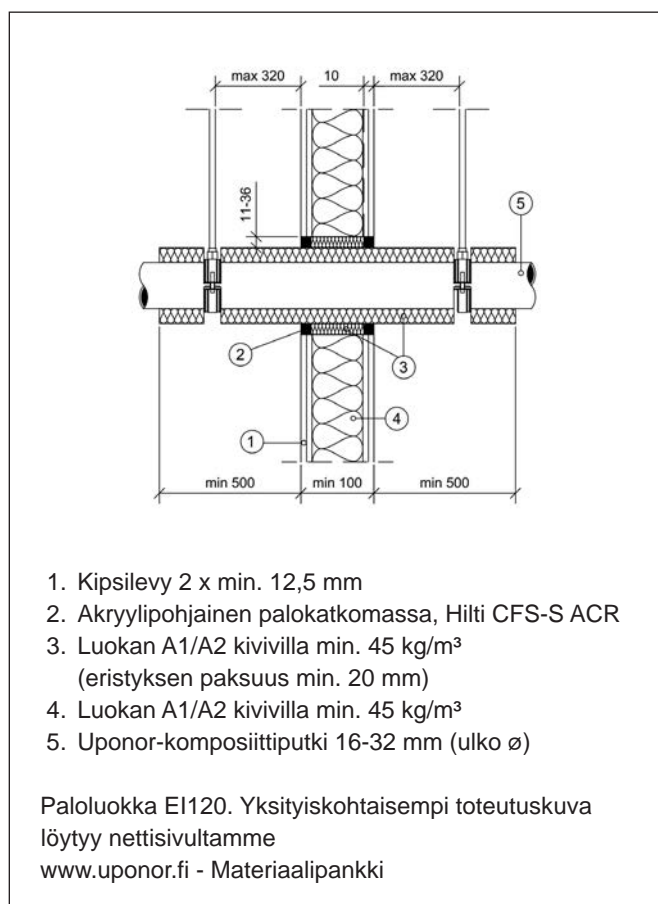
Rakenteiden läpiviennit ja niiden palo- ja äänitekniinen osastointi on kuitenkin tehtävä määräysten mukaisesti.

Uponor-komposiittiputken palo- osastoivan rakenteen läpiviennit tehdään tiivistämällä läpivienti palokatkoituotteilla palokatkoimittajan ohjeiden mukaisesti. Kuvassa 7 on esitetty muutama esimerkki.

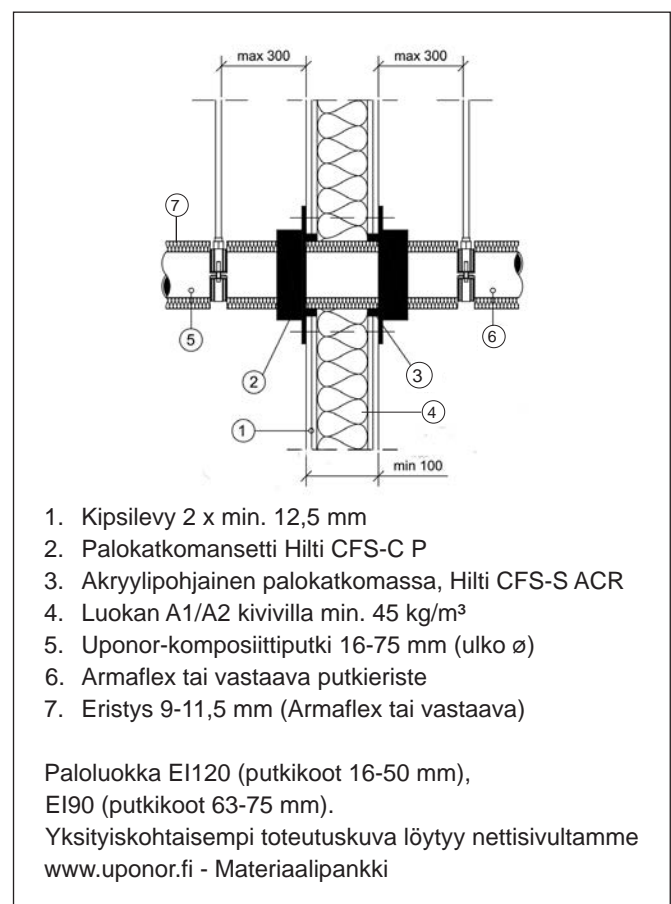
Lisää ohjeita putkien läpivienneistä on esitetty myös tämän käsikirjan asennusesimerkeissä ja LVI-ohjekortissa LVI 12-10217.

Uponor-komposiittijärjestelmän komposiittiputkella ei ole virtausteknisiä rajoituksia veden virtausnopeuden ja sen aiheuttaman korroosion suhteen. Mitoituksen lähtökohtana kannattaa kuitenkin pitää alhaista painetasoa ja pientä virtausnopeutta. Käytettäessä väljää mitoitusta ja alhaista painetasoa ei yleensä synny ääniongelmia.

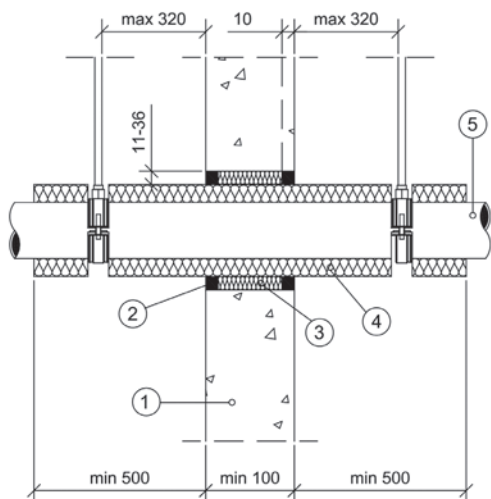
Malliesimerkkejä palo-osastojen läpivienneistä



Kuva 8a. Palo-osaston läpivienti kevyessä väliseinässä - tiivistys palokatkomassalla.

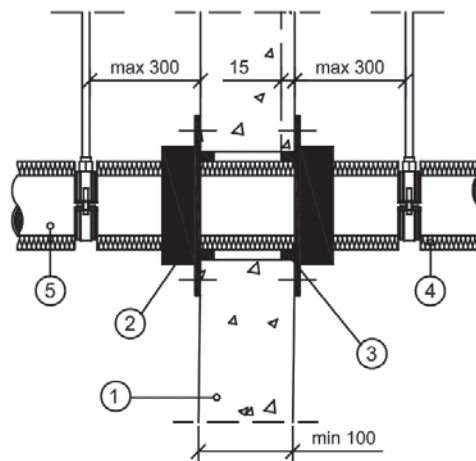


Kuva 8b. Palo-osaston läpivienti kevyessä väliseinässä - palokatkomansetti ja tiivistys palokatkomassalla.



1. Betoni, tiili tai kevytbetoni min. 650 kg/m³
2. Akryylihohjainen palokatkomassa, Hilti CFS-S ACR
3. Luokan A1/A2 kivilla min. 45 kg/m³
4. Luokan A1/A2 kivilla min. 45 kg/m³
5. Uponor-komposiittiputki 16-32 mm (ulko ø)

Paloluokka EI120. Yksityiskohtaisempi toteutuskuva löytyy nettisivuiltamme www.uponor.fi - Materiaalipankki

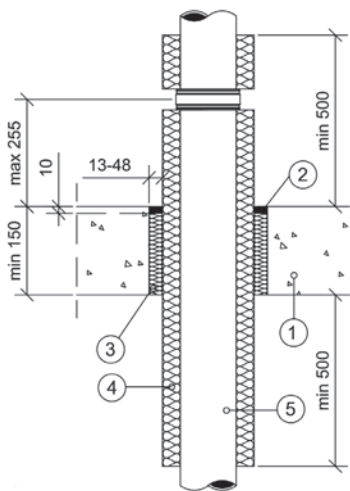


1. Betoni, tiili tai kevytbetoni min. 450 kg/m³
2. Palokatkomansetti Hilti CFS-C P
3. Akryylihohjainen palokatkomassa, Hilti CFS-S ACR
4. Armaflex tai vastaava putkieriste 9-11,5 mm
5. Uponor-komposiittiputki 16-75 mm (ulko ø)

Paloluokka EI120 (putkikoot 16-50 mm), EI90 (putkikoot 63-75 mm).
Yksityiskohtaisempi toteutuskuva löytyy nettisivuiltamme www.uponor.fi - Materiaalipankki

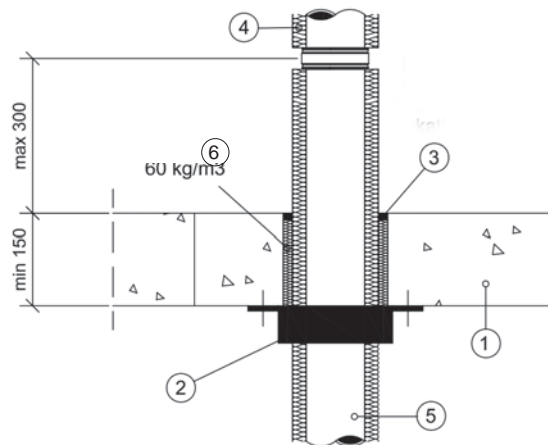
Kuva 8c. Palo-osaston läpivienti massiivisessa väliseinässä - tiivistys palokatkomassalla.

Kuva 8d. Palo-osaston läpivienti massiiviseinästä - palokatkomansetti ja tiivistys palokatkomassalla.



1. Osastoiva rakenne betoni tai kevytbetoni min. 550 kg/m³
2. Akryylihohjainen palokatkomassa, Hilti CFS-S ACR
3. Luokan A1/A2 kivilla min. 45 kg/m³
4. Luokan A1/A2 kivilla min. 45 kg/m³, eristyksen paksuus min 20 mm
5. Uponor-komposiittiputki 16-32 mm (ulko ø)

Paloluokka EI90. Yksityiskohtaisempi toteutuskuva löytyy nettisivuiltamme www.uponor.fi - Materiaalipankki







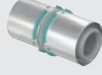











1. Betoni min. 2400 kg/m³
2. Palokatkomansetti Hilti CFS-C P
3. Akryylihohjainen palokatkomassa, Hilti CFS-S ACR
4. Armaflex tai vastaava putkieriste 9-11,5 mm
5. Uponor-komposiittiputki 32-75 mm (ulko ø)
6. Luokan A1/A2 kivilla min. 60 kg/m³

Paloluokka EI120. Yksityiskohtaisempi toteutuskuva löytyy nettisivuiltamme www.uponor.fi - Materiaalipankki

Kuva 8e. Palo-osaston läpivienti massiivilaattavälipohjassa - tiivistys palokatkomassalla.

Kuva 8f. Palo-osaston läpivienti massiivilaattavälipohjassa - palokatkomansetti ja tiivistys palokatkomassalla.

Uponor-komposiittiputkien erilaiset liittimet

Uponor-liitosjärjestelmä		Puristusliittimet, DR-messinki			Puristusliittimet, PPSU		Uni-X 3/4"
		S-Press PLUS	S-Press	RS	S-Press PLUS, PPSU	S-Press PPSU	
Dimensio/ Värikoodi	Komposiitti- putkityyppi						
 16	Uni Pipe PLUS	●			●		●
 20	Uni Pipe PLUS	●		●	●		●
 25	Uni Pipe PLUS	●		●	●		
 32	Uni Pipe PLUS	●		●	●		
 40	MLC		●	●		●	
 50	MLC		●	●		●	
 63	MLC		●	●		●	
 75	MLC		●	●		●	
 90	MLC			●			
 110	MLC			●			

Puristusliittimet

Puristusliittimet valmistetaan sinkkikadon kestävästä (DR) messingistä tai lämpötilaa erinomaisesti kestävästä PPSU-muovista.

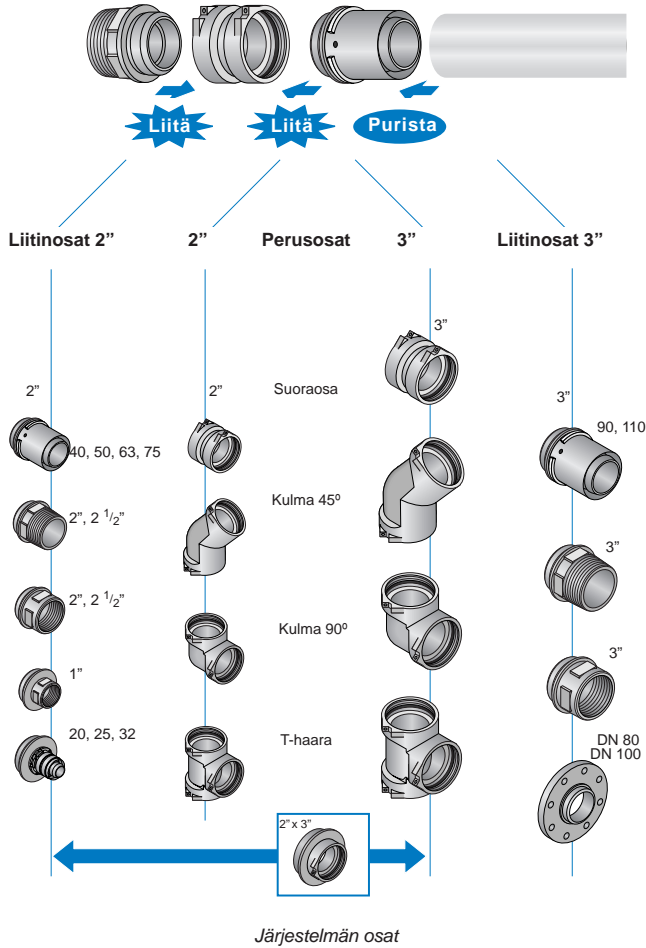
S-Press PLUS / S-Press -liittimiä on saatavilla putkikokoihin 16–75 mm. Liitinvalikoima sisältää suorat liittimet, kulmat, T-haarat, kierrelliittimet, kytkentäliittimet ja pintahanakulmat. Modulaarisilla RS-liittimillä voidaan kasata kaikki 20–110 mm liittimet.

Puristusliittimissä 16–32 mm on värillinen puristusilmaisin, joka poistetaan, kun puristusliitos on tehty. Liitinkoko on osoitettu selkeällä numerolla ja värikoodilla.

Suuremmissa puristusliittimissä (40–75 mm) puristustyökalu asetetaan muovirengasta vasten. Muoviosat eivät ole irrottavissa.

Uponor RS -liitinjärjestelmä

Ainutlaatuinen ja innovatiivinen RS-liitinjärjestelmä on tarkoitettu 63-110 mm nousu- ja runkolinjojen putkiasennuksiin.



RS-liitinjärjestelmän edut:

- Vähemmän osia, suurempi joustavuus
- Kustannustehokas
- Nopea ja helppo asentaa
- Puristusliitoksen voi tehdä työtasolla
- Liitos purettavissa sokan poistolla
- 30 osalla satoja erilaisia liittimiä
- Uudenlainen liitinjärjestelmä: perusosaan liitetään tarvittavat liitinosa, jotka lukitaan toisiinsa sokalla
- Puristusliitos UP110 -puristuskoneella

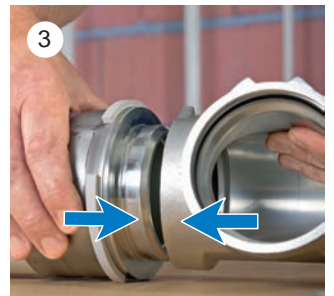
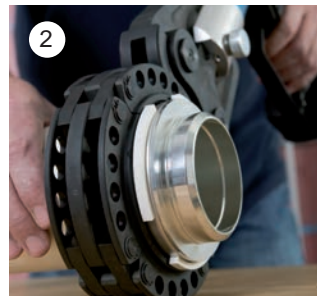
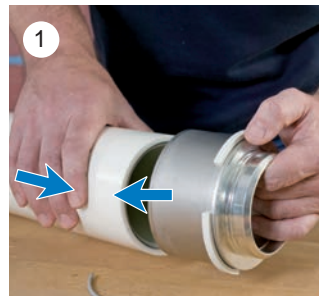
30 osalla 300 erilaista liittintä

Liittimet rakennetaan liittämällä perusosiin (koko 2" tai 3") liitinosa.



Asentaminen

RS-liitoksen teko on helppoa: ainoa tarvittava työkalu on puristuskone. Puristusliitoksen voi tehdä valmiiksi työtasolla, jolloin konetta ei tarvitse käyttää vaikeapääsyisissä paikoissa.



Kuva 1. Asenna viistetty komposiittiputki Uponor RS-liitinjärjestelmän puristuspiipähän.

Kuva 2. Purista liitos.

Kuva 3. Asenna putkeen liitetty puristusliitin perusosaan.

Kuva 4. Työnnä lukitusoskka perusosan lukitusreikään.

Kuva 5. Varmista, että lukitusoskka on painettu pohjaan saakka.

4.3 Käyttövesijärjestelmän suunnittelu

4.3.1 Yleistä

Uponor-komposiittijärjestelmä soveltuu niin asuin-, toimisto-, liike- kuin teollisuusrakennustenkin käyttövesijärjestelmäksi. Komposiittiputkia ja liittimiä voidaan käyttää koko rakennuksen käyttövesiputkiston rakentamiseen vesimittarilta vesikalusteelle. Ne soveltuvat niin runkovesijohtojen kuin kalusteiden kytkentäjohtojen asennukseen.

Komposiittirakenne vaimentaa putkistoa pitkin siirtyviä ääniä. Materiaali on korroosiovapaa, hygieeninen, kestää kaikkia vesilaatuja ja siten pitkäikäinen.

Komposiittijärjestelmä soveltuu niin ylä- kuin alajakoiseen järjestelmään. Putket voidaan asentaa piilo- tai pinta-asennuksena. Piiloasennuksessa on kuitenkin huomioitava YM:n asetuksen vaatimukset tarkastettavuuden, huollettavuuden, korjattavuuden ja vuotojen havaittavuuden osalta. Pinta-asennukseen se soveltuu sellaisenaan ilman maalaus-käsittelyä.

Yläjakoisessa järjestelmässä putket asennetaan yleensä koteloon, alakattoon tai näkyville. Koteloon ja alakattoon sijoitettavat putket on ilman suurehkoja toimenpiteitä tai rakenteita rikkomatta oltava vaihdettavissa/korjattavissa. Putket voidaan sijoittaa esim. ruuveilla kiinnitettyjen levyrakenteisten alakattojen tai koteloiden sisään. *Uponor-puristusliitin voidaan jättää alakaton tai koteloiden sisään.*

Alajakoisessa järjestelmässä putket asennetaan yleensä lattian yläpuolelle seinälle näkyviin. Peruskorjausrakentamiseen Uponor-komposiittijärjestelmä soveltuu erinomaisesti, koska putkien liitoksien tekemiseen ei tarvita hitsaus- tai juotosvälineitä eikä tulityöluhia.

4.3.2 Käyttövesijärjestelmän suunnittelun erityispiirteitä

Käyttövesiverkoston suunnittelussa tulee huomioida komposiittiputkistojen lämmönkestävyysominaisuudet. Maksimi jatkuva käyttölämpötila on +70 °C ja maksimi hetkellinen käyttölämpötila on +95 °C. Liityttäessä yli +70 °C:iin lämmönlähteisiin, esim. säätöventtiilin välityksellä, tulee käyttää tarkoitukseen soveltuva käyttövesiputkea (esim. metalliputkea) 1 metrin suojaetäisyyden matkalla säätöventtiilin jälkeen. Tästä suojaetäisyydestä eteenpäin komposiittiputkistolla on erinomaiset käyttöominaisuudet. Putkisto voidaan suojata yllilämmöltä asentamalla menoputkeen pintatermostaatti, joka pysäyttää kiertopumpun. Mahdollinen magneettiventtiili sulkeutuu samalla.

Lämpölaajenemisen huomioonottaminen kiintopistein ja paisuntakaarin tulee tehdä jo suunnitteluvaiheessa. Lämpöpitenemä on lämpötilaerosta johtuen 15-25 mm jokaista 20 m:n putkipituutta kohden, katso tarkemmin kohta 4.2 Tekniset tiedot.

Varsinkin lämpölaajenemiskaarien läheisyydessä lämpöpitenemä on kohtuullisen suuri. Haaroitusten suunnittelussa

tuleekin kiinnittää erityistä huomiota esim. lähellä runkolinjoja oleviin rakenteisiin, jotta myös haaroitukset voivat mukautua lämpölaajenemiseen ilman vaurioita.

4.3.3 Suunnittelu ja mitoitus

Mitoituksen lähtökohtana on vesilaitteistolle käytettävissä oleva paine, jonka ilmoittaa yleensä kunnan vesilaitos. Käyttövesijärjestelmä on mitoittettava vallitsevat paineolosuhteet huomioon ottaen niin, että vesikalusteista saadaan käyttötarkoitukseen nähden riittävä virtaama (70-150 %) ilman häiritsevää ääntä tai haitallisia paineiskuja.

Käyttövesijärjestelmän yhdeksi mitoituksen lähtökohdaksi otetaan koko rakennuksen vesijohtoverkoston alhainen ja vakaa painetaso. Alhainen painetaso edellyttää ns. "väljää" mitoittamista eli mahdollisimman alhaista veden virtausnopeutta. Normaalin kerrostaloasunnon huoneistokohtaiseksi vesijohtoverkoston painetasoksi riittää yleensä 200 - 250 kPa.

Jos vesijohtoverkoston paine huoneiston kohdalla ylittää 350 kPa, syntyy helposti ääniongelmia. Tällöin verkoston painetta on alennettava. Painetasoa alennetaan ensisijaisesti talokohtaisesti, jolloin paineenalennusventtiili asennetaan vesijohtoon heti vesimittarin jälkeen. Kerrostalotaloissa, saatava talokohtaisesta paineenalennuksesta huolimatta etenkin alemmissa kerroksissa olla paineenalennustarvetta. Tällöin käytetään talokohtaisen paineenalennuksen rinnalla tarvittaessa huoneistokohtaista paineenalennusta.

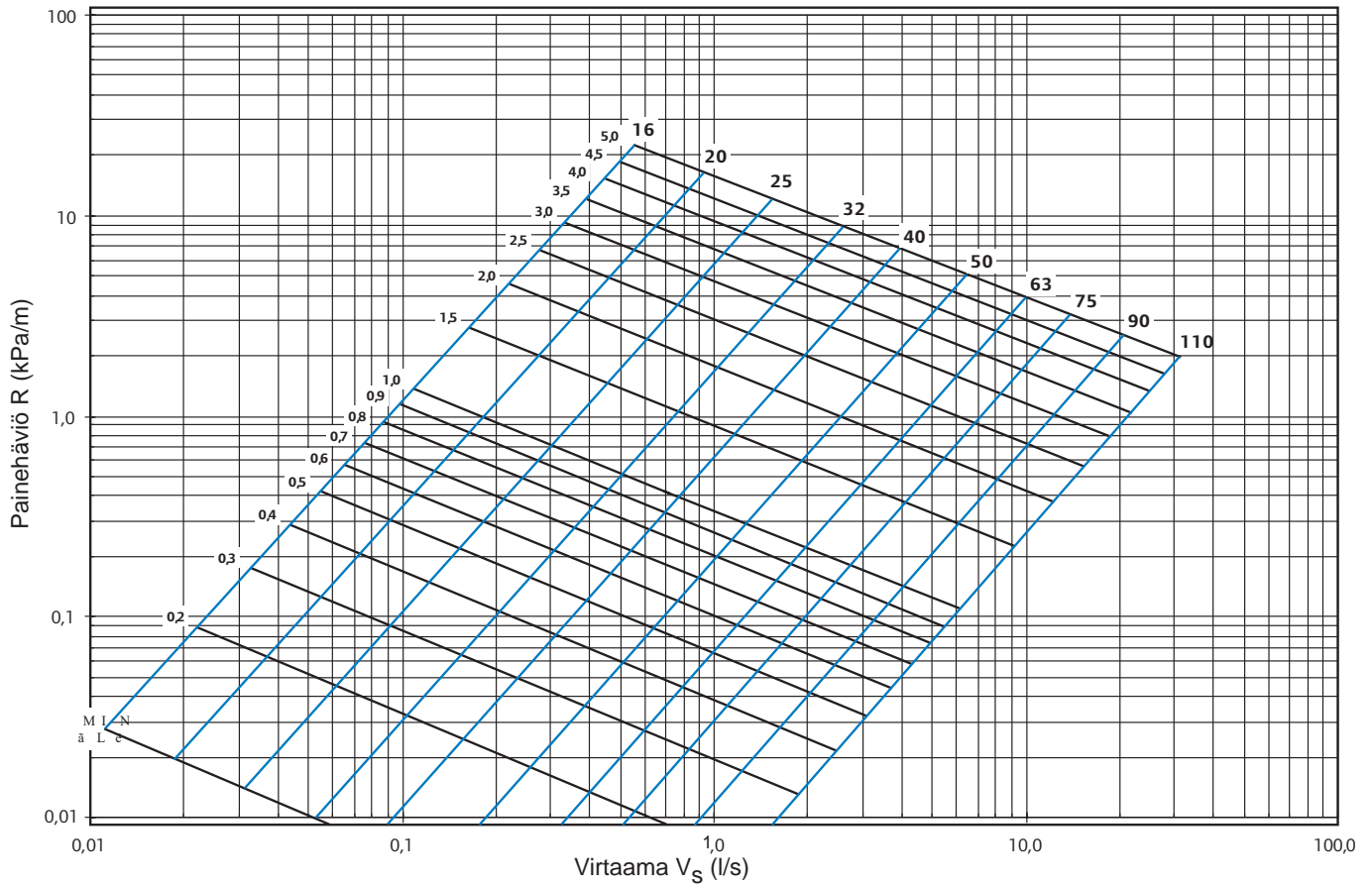
Huoneistokohtainen alin mahdollinen paine (sekä talo- että huoneistokohtaisessa paineenalennuksessa) määräytyy huoneiston vesilaitteiden painehäviöiden mukaan niin, että huoneiston virtausteknisesti epäedullisimmalta kalusteelta saadaan normivirtaama. Putkisto mitoittetaan laskennallisella menetelmällä tai taulukkomitoituksella. Normivirtaamien summan (Q) ja suurimman vesikalusteen normivirtaaman (q1) perusteella määritellään mitoitusvirtaama (q). Mitoitusvirtaama on normivirtaamien summaa pienempi, sillä siinä on huomioitu vesikalusteiden käytön samanaikaisuus. Seuraavan sivun taulukossa on esitetty myös eri putkikokojen virtausnopeudet ja painehäviöt metriä kohti ko. mitoitusvirtaamalla.

Haaroitusten ja suunnanmuutosten painehäviöiden laskemiseen käytetään kertavastuskertoimia. Kokonaispainehäviöihin huomioidaan putkiston painehäviöiden lisäksi vesikalusteen ja siihen liittyvien varusteiden painehäviöt, vesikalusteen ja jakelujohdon välisestä korkeuserosta johtuva paine-ero sekä painehäviöt tonttivesijohdossa, vesimittarissa ja vedenlämmittimessä. Käyttövesijärjestelmän mitoituksessa tulee noudattaa myös YM:n asetusta Rakennusten vesi- ja viemärlaitteistoista sekä paikallisen viranomaisen ohjeita ja määräyksiä.

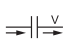
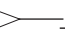

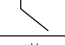

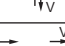

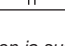
Käyttövesiputkien mitoitus-taulukko/Uponor-komposiittiputket

Σ Normivirt. (Q) dm ³ /s			Mitoitus- virtaama (q) dm ³ /s	Putkikoko (Du) mm, Uponor-komposiittiputki						
q ₁ dm ³ /s				Nopeus (v) m/s / Painehäviö (R) kPa/m						
0,1	0,2	0,3		16	20	25	32	40	50	63
0,1			0,1	0,9 1,1	0,5 0,3	0,3 0,1				
0,2			0,15	1,3 2,1	0,8 0,6	0,5 0,2				
0,4	0,2		0,20	1,8 3,6	1,1 1,1	0,6 0,3				
0,8			0,25	2,2 5,3	1,3 1,6	0,8 0,5				
1,3	0,5	0,3	0,30	2,7 7,2	1,6 2,1	1,0 0,6				
1,8	0,9		0,35	3,1 9,5	1,9 2,8	1,1 0,8				
2,5	1,4	0,4	0,40	3,5 12,0	2,1 3,6	1,3 1,1	0,75 0,3	0,5 0,03		
3,4	1,9	1,0	0,45	4,0 15,0	2,4 4,4	1,4 1,3				
4,0	2,5	1,4	0,50	4,4 17,9	2,7 5,3	1,6 1,6	0,9 0,5	0,6 0,04		
5,0	3,4	2,0	0,55	4,9 21,2	2,9 6,2	1,8 1,8				
6,0	4,0	2,5	0,60	5,3 24,7	3,2 7,3	1,9 2,2	1,1 0,6	0,75 0,2		
7,0	5,0	3,5	0,65	5,8 28,5	3,4 8,4	2,1 2,5				
8,0	6,4	4,5	0,70	6,2 32,6	3,7 9,6	2,2 2,8	1,3 0,8	0,9 0,3		
9,0	6,9	5,0	0,75	6,6 36,8	4,0 10,8	2,4 3,2				
10,0	8,0	6,0	0,80	7,1 41,3	4,2 12,1	2,6 3,6	1,5 1,0	1,0 0,4		
12,5	9,0	7,0	0,85		4,5 13,5	2,7 4,0				
13,0	9,9	8,0	0,90		4,8 15,0	2,9 4,4	1,7 1,3	1,1 0,5		
13,5	11,2	9,0	0,95		5,0 16,5	3,0 4,9				
16,0	13,5	11,0	1,00		5,3 18,1	3,2 5,3	1,9 1,5	1,2 0,6		
	14,9	12,0	1,05		5,6 19,7	3,3 5,8				
	15,7	13,0	1,10		5,8 21,4	3,5 6,3	2,1 1,8	1,4 0,7		
	16,5	14,0	1,15		6,1 23,2	3,7 6,8				
	19,0	16,0	1,20		6,4 25,0	3,8 7,4	2,3 2,1	1,5 0,8		
	20,0	17,0	1,25		6,6 26,9	4,0 7,9				
	21,8	19,0	1,30		6,9 28,9	4,1 8,5	2,5 2,5	1,6 0,9		
	25,0	22,0	1,40				2,6 2,8	1,7 1,0	1,1 0,3	
	27,0	24,0	1,50				2,8 3,1	1,9 1,2	1,1 0,4	
	32,0	28,0	1,60				3,0 3,5	2,0 1,3	1,2 0,4	
	33,0	30,0	1,70				3,2 3,9	2,1 1,5	1,3 0,4	
	38,0	35,0	1,80				3,4 4,3	2,2 1,6	1,4 0,5	
	40,0	37,0	1,90				3,6 4,8	2,4 1,8	1,4 0,5	
	43,0	40,0	2,00				3,8 5,2	2,5 1,9	1,5 0,6	1,0 0,2
	48,0	45,0	2,10				4,0 5,7	2,6 2,1	1,6 0,6	1,0 0,2
	58,0	52,0	2,30				4,3 6,7	2,9 2,5	1,7 0,7	1,1 0,3
	64,0	60,0	2,50				4,7 7,8	3,1 2,9	1,9 0,9	1,2 0,3
	72,0	68,0	2,70				5,1 9,0	3,4 3,3	2,1 1,0	1,3 0,4
	87,0	80,0	3,00				5,7 10,8	3,7 4,0	2,3 1,2	1,5 0,4
	100,0	97,0	3,40				6,4 13,5	4,2 5,0	2,6 1,5	1,7 0,5
	127,0	122,0	4,00					5,0 6,7	3,0 2,0	2,0 0,7
	149,0	144,0	4,50					5,6 8,2	3,4 2,5	2,2 0,8

Taulukko 4. Uponor-komposiittiputkien mitoitus-taulukko



Kuva 9. Uponor-komposiittiputkien mitoituskäyrästä, käyrä pätee vedelle +10 °C

Putkikoko	S-Press PLUS (DR-messinki)				S-Press PLUS (PPSU)				S-Press (DR-messinki)		S-Press (PPSU)			RS				
	16x2,0	20x2,25	25x2,5	32x3	16x2,0	20x2,25	25x2,5	32x3	40x4	50x4,5	40x4	50x4,5	63x6	75x7,5	63x6	75x7,5	90x8,5	110x10
Kertavastuskerroin	ζ	ζ	ζ	ζ	ζ	ζ	ζ	ζ	ζ	ζ	ζ	ζ	ζ	ζ	ζ	ζ	ζ	ζ
Suora liitin 	1,9	1,0	0,8	0,5	3,4	1,7	1,6	0,8	0,5	0,3	0,8	0,6	0,6	0,6	0,8	0,6	0,0	0,0
Supistusliitin 		1,6	0,7	1,1		2,7	1,6	1,0	1,2	1,0	1,3	0,9	1,2	1,0	0,5	0,5	0,3	0,0
Kuljaliitin 90° 	7,1	5,1	4,2	3,3	10,4	5,1	4,1	3,1	2,4	1,8	5,1	4,3	4,4	3,8	2,3	3,1	2,4	2,4
Kuljaliitin 45° 			2,3	1,3					1,3	1,2	2,1	2,0	1,7	1,7	1,0	1,0	1,0	1,5
Käyrä 	4,1	2,6	2,2	1,6														
Haara sivuvirtauksen suuntaan 	7,4	5,2	4,7	3,4	16,5	8,8	7,4	5,8	4,1	3,1	5,5	4,4	5,2	5,0	2,5	3,2	2,8	2,8
Haara läpivirtauksen suuntaan 	2,3	1,2	1,1	0,7	4,4	2,8	2,4	1,2	0,7	0,4	1,0	0,7	1,2	1,2	1,0	0,7	0,2	0,2
T-haara 	7,6	5,4	5,0	4,1	17,1	9,1	7,9	6,2	4,1	3,1	6,1	4,8	6,7	6,3	3,1	4,1	4,0	4,0

Taulukko 5. Haaroitusten ja suunnanmuutosten kertavastuskertoimia (DIN 1988-300)

4.3.4 Käyttövesiputkien mitoituksen vastaavuustaulukot

Kupariputki/Uponor-komposiittiputki

Vesikalusteen normivirtaama dm ³ /s	Kupariputki			Uponor-komposiittiputki		
	Putkikoko du x s	Nopeus m/s	Painehäviö kPa/m	Putkikoko du x s	Nopeus m/s	Painehäviö kPa/m
0,1	10 x 0,8	1,8	9,5	16 x 2	0,9	1,1
	12 x 1	1,3	4,0			
	15 x 1	0,8	1,1			
0,2	10 x 0,8	4,6	36,0	16 x 2	1,8	3,6
	12 x 1	2,5	15,0			
	15 x 1	1,5	4,0			
0,3	12 x 1	3,8	34,0	16 x 2	2,7	7,3
	15 x 1	2,3	9,0			
	18 x 1	1,5	3,0			

Taulukko 6. Käyttövesiputkien mitoituksen vastaavuustaulukko kytkentäjohtojen mitoituksessa

Kupariputki/Uponor-komposiittiputki

Kupariputki du x s	Uponor-komposiittiputki du x s
12 x 1,0	16 x 2
15 x 1,0	16 x 2
18 x 1,0	20 x 2,25
22 x 1,0	25 x 2,5
28 x 1,2	32 x 3
35 x 1,5	40 x 4
42 x 1,5	50 x 4,5
54 x 1,5	63 x 6

Taulukko 6a. Käyttövesiputkien mitoituksen vastaavuustaulukko kupariputki/Uponor-komposiittiputki

4.3.5 Käyttövesiputkien eristäminen

Kylmävesiputket on suojattava epäsuotuiselta lämpenemiseltä ja kondensioveden muodostumiselta. Kondensioveden muodostumisen ehkäisemiseksi voidaan Uponor-komposiittiputki asentaa myös suojaputkeen. Kylmävesiputkien eristäminen eristesarjan 21 mukaisena on komposiittiputkilla lähes aina riittävä.

Lämminvesi- ja lämminvesikiertoputket on eristettävä energi-ansäästö määräyksien mukaan. Kohdassa 4.2 Tekniset tiedot on käsitelty valmiiksi eristettyjä Uponor-komposiittiputkia, eristämiseen tarvittavia tilavaroja ja eristepaksuuksia erikoisille putkille.

4.4 Lämmitysjärjestelmän suunnittelu

4.4.1 Yleistä

Uponor-komposiittijärjestelmä on vesikiertoiseen lämmönjakoon soveltuva järjestelmä. Se soveltuu kaikenlaisten rakennusten (asuin- ja toimistorakennukset) lämmönjakojärjestelmäksi riippumatta rakennuksen lämmöntuottotavasta. Komposiittijärjestelmän putkia ja liittimiä voidaan käyttää koko rakennuksen lämmitysputkiston rakentamiseen lämmönlähteeltä lämmönluovuttimelle (esim. patterit). Se soveltuu sekä jakojohdojen että kytkentäjohtojen asennukseen. Laajan tuotevalikoiman ja monipuolisten asennusvaihtoehtojen (esim. liitokseen ilman hitsaamista tai juottamista) ansiosta Uponor-komposiittijärjestelmä soveltuu erinomaisesti myös peruskorjauskohteiden lämmönjakojärjestelmäksi.

Komposiittirakenne vaimentaa putkistoa pitkin siirtyviä ääniä. Materiaali on korroosiovapaa ja siten pitkäikäinen.

Uponor-komposiittijärjestelmä soveltuu 1- ja 2-putkijärjestelmiin joko ylä- tai alajakaisena putkituksena. Putket voidaan asentaa piilo- tai pinta-asennuksena.

Piiloasennuksessa on kuitenkin huomioitava YM:n asetuksen vaatimukset tarkastettavuuden, huollettavuuden, korjattavuuden ja vuotojen havaittavuuden osalta. Pinta-asennuksiin se soveltuu sellaisenaan ilman maalaus- ja käsittelyä.

2-putkijärjestelmässä jokaiselle patterille on oma meno- ja paluuputki, joka yhdistetään runkoputkiin tai jakotukkeihin.

1-putkijärjestelmässä yleensä 2-5 patteria kytetään putkilenkillä sarjaan. Putkilenkki kiertää runkoputkesta/jakotukelta patterien kautta takaisin runkoputkeen/jakotukelle.

Yläjakoisessa putkituksessa putket asennetaan yleensä näkyville, koteloon tai alakattoon. Koteloon ja alakattoon sijoitettavat putket on voitava uusida/korjata rakenteita rikkomatta. Putket sijoitetaan esim. ruuveilla kiinnitettyjen levyrakenteisten alakattojen tai koteloiden sisään.

Uponor-puristusliitin voidaan jättää alakaton tai kotelon sisään, sitä ei saa korvata tavallisella puserrusliittimellä.

Alajakaisessa putkituksessa putket asennetaan yleensä lattian yläpuolelle seinälle näkyviin jalkalistaan tai avattavaan lattiakanaaliin. Lattian ja seinän liitoskohta tiivistetään vesitiiviiksi lattian yläpuolelle asennettavien putkien osuudelta ennen jalkalistaan kiinnittämistä.

4.4.2 Lämmitysjärjestelmän suunnittelun erityispiirteitä

Lämmitysjärjestelmän suunnittelussa tulee huomioida Uponor-komposiittiputkistojen lämmönkestävyysominaisuudet. Maksimi jatkuva käyttölämpötila on +70 °C ja maksimi hetkellinen käyttölämpötila on +95 °C. Liittyessä yli +70 °C:iin lämmönlähteisiin, esim. säätöventtiilin välityksellä, tulee käyttää tarkoitukseen soveltuvaan lämpöputkea (esim. metalliputkea) 1 metrin suojaetäisyyden matkalla säätöventtiilistä.

Tästä eteenpäin komposiittiputkistolla on erinomaiset käyttöominaisuudet. Putkisto voidaan suojata ylikuumenemista asentamalla menoputkeen pintatermostaatti, joka pysäyttää kiertopumpun. Katso kytkentä kuvasta 1. Komposiittiputkiston lämpölaajenemista on käsitelty jo aiemmin. Lämpölaajenemisen huomioonottaminen kiintopistein ja paisuntakaarin tulee tehdä jo suunnitteluvaiheessa. Lämpöpitenevä on verkoston lämpötilaeroista johtuen 20–30 mm jokaista 20 m:n putkipituutta kohden, katso tarkemmin kohta 4.2 Tekniset tiedot. Varsinkin lämpölaajenemiskaarien läheisyydessä lämpöpitenevä on kohtuullisen suuri, joten haaroitusten suunnittelussa tulee noudattaa erityistä huomiota esim. lähellä runkolinjoja olevien lävistävien rakenteiden osalta, jotta myös haaroitukset voivat mukautua lämpölaajenemiseen ilman vaurioita.

Uponor-komposiittijärjestelmän suunnittelussa tulee verkostojen täytöt, rakentamisen edistyneessä käyttöön otettavat osakokonaisuudet, ilmaukset, vesivirtojen säätötyöt ym. toimenpiteet ottaa huomioon aivan samoin kuin muistakin putkistomateriaaleista lämmitysverkostoja toteutettaessa.

Lämmönlähde	Lämmönjakotapa	Meno/paluuveden lämpötila °C
Öljylämmitys	kaksiputkijärjestelmä	70/40 (60/40) *)
	yksiputkijärjestelmä	60/50
Kaukolämmitys	kaksiputkijärjestelmä	70/40
	yksiputkijärjestelmä	60/50
Varaava lämmitys	kaksiputkijärjestelmä	60/40
	yksiputkijärjestelmä	60/50

*) matalalämpöjärjestelmissä

Taulukko 7. Eri lämmönjakotavoille suositeltavia mitoituslämpötiloja

du x s (mm) Δt (°C)	Lämmitysteho, W						
	16 x 2	20 x 2,25	25 x 2,5	32 x 3	40 x 4	50 x 4,5	63 x 6
10	1200	2450	5000	9750	17500	35000	62500
20	2500	5000	10000	20000	35000	67500	122500
30	3600	6950	14800	30000	52000	104000	185000

Taulukko 8. Uponor-komposiittilämmitysputkien taulukkomitoitus, putken maksimi painehäviö 100 Pa/m.

4.4.3 Suunnittelu ja mitoitus

Yleistä

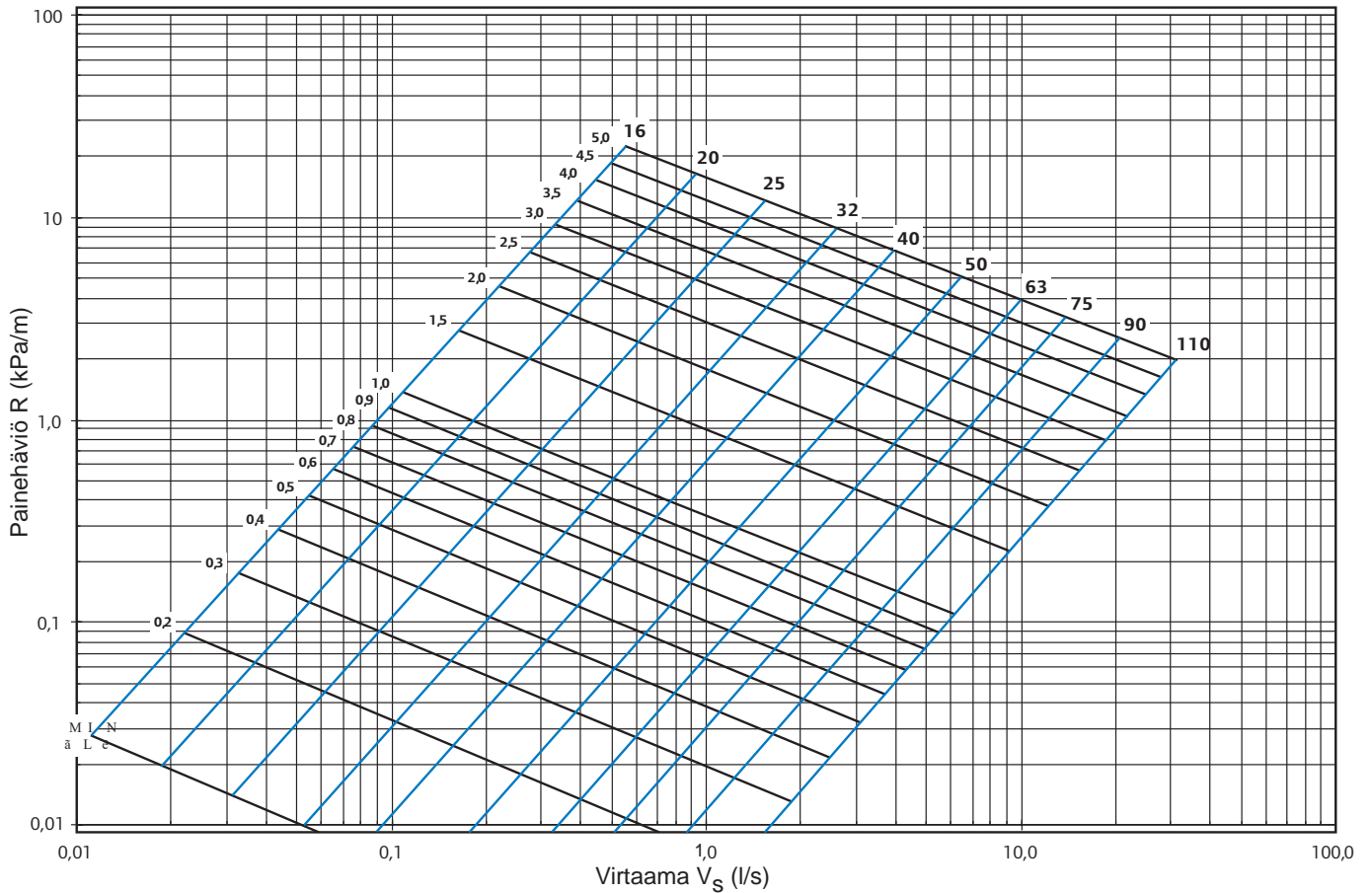
Rakennuksen ja huoneiden lämmityksen tehontarve lasketaan Rakennusten energian kulutuksen ja lämmitystehon tarpeen laskenta 2016 -ohjeen mukaan. Lämmityksen huonekohtaisten tehontarpeiden ja valitun lämmönjakotavan meno-/paluuveden lämpötilojen perusteella valitaan lämmityspatterit valmistajan taulukoista kuhunkin huonetilaan sopiviksi. Suositeltavat meno-/paluuveden lämpötilat on esitetty alla olevassa taulukossa.

Putkistomitoitus

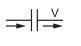



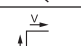

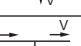
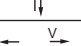
Lämmityksen tehontarvelaskelmasta saatujen lämmitystehontarpeiden ja valittujen meno- ja paluuveden lämpötilojen perusteella määritellään lämmityspiirit ja niiden vesivirrat. Em. tehontarpeiden ja vesivirtojen perusteella määritellään putkikoot sekä eri piirin painehäviöt taulukon 8 ja kuvan 10 avulla. Haaroitusten ja suunnanmuutosten painehäviöiden laskemiseen käytetään taulukon 9 kertavastuskertoimia.

Putkisto tulee mitoittaa painehäviöiltään mahdollisimman tasapainoiseksi ja jakaa sopiviin osiin. Putkisto mitoitetaan niin, että sen painehäviö ja virtausnopeudet ovat alhaisella tasolla, jolloin lämmitysputkisto ei aiheuta ääniongelmia. Lopuksi lasketaan lämmitysputkiston kokonaispainehäviö, joka muodostuu putkiston painehäviöistä, osien aiheuttamista kertavastuksista ja putkistoon liitettyjen laitteiden kuten pattereiden, patteriventtiileiden, säätö- ja sulkuventtiileiden sekä lämmönlähteen painehäviöistä. Kokonaispainehäviön perusteella määritellään lämmitysverkoston kiertovesipumppu, joka mitoitetaan mahdollisimman lähelle todellista tarvetta.

Lämmitysverkoston kiertovesipumppu tulisi valita lähes aina vakio paine-eron verkostossa pitäväksi, taajuusmuuttajakäyttöiseksi pumpuksi.



Kuva 10. Uponor-komposiittiputkien mitoituskäyrästä, käyrä pätee vedelle +10 °C. Lämpötilassa +55 °C painehäviöt ovat n. 20 % pienemmät.

	S-Press PLUS (DR-messinki)				S-Press PLUS (PPSU)				S-Press (DR-messinki)		S-Press (PPSU)				RS			
Putkikoko	16x2,0	20x2,25	25x2,5	32x3	16x2,0	20x2,25	25x2,5	32x3	40x4	50x4,5	40x4	50x4,5	63x6	75x7,5	63x6	75x7,5	90x8,5	110x10
Kertavastuserroin	ζ	ζ	ζ	ζ	ζ	ζ	ζ	ζ	ζ	ζ	ζ	ζ	ζ	ζ	ζ	ζ	ζ	ζ
Suora liitin 	1,9	1,0	0,8	0,5	3,4	1,7	1,6	0,8	0,5	0,3	0,8	0,6	0,6	0,6	0,8	0,6	0,0	0,0
Supistusliitin 	1,6	0,7	1,1		2,7	1,6	1,0		1,2	1,0	1,3	0,9	1,2	1,0	0,5	0,5	0,3	0,0
Kuljaliitin 90° 	7,1	5,1	4,2	3,3	10,4	5,1	4,1	3,1	2,4	1,8	5,1	4,3	4,4	3,8	2,3	3,1	2,4	2,4
Kuljaliitin 45° 			2,3	1,3					1,3	1,2	2,1	2,0	1,7	1,7	1,0	1,0	1,0	1,5
Käyrä 	4,1	2,6	2,2	1,6														
Haara sivuvirtauksen suuntaan 	7,4	5,2	4,7	3,4	16,5	8,8	7,4	5,8	4,1	3,1	5,5	4,4	5,2	5,0	2,5	3,2	2,8	2,8
Haara läpivirtauksen suuntaan 	2,3	1,2	1,1	0,7	4,4	2,8	2,4	1,2	0,7	0,4	1,0	0,7	1,2	1,2	1,0	0,7	0,2	0,2
T-haara 	7,6	5,4	5,0	4,1	17,1	9,1	7,9	6,2	4,1	3,1	6,1	4,8	6,7	6,3	3,1	4,1	4,0	4,0

Taulukko 9. Haaroitusten ja suunnanmuutosten kertavastuskertoimia (DIN 1988-300)

4.4.4 Lämmitysputkien mitoituksen vastaavuustaulukot

Lämmitysputkien mitoituksen vastaavuustaulukko

Teräsputki/Uponor-komposiittiputki

Teräsputki NS	Uponor-komposiittiputki du x s
10	16 x 2
15	20 x 2,25
20	25 x 2,5
25	32 x 3
32	40 x 4
40	50 x 4,5
50	63 x 6

Taulukko 10. Lämmitysputkien mitoituksen vastaavuustaulukko teräsputki/Uponor-komposiittiputki

Kupariputki/Uponor-komposiittiputki

Kupariputki du x s	Uponor-komposiittiputki du x s
12 x 1,0	16 x 2
15 x 1,0	16 x 2
18 x 1,0	20 x 2,25
22 x 1,0	25 x 2,5
28 x 1,2	32 x 3
35 x 1,5	40 x 4
42 x 1,5	50 x 4,5
54 x 1,5	63 x 6

Taulukko 11. Lämmitysputkien mitoituksen vastaavuustaulukko kupariputki/Uponor-komposiittiputki

Putkien painehäviöiden ja virtausnopeuksien muutokset on tarkistettava ja huomioitava esim. pumpun mitoituksessa.

4.4.5 Lämmitysputkien eristäminen

Lämpöverkoston komposiittiputkistot on eristettävä siten, että lämpöä ei siirry tarpeettomasti kiertovedestä putken seinämän läpi putkea ympäröivään huone- tai kotelotilaan. Eristepaksuudet määräytyvät lämpöverkoston lämpötilojen mukaan ollen yleensä sarja 22 – sarja 25 välillä. LVI-suunnittelija määrittelee eristepaksuudet LVI-työselostuksessaan. Kohdassa 4.2 Tekniset tiedot on käsitelty valmiiksi eristettyjä Uponor-komposiittiputkia ja eristämiseen tarvittavia tilavaruuksia sekä eristepaksuuksia erikokoisille putkille. Eristyksien mitoitukseen ja käyttöön liittyviä ohjeita on esitetty mm. LVI-ohjekorteissa 50-10344 ja 50-10345.

4.4.6 Lämpöverkoston ilmaus ja vesivirtojen säätö

Uponor-komposiittilämpöverkoston täytöt ja ilmaukset tulee jo suunnittelussa huomioida eri putkitusvaihtoehtoja valittaessa. Putkitusvalinnan ollessa alajakoinen järjestelmän ilmaus saadaan toteutettua lämmityspatterien ilmausruuveista. Mikäli valitaan putkitusavaksi yläjakoinen järjestelmä, niin lämpöverkoston tulee sijoittaa ilmauspisteet putkiston ylimpiin kohtiin. Ne voivat olla avoimia putkipäitä varustettuina pallosulkuventtiilein. Näihin avoimiin putkipäihin voidaan sijoittaa automaattiset ilmanpoistimet, kun pääosa ilmauksesta on tehty.

Lämpöverkoston vesivirtojen säätämiseksi sopivat osakokonaisuudet tulee varustaa sulku- ja linjasäätöventtiilein. Lämpöverkoston vesivirtojen tasapainoilulaskelmista saadaan esisäätöarvot niin patteriventtiileille kuin linjasäätöventtiileillekin.

Lämmitysverkoston suunnittelussa tulee huomioida Uponor-komposiittiputkistojen lämmönkestävyys-ominaisuudet. Maksimi jatkuva käyttölämpötila on +70 °C ja maksimi hetkellinen käyttölämpötila on +95 °C. Liityttäessä yli +70 °C:iin lämmönlähteisiin, esim. säästöventtiiliin välityksellä, tulee käyttää tarkoitukseen soveltuvaa lämmitysputkea (esim. metalliputkea) 1 metrin suojaetäisyyden matkalla säästöventtiilin jälkeen. Tästä suojaetäisyydestä eteenpäin Uponor-komposiittiputkistolla on erinomaiset käyttöominaisuudet.

Komposiittiputkiston lämpölaajenemista on käsitelty jo aiemmin. Lämpölaajenemisen huomioonottaminen kiintopistein ja paisuntakaarin tulee tehdä jo suunnitteluvaiheessa.

Lämpöpitenemä on lämpötilaerosta johtuen 15-25 mm jokaista 20 m:n putkipituutta kohden, katso tarkemmin kohta 4.2 Tekniset tiedot. Varsinkin lämpölaajenemiskaarien läheisyydessä lämpöpitenemä on kohtuullisen suuri, joten haarostusten suunnittelussa tulee kiinnittää erityistä huomiota esim. lähellä runkolinoja oleviin rakenteisiin, jotta myös haaroitukset voivat mukautua lämpölaajenemiseen ilman vaurioita.

4.5 Jäähdytysvesijärjestelmän suunnittelu

4.5.1 Yleistä

Uponor-komposiittijärjestelmän putkia ja liittimiä voidaan käyttää vesikiertoisen jäähdytysputkiston rakentamiseen jäähdytyslaitteelta jakelulaitteille. Jäähdytysjärjestelmän putket, liittimet ja tiivisteet kestävät yleisimpiä jäähdytysnesteseoksia kuten Freezium ja Thermera. Putkistojärjestelmään liittyvien putkien, liittimien ja tiivisteiden kestävyys muille jäähdytysnesteseoksille tulee aina varmistaa Uponorilta. Laajan tuotevalikoiman ja monipuolisten asennusvaihtoehtojen (esim. liitoksen ilman hitsaamista tai juottamista) ansiosta Uponor-komposiittijärjestelmä soveltuu myös peruskorjaukseen. Muoviputken materiaaliominaisuuksien johdosta Uponor-komposiittijärjestelmä on korroosiovapaa ja pitkäikäinen.

4.5.2 Jäähdytysvesijärjestelmän suunnittelun erityispiirteitä

Jäähdytysvesijärjestelmän suunnittelussa tulee huomioida Uponor-komposiittiputkistojen lämpölaajenemiskerroin. Lämpöpitenemä tai kutistuma on jäähdytysvesiverkon lämpötilaeroista johtuen +5 mm ... -5 mm jokaista 20 m putkipituutta kohden, katso tarkemmin kohta 4.2 Tekniset tiedot.

Uponor-komposiittijäähdytysjärjestelmän suunnittelussa tulee verkostojen täytöt, ilmaukset, vesivirtojen säätötyöt ym.

4.5.4 Lämmitysputkien mitoituksen vastaavuustaulukot

Jäähdytysvesiputkien mitoituksen vastaavuustaulukko

Teräsputki/Uponor-komposiittiputki

Teräsputki NS	Uponor-komposiittiputki du x s
10	16 x 2
15	20 x 2,25
20	25 x 2,5
25	32 x 3
32	40 x 4
40	50 x 4,5
50	63 x 6

Taulukko 12.

Kupariputki/Uponor-komposiittiputki

Kupariputki du x s	Uponor-komposiittiputki du x s
12 x 1,0	16 x 2
15 x 1,0	16 x 2
18 x 1,0	20 x 2,25
22 x 1,0	25 x 2,5
28 x 1,2	32 x 3
35 x 1,5	40 x 4
42 x 1,5	50 x 4,5
54 x 1,5	63 x 6

Taulukko 13.

Putkien painehäviöiden ja virtausnopeuksien muutokset on tarkistettava ja huomioitava esim. pumpun mitoituksessa.

4.5.5 Jäähdytysvesiputkien eristäminen

Jäähdytysvesiputket on suojattava epäsuotuisalta lämpenemiseltä ja kondensioveden muodostumiselta. Niitä koskevassa normissa DIN 1988 määritellään eristyskerroksen vähimmäispaksuudet eristyskerroksen lämmönjohtavuudella 0,040 W/mK.

Jäähdytysvesiputket eristetään jäähdytysnesteseoksen käyttölämpötilan ja putkiston asennuspaikan sijainnin vaatimusten edellyttämällä tavalla.

toimenpiteet ottaa huomioon aivan samoin kuin muistakin putkistomateriaaleista lämmitysverkostoja toteutettaessa.

Jäähdytysverkostojen suunnittelussa ja asennuksissa tulee kokemusten mukaisesti käyttää samoja sinkkikadonkestäviä ja punametallisia putkistomateriaaleja kuin käyttövesiputkistoissakin.

4.5.3 Suunnittelu ja mitoitus

Yleistä

Rakennuksen ja huoneiden jäähdytyksen tehontarve lasketaan ulkoisten ja sisäisten lämpökuormien perusteella. Jäähdytyksen tehontarpeen perusteella mitoitetaan jäähdytyslaitteet ja -putkistot.

Putkistomitoitus

Jäähdytyksen tehontarpeen ja valittujen meno- ja paluuv veden lämpötilojen perusteella määritellään jäähdytyspiirit ja niiden vesivirrat. Em. vesivirtojen ja kuvan 10 avulla määritellään putkikoot sekä piirien painehäviöt. Haaroitusten ja suunnanmuutosten painehäviöiden laskemiseen käytetään taulukon 9 kertavastuskertoimia. Nesteseoksen viskositeetin vaikutus on huomioitava mitoituksessa.

Uponor-komposiittiputken eristyskyvyn ansiosta kytkentäputket jäähdytyspalkeille voidaan jättää eristämättä.

Kohdassa 4.2 Tekniset tiedot on käsitelty valmiiksi eristettyjä Uponor-komposiittiputkia ja eristämiseen tarvittavia tilavaruuksia sekä eristepaksuuksia erikokoisille putkille.

5. Asennus

5.1 Yleistä

Putket asennetaan siististi ja esteettisesti ko. tilojen edellyttämien vaatimusten mukaan. Uponor-komposiittiputki liitetään lämmöntuotantolaitteeseen (lämmityskattila, lämmönsiirrin, käyttöveden lämmitin, varaaja yms.) vasta lämmönsäätölaitteiden jälkeen, (suojaetäisyys lämmönlähteestä vähintään 1 m) jolloin vältetään korkeimman sallitun lämpötilan ylittymiseltä. Putkia ei myöskään saa asentaa sellaiseen paikkaan, jossa putki voi joutua ulkoisesti alttiiksi liian korkealle lämpötilalle. Asennukset suoritetaan asiakirjojen mukaan hyviä ja turvallisia työtapoja sekä valmistajan ohjeita noudattaen. Piiloasennus toteutetaan siten, että RakMk osan C2 vaatimukset tarkastettavuuden, huollettavuuden, korjattavuuden ja vuotojen havaittavuuden osalta täyttyvät.

KVV-työnjohtaja

Käyttövesiputkiston asennukset tehdään KVV-työnjohtajan valvonnassa. KVV-työnjohtajan tehtäviin ja vastuuseen kuuluu varmistaa, että tuotteet, materiaalit ja järjestelmät:

- ovat hyväksytyjen suunnitelmien mukaisia
- ovat laadultaan ja ominaisuuksiltaan testattuja sekä hyväksytyjä
- soveltuvat ko. asennukseen.

Käsittely, kuljetus ja varastointi

komposiittiputkia, -liittimiä ja muita järjestelmään kuuluvia osia liikkeessä tai työmaalla mahdollisten varastoinnin aikaisten vaurioiden välttämiseksi. Ohjeet koskevat myös valmiita järjestelmäosia ja käsittelyä asennuksen aikana. Näiden ohjeiden lisäksi on huomioitava myös yleiset asennusohjeet ja eri laitteiden ja komponenttien yksittäiset käyttöohjeet.

- Kaikkia elektronisia työkaluja ja laitteita on säilytettävä yli 0 °C lämpötilassa.
- Suositeltava minimilämpötila putkijärjestelmän käsittelyyn on -10 °C. Putkien, liitinten ja työkalujen optimaalinen työskentelylämpötila on +15...+25 °C.
- Varastoitessa putkia alle -10 °C lämpötilassa olisi putket hyvä suojata iskulta, puristumiselta ja muulta ulkoiselta mekaaniselta kuormitukselta.
- Varastointi- ja asennuspaikan tulisi olla kuiva ja mahdollisimman pölytön liitinten ja työkalujen virheettömän toimivuuden takaamiseksi.

- Uponor-komposiittiputket on suojattava suoralta auringonpaisteelta ja UV-säteilyltä. Valmiit asennukset on vastavasti peitettävä tai muuten suojattava UV-säteilyltä (esim. putki asennettava mustaan suojaputkeen).
- Asennukseen saakka putket ja liittimet on parhaiten suojattu varastoitessa ne alkuperäisissä pakkauksissaan. Työkaluja tulisi aina kuljettaa omissa salkuissaan.
- Putkilaatikoita ei tulisi pinota enempää kuin 10 kpl päällekkäin.
- Kuljetuksen ja asennuksen aikana putkia, liittimiä ja työkaluja ei saa heitellä.

Putkien katkaisu ja liitostavat

Putki katkaistaan kohtisuoraan monikerroksisen komposiittiputken katkaisuun tarkoitettulla katkaisuleikkurilla. Katkaisussa syntynyt jäyste poistetaan putken ulko- ja sisäpinnalta. Samalla tarkastetaan silmämääräisesti, ettei putken liitospinnalla ole pituussuuntaisia naarmuja. Putkien liitokset tehdään ko. putkelle tarkoitetuilla puristus- ja kierreltymillä.

Puristusliitos saadaan aikaan puristamalla putken ympärillä oleva holkki Uponor-komposiittijärjestelmän puristustyökalujen leukojen välissä. Puristusliitosta ei voi jälkeensä avata.

Puristusliittimiä käytetään putkikoolle 16...110 mm.

Liityttäessä laitteisiin, venttiileihin yms. käytetään tuumakokoisia Uponor-komposiittijärjestelmän kierreltymisiä. Käyttövesiputkistossa käytetään sinkkikadonkestäviä liittimiä (DR), PPSU-liittimiä tai RS-liittimiä.

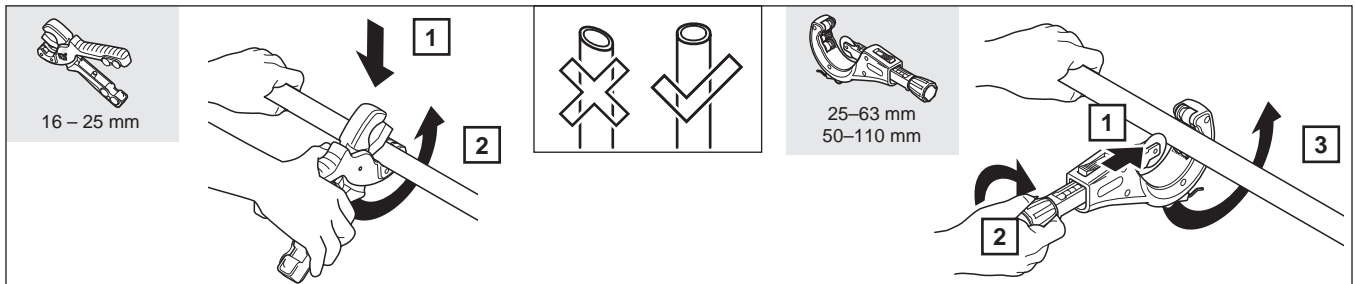
Uudet, erittäin vahvasta PPSU-materiaalista valmistetut liittimet on kehitetty käyttövesi-, lämmitys- ja jäähdytysvesiverkostojen liittimiksi. PPSU-liittimien valikoima kattaa putkikoot 16–75 mm, eli yleisimmät tarvittavat kokoluokat. PPSU-liittimet ovat erittäin kestäviä, korroosiovapaita, metalliliittimiä huomattavasti keveämpiä ja hinnaltaan edullisempia. PPSU-liittimien asennukset voidaan tehdä olemassa olevilla Uponor-asennustyökaluilla.

Asentaminen

Noudata aina valmistajan antamia asennusohjeita. Komposiittijärjestelmän komponentit on sovitettu toisiinsa, ja ne on testattu täydellisesti.

Mikäli järjestelmässä käytetään muiden valmistajien osia, takuumme raukeaa. Tarkasta yhteensopivuus ennen asennusta jokaisessa tapauksessa.

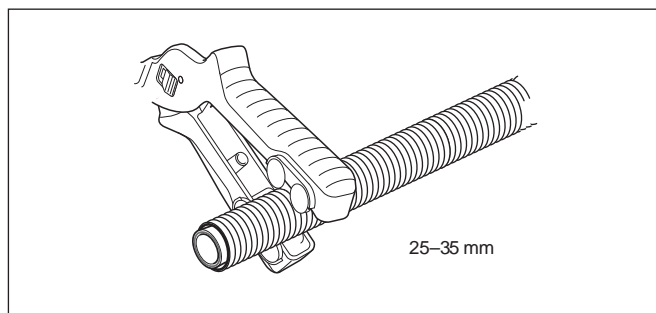
Putken katkaiseminen 16–110 mm



Katkaise komposiittiputki 16–25 mm kohtisuoraan katkaisupihdeillä.

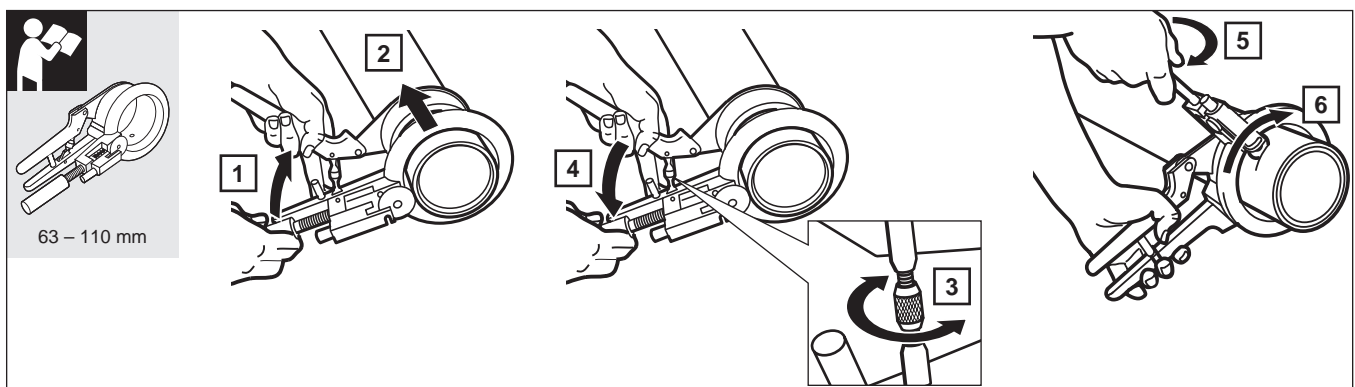
Käytä komposiittiputkien 25–110 mm katkaisemiseen putkileikkuria.

Suojaputken katkaiseminen

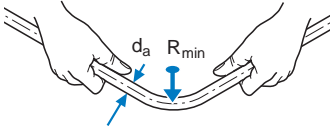


Kun asennat suojaputkessa olevaa komposiittiputkea, voit katkaista korrugoidun putken määrämittaan katkaisupihdeillä virtausputkea vahingoittamatta.


Putken katkaiseminen 63–110 mm



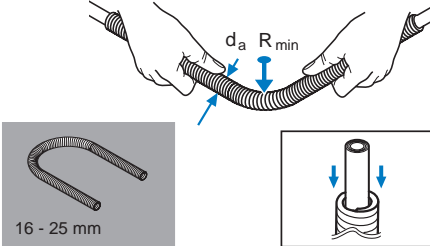
Uponor MLC -komposiittiputken taivuttaminen 16–32 mm



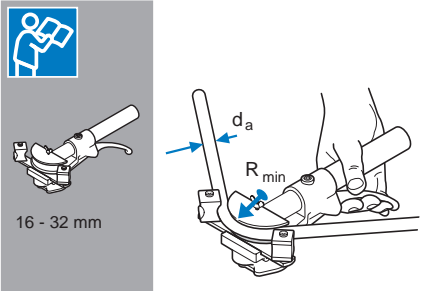
d_a [mm]	R_{min} [mm]
16	80
20	100
25	125
32	160



d_a [mm]	R_{min} [mm]
16	64
20	80
25	100
32	128



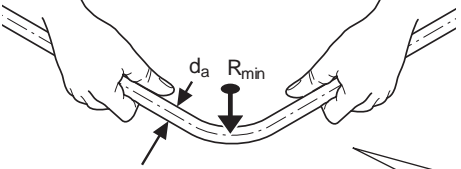
d_a [mm]	R_{min} [mm]
16	64
20	80
25	100



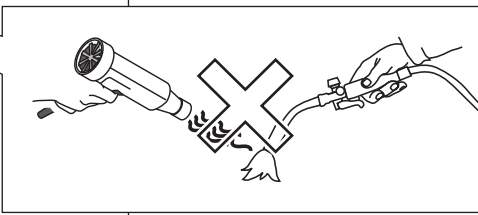
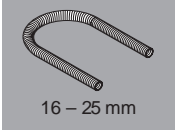
d_a [mm]	R_{min} [mm]
16	46
20	80
25	83
32	111

Putkikokojen 40–63 mm taivuttaminen on sallittua REMS Python -taivutustyökalulla.

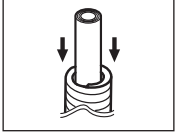
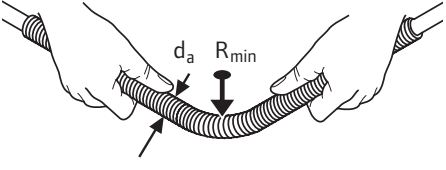

Uponor Unipipe Plus -komposiittiputken taivuttaminen 16–32 mm



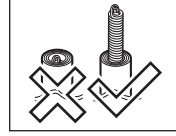
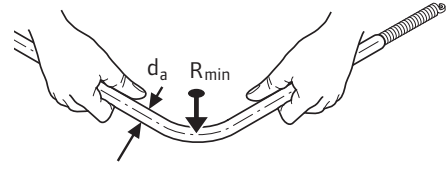
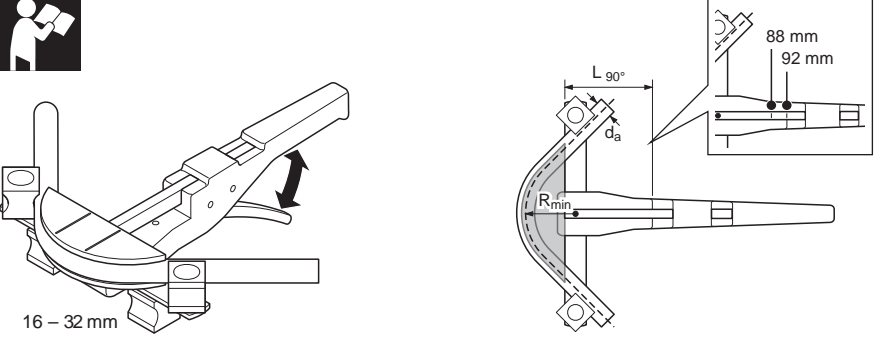
d_a [mm]	R_{min} [mm]	
16	64	64
20	80	80
25	125	125
32	160	-

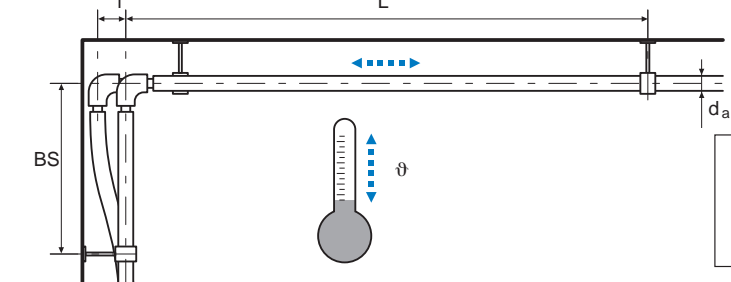
d_a [mm]	R_{min} [mm]	
16	48	48
20	60	60
25	75	75

d_a [mm]	R_{min} [mm]	
16	48	48
20	60	60
25	75	75
32	96	-

d_a [mm]	R_{min} [mm]		L_{90° [mm]
16	32	32	92
20	40	40	88
25	62,5	62,5	92
32	80	80	88



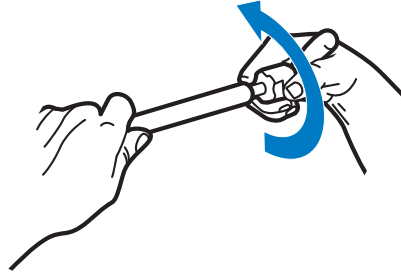
$$I [\text{mm}] = \vartheta [\text{K}] \cdot 0,025 \left[\frac{\text{mm}}{\text{m} \cdot \text{K}} \right] \cdot L [\text{m}]$$

$$BS [\text{mm}] = 30 \cdot \sqrt{d_a [\text{mm}] \cdot I [\text{mm}]}$$

Pyöristäminen ja viistäminen 16–32 mm

Pyöristä ja viistä komposiittiputki kolmen koon viistetyökälulla, kunnes putken sisäkehällä näkyy vähintään 2 mm syvyinen viiste. Vaihtoehtoisesti komposiittiputki voidaan pyöristää ja viistää myös yhdelle putkikoolle tarkoitetulla viistetyökälulla.

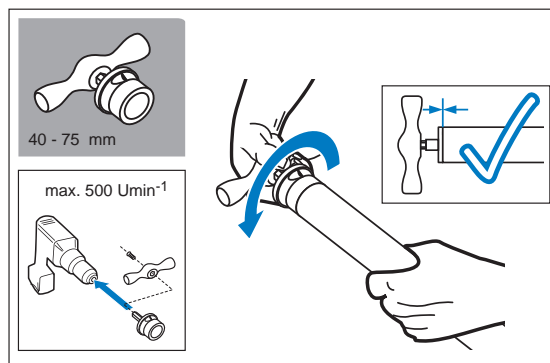
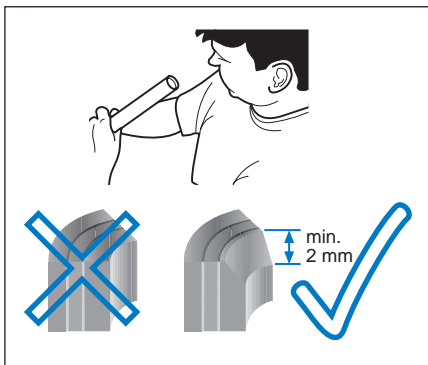
Kun käytetään 16–32 mm S-Press PLUS -liittimiä, putkea ei tarvitse viistää. Putken katkaisun jälkeen on vielä syytä tarkistaa, että putken päähän ei ole jäänyt mitään jäysteitä. Kaikkia muita liittimiä varten putki on viistettävä.



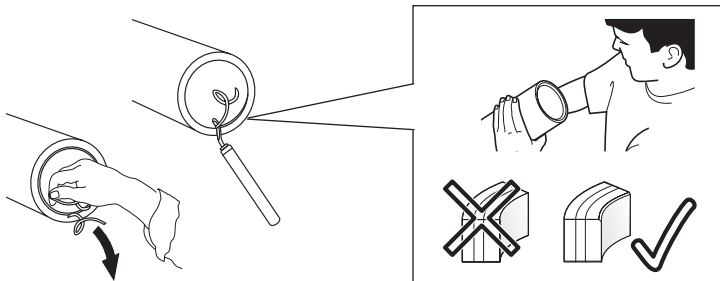
Pyöristäminen ja viistäminen 40–75 mm

Tarkista ennen asennusta, että putken pään viiste on vähintään 2 mm syvyinen ja kauttaaltaan samansuuruinen. Poista kaikki muovijäyste, kun viistäminen on suoritettu.

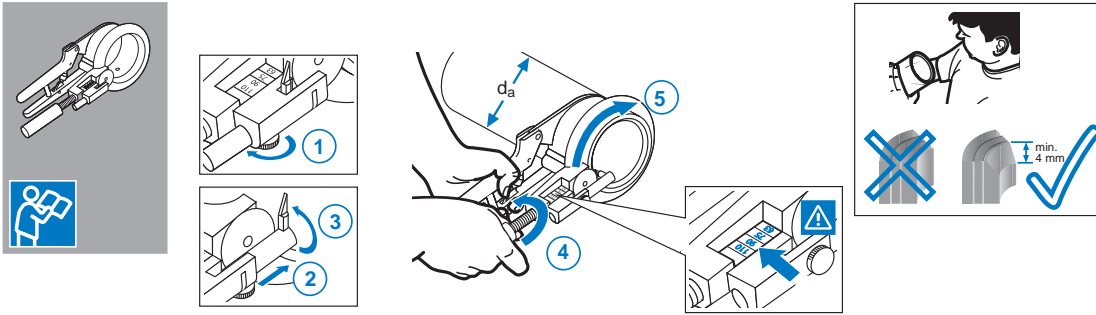
Työtä voidaan helpottaa kiinnittämällä yhden koon viistetyökälu 16–75 mm ilman kädensijaa akkuporakoneeseen/-ruuvaustyökäluun. **Akkuporakoneen/ruuvaustyökäluun nopeus saa olla korkeintaan 500 rpm.**



Pyöristäminen ja viistäminen purseenpoistimella 40–110 mm



Pyöristäminen ja viistäminen 63–110 mm

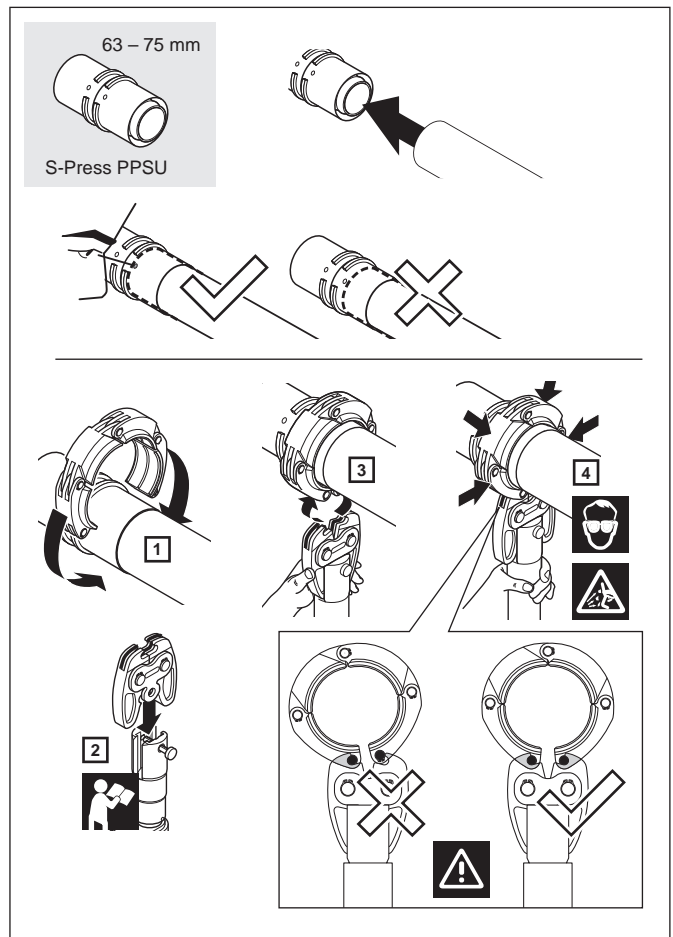
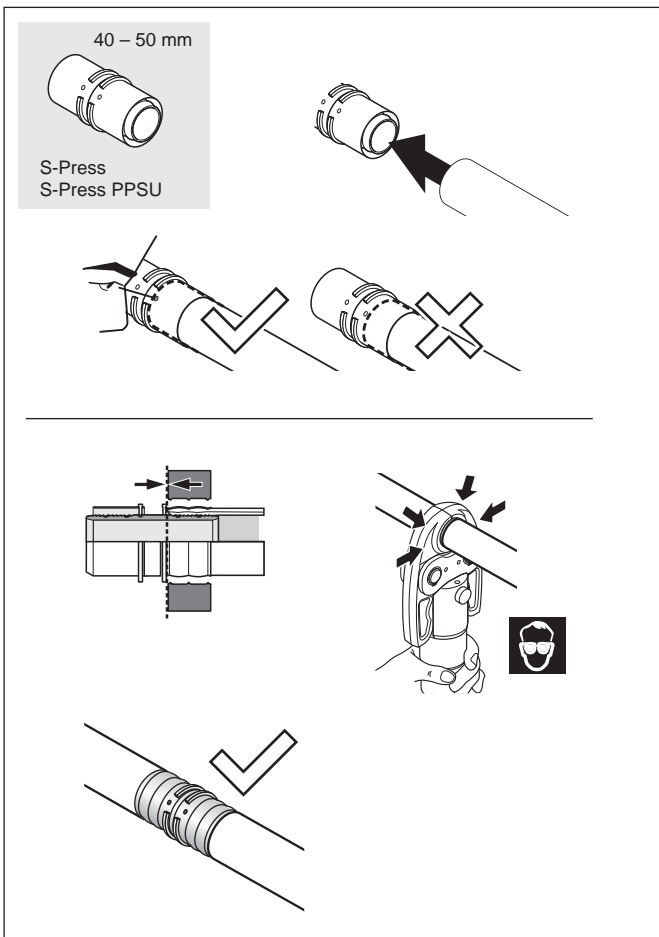
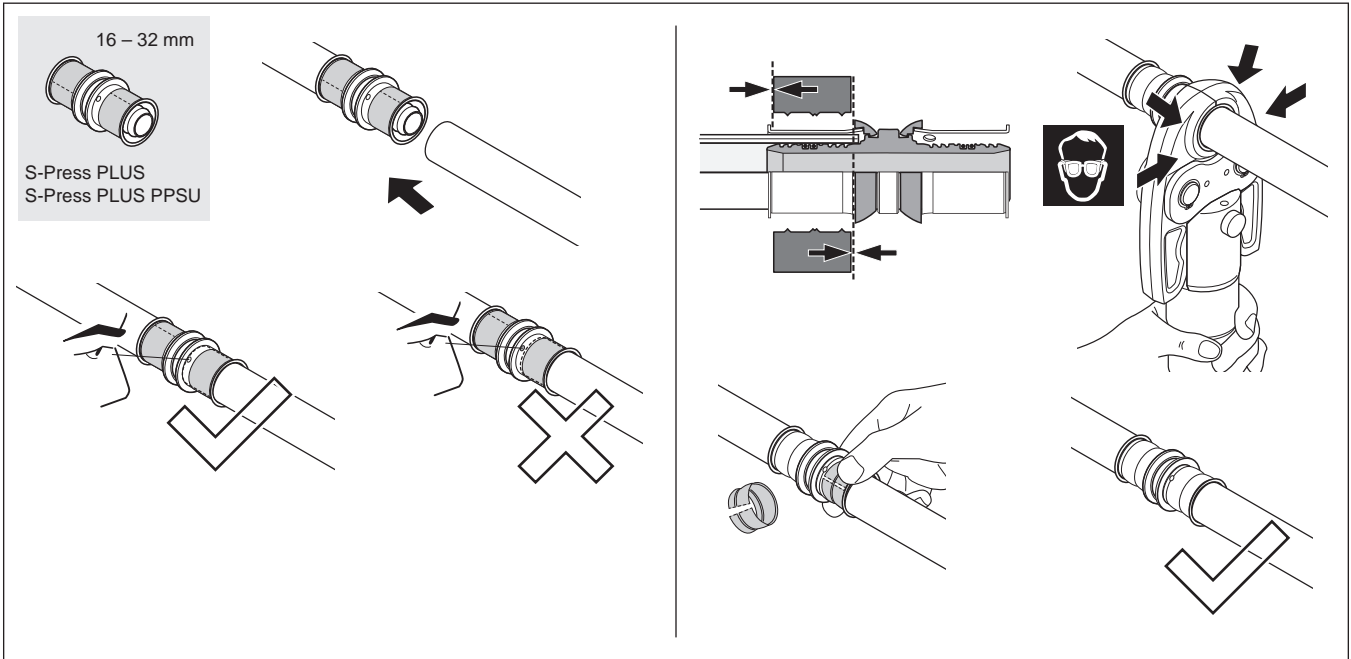


Puristusliittimen asentaminen putkeen ja puristaminen

		UP110 UP75 	UP75 EL 	Mini2 Mini 	
		UPP1 	UPP1 	UPP1 	
 S-Press PLUS	16 – 20	16 – 32	–	–	16 – 32
 S-Press PLUS PPSU	16 – 20	16 – 32	–	–	16 – 32
 S-Press	16 – 20	16 – 32	40 – 50	63 – 75	16 – 32
 S-Press PPSU	–	–	40 – 50	63 – 75	–
 S-Press	–	16-32 	40 – 50 	63 – 110 	16 – 20

Puristusliittimet ja niihin käytettävät puristustyökalut ja -leuat

Liittimen puristaminen, käsityökalu/Mini 32/UP 75/Mini2/UP110



HUOM!
PPSU-liittimet voivat vaurioitua, jos käytetään liimoja, ruuvilukitusaineita, maaleja tai lakkoja. Katso s. 9 PPSU-muovimateriaalin kemiallinen kestävyys.

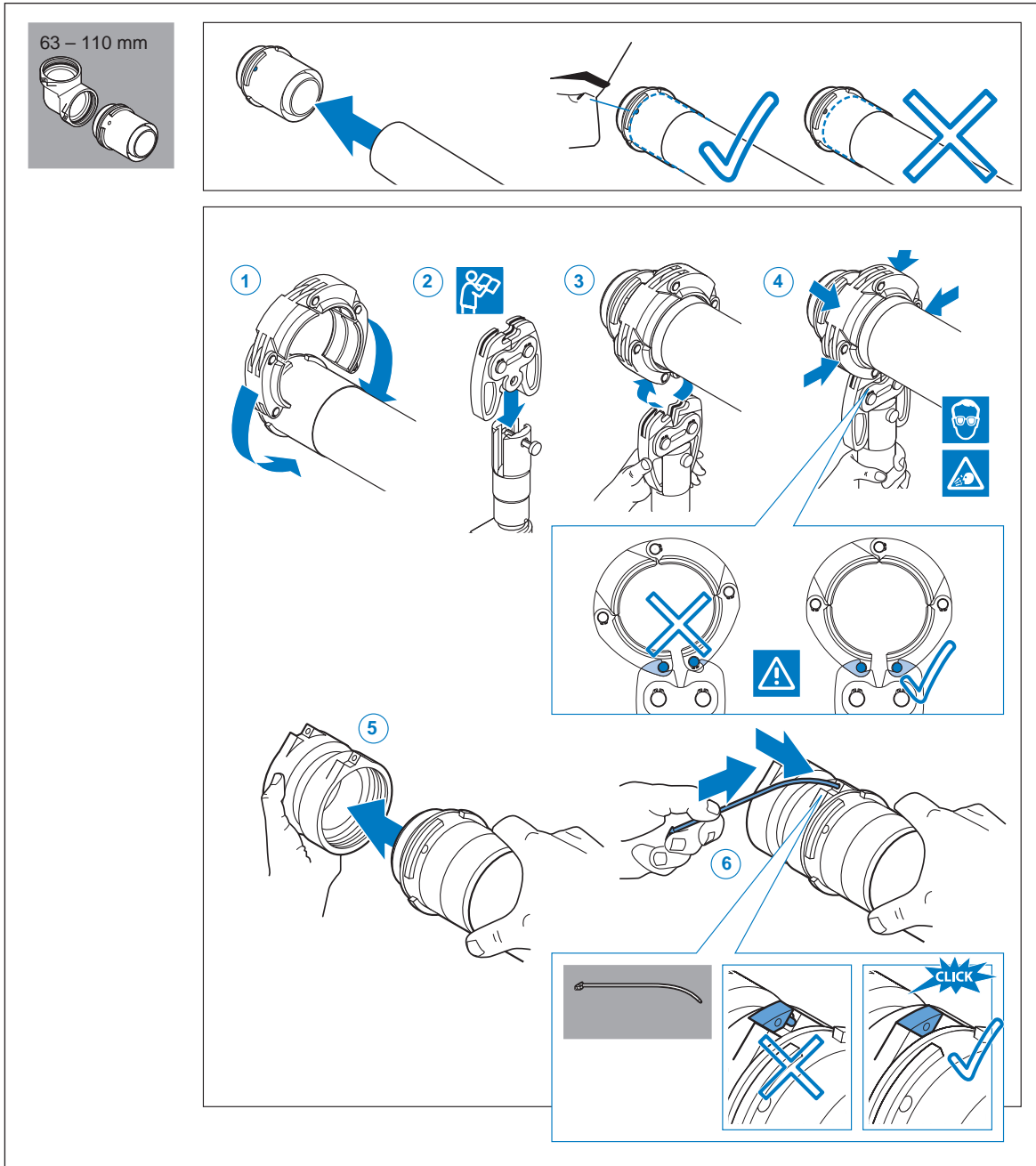
RS-liittimien puristaminen

Työnnä putken pää liittimen sisään pohjaan saakka.
Tarkista tarkastusreiästä, että putki on kunnolla asetettu ja riittävän syvällä.

Avaa puristuskehä ja laita se kokonaan puristettavalle osalle.

Sulje puristuskehä ja napsauta se kiinni leukaosaan.

Kiinnitä puristustyökalu ja aloita puristaminen puristustyökalun avulla.



Haaroitustavat ja suunnanmuutokset

Putkien suunnanmuutokset tehdään taivuttamalla jousella, työkalulla, koneella tai Uponor-komposiittijärjestelmän osilla. Putkien taivutus tehdään sallitun taivutussäteen mukaan, taulukko 3.

Pintaan asennettavien putkien taivuttaminen tehdään siten, että putket tulevat pysty- ja vaakasuoraan kohtisuorin putki-vedoin pintojen suuntaisesti.

Haaroitukset tehdään aina komposiittijärjestelmän osilla. Putken jatkaminen tehdään Uponor-komposiittijärjestelmän liittimellä.

Kannakointi ja lämpölaajeneminen

Putkiston kannakkeiden on pidettävä putket paikoillaan ja yhdensuuntaisina, eivätkä ne saa aiheuttaa putken vahingoittumista, kulumista tai ääntä. Kannakkeet on oltava sellaisia, etteivät putket pääse niissä värähtelemään paineiskujen vaikutuksesta. Putkien kannakoinnin on kestettävä putkien, venttiileiden, nesteiden, eristeiden ja mahdollisten ulkoisten kuormitusten paino sekä käytön ja painekokeen aiheuttamat vaikutukset.

Käytettäessä metallista kannaketta on niiden sisäkulmien oltava pyöristettyjä ja sisäpintojen sileitä tai käyttää kannakkeen ja putken välissä eristekumia. Monikerros muoviputkille soveltuvat yleensä samat kannakkeet kuin teräs- ja kupariputkille. Komposiittijärjestelmän putkien maksimi kannakointivälit ovat putkikoosta riippuen 1,5 m... 2,4 m. Erikokoisten putkien kannakointivälit on esitetty taulukossa 16. Kulmakohdat kannakoidaan kulman molemmin puolin, etäisyys kulmasta 300 mm. Pinta-asennetut putket (16 ja 20 mm) kannakoidaan 500...800 mm välein. Kiintopisteiden ja lämpöliikkeen sallivilla kannakkeilla ohjataan lämpöliike haluttuun kohtaan.

Lämpölaajenemista on käsitelty tarkemmin kohdissa 4.2 Tekniset tiedot/lämpölaajeneminen sekä kohdissa 4.3.2, 4.4.2 ja 4.5.2.

Putkien kannakoinnissa käytetään tehdasvalmisteisia kannakkeita; kierretankokannakointia kattokannakoinnissa ja seinäkannakointia.

Putkikoko du x s									
16 x 2	20 x 2,25	25 x 2,5	32 x 3	40 x 4	50 x 4,5	63 x 6	75 x 7,5	90 x 8,5	110 x 10
1,5 m	1,5 m	1,8 m	1,8 m	2,0 m	2,0 m	2,2 m	2,4 m	2,4 m	2,4 m

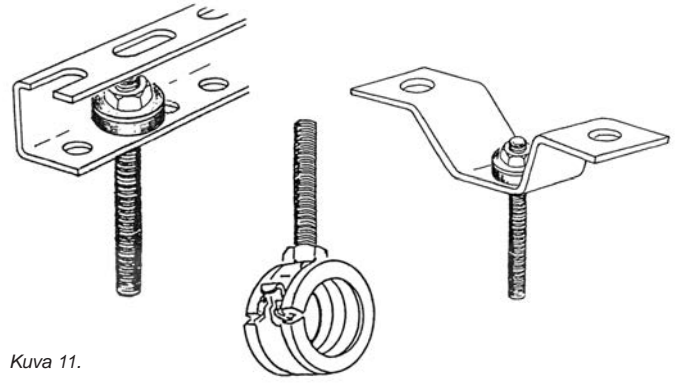
Taulukko 14. Uponor-komposiittiputkien kannakointivälit. Pinta-asennetut 16 mm putket kannakoidaan noin 600 mm välein ja 20 mm putket noin 800 mm välein, kun putket asennetaan esimerkiksi pesuhuoneeseen.

Kierretankokannakointi

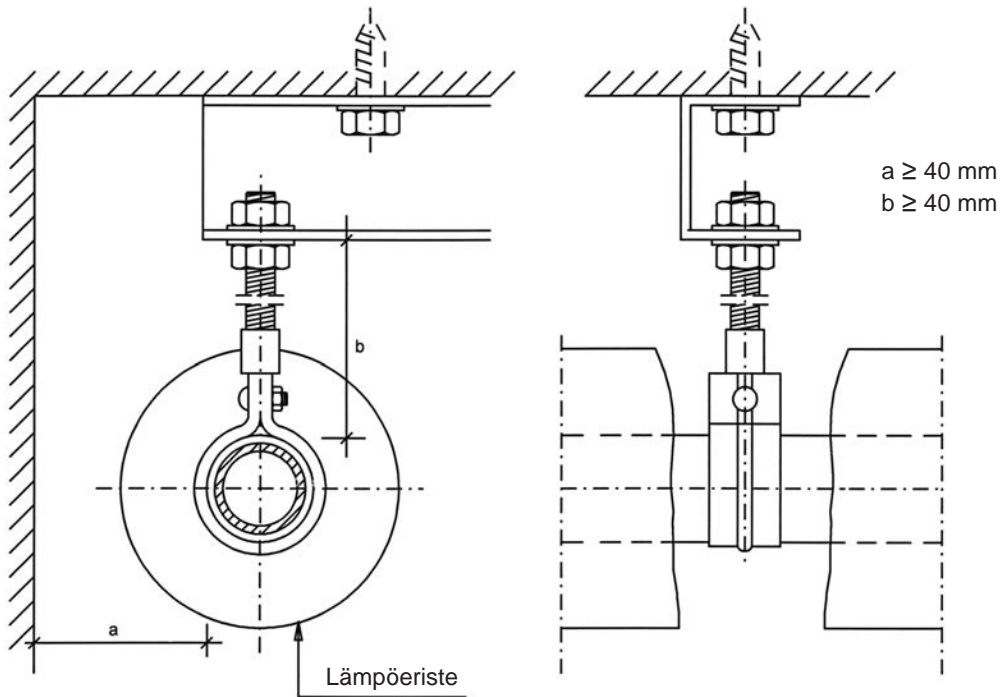
Kierretankokannakointi koostuu kannatuskiskosta, kierretangosta, silmuruuvista ja putkipitimestä.

Kierretankokannakoinnin rakennevaihtoehtoja on esitetty kuvissa 11 ja 12.

Ääneneristys toteutetaan asentamalla putken ja kannakkeen sekä yläpään kiinnityksen väliin eristekumi tai -muovi. Muttereita ei saa kiristää liian tiukkaan. Tarvittaessa käytetään lukkomutteria kiinnityksen varmistamiseksi. Kannakkeen yläosan rakenne valitaan asennuspaikan, kattorakenteen ja tilantarpeen perusteella.



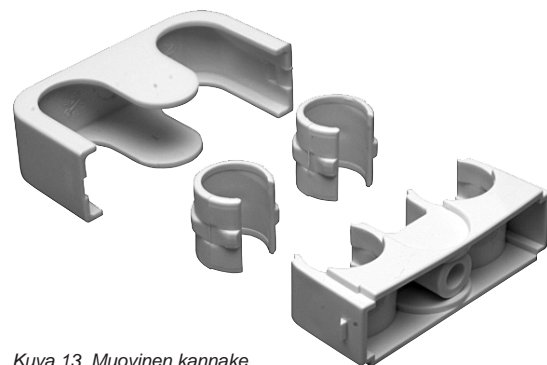
Kuva 11.



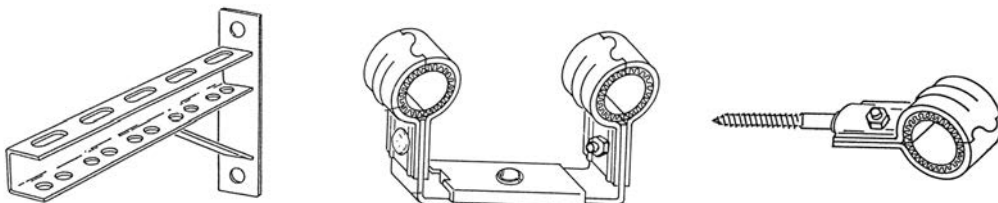
Kuva 12. Kierretankokannakkeen rakenne- ja kiinnitystapoja

Seinäkannakointi

Seinäkannakoinnissa käytetään yksittäis- tai kaksoisputki- pidintä sekä kierretankokannakointia, joka koostuu kannatuskiskosta, kierretangosta, silmuruuvista ja putkipitimestä. Kuvassa 14 on esitetty sopivia seinäkannakkeita. Seinäkannakoinnin ääneneristys toteutetaan asentamalla putken ja metallisen kannakkeen väliin eristekumi tai -muovi. Pinta-asennuksessa käytetään muovisia kannakkeita Kuva 13.



Kuva 13. Muovinen kannake



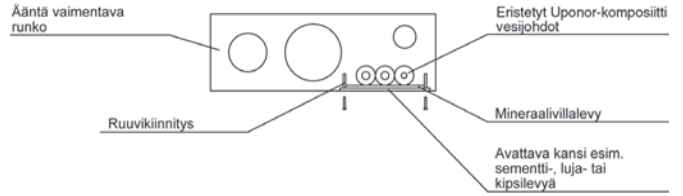
Kuva 14. Seinäkannakkeiden rakenne- ja kiinnitystapoja



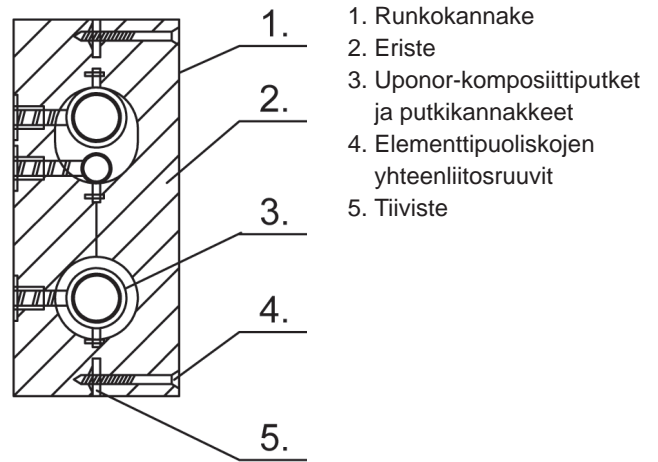
Valmiit putkiasennuselementit

Uponor-komposiittijärjestelmä voidaan asentaa valmiisiin avattaviin putkiasennuselementteihin ja nousuputkistoelementteihin.

Asennus tehdään tämän ohjekirjan ohjeiden mukaisesti sekä noudattaen YM:n asetusten vaatimuksia.



Kuva 15. Avattava nousuputkistoelementti



Kuva 16. Avattava putkiasennuselementti

Uponor Reno Port – esivalmistettu ratkaisu kerrostalo-saneeraukseen

Uponor Reno Port -talotekniikkakasetti sisältää eristetyt Uponor-komposiittiputket valmiiksi alakattoon haaroitettuna sekä vesi- ja viermäriiännät pesuallasta varten. Reno Portin pystyviemäri on ääntä vaimentava Uponor Decibel.

Uponor Reno Port täyttää LVI-järjestelmien standardit sekä äänitaso- ja palomääräykset. Uponor Reno Port sopii niin peruskorjaukseen kuin uudisrakentamiseen. Saneerauksen jälkeen putkistot voidaan huoltaa rakenteita rikkomatta.

Uponor Reno Port -talotekniikkakasetit ovat valittavissa oikea- tai vasenkätisinä, tai keskitettynä versiona ja ne voidaan asentaa keskelle seinää tai huoneen kulmaan.

- Nopeuttaa saneerauksen läpimenoaika
- Laadukas ja vuototurvallinen lopputulos
- Muokattavuus

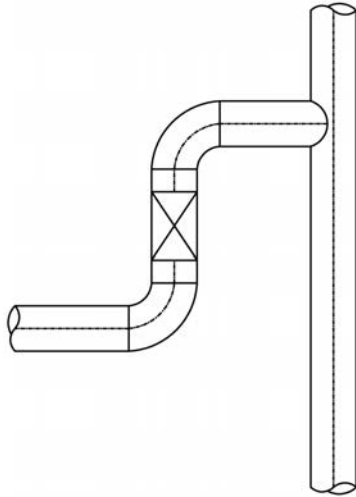
Ilmanpoisto

Putkistot ja laitteet asennetaan siten, että ilma saadaan poistettua verkostosta ilmanpoistimien kautta.

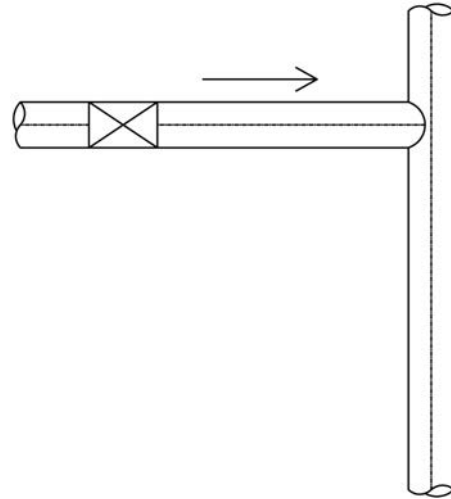
Ilmanpoistimina käytetään

- lämmönlähteen ilmanpoistimia
- käsikäyttöisiä ilmanpoistimia
- automaattisia ilmanpoistimia

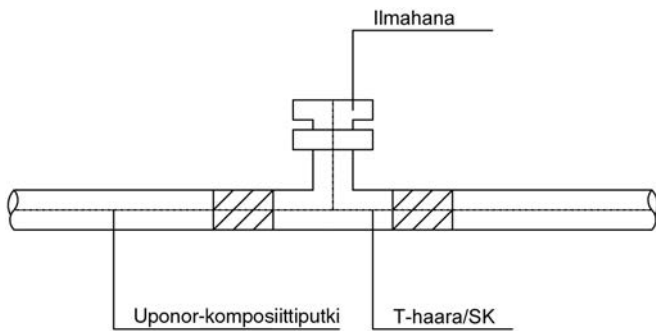
Käsikäyttöisten- ja automaattisten ilmanpoistimien yhteyteen tehdään putkeen laajennus.



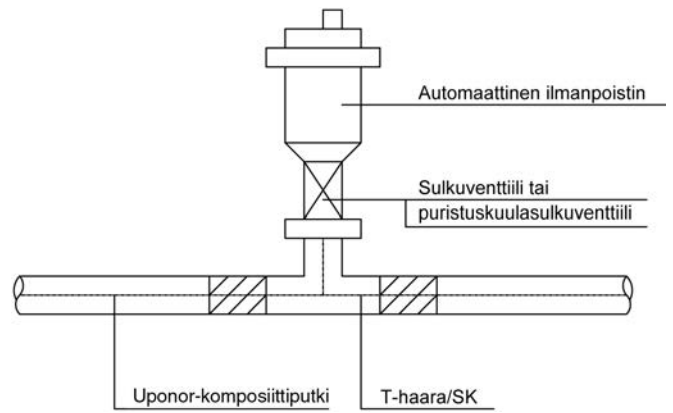
Kuva 17. Huoneistokohtaisen jako- tai kytkenäjohtoon haaroitus pystylinjasta (ilmanpoistimet pystylinjan yläpäässä)



Kuva 18. Huoneistokohtainen jako- tai kytkenäjohto tehdään nousevaksi pystylinjan suuntaan (ilmanpoistimet pystylinjan yläpäässä)



Kuva 19. Ilmahanan ja automaattisen ilmanpoistimen asennuseriaate



Putkiston huuhtelu

Ennen painekokeen suorittamista on koko putkisto huuhdeltava siten, että vettä lasketaan kaikkien vesipisteiden kautta se vesimäärä, joka vastaa putkiston sisältöä.

Painekoe

Uponor-komposiittiputkistolle on suoritettava painekoe. Painekokeessa käytettävän paineen suuruus määräytyy putkiston painetasovaatimuksen mukaan. Painekoe suoritetaan voimassa olevien normien mukaisesti.

Liittimien suojaus korroosiota vastaan

Liittimien suojaus korroosiota vastaan esimerkiksi jätevedenpuhdistamoissa ja karjasuojissa voidaan tehdä esimerkiksi eristysteipillä (Nitto Denko, Densu, Kebu).

Eristysteippi asennetaan kuivan ja puhtaan liittimen päälle. Suojaus perustuu siihen, että liitin ei ole yhteydessä liittimen ulkopuolisen ilman kanssa. Liitimestä on siis poistettava pöly, öljy, rasva ja kosteus. Teippauksen on ulotuttava selvästi putken päälle.

Vuotovesikaukalot

Vuotovesikaukaloita asennetaan keittiöiden pesupöytä-, astianpesukone-, liesi- ym. tasojen alle lattian päälle erillisenä kaukalona tai muovimattoasennuksena, jolloin matto nostetaan myös seinälle kalusteiden takana vähintään 300 mm. Tällöin vuotovesi valuu näkyville mahdollisen vuodon sattuessa.

Vuotovesikaukaloita käytetään lisäksi pystyhormeissa, joihin on asennettu LVI-putkistoja, jotka voivat putkirikon yhteydessä aiheuttaa vesivahinkoja. Pystyhormit, jotka ovat samaa palo-osastoa alhaalta ylös asti (ei välipohjabetonivaluja kerrosten välillä) varustetaan vuotovesikaukaloilla aina jokaisen kolmen kerroksen välein eli esim. 1. kerrokseen, 4. kerrokseen, 7. kerrokseen jne.

Mikäli pystyhormi on jaettu kerrosten välipohjien kohdalle tehdyillä jälkibetonivaluilla kerroskohtaisiin osastoihin, niin vuotovesikaukalot asennetaan pystyhormin jokaiseen kerrokseen.

Vuotovesikaukaloista mahdollinen vuotovesi johdetaan letkuin hormin ulkopuolelle helposti havaittavaan ulospurkupaikkaan esim. porrastilaan. Vesijohtojen vuotovesikaukalon asennuseriaate on esitetty esimerkissä nro 9.

Suojaputkiasennukset

Väliseinäasennuksissa Uponor-komposiittiputket asennetaan suojaputken sisään. Muoviset suojaputket tulee asentaa siten, että suojaputken pää yltää sellaiseen paikkaan, josta mahdollinen vesivuoto on helposti havaittavissa.

Putkistojen lämpölaajeneminen

Uponor-komposiittiputki laajenee lämpötilan vaikutuksesta. Tämän takia putkijärjestemään on asennettava lämpölaajenemiskaaria, kiintopisteitä ja lämpöliikettä ohjaavia pidikkeitä. Karkeana lähtökohtana voidaan pitää lämpölaajenemiskaarien käyttöä suorilla komposiittiputkisto-osuuksilla 20 m:n välein. Lämpölaajenemista, lämpölaajenemiskaarien ja kiintopisteiden sijoittamista kuvin ja taulukoin on esitetty kohdissa 4.2, 4.3.2, 4.4.2 ja 4.5.2.

Putken merkintöjen poisto

Putket on leimattu tyyppihyväksyntöjen vaatimilla merkinnöillä, joilla putken tuotantoerä voidaan tarvittaessa saada selville. Pinta-asennuksissa putket on asennettava siten, että putken leimat ovat seinään päin. Jos merkinnät halutaan poistaa kokonaan, se tulee tehdä etanolilla. Esimerkiksi Lasol soveltuu merkintöjen poistoon hyvin.

Putken maalaaminen

Putki voidaan maalata vesiliukoisella akrylaattilateksi maalilla. Praimeria suositellaan pohjamaaliksi.

Liittimien maalaaminen

Liittimien maalaaminen (messinki, PPSU) on kielletty.

Asentaminen saunaan

Komposiittiputkia ei saa asentaa saunatilan yläosaan. Lisäksi saunan katon yläpuolista asentamista ei suositella ellei olla varmoja ettei putkien jatkuvaa 70 °C käyttölämpötilaa ylitetä. Lauteiden alla saunan alaosassa asennuksia voi tehdä. Siellä yleensä lämpötila on sallituissa rajoissa.

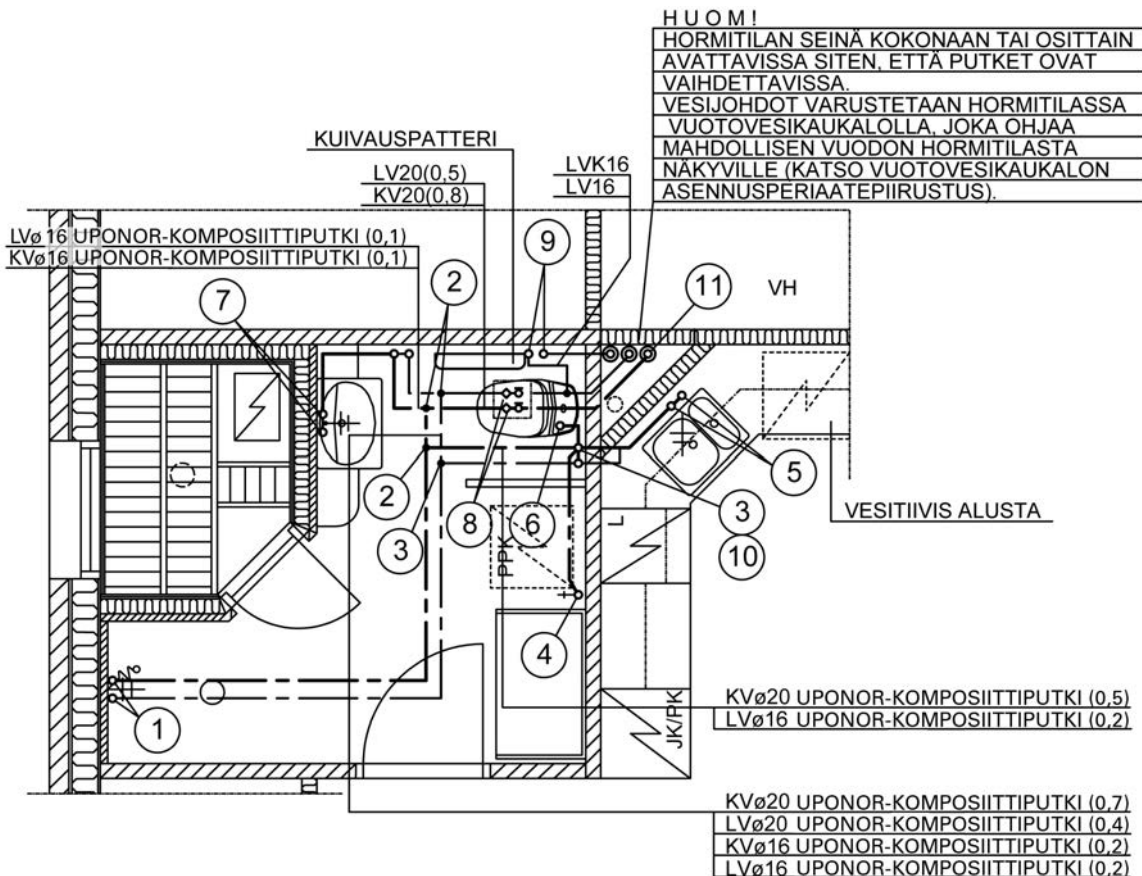
5.2 Käyttövesiputkien asennusesimerkkejä

Käyttövesiputkien asennusesimerkki 1

- Vesijohdot alaslasketussa kattorakenteessa
- Vesijohdot kalusteille pinta-asennuksena
- Vesijohdot Uponor-komposiittiputkea
- Liitokset puristus- ja kierrelitoksien
- Putkien suunnanmuutokset taivuttamalla tai Uponor-komposiittipuristuskulmaliittimillä

HUOM!

Kuivauspatterin max teho 200 W.
Salittu vain korjausrakentamisessa!

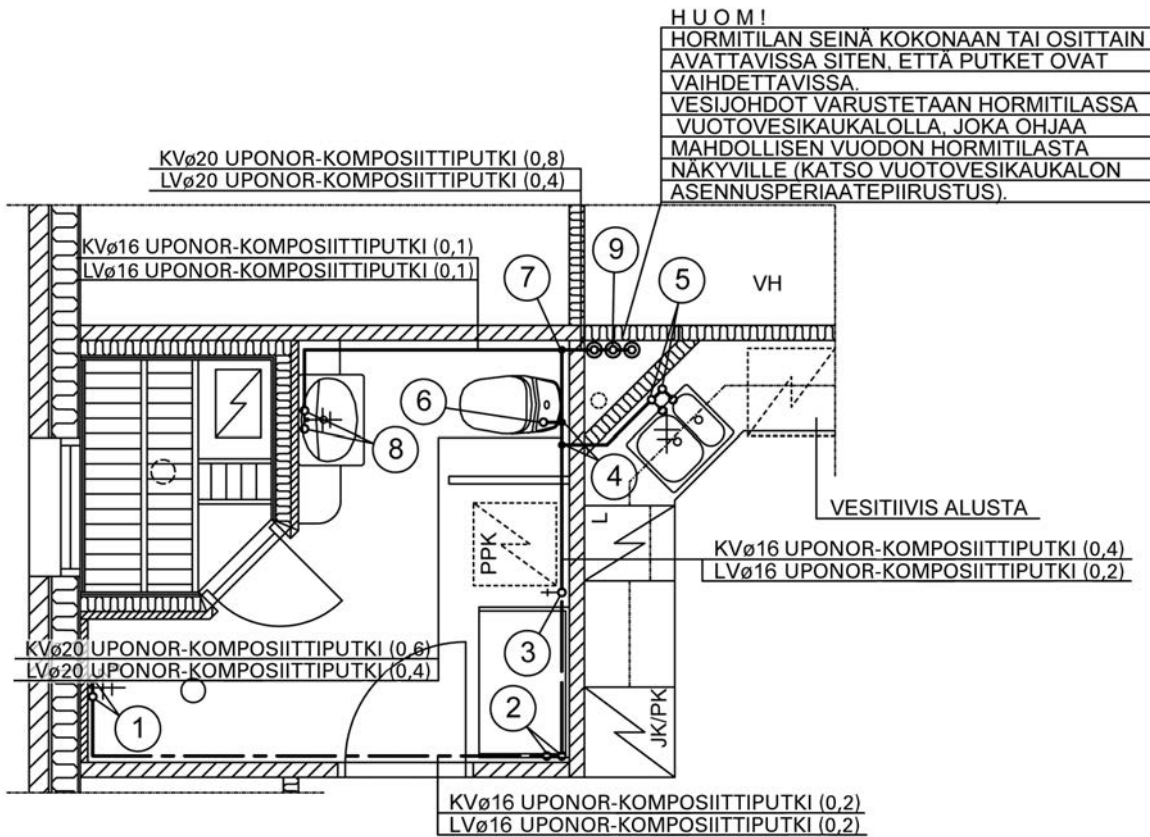


1. Uponor-puristushanakuulma, suluiin 16 x ¾-½ (1070643)
- Suihkuhana
2. Uponor-puristus T-haara 20 x 20 x 16 (1070569)
3. Uponor-puristus T-haara 20 x 16 x 16 (1070567)
4. Uponor-puristushanakuulma, suluiin 16 x ¾-½ (1070643)
- Pesukonehana
5. Uponor-puristuskulmasulkuventtiili 16 x 10 (1007510)
- Astianpesuallashana
6. Uponor-kytkentäliitin 16 x 10 (1070705)
- WC-istuimen sulkuventtiili
7. Uponor-puristuskulmasulkuventtiili 16 x 10 (1007510)
- Pesuallashana
8. Uponor-puristusliitin sisäkieriteellä (yhdistäjä) 20 x ¾ (1070605)
- Huoneistokohtainen vesimittari liittimin ulkokieriteellä ¾
- Sulkuventtiili sisäkieriteellä ¾
- Uponor-puristusliitin ulkokieriteellä 20 x ¾ (1070505)
9. Uponor-puristushanakuulma, suluiin 16 x ¾-½ (1070643)
- Kuivauspatteri
10. Uponor-puristus T-haara 16 x 16 x 16 (1070560)
11. Uponor-puristus T-haara 32 x 20 x 32 (1070581)

Liittiminä voidaan käyttää myös PPSU-muovimateriaalista valmistettuja Uponor-komposiittiliittimiä.

Käyttövesiputkien asennusesimerkki 2

- Vesijohdot ala/yläjakoisina pinta-asennuksina
- Vesijohdot Uponor-komposiittiputkea
- Liitokset puristus- ja kierrelitoksin
- Putkien suunnanmuutokset taivuttamalla tai Uponor-komposiittipuristuskulmaliittimillä

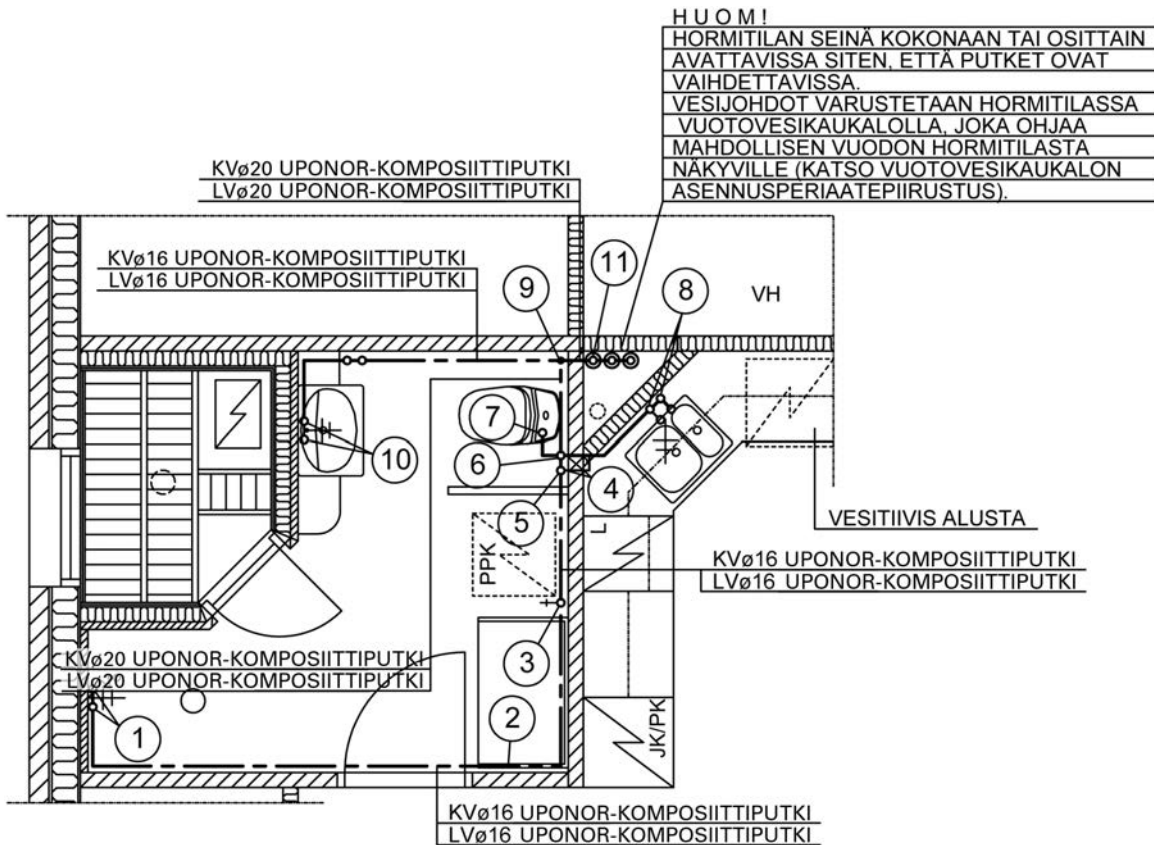


1. Uponor-puristushanakulma, suluin 16 x ¾-½ (1070643)
- Suihkuhana
2. Uponor-puristuskulma 90° 16 x 16 (1070523)
3. Uponor-puristus T-haara 16 x 16 x 16 (1070560)
- Uponor-puristushanakulma, suluin 16 x ¾-½ (1070643)
- Pesukonehana
4. Uponor-puristus T-haara 20 x 16 x 16 (1070567)
5. Uponor-puristuskuulasulkuventtiili 16 x 10 (1007510)
- Astianpesuallashana
6. Uponor-kytkentäliitin 16 x 10 (1070705)
- WC-istuimen sulkuventtiili
7. Uponor-puristus T-haara 20 x 20 x 16 (1070569)
8. Uponor-puristuskuulasulkuventtiili 16 x 10 (1007510)
- Pesuallashana
9. Uponor-puristus T-haara 32 x 20 x 32 (1070581)

Liittiminä voidaan käyttää myös PPSU-muovimateriaalista valmistettuja Uponor-komposiittiliittimiä.

Käyttövesiputkien asennusesimerkki 3

- Vesijohdot yläjakoisena pinta-asennuksena
- Vesijohdot Uponor-komposiittiputkea
- Liitokset puristus- ja kierrelitoksien
- Putkien suunnanmuutokset taivuttamalla tai Uponor-komposiittipuristuskulmaliittimillä



- | | |
|--|--|
| <ol style="list-style-type: none"> 1. Uponor-puristushanakulma, suluin 16 x ¾-½ (1070643)
- Suihkuhana 2. Uponor-puristusliitin 16 x 16 (1070547) 3. Uponor-puristus T-haara 16 x 16 x 16 (1070560)
- Uponor-puristushanakulma, suluin 16 x ¾-½ (1070643)
- Pesukonehana 4. Uponor-puristus T-haara 20 x 16 x 16 (1070567) 5. Uponor-puristuskulma 90°, 16 x 16 (1070523) | <ol style="list-style-type: none"> 6. Uponor-puristus T-haara 16 x 16 x 16 (1070560) 7. Uponor-kytkentäliitin 16 x 10 (1070705)
- WC-istuimen sulkuventtiili 8. Uponor-puristuskuulasulkuventtiili 16 x 10 (1007510)
- Astianpesuallashana 9. Uponor-puristus T-haara 20 x 20 x 16 (1070569) 10. Uponor-puristuskuulasulkuventtiili 16 x 10 (1007510)
- Pesuallashana 11. Uponor-puristus T-haara 32 x 20 x 32 (1070581) |
|--|--|

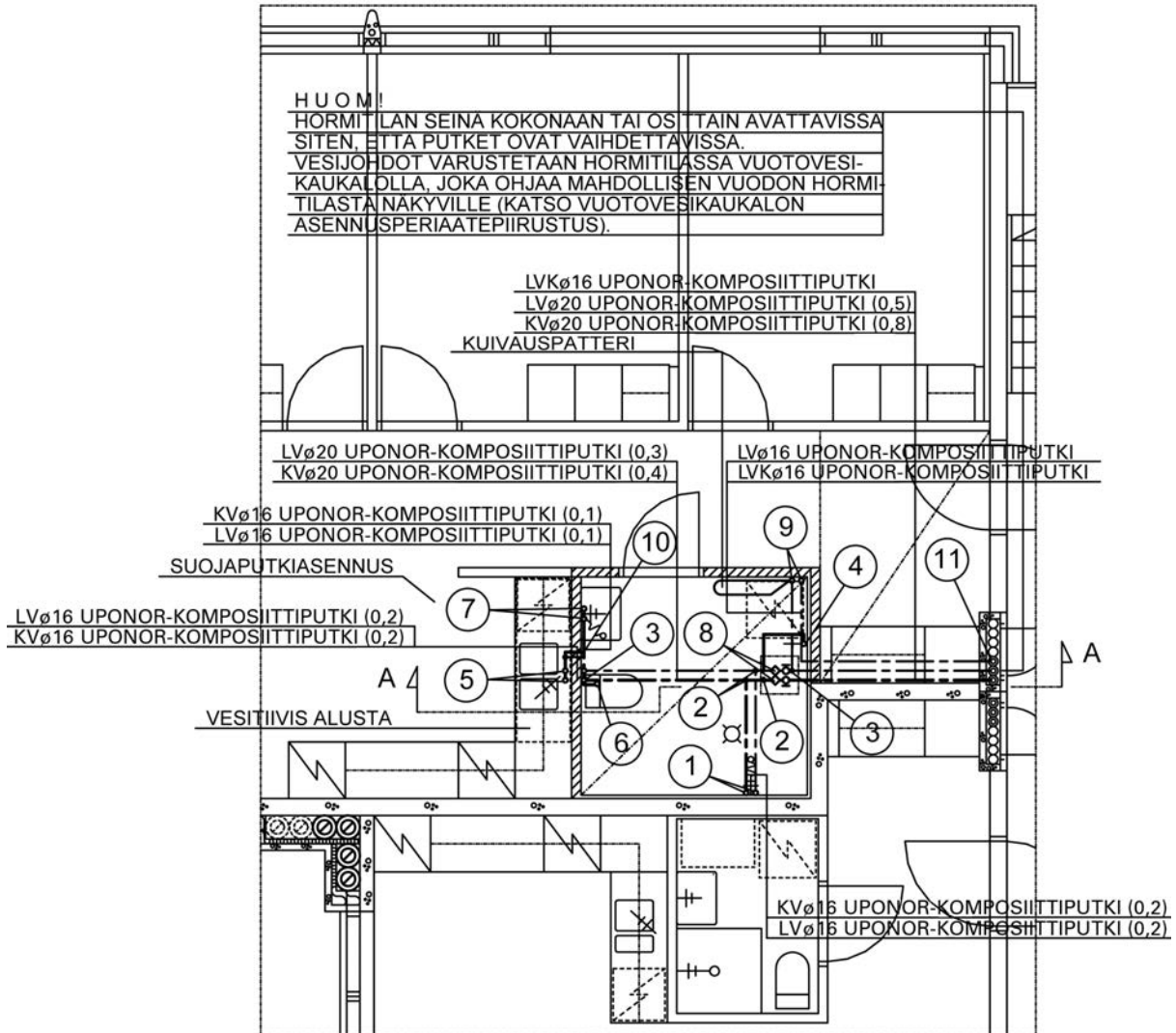
Liittiminä voidaan käyttää myös PPSU-muovimateriaalista valmistettuja Uponor-komposiittiliittimiä.

Käyttövesiputkien asennusesimerkki 4

- Vesijohdot alaslasketussa kattorakenteessa
- Vesijohdot kalusteille pinta-asennuksena
- Vesijohdot Uponor-komposiittiputkea
- Liitokset puristus- ja kierrelitoksien
- Putkien suunnanmuutokset taivuttamalla tai Uponor-komposiittipuristuskulmaliittimillä

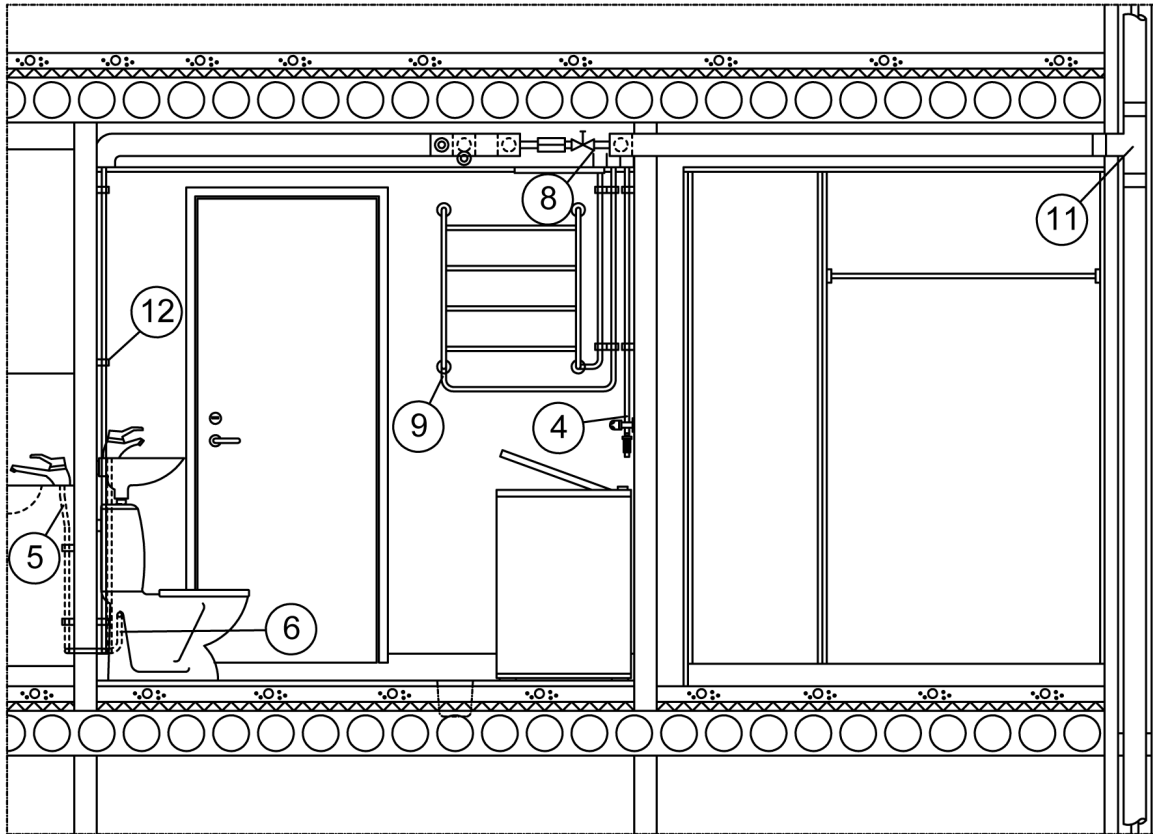
HUOM!

Kuivauspatterin max teho 200 W.
Salittu vain korjausrakentamisessa!



Käyttövesiputkien asennusesimerkki 4

Leikkaus A-A



1. Uponor-puristushanakulma, suluin 16 x $\frac{3}{4}$ - $\frac{1}{2}$ (1070643)
- Suihkuhana
2. Uponor-puristus T-haara 20 x 16 x 20 (1070568)
3. Uponor-puristus T-haara 20 x 16 x 20 (1070568)
4. Uponor-puristushanakulma, suluin 16 x $\frac{3}{4}$ - $\frac{1}{2}$ (1070643)
- Pesukonehana
5. Uponor-puristuskuulasulkuventtiili 16 x 10 (1007510)
- Astianpesuallashana
6. Uponor-kytkentäliitin 16 x 10 (1070705)
- WC-istuimen sulkuventtiili
7. Uponor-puristuskuulasulkuventtiili 16 x 10 (1007510)
- Pesuallashana
8. Uponor-puristusliitin sisäkierteellä (yhdistäjä) 20 x $\frac{3}{4}$ (1070605)
- Huoneistokohtainen vesimittari liittimin ulkokierteellä $\frac{3}{4}$
- Sulkuventtiili sisäkierteellä $\frac{3}{4}$
- Uponor-puristusliitin ulkokierteellä 20 x $\frac{3}{4}$ (1070505)
9. Uponor-puristushanakulma, suluin 16 x $\frac{3}{4}$ - $\frac{1}{2}$ (1070643)
- Kuivauspatteri
10. Uponor-puristus T-haara 20 x 16 x 16 (1070567)
11. Uponor-puristus T-haara 32 x 20 x 32 (1070581)
12. Uponor-putkikannake, pinta-asennusmalli (1083931/1083933/1083932/1083934)

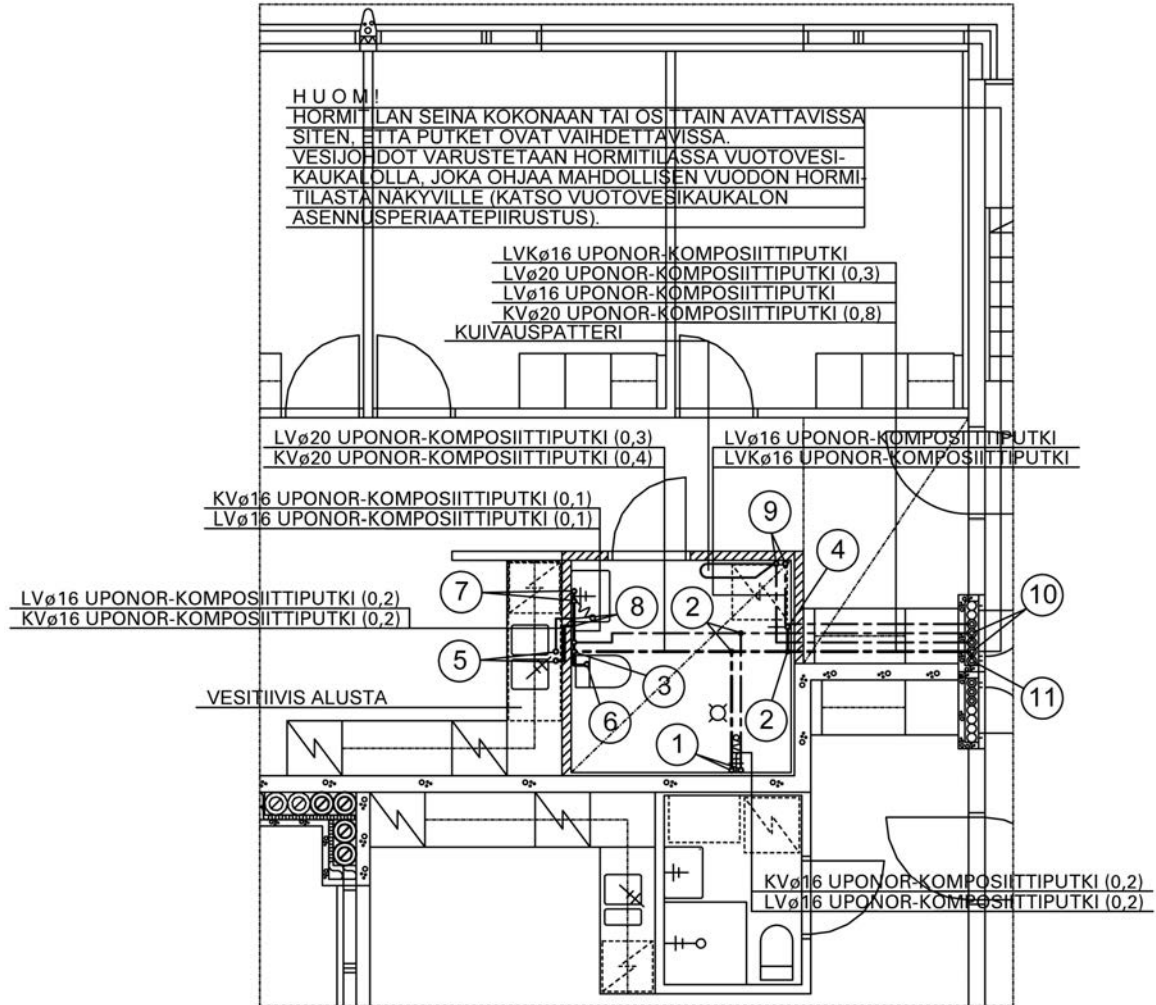
Liittiminä voidaan käyttää myös PPSU-muovimateriaalista valmistettuja Uponor-komposiittiliittimiä.

Käyttövesiputkien asennusesimerkki 5

- Vesijohdot alaslasketussa kattorakenteessa
- Vesijohdot kalusteille pinta-asennuksena
- Vesijohdot Uponor-komposiittiputkea
- Liitokset puristus- ja kierrelitoksien
- Putkien suunnanmuutokset taivuttamalla tai Uponor-komposiittipuristuskulmaliittimillä

HUOM!

Kuivauspatterin max teho 200 W.
Salittu vain korjausrakentamisessa!



1. Uponor-puristushanakulma, suluin 16 x ¾-½ (1070643)
- Suihkuhana
2. Uponor-puristus T-haara 20 x 16 x 20 (1070568)
3. Uponor-puristus T-haara 20 x 20 x 16 (1070569)
4. Uponor-puristushanakulma, suluin 16 x ¾-½ (1070643)
- Pesukonehana
5. Uponor-puristuskuulasulkuventtiili 16 x 10 (1007510)
- Astianpesuallashana
6. Uponor-kytkentäliitin 16 x 10 (1070705)
- WC-istuimen sulkuventtiili
7. Uponor-puristuskuulasulkuventtiili 16 x 10 (1007510)
- Pesuallashana
8. Uponor-puristus T-haara 20 x 16 x 16 (1070567)
9. Uponor-puristushanakulma, suluin 16 x ¾-½ (1070643)
- Kuivauspatteri
10. Uponor-puristusliitin sisäkierteellä (yhdistäjä)
20 x ¾ (1070605)
- Huoneistokohtainen vesimittari liittimin ulkokierteellä ¾
- Sulkuventtiili sisäkierteellä ¾
- Uponor-puristusliitin ulkokierteellä 20 x ¾ (1070505)
11. Uponor-puristus T-haara 32 x 20 x 32 (1070581)

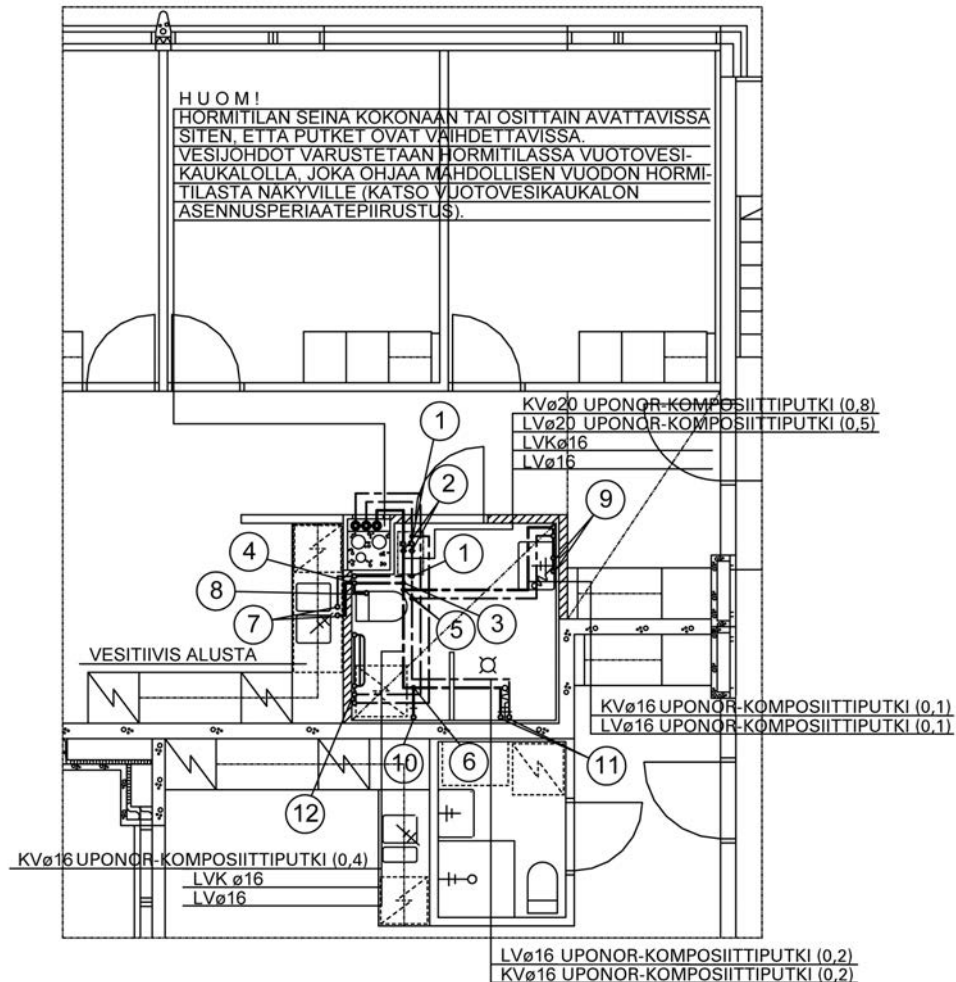
Liittiminä voidaan käyttää myös PPSU-muovimateriaalista valmistettuja Uponor-komposiittiliittimiä.

Käyttövesiputkien asennusesimerkki 6

- Vesijohdot alaslasketussa kattorakenteessa
- Vesijohdot kalusteille pinta-asennuksena
- Vesijohdot Uponor-komposiittiputkea
- Liitokset puristus- ja kierrelitiiksin
- Putkien suunnanmuutokset taivuttamalla tai Uponor-komposiittipuristuskulmaliittimillä

H U O M !

Kuivauspatterin max teho 200 W.
Salittu vain korjausrakentamisessa!

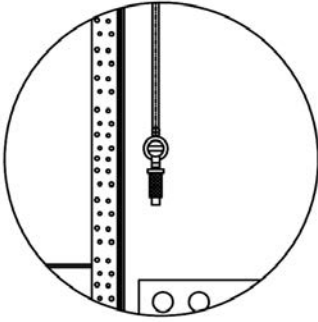


- | | |
|--|--|
| <ol style="list-style-type: none"> 1. Uponor-puristus T-haara 20 x 16 x 20 (1070568) 2. Uponor-puristusliitin sisäkierteellä (yhdistäjä) 20 x ¾ (1070605)
- Huoneistokohtainen vesimittari liittimin ulkokierteellä ¾
- Sulkuventtiili sisäkierteellä ¾
- Uponor-puristusliitin ulkokierteellä 20 x ¾ (1070505) 3. Uponor-puristus T-haara 20 x 16 x 20 (1070568) 4. Uponor-puristus T-haara 16 x 16 x 16 (1070560) 5. Uponor-puristus T-haara 20 x 16 x 16 (1070567) 6. Uponor-puristus T-haara 16 x 16 x 16 (1070560) 7. Uponor-puristuskuulasulkuventtiili 16 x 10 (1007510)
- Astianpesuallashana | <ol style="list-style-type: none"> 8. Uponor-kytkentäliitin 16 x 10 (1070705)
- WC-istuimen sulkuventtiili 9. Uponor-puristuskuulasulkuventtiili 16 x 10 (1007510)
- Pesuallashana 10. Uponor-puristushanakulma, suluin 16 x ¾-½ (1070643)
- Pesukonehana 11. Uponor-puristushanakulma, suluin 16 x ¾-½ (1070643)
- Suihkuhana 12. Uponor-puristushanakulma, suluin 16 x ¾-½ (1070643)
- Kuivauspatteri |
|--|--|

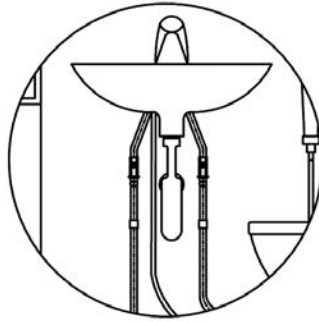
Liittiminä voidaan käyttää myös PPSU-muovimateriaalista valmistettuja Uponor-komposiittiliittimiä.

Käyttövesiputkien asennusesimerkki 7

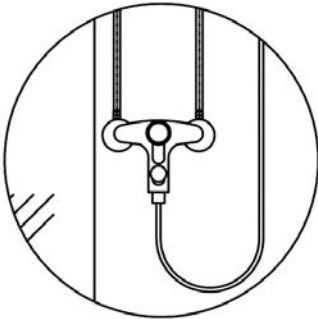
Kalusteiden kytkennät 1



Pyykinpesukonehangan kytkentä
Uponor-puristushanakupi, suluin 16 x 3/4 - 1/2 (1070643)



Pesuallashanan kytkentä
Uponor-puristuskuulasulkuventtiili 16 x 10
2 kpl (1007510)

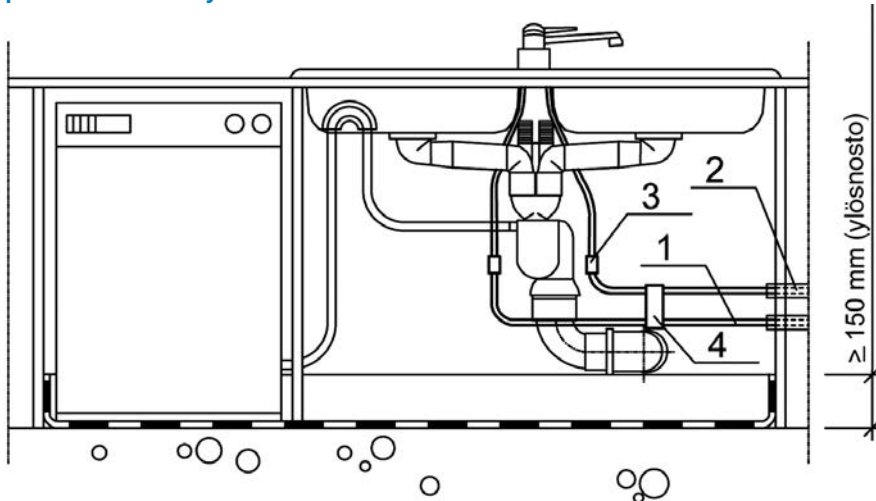


Sulkuhangan kytkentä
Uponor-puristushanakupi, suluin 16 x 3/4 - 1/2
2 kpl (1070643)



WC-istuimen kytkentä
Uponor-kytkentäliitin
16 x 10 (1070705)

Astianpesuallashanan kytkentä

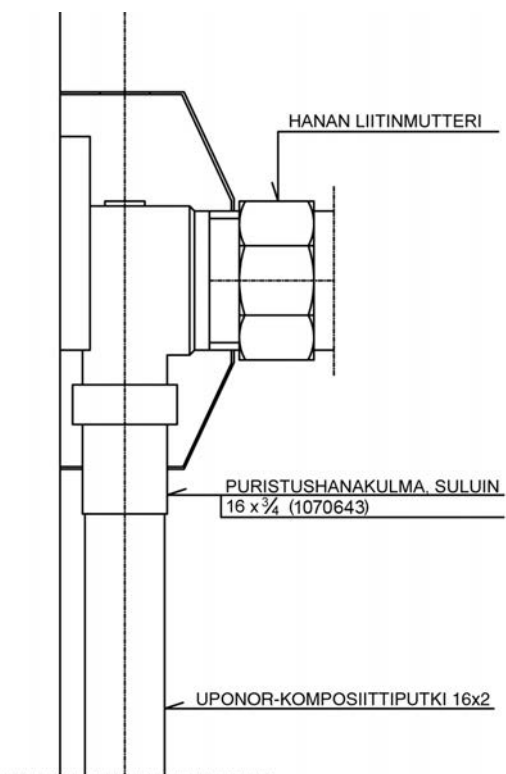


1. Uponor-komposiittiputki 16 x 2 (1059572)
2. Uponor-komposiittiputki 16 x 2 (1059572) suojaputkessa (ei vaihdettava asennus)
3. Uponor-puristuskuulasulkuventtiili 16 x 10 2 kpl (1007510)
4. Uponor-putkikannake (1083933)
Kannake kiinnitetään seinärakenteeseen tai tukipuuun (ei pelkästään kaapiston takalevyyn)

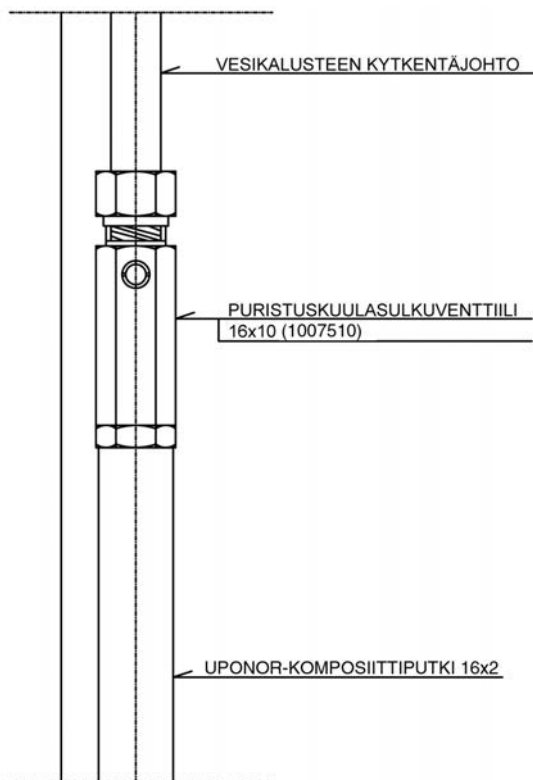
Käyttövesiputkien asennusesimerkki 8

Kalusteiden kytkennät 2

Puristushanakulman liitosesimerkki



Kalustekohtaisen puristuskuulasulkuventtiilin liitosesimerkki

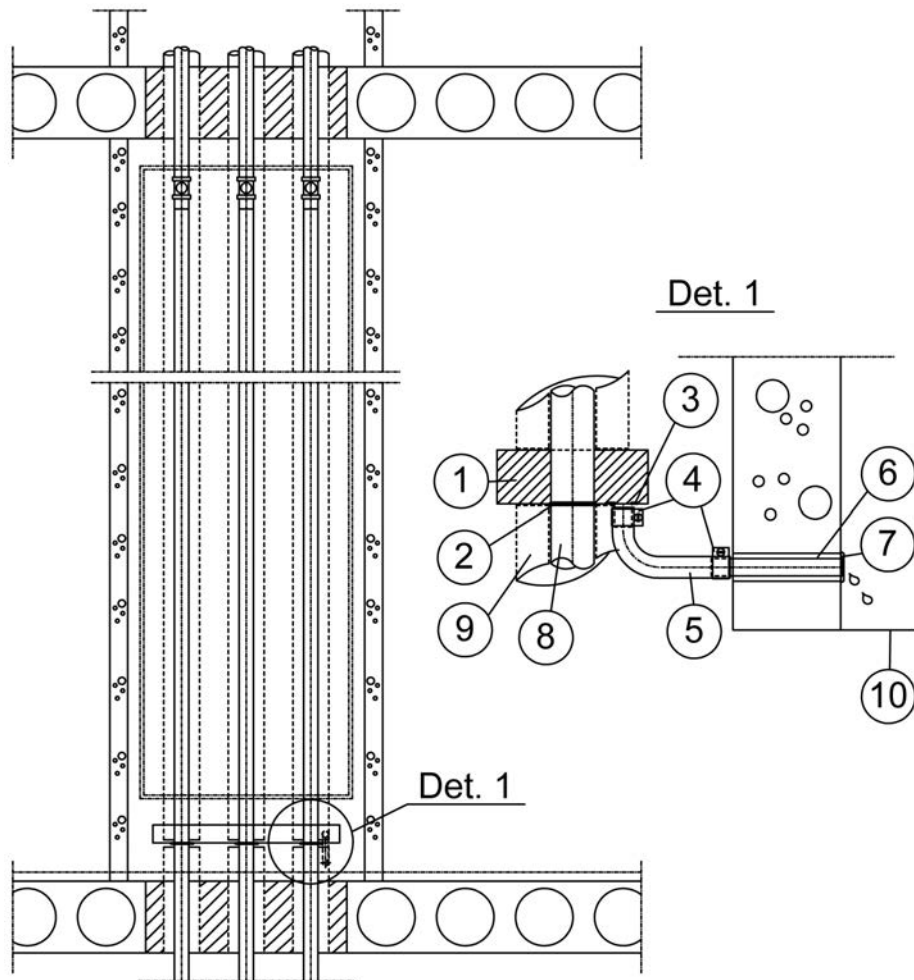


Vesijohtojen vuotovesikaukalon asennusperiaate, esimerkki 9

(Vuotovesikaukalo ei sisälly Uponor-komposiittijärjestelmän toimitukseen).

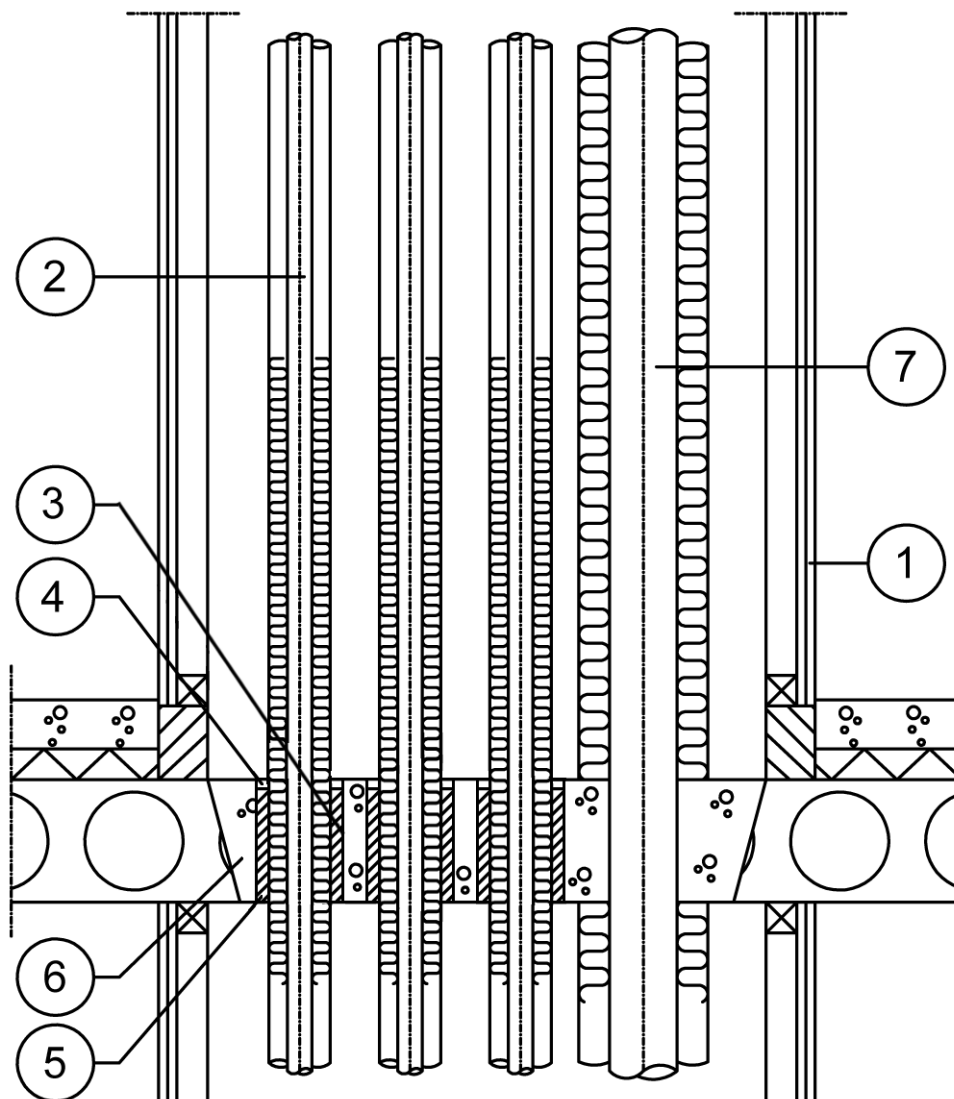
Kiinteistöjen käyttövesi-, lämmitys- ja jäähdytysvesiputkistot

niihin liittyvine laitteineen on suunniteltava, rakennettava ja varustettava siten, että mahdollinen vesivuoto voidaan havaita niin aikaisin, ettei se ehdi aiheuttaa laajaa vesi- ja kosteusvahinkoa.



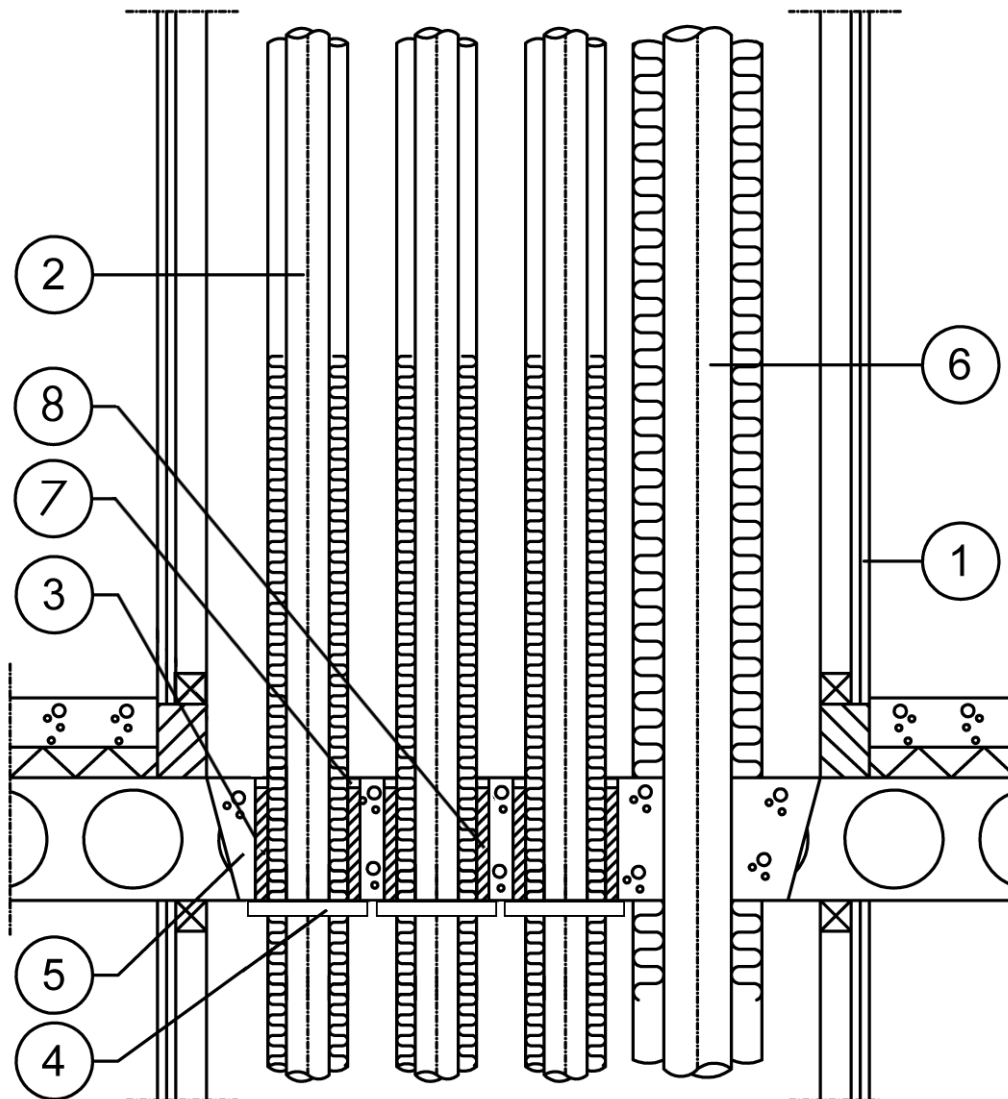
1. Vuotovesikaukalo (vuotovesikaukalo voi sijaita hormin ylä- tai alaosassa liitoskohdan alapuolella)
2. Tiivistekumi kiinteänä vuotovesikaukalossa
3. Vuotovesikaukalon pohjaan tiiviisti kiinnitetty poistoputken yhde
4. Letkun kiristin
5. Muoviletku \varnothing 16
6. Uponor-komposiittiputki 16 x 2 + eristys, läpivienti tiivistetään ilmatiiviiksi
7. Peitelappi
8. Hormissa oleva nousuputki (Uponor-komposiittiputki)
9. Putken eristys
10. Lattiapinta (vuoto helposti havaittavissa).

Uponor-komposiittiputkien pystynousun paloa osastoiva läpivienti, putkikoot 16...32 mm, esimerkkikuva



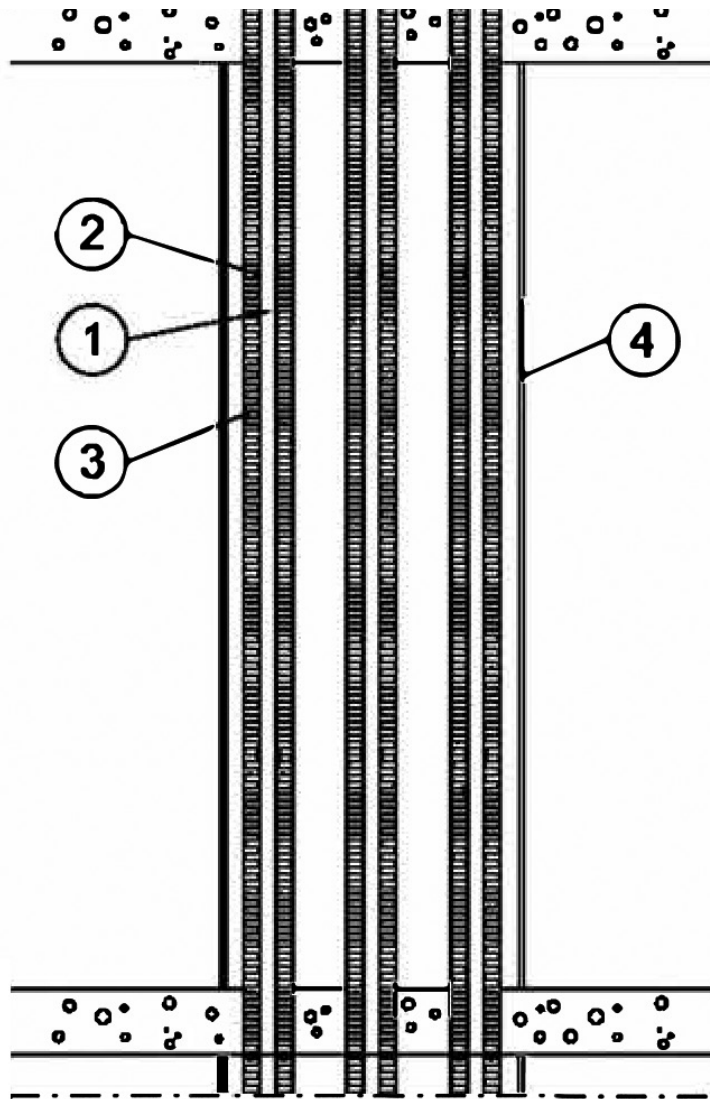
1. Suojarakenne palo- ja ääniteknisten vaatimusten mukaan
2. Uponor-komposiittiputki + paloluokiteltu mineraalivillaeriste, min 20 mm
3. Suojaputki (tarvittaessa)
4. Palonsuojamassa, massan toimittajan ohjeiden mukaan
5. Kivivilla, palonsuojamassan toimittajan ohjeiden mukaan
6. Osastoiva palokatkovalu ≥ 80 mm
7. Viemäriputki + palo-/äänieristys vaatimusten mukaan

Uponor-komposiittiputkien pystynousun paloa osastoiva läpivienti, putkikoot 32...75 mm, esimerkkikuva



1. Suojarakenne palo- ja ääniteknisten vaatimusten mukaan
2. Uponor-komposiittiputki + paloluokiteltu mineraalivillaeriste
3. Suojaputki (tarvittaessa)
4. Palomansetti
5. Osastoiva palokatkovalu ≥ 80 mm
6. Viemäriputki + palo-/äänieristys vaatimusten mukaan
7. Palonsuojamassa, massan toimittajan ohjeiden mukaan
8. Kivivilla, palomansetin toimittajan ohjeiden mukaan

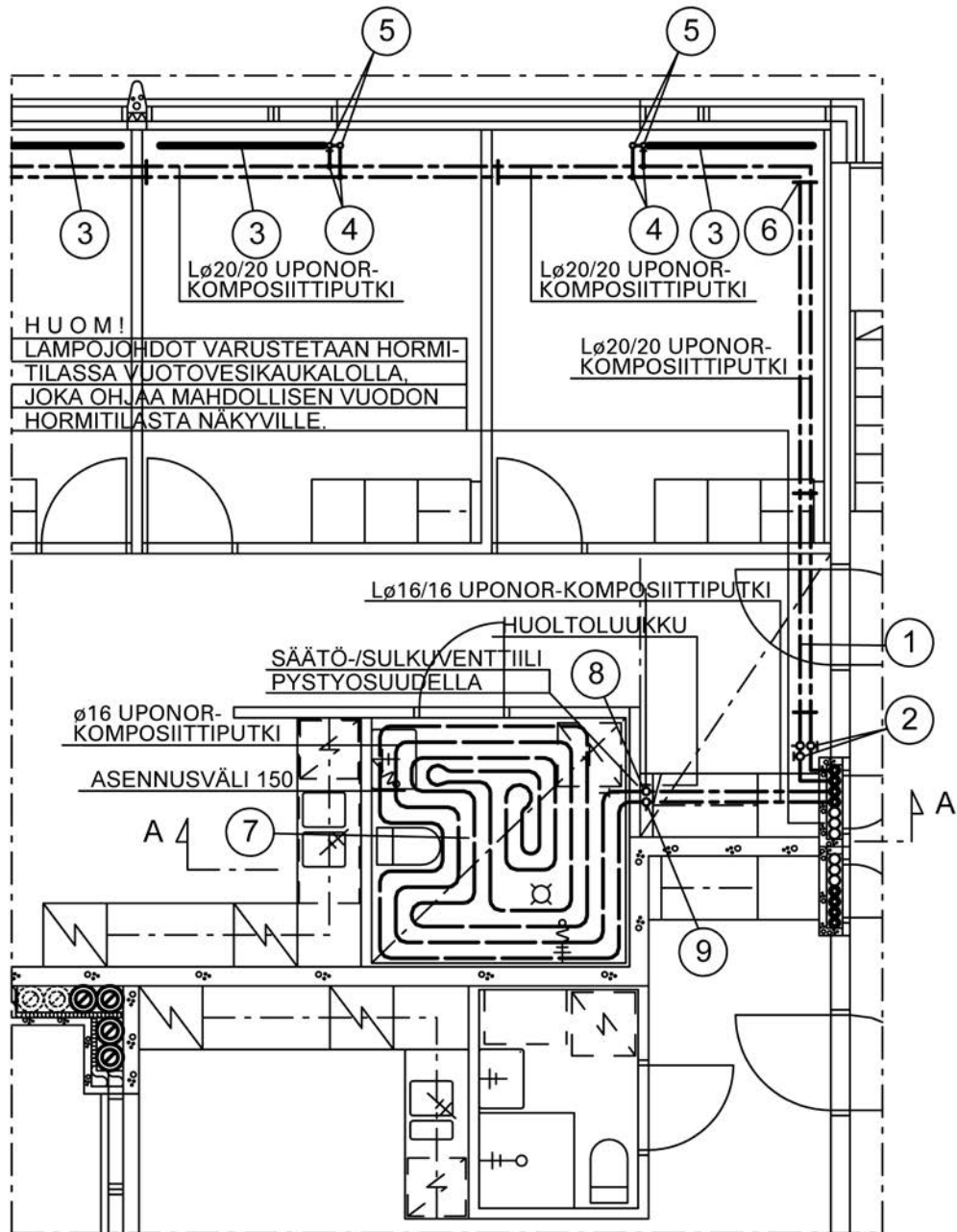
Uponor-komposiittiputkien palotekninen osastointi porraskäytävässä



1. Uponor-komposiittiputki
2. Teräksinen putkikannake, kannakointi putkikoon mukaan
3. Paloluokiteltu mineraalivilla, paloluokka EI30 asuinkerrostaloissa
4. Suojarakenne palo- ja äänitekniikan vaatimusten mukaan, esim. kipsi- tai teräslevy

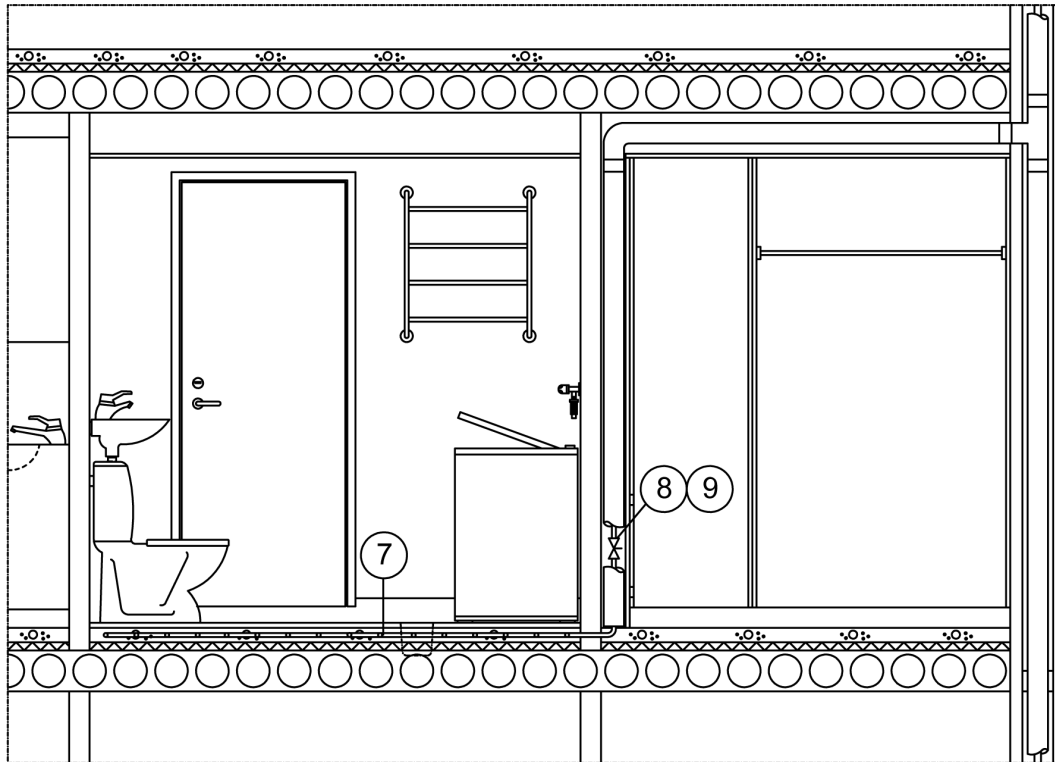
5.3 Lämmitysputkien asennusesimerkkejä

Käyttövesiputkien asennusesimerkki 1



Lämmitysputkien asennusesimerkki 1

Leikkaus A-A

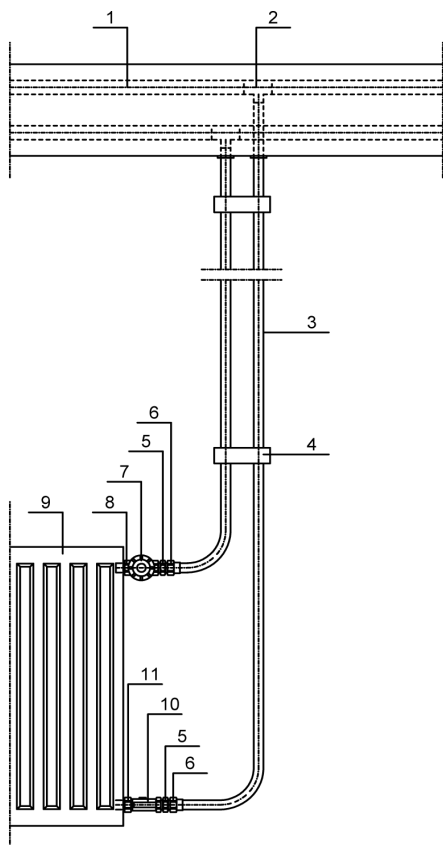


- Yläjakoinen 2-putkijärjestelmä, asennus ylös ikkunoiden yläpuolelle esim. verhokoteloon
 - Lämmitysputket pattereille pinta-asennuksena
 - Lämmitysputket happidiffuusiosuojattua Uponor-komposiittiputkea
 - Liitokset puristus- ja kierrelitoksin
 - Putkien suunnanmuutokset taivuttamalla tai Uponor-komposiittipuristuskulmaliittimillä
 - Lattialämmitysputket happidiffuusiosuojattua Uponor-komposiittiputkea kieppin.
 - Putket kiinnitetty pintavalun rauditusverkkoon tai asennuslevyyn
 - Pintavalun paksuus rak.suunn. ohjeiden mukaan
 - Pintavalun alle lämmöneriste, joka samalla voi toimia askelääneneristeenä
1. Uponor-komposiittiputki 20 x 2,25 (1059573)
 2. Uponor-liitin sisäkierteellä yhdistäjä 20 x ¾ (1070605)
 - kaksoisnippa ¾
 - sulk- ja linjasäätöventtiili sisäkierteellä ¾
 - Uponor-liitin ulkokierteellä 20 x ¾ (1070505)
 3. Lämmityspatteri
 4. Uponor-puristus T-haara 20 x 16 x 20 (1070568)
 5. Uponor-puristusliitin ulkokierteellä 16 x 3/8 (1070501)
 - Patteriventtiili NS 10/sulkuliitin NS 10
 6. Uponor-putkikannake (1083933)
 7. Lattialämmitysalue
 - Uponor 16 x 2 komposiittiputki (1059577)
 8. Uponor-puristus/kierrelitiin ulkokierteellä 16 x ½ (1070502)
 - Huonekohtainen esisäädettävä säätöventtiili ½ pystyosuudella
 - Uponor-puristus/kierrelitiin sisäkierteellä
 9. Uponor-puristus/kierrelitiin ulkokierteellä 16 x ½ (1070502)
 - Huonekohtainen sulkuyhdistäjä ½ pystyosuudella
 - Uponor-puristus/kierrelitiin sisäkierteellä 16 x ½ (1070515)

HUOM!

Lopullisen lattiarakenteen määrittää rakennesuunnittelija.

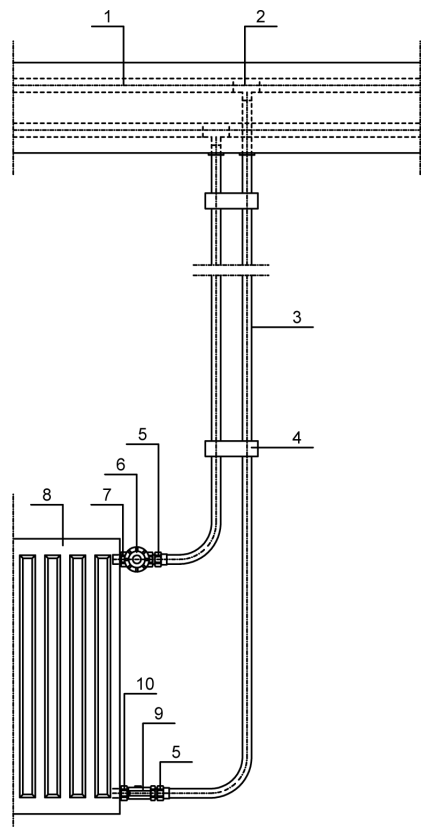
Lämmitysputken asennusesimerkki 1.1



- Yläjakoinen 2-putkijärjestelmä, asennus ylös ikkunoiden yläpuolelle esim. verhokoteloon
- Lämmitysputket pattereille pinta-asennuksena
- Lämmitysputket happidiffuusiosuojattua Uponor-komposiittiputkea
- Liitokset puristus- ja kierrelitoksin

1. Uponor-komposiittiputki 25 x 2,5 (1060785)
2. Uponor-puristus T-haara 25 x 16 x 25 (1070574)
3. Uponor-komposiittiputki 16 x 2 (1059572)
4. Uponor-putkikannake (1083933)
- 5./6. Uponor-puristusliitin ulkokierteellä 16 x 3/8 (1070501)
7. Patteriventtiili NS 10
8. Patteriventtiilin liitin NS 10
9. Lämmityspatteri
10. Sulkuyhdistäjä NS 10
11. Sulkuyhdistäjän liitin NS 10

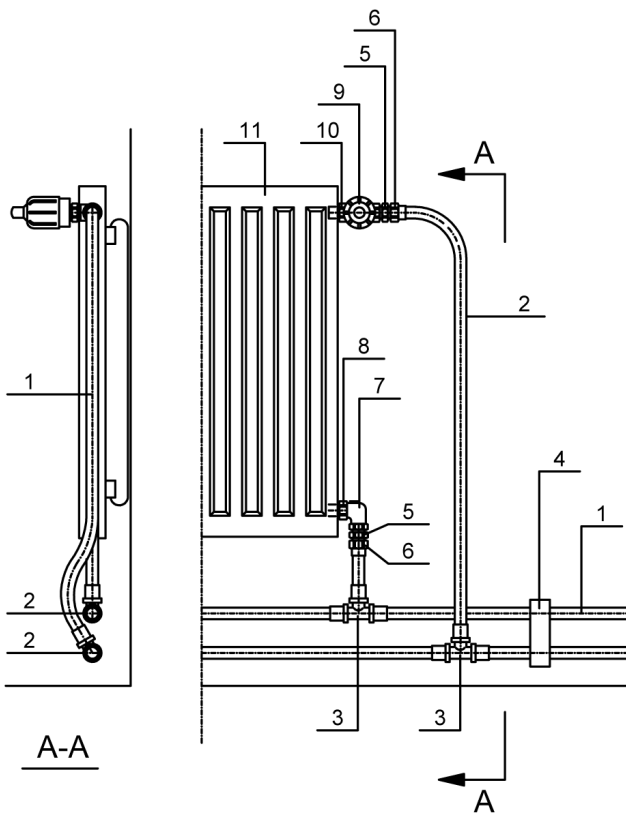
Lämmitysputken asennusesimerkki 1.2



- Yläjakoinen 2-putkijärjestelmä, asennus ylös ikkunoiden yläpuolelle esim. verhokoteloon
- Lämmitysputket pattereille pinta-asennuksena
- Lämmitysputket happidiffuusiosuojattua Uponor-komposiittiputkea
- Liitokset puristus- ja kierrelitoksin

1. Uponor-komposiittiputki 25 x 2,5 (1060785)
2. Uponor-puristus T-haara 25 x 16 x 25 (1070574)
3. Uponor-komposiittiputki 16 x 2 (1059572)
4. Uponor-putkikannake (1083933)
5. Uponor-puristusliitin ulkokierteellä 16 x 1/2 (1070502)
6. Patteriventtiili NS 15
7. Patteriventtiilin liitin NS 15
8. Lämmityspatteri
9. Sulkuyhdistäjä NS 15
10. Sulkuyhdistäjän liitin NS 15

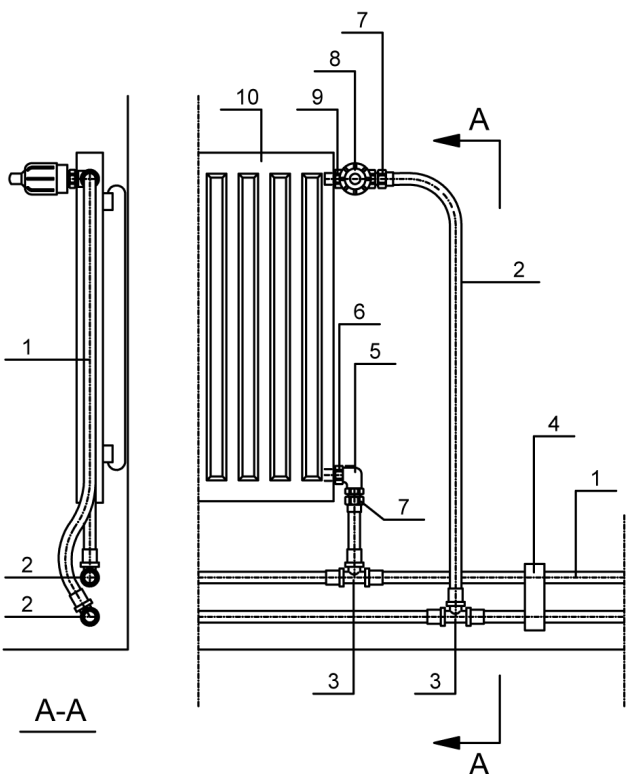
Lämmitysputken asennusesimerkki 2.1



- Alajakoinen 2-putkijärjestelmä, asennus pattereiden alapuolelle pinta-asennuksena
- Lämmitysputket happidiffuusiosuojattua Uponor-komposiittiputkea
- Liitokset puristus- ja kierrelitoksin

1. Uponor-komposiittiputki 20 x 2,25 (1059573)
2. Uponor-komposiittiputki 16 x 2 (1059572)
3. Uponor-puristus T-haara 20 x 16 x 20 (1070568)
4. Uponor-putkikannake (1083933)
- 5./6. Uponor-puristusliitin ulkokierteellä 16 x 3/8 (1070501)
7. Sulkuyhdistäjä NS 10
8. Sulkuyhdistäjän liitin NS 10
9. Patteriventtiili NS 10
10. Patteriventtiilin liitin NS 10
11. Lämmityspatteri

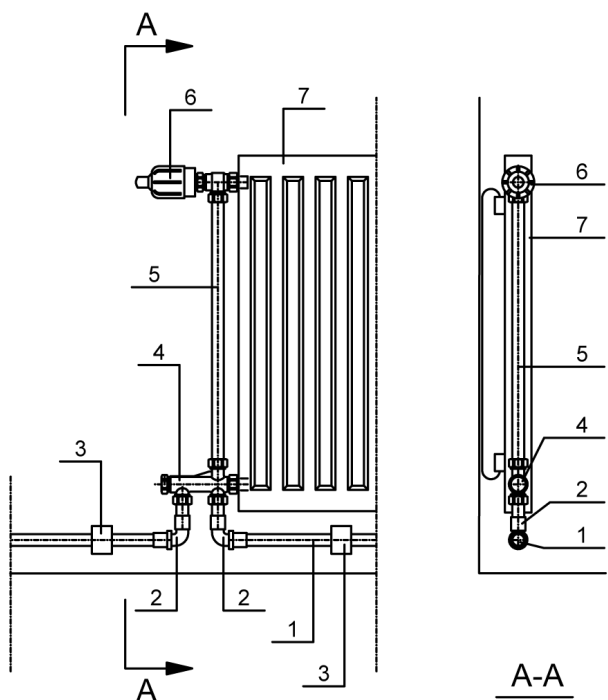
Lämmitysputken asennusesimerkki 2.2



- Alajakoinen 2-putkijärjestelmä, asennus pattereiden alapuolelle pinta-asennuksena
- Lämmitysputket happidiffuusiosuojattua Uponor-komposiittiputkea
- Liitokset puristus- ja kierrelitoksin

1. Uponor-komposiittiputki 20 x 2,25 (1059573)
2. Uponor-komposiittiputki 16 x 2 (1059572)
3. Uponor-puristus T-haara 20 x 16 x 20 (1070568)
4. Uponor-putkikannake (1083933)
5. Sulkuyhdistäjä NS 15
6. Sulkuyhdistäjän liitin NS 15
7. Uponor-puristusliitin ulkokierteellä 16 x 1/2 (1070502)
8. Patteriventtiili NS 15
9. Patteriventtiilin liitin NS 15
10. Lämmityspatteri

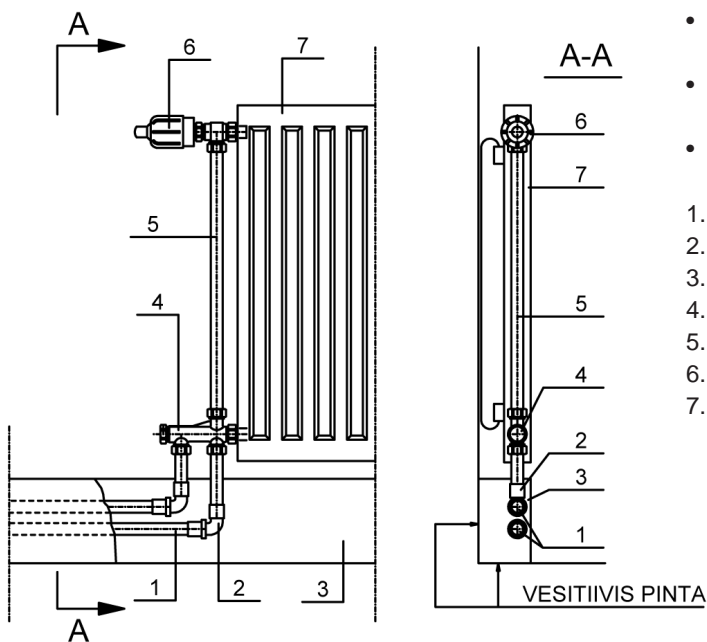
Lämmitysputken asennusesimerkki 3



- Alajakoinen 1-putkijärjestelmä venttiiliyhdistelmällä, asennus pattereiden alapuolelle pinta-asennuksena
- Lämmitysputket happidiffuusiosuojattua Uponor-komposiittiputkea
- Liitokset puristus- ja kierrelitoksia

1. Uponor-komposiittiputki 16 x 2 (1059572)
2. Uponor-patterikulmaliitin 16 x 350 (1070678)
3. Uponor-putkikannake
4. Venttiiliyhdistelmä
5. Väliputki
6. Termostaattiosa
7. Lämmityspatteri

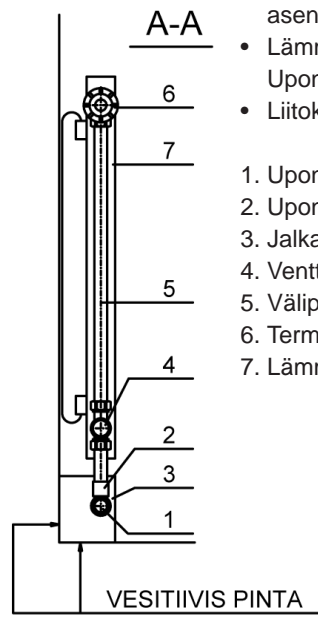
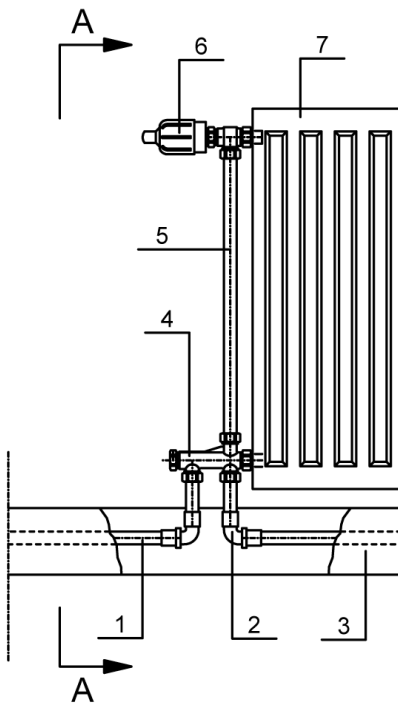
Lämmitysputken asennusesimerkki 4



- Alajakoinen 2-putkijärjestelmä venttiiliyhdistelmällä, asennus pattereiden alapuolelle jalkalistan sisään
- Lämmitysputket happidiffuusiosuojattua Uponor-komposiittiputkea
- Liitokset puristus- ja kierrelitoksia

1. Uponor-komposiittiputki 16 x 2 (1059572)
2. Uponor-patterikulmaliitin 16 x 350 mm (1070678)
3. Jalkalista
4. Venttiiliyhdistelmä
5. Väliputki
6. Termostaattiosa
7. Lämmityspatteri

Lämmitysputken asennusesimerkki 5



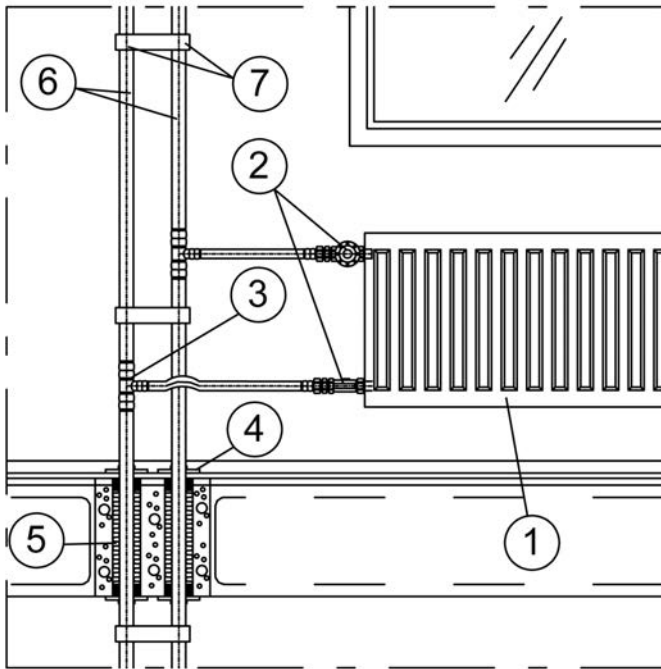
- Alajakoinen 1-putkijärjestelmä venttiiliyhdistelmällä, asennus pattereiden alapuolelle jalkalistan sisään
- Lämmitysputket happidiffuusiosuojattua Uponor-komposiittiputkea
- Liitokset puristus- ja kierrelitoksien

1. Uponor-komposiittiputki 16 x 2 (1059572)
2. Uponor-patterikulmaliitin 15 x 350 mm (1070678)
3. Jalkalista
4. Venttiiliyhdistelmä
5. Väliputki
6. Termostaattiosa
7. Lämmityspatteri

HUOM!

Jalkalistan alle jäävä seinä ja lattia on tehtävä muovimatolla, vesieristeellä tms. vesitiiviiksi niin, että mahdollinen vuotovesi tulee esille aiheuttamatta kosteusvahinkoa jalkalistan alla.

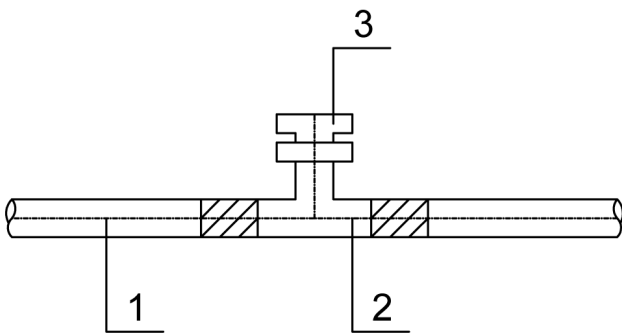
Lämmitysputken asennusesimerkki 6



Lämmitysputkiston pystynousut

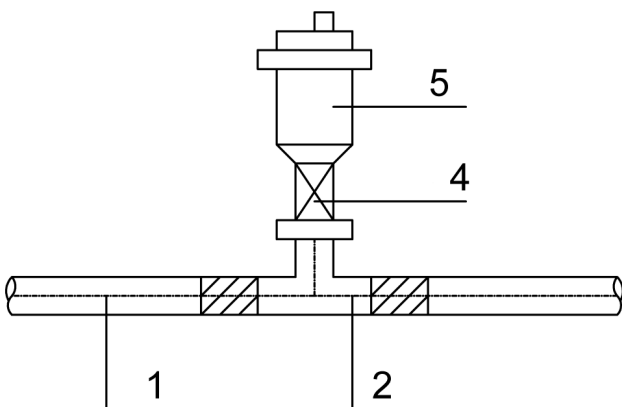
- Lämmitysputkiston pystynousut asuinkerrostalossa
- Pystynousun putket happidiffuusiosuojattua Uponor-komposiittiputkea pinta-asennuksena
- Putkien suunnanmuutokset taivuttamalla tai Uponor-komposiittijärjestelmän puristuskulmilla
- Liitokset puristus- ja kierrelitoksixin
- Läpivienti osastointivaatimusten mukaan

1. Lämmityspatteri
2. Termostaattinen patteriventtiili/sulkuyhdistäjä 3/8 liittimin Uponor-puristusliitin ulkokierteellä 16 x 3/8 (1070501)
3. Uponor-puristus T-haara 20 x 16 x 20 (1070568)
4. Uponor-peitelaippa (1011372)
5. Uponor-komposiittiputken osastoivan rakenteen läpivienti palokatkoimittajan ohjeen mukaan
6. Uponor-komposiittiputki 20 x 2,25 (1059573)
7. Uponor-putkikannake 16/20 (1083933)

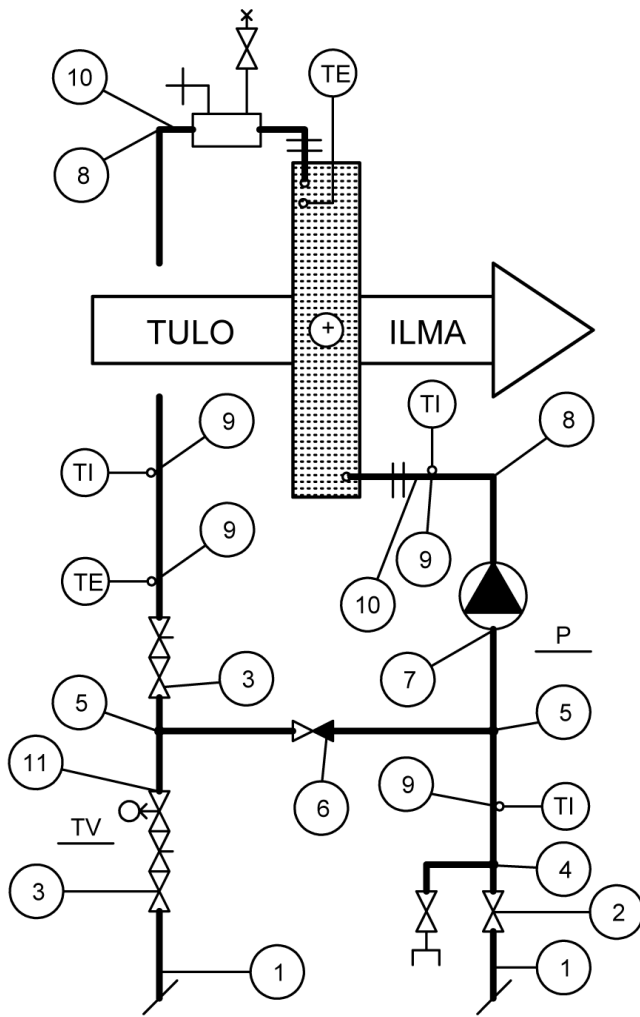


Ilmahanan ja automaattisen ilmanpoistimen asennuseriaate

1. Uponor-komposiittiputki 25 x 2,5 (1059574)
2. Puristus T-haara sisäkiertein 25 x 1/2 x 25 (1070598)
3. Ilmahana 1/2 (LVI 4162032)
4. Sulkuventtiili (LVI 6500018)
5. Automaattinen ilmanpoistin (LVI 4162207)



Ilmastointikojeen lämmityspatterin putkistokaavio

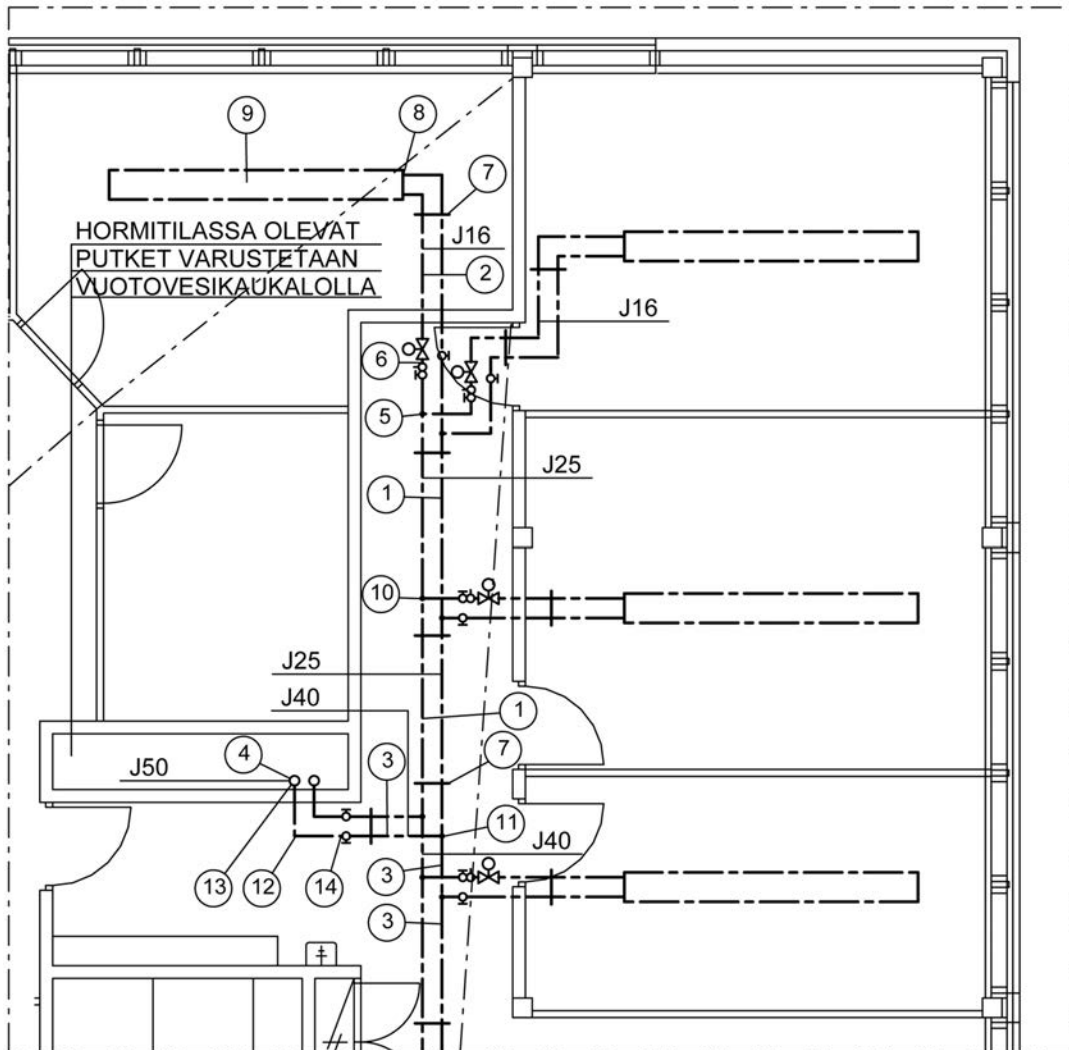


- Lämmitysputket happidiffuusiosuojattua Uponor-komposiittiputkea
- Liitokset puristus- ja kierrelitoksin

1. Uponor-komposiittiputki 50 x 4,5 (1013449)
2. Uponor-puristusliitin ulkokierteellä 50 x 1 ½ (1046944)
 - sulkuventtiili 1 ½
 - Uponor-puristusliitin ulkokierteellä 50 x 1 ½ (1046944)
3. Uponor-puristusliitin ulkokierteellä 50 x 1 ½ (1046944)
 - linjasäätöventtiili 1 ½
4. Uponor-puristus-T-haara 50 x 25 x 50 (1046965)
 - Uponor-komposiittiputki 25 x 2,5 (1059574)
 - Uponor-puristusliitin ulkokierteellä 25 x ¾ (1070507)
 - tyhjennysventtiili
5. Uponor-puristus-T-haara 50 x 50 x 50 (1046968)
6. Uponor-puristusliitin ulkokierteellä 50 x 1 ½ (1046944)
 - yksisuuntaventtiili 1 ½
 - Uponor-puristusliitin ulkokierteellä 50 x 1 ½ (1046944)
7. Uponor-puristusliitin sisäkierteellä 50 x 1 ½ (1046946)
 - kartioliitin sisä- ja ulkokiertein
 - kiertovesipumppu
 - kartioliitin sisä- ja ulkokiertein
 - Uponor-puristusliitin sisäkierteellä 50 x 1 ½ (1046946)
8. Uponor-puristuskulma 90° 50 x 50 (1046950)
9. Uponor-puristus-T-haara sisäkierteellä 50 x 1 x 50 (1046969)
 - supistusnipa 1 x ½
 - lämpömittari/lämpötila-anturi
10. Uponor-puristusliitin sisäkierteellä 50 x 1 ½ (1046946)
 - kartioliitin sisä- ja ulkokiertein
11. Uponor-puristusliitin sisäkierteellä 50 x 1 ½ (1046946)
 - supistusnipa 1 ½ x ¾
 - 2-tieventtiili
 - supistusnipa 1 ½ x ¾
 - Uponor-puristusliitin sisäkierteellä 50 x 1 ½ (1046946)

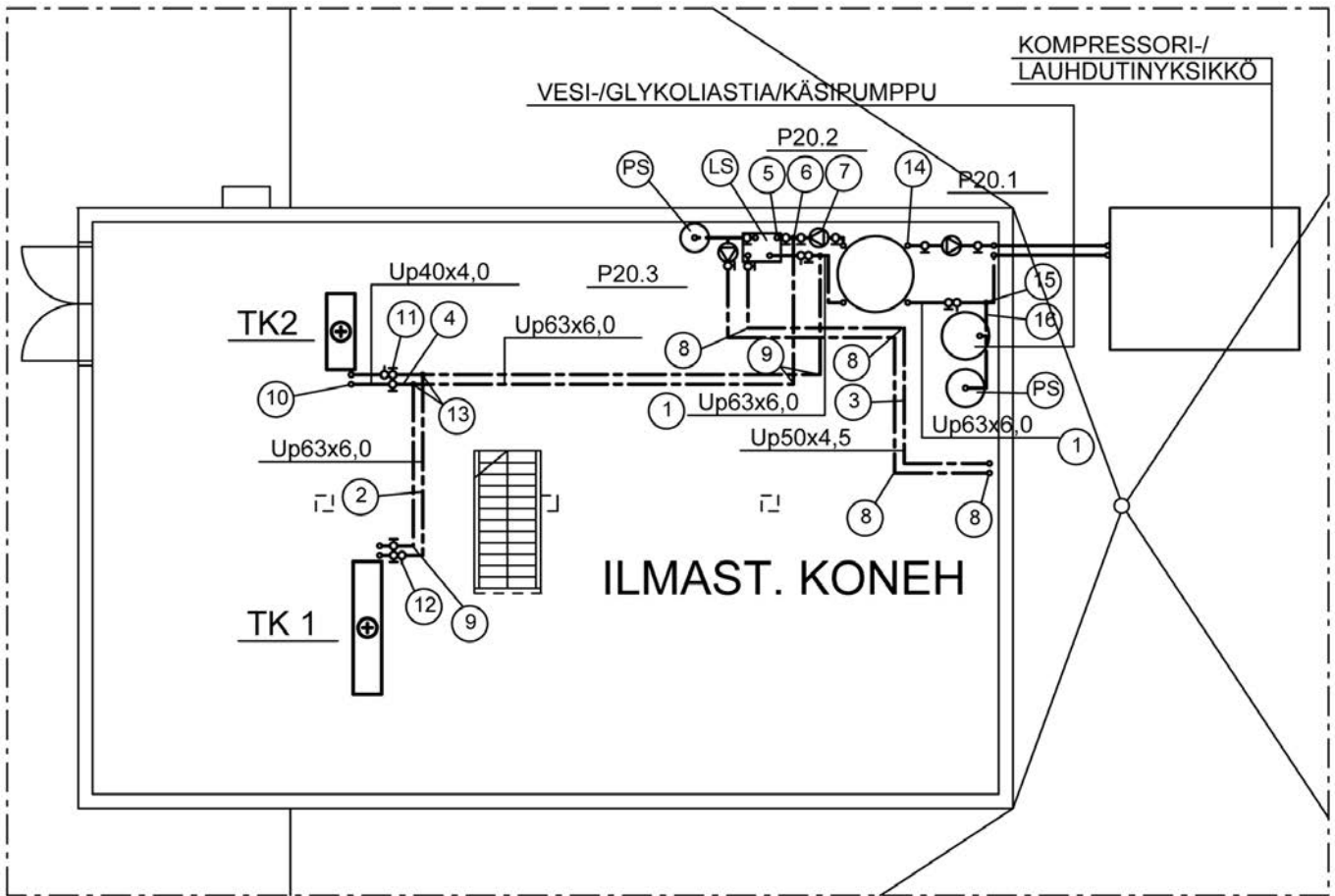
5.4 Jäähdytysvesiputkien asennusesimerkkejä

Esimerkki 1



- Yläjakoinen 2-putkijärjestelmä, asennus ylös käytävän alakattoon
 - Jäähdytysputket pattereille pinta-asennuksena
 - Jäähdytysputket happidiffuusiosuojattua Uponor-komposiittiputkea
 - Liitokset puristus- ja kierrelliitoksin, sinkkikadonkestävät tuotteet
 - Jäähdytysputkien eristys vaatimusten mukaisesti esim. valmiiksi eristettyä Uponor-komposiittijärjestelmän Tubolit-putkea, eristyspaksuus 13 mm
1. Uponor-komposiittiputki 25 x 2,5 (1059574)
 2. Uponor-komposiittiputki 16 x 2,0 (1059572)
 3. Uponor-komposiittiputki 40 x 4,0 (1013446)
 4. Uponor-komposiittiputki 63 x 6,0 (1013451)
 5. Uponor-puristus T-haara 25 x 16 x 16 (1070572)
 6. Uponor-liitin sisäkierteellä yhdistäjä 16 x 1/2 (1070602)
 - kaksoisnippa 1/2
 - sulku- ja linjasäätöventtiili sisäkierteellä 1/2
 - kaksoisnippa 1/2
 - säätöventtiili sisäkierteellä 1/2
 - Uponor-liitin ulkokierteellä 16 x 1/2 (1070502)
 7. Uponor-putkikannake
 8. Uponor-liitin sisäkierteellä 16 x 1/2 (1070515)
 - suora puserrusliitin ulkokierteellä 15 x 1/2
 9. Jäähdytyspalkki
 10. Uponor-puristus T-haara 25 x 16 x 25 (1070574)
 11. Uponor-puristus T-haara 40 x 25 x 40 (1046957)
 12. Uponor-puristuskulma 90° 40 x 40 (1046947)
 13. Uponor-puristus T-haara 63 x 40 x 63 (1045438, 1046978, 1059696 x 2 kpl)
 14. Uponor-puristusliitin sisäkierteellä yhdistäjä 40 x 1 1/2 (1046976)
 - kaksoisnippa 1 1/2
 - sulkuventtiili 1 1/2
 - Uponor-puserrusliitin ulkokierteellä 40 x 1 1/2 (1046943)

Esimerkki 2

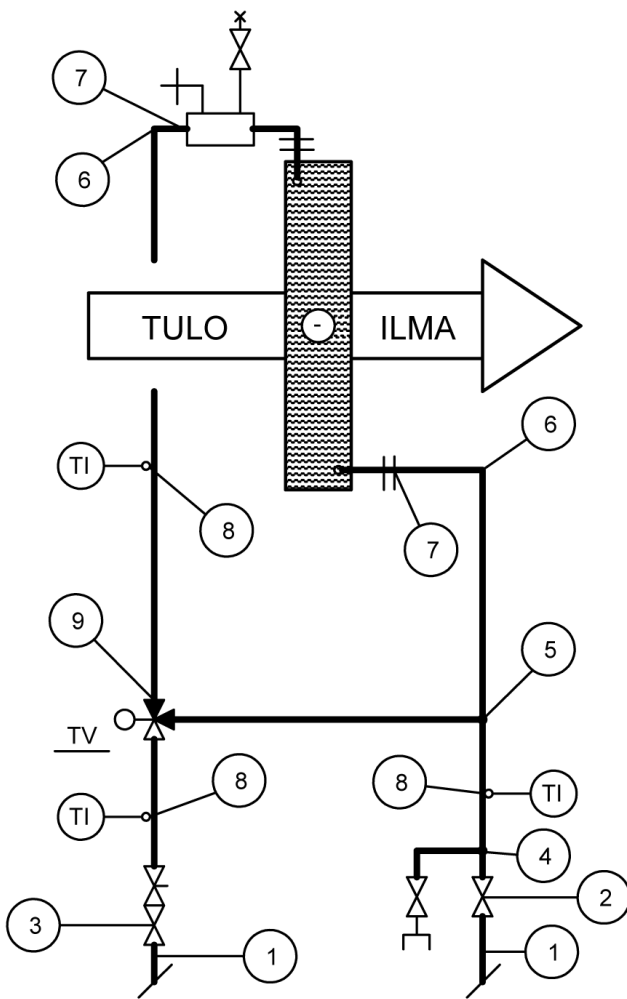


- Jäähdytysputket happidiffusiosuojattua Uponor-komposiittiputkea
- Liitokset puristus- ja kierrelliitoksin, sinkkikadonkestävät tuotteet
- Jäähdytysputkien eristys vaatimusten mukaisesti esim. valmiiksi eristettyä Uponor-komposiittijärjestelmän Tubolit-putkea, eristyspaksuus 13 mm

1. Uponor-komposiittiputki 63 x 6,0 (1013451)
2. Uponor-komposiittiputki 63 x 6,0 (1013451)
3. Uponor-komposiittiputki 50 x 4,5 (1013449)
4. Uponor-komposiittiputki 40 x 4,0 (1013446)
5. Kartioliitin sisä-/ulkokiertein 2
 - Uponor-puristusliitin ulkokierteellä 63 x 2 (1045440, 1059696, 1045427)
6. Uponor-puristus T-haara 63 x 63 x 63 (1045438, 1059696 x 3 kpl)
7. Uponor-puristusliitin ulkokierteellä 63 x 2 (1045440, 1059696, 1045427)
 - sulkuventtiili 2
 - kiertovesipumppu kartiolyhdistäjin
 - sulkuventtiili 2
 - Uponor-puristusliitin ulkokierteellä 63 x 2 (1045440, 1059696, 1045427)
8. Uponor-puristuskulma 90° 50 x 50 (1046950)
9. Uponor-puristuskulma 90° 63 x 63 (1045434, 1059696 x 2 kpl)

10. Uponor-puristuskulma 90° 40 x 40 (1046947)
11. Uponor-puristusliitin ulkokierteellä 40 x 1 ¼ (1046942)
 - sulku- ja säätöventtiili 1 ¼
 - kartioliitin sisä- ja ulkokiertein
12. Uponor-puristusliitin ulkokierteellä 63 x 2 (1045440, 1059696, 1045427)
 - sulku- ja säätöventtiili 2
 - kartioliitin sisä- ja ulkokierteellä
13. Uponor-puristus T-haara 63 x 40 x 63 (1045438, 1059696 x 2 kpl, 1046978)
14. Uponor-puristusliitin ulkokierteellä 63 x 2 (1045440, 1059696, 1045427)
 - Uponor-komposiittiputki 63 x 6,0 (1013451)
 - Uponor-puristuskulma 90° 63 x 63 (1045434, 1059696 x 2 kpl)
 - Uponor-puristusliitin ulkokierteellä 63 x 2 (1045440, 1059696, 1045427)
 - sulkuventtiili 2
 - kiertovesipumppu kartiolyhdistäjin
 - sulkuventtiili 2
 - Uponor-puristusliitin ulkokierteellä 63 x 2 (1045440, 1059696, 1045427)
15. Uponor-T -puserrusliitin 63 x 25 x 63 (1045438, 1045417, 1059696 x 2 kpl)
16. Uponor-komposiittiputki 25 x 2,5 (1013442)

Ilmastointikojeen jäähdytyspatterin putkistokaavio



- Jäähdytysputket happidiffuusiosuojattua Uponor-komposiittiputkea
- Liitokset puristus- ja kierrellitöksiin, sinkkikadonkestävät tuotteet
- Jäähdytysputkien eristys vaatimusten mukaisesti esim. valmiiksi eristettyä Uponor-komposiittijärjestelmän Tubolit-putkea, eristyspaksuus 13 mm

1. Uponor-komposiittiputki 50 x 4,5 (1013449)
2. Uponor-puristusliitin ulkokierteellä 50 x 1 ½ (1046944)
- sulkuventtiili 1 ½
- Uponor-puristusliitin ulkokierteellä 50 x 1 ½ (1046944)
3. Uponor-puristusliitin ulkokierteellä 50 x 1 ½ (1046944)
- linjasäätöventtiili 1 ½
- Uponor-puristusliitin ulkokierteellä 50 x 1 ½ (1046944)
4. Uponor-puristus-T-haara 50 x 25 x 50 (1046965)
- Uponor-komposiittiputki 25 x 2,5 (1059574)
- Uponor-puristusliitin ulkokierteellä 25 x ¾ (1070507)
- tyhjennysventtiili
5. Uponor-puristus -T-haara 50 x 50 x 50 (1046968)
6. Uponor-puristuskulma 90° 50 x 50 (1046950)
7. Uponor-puristusliitin sisäkierteellä 50 x 1 ½ (1046946)
- puserrusliitin ulkokiertein
8. Uponor-puristus -T-haara sisäkierteellä 50 x 1 x 50 (1046969)
- supistusnipa 1 x ½
- lämpömittari
9. Uponor-puristusliitin sisäkierteellä 50 x 1 ½ (1046946)
- supistusnipa 1 ½ x ¾
- 2-tieventtiili
- supistusnipa 1 ½ x ¾
- Uponor-puristusliitin sisäkierteellä 50 x 1 ½ (1046946)

5.5 Mallityöselostus

Tämä mallityöselostus on tarkoitettu helpottamaan ja nopeuttamaan kohteen LVI-työselostuksen laatimista. Mallityöselostuksessa on esitetty Uponor-komposiittijärjestelmän osalta työselostukseen kuuluvat asiat. Mallityöselostus voidaan liittää joko sellaisenaan tai kopioida siitä tarvittavat asiat kohteen työselostukseen.

LVI-työselostuksen laadinnassa tulee huomioida Uponor-komposiittijärjestelmä -käsikirjassa mainitut ohjeet, työmenetelmät ym. seikat, jotka edesauttavat laadukkaiden Uponor-komposiittijärjestelmien toteutumista. Mallityöselostuksen numerointi viittaa Talotekniikka RYL LVI-osuuden numerointiin.

Lämmitysputkistot

G 12

LÄMMÖNJAKELU

G 1200

LÄMMÖNJAKELUN YLEISET VAATIMUKSET

Lämmönjakelussa käytettävien putkien, laitteiden ja varusteiden on oltava lämmityskäyttöön tarkoitettuja. Niiden rakenteen, materiaalien, pintakäsittelyn yms. on oltava sellaiset, että normaalit käyttöolosuhteet eivät aiheuta korroosiota, ääntä tai muodonmuutoksia.

Rakennuksen lämmityslaitteet ja -putkistot on suunniteltava, asennettava ja varustettava niin, että mahdollinen vuoto voidaan havaita niin aikaisin, ettei se ehdi aiheuttaa laajaa vesi- taikosteusvahinkoja. Lisäksi putket on sijoitettava, eristettävä tai varustettava niin, että vesiputkistossa ei jäädy eikä jäähdy haitallisessa määrin.

Säätölaitteet ja mittarit yms. asennetaan helposti luoksepäästävään paikkaan ja niiden on oltava helposti luettavissa, käytettävissä ja huollettavissa.

G 1211

PUTKISTOT

G 1211.00

Perusvaatimukset

Lämmitysverkoston putkina käytetään Uponor-komposiittijärjestelmän komposiittiputkia. Liitokset tehdään ko. putkille tarkoitetuilla puristus- ja kierrellyttimin käyttäen tarkoitukseensoveltuvaa puristustyökalua.

Putkien suunnanmuutokset tehdään taivuttamalla jousella, työkalulla tai koneella taikäytetään Uponor-komposiittijärjestelmän osia. Putkien haaroitukset tehdään komposiittijärjestelmän osilla. Lisäksi noudatetaan Uponor-komposiittijärjestelmä -käsikirjassa annettuja ohjeita.

G 1211.06

Asennus

G 1211.06.00

Asennuksen perusvaatimukset

Lämmitysputkien asennuksen tulee täyttää YM:n asetusten äänitekniset vaatimukset ja vaatimukset putkistojen tarkastettavuuden, huollettavuuden, korjattavuuden sekä vuotojen havaittavuuden osalta.

Putket katkaistaan kohtisuoraan Uponor-komposiittiputkien katkaisuun tarkoitettuilla katkaisuleikkurilla. Katkaisussa syntyneet jäysteet poistetaan putken sisä- ja ulkopinnalta. Putkien päät pyöristetään ja viistetään tähän tarkoitukseen soveltuvalla viistetyökalulla.

Putkien taivutukset tehdään taivuttamalla jousella, työkalulla tai koneella. Putkien asennuksessa otetaan huomioon lämpölaajeneminen, asennus ja käyttölämpötilojen ero sekä pienimmät sallitut taivutussäteet. Avoimet putkenpäät peitetään suojatulpalla välittömästi asennuksen jälkeen.

Putket asennetaan riittäväälle etäisyydelle muista putkista ja pinnoista, jotta liitos- ja eristystyö voidaan tehdä ja jotta tilojen huolto ja siivous olisi mahdollista. Putkien asennus- ja eristysvälit on esitetty LVI-ohjekortissa LVI 12-10370 Putkistojen kannakointi.

Putket tai laitteet, joita ei voida muuten tyhjentää, on varustettava alimpaan kohtaan sijoitetulla tyhjennyshanalla letkuliittimin. Putket tai laitteet, joita ei voida muuten ilmata, on varustettava ylimpään kohtaan sijoitetulla ilmanpoistimella sulkuventtiileineen. Putket on asennettava niin, että ne nousevat ilmanpoistimia tms. kohti.

G 1211.06.10

Putkien liittäminen

Putkista poistetaan ennen liittämistä kaikki roskat ja epäpuhtaudet. Liitospinnat puhdistetaan sekä kuivataan välittömästi ennen liittämistä. Laitteiden ja putkistojen väliset liitokset tehdään niille soveltuvilla osilla ja liitoksilla noudattaen laitevalmistajan ohjeita.

G 1211.06.14

Kiinnitys ja kannakointi

Putkien kiinnitys- ja kannakointitarvikkeiden on pidettävä putket paikoillaan ja yhdensuuntaisina, eivätkä ne saa aiheuttaa putken vahingoittumista, kulumista tai ääntä. Kannakemallin tai kannakkeen asennustapa on valittava niin, että eristeiden asennukselle asetetut minimietäisyydet rakenteista, muista putkista yms. täyttyvät. Putkien kannakkeiden on oltava sellaisia, etteivät putket pääse niissä värähtelemään paineiskujen vaikutuksesta.

Putkien kannakoinnin on kestettävä putkien, venttiilien, nesteen, eristyksen ja mahdollisten ulkoisten kuormitusten paino sekä käytön ja painekokeen aiheuttamat vaikutukset.

Metallisten kannakkeiden sisäkulmien on oltava pyöristettyjä ja sisäpintojen sileitä tai putken ja kannakkeen välissä on käytettävä eristyskumia.

Putkien kannakoinnissa käytetään tehdasvalmisteisia kannakkeita. Kattokannakoinnissa käytetään kierretankokannakointia. Kierretankokannakointi koostuu kannatuskiskosta LVI 3231..., kierretangosta LVI 32111... sekä putkipitimestä LVI 32210... Seinäkannakoinnissa käytetään yksittäispidintä LVI 32204... tai kaksoisputkipidintä LVI 32222... putkikokoon DN 40 asti. Sitä suuremmat putket kannakoidaan seinäkannattimella LVI 32311..., johon putket kiinnitetään kierretangolla LVI 32111... sekä putkipitimellä LVI 32210... Äänieristetyssä kannakoinnissa käytetään edellä mainittujen kannakkeiden äänieristettyjä malleja. Väestönsuojien asennettavat kiinnitykset ja kannakoinnit tehdään väestönsuojista annettujen teknisten määräysten mukaisesti.

Vaakasuurien putkien suurimmat kannakointivälit on annettu Uponor-komposiittijärjestelmä-käsi-kirjassa ja LVI-ohjekortissa LVI 12-10370 Putkistojen kannakointi. Pystyputket kiinnitetään siten, että putkien, venttiilien, nesteen, eristyksen ja mahdollisten ulkoisten kuormitusten aiheuttamat voimat kohdistuvat sopivaan kiinnityspisteeseen eivätkä pystyputkeen liitettyyn vaakaputkeen. Välipohjien väliin on kuitenkin tultava vähintään yksi kiinnityspiste. Pinta-asennetut putket (16 ja 20 mm) kannakoidaan 500 ... 800 mm välein pinta-asennukseen soveltuvilla muovikannakkeilla.

Putkien kiinnityksessä, kiinto- ja ohjauspisteiden tms. asennuksessa otetaan huomioon asennuksen, painekokeen sekä käytön aiheuttamat kuormitukset. Väljiä kannakkeita käytetään, kun putken pitkittäisliikettä ei saa estää. Kannakkeiden on oltava pintakäsiteltyjä, esimerkiksi kuumasinkittyjä. Näkyviin jäävien kannatusten ja ripustusten ulkonäköön ja siisteyteen tulee kiinnittää erityistä huomiota.

G 1211.06.15

Läpiviennit

Rakenteiden läpiviennit tehdään siten, ettei ne heikennä rakenteen osastoivuutta tai vedeneristävyyttä eikä estä putkien vapaata liikettä. Putket viedään eristeineen rakenteen läpi. Eristetyn putken suojaputken on oltava niin suuri, että putki eristyksineen ja mahdollisine diffuusiotiiviine suojapinnoitteineen pääsee vapaasti laajenemaan holkin sisällä.

Putkiläpiviennit eivät saa lävistää märkätilan vesieristystä. Väestönsuojien seinälävistyksen tehdään väestönsuojista annettujen teknisten määräysten mukaan. Näkyviin jäävien läpivientien peitoksi urakoitsija toimittaa peitelevyt.

Putket asennetaan siten, että ne pääsevät vapaasti laajenemaan. Laajenemisen tasaamiseksi käytetään putken mutkia ja lenkkejä.

Jousella taivutettavien putkien paisuntakaarien taivutussäteen on oltava vähintään 5 x du. Putkien paisuntakaaret voidaan tehdä tehdasvalmisteisista osista. Työmaalla tehtävät paisuntakaaret mitoitetaan Uponor-komposiittijärjestelmä -käsikirjan ja LVI-ohjekortin LVI 12-10330 Putkistojen lämpölaajeneminen ohjeiden mukaan.

Käyttövesiputkistot

G 2

VESI JA VIEMÄRI

G 2000

YLEISTÄ

G 2000.00

Vesijohtoverkoston yleiset laatuvaatimukset

Käyttövesiverkoston liitettävien laitteiden ja varusteiden on kestävä jatkuvasti +70 °C:n lämpötilaa ja hetkellisesti +95 °C:n lämpötilaa sekä 1000 kPa:n käyttöpainetta. Vesijohtoverkosto on asennettava niin, että käytöstä ei synny häiritsevää paineiskua tai ääntä. Vesilaitteisto tehdään sellaiseksi, että siinä oleva vesi säilyy jatkuvasti laatuvaatimukset täyttävänä.

Laitteistot ja putkistot sijoitetaan siten, että ne pystytään helposti huoltamaan ja vaihtamaan rakenteita rikkomatta sekä mahdolliset vuodot on helposti havaittavissa.

G 2000.06

Asennustyö

Putkien asennus

Käyttövesiputkien asennuksen tulee täyttää YM:n asetuksien äänitekniset vaatimukset ja vaatimukset putkistojen tarkastettavuuden, huollettavuuden, korjattavuuden sekä vuotojen havaittavuuden osalta. Putkistoja ja laitteita asennettaessa kiinnitetään riittävää huomiota niiden äänettömään toimintaan.

Putket katkaistaan kohtisuoraan Uponor-komposiittiputkien katkaisuun tarkoitettulla katkaisuleikkurilla ja katkaisussa syntyneet jäysteet poistetaan putken ulko- ja sisäpinnalta. Putkien päät pyöristetään ja viistetään tähän tarkoitukseen soveltuvalla viistetyökälulla.

Putken taivutukset tehdään jousella, työkalulla tai koneella. Putkien asennuksessa otetaan huomioon lämpölaajeneminen, asennus- ja käyttölämpötilojen ero sekä pienimmät sallitut taivutussäteet. Avoimet putkenpäät peitetään suojatulpalla välittömästi asennuksen jälkeen. Putket asennetaan riittävälle etäisyydelle muista putkista ja pinnoista, jotta liitos- ja eristystyöt voidaan tehdä ja jotta tilojen huolto ja siivous olisi mahdollista. Putkien asennus- ja eristysväli on esitetty LVI-ohjekortissa LVI 12-10370 Putkistojen kannakointi.

Putkien kiinnitys ja kannakointi

Putkien kiinnitys- ja kannakointitarvikkeiden on pidettävä putket paikoillaan ja yhden-suuntaisina, eivätkä ne saa aiheuttaa putken vahingoittumista, kulumista tai ääntä. Kannakemallin tai kannakkeen asennustapa on valittava niin, että eristeiden asennukselle asetetut minimietäisyydet rakenteista, muista putkista yms. täyttyvät. Putkien kannakkeiden on oltava sellaisia, etteivät putket pääse niissä värähtelemään paineiskujen vaikutuksesta.

Putkien kannakoinnin on kestävä putkien, venttiilien, nesteiden, eristyksen ja mahdollisten ulkoisten kuormitusten paino sekä käytön ja painekokeen aiheuttamat vaikutukset.

Metallisten kannakkeiden sisäkulmien on oltava pyöristettyjä ja sisäpintojen sileitä tai putken ja kannakkeen välissä on käytettävä eristyskumia.

Putkien kannakoinnissa käytetään tehdasvalmisteisia kannakkeita. Kattokannakoinnissa käytetään kierretankokannakointia. Kierretankokannakointi koostuu kannatuskiskosta LVI 3231..., kierretangosta LVI 32111... sekä putkipitimestä LVI 32210... Seinäkannakoinnissa käytetään yksittäispidintä LVI 32204... tai kaksoisputkipidintä LVI 32222... putkikokoon DN 40 asti. Sitä suuremmat putket kannakoidaan seinäkannattimella LVI 32311..., johon putket kiinnitetään kierretangolla LVI 32111... sekä putkipitimellä LVI 32210... Äänieristetyssä kannakoinnissa käytetään edellä mainittujen kannakkeiden äänieristettyjä malleja. Väestönsuojiiin asennettavat kiinnitykset ja kannakoinnit tehdään väestönsuojista annettujen teknisten määräysten mukaisesti.

Vaakasuurien putkien suurimmat kannakointivälit on esitetty Uponor-komposiittijärjestelmä-käsi-kirjassa ja LVI-ohjekortissa LVI 12-10370 Putkistojen kannakointi. Pystyputket kiinnitetään siten, että putkien, venttiilien, nesteiden, eristyksen ja mahdollisten ulkoisten kuormitusten aiheuttamat voimat kohdistuvat sopivaan kiinnityspisteeseen eivätkä pystyputkeen liitettyyn vaakaputkeen. Välipohjien väliin on kuitenkin tultava vähintään yksi kiinnityspiste. Pinta-asennetut putket (16 ja 20 mm) kannakoidaan 500 ... 800 mm välein pinta-asennukseen soveltuvilla kannakkeilla.

Putkien kiinnityksessä, kiinto- ja ohjauspisteiden tms. asennuksessa otetaan huomioon asennuksen, painekokeen sekä käytön aiheuttamat kuormitukset. Väljiä kannakkeita käytetään, kun putken pitkittäisliikettä ei saa estää. Kannakkeiden on oltava pintakäsiteltyjä, esimerkiksi kuumasinkittyjä. Näkyviin jäävien kannatusten ja ripustusten ulkonäköön ja siisteyteen tulee kiinnittää erityistä huomiota.

Läpiviennit

Läpiviennit tehdään LVI-ohjekortin LVI 12-10217 ohjeiden mukaisesti. Rakenteiden läpiviennit tehdään siten, etteivät ne heikennä rakenteen osastoivuutta tai vedeneristävyttä eikä estä putkien vapaata liikettä. Putket viedään eristeeseen rakenteen läpi. Eristetyn putken suojaputken on oltava niin suuri, että putki eristyksineen ja mahdollisine diffuusiotiiviine suojapinnoitteineen pääsee vapaasti laajenemaan holkin sisällä. Putkiläpiviennit eivät saa lävistää märkätilan vesieristystä.

Väestönsuojien seinälävistyksiset tehdään väestönsuojista annettujen teknisten määräysten mukaan. Näkyviin jäävien läpivientien peitoksi urakoitsija toimittaa peitelevyt.

Putkien lämpölaajenemisen tasaaminen

Putket asennetaan siten, että ne pääsevät vapaasti laajenemaan. Laajenemisen tasaamiseksi käytetään putken mutkia ja lenkkejä. Jousella taivutettavien putkien paisuntakaarien taivutussäteen on oltava vähintään 5 x du. Työmaalla tehtävät paisuntakaaret mitoitetetaan Uponor-komposiittijärjestelmä -käsikirjan ja LVI-ohjekortin LVI 12-10330 Putkistojen lämpölaajeneminen ohjeiden mukaan.

Tyhjennys ja ilmaus

Putket ja laitteet, joita ei voida tyhjentää, varustetaan alimpaan kohtaan sijoitetulla letkuliittimellä varustetulla tyhjennyshanalla.

Vesilaitteiston huuhtelu

Vesilaitteisto on huuhdeltava ja poresuuttimet puhdistettava ennen käyttöönottoa sillä talousvedellä, jota siinä tullaan käyttämään.

G 2300

VESIJOHDOT

G 2300.00

Putkien yleiset vaatimukset

Putket asennetaan vaihdettavaksi ja niiden on toimittava elinkaarensa ajan sopivalla äänitasolla, virtaamalla, korroosion kestäväenä ja ilman vesivuotoja.

Käyttövesiverkostossa käytetään Uponor-komposiittijärjestelmän komposiittiputkia. Liitokset tehdään puristus- ja kierrelähtimillä käyttäen tarkoitukseen soveltuvaa puristustyökalua. Putkien haaroitukset on tehtävä Uponor-komposiittijärjestelmän osilla.

Putkien suunnanmuutokset tehdään taivuttamalla jousella, työkalulla, koneella tai komposiittijärjestelmän osilla. Putkien taivutus tehdään sallitun taivutussäteen mukaan.

Putkimateriaalin sallitut liitostavat on esitetty Talotekniikka RYL -taulukossa G2-T3. Lisäksi noudatetaan Uponor-komposiittijärjestelmä -käsikirjassa annettuja ohjeita.

Jäähdytysvesiputkistot

G 4200

KYLMÄLAIKOKSEN PUTKISTOT

G 4200.10

Putkistojen perusvaatimukset

Putkistojen ja tiivisteiden materiaalien on sovelluttava käytettävälle jäähdytysliuokselle. Putkistojen asennuksen tulee täyttää YM:n asetuksien äänitekniset vaatimukset ja vaatimukset putkistojen tarkastettavuuden, huollettavuuden, korjattavuuden sekä vuotojen havaittavuuden osalta.

G 4250

VÄLILLISEN JÄÄHDYTYKSEN PUTKISTOT

Välillisen jäähdytyksen putkina käytetään komposiittijärjestelmän komposiittiputkia. Liitokset tehdään ko. putkille tarkoitetuilla puristus- ja kierreltiimillä käyttäen tarkoitukseen soveltuvaa puristustyökalua.

Putkien suunnanmuutokset tehdään taivuttamalla, tai käytetään Uponor-komposiittijärjestelmän osia. Putkien haaroitukset tehdään Uponor-komposiittijärjestelmän osilla. Lisäksi noudatetaan Uponor-komposiittijärjestelmä -käsikirjassa annettuja ohjeita.

Putkien liittäminen

Putkista poistetaan ennen liittämistä kaikki roskat ja epäpuhtaudet. Liitospinnat puhdistetaan sekä kuivataan välittömästi ennen liittämistä. Laitteiden ja putkistojen väliset liitokset tehdään niille soveltuvilla osilla ja liitoksilla noudattaen laitevalmistajan ohjeita.

G 4200.06

Putkistojen asennus

Putket katkaistaan kohtisuoraan Uponor-komposiittiputkien katkaisuun tarkoitettulla katkaisuleikkurilla. Katkaisussa syntyneet jäysteet poistetaan putken sisä- ja ulkopinnalta. Putkien päät pyöristetään ja viistetään tähän tarkoitukseen soveltuvalla viistetyökalulla. Putken taivutukset tehdään taivuttamalla jousella, työkalulla tai koneella. Putkien asennuksessa otetaan huomioon lämpölaajeneminen, asennus ja käyttölämpötilojen ero sekä pienimmät sallitut taivutussäteet. Avoimet putkenpäät peitetään suojatulpalla välittömästi asennuksen jälkeen.

Putket asennetaan riittävälle etäisyydelle muista putkista ja pinnoista, jotta liitos- ja eristystyöt voidaan tehdä ja jotta tilojen huolto ja siivous olisi mahdollista. Putkien asennus- ja eristysväli on esitetty LVI-ohjekortissa LVI 12-10370 Putkistojen kannakointi.

Putket tai laitteet, joita ei voida muuten tyhjentää, on varustettava alimpaan kohtaan sijoitetulla tyhjennyshanalla letkuliittimin. Putket tai laitteet, joita ei voida muuten ilmata, on varustettava ylimpään kohtaan sijoitetulla ilmanpoistimella sulkuventtiileineen. Putket on asennettava niin, että ne nousevat ilmanpoistimia tms. kohti.

Putkistoasennuksissa on huomioitava sinkkikadonkestävien putkistovarusteiden käyttö, koska jäähdytysvesiverkostojen korroosioalttius on havaittu kokemusten mukaan suureksi.

Putkien lämpölaajenemisen tasaaminen

Putket asennetaan siten, että ne pääsevät vapaasti laajenemaan. Laajenemisen tasaamiseksi käytetään putken mutkia ja lenkkejä.

Jousella taivutettavien putkien paisuntakaarien taivutussäteen on oltava vähintään 5 x du. Putkien paisuntakaaret voidaan tehdä tehdasvalmisteisista osista. Työmaalla tehtävät paisun-

takaaret mitoitetaan Uponor-komposiittijärjestelmä -käsikirjan ja LVI-ohjekortin LVI 12-10330 Putkistojen lämpölaajeneminen ohjeiden mukaan.

G 4200.06.14

Putkistojen kannakointi

Putkien kiinnitys- ja kannakointitarvikkeiden on pidettävä putket paikoillaan ja yhdensuuntaisina, eivätkä ne saa aiheuttaa putken vahingoittumista, kulumista tai ääntä. Kannakemallin tai kannakkeen asennustapa on valittava niin, että eristeiden asennukselle asetetut minimietäisyydet rakenteista, muista putkista yms. täyttyvät. Putkien kannakkeiden on oltava sellaisia, etteivät putket pääse niissä värähtelemään paineiskujen vaikutuksesta.

Putkien kannakoinnin on kestettävä putkien, venttiilien, nesteen, eristyksen ja mahdollisten ulkoisten kuormitusten paino sekä käytön ja painekokeen aiheuttamat vaikutukset.

Metallisten kannakkeiden sisäkulmien on oltava pyöristettyjä ja sisäpintojen sileitä tai putken ja kannakkeen välissä on käytettävä eristyskumia.

Putkien kannakoinnissa käytetään tehdasvalmisteisia kannakkeita. Kattokannakoinnissa käytetään kierretankokannakointia. Kierretankokannakointi koostuu kannatuskiskosta LVI 3231..., kierretangosta LVI 32111... sekä putkipitimestä LVI 32210... Seinäkannakoinnissa käytetään yksittäispidintä LVI 32204... tai kaksoisputkipidintä LVI 32222... putkikokoon DN 40 asti. Sitä suuremmat putket kannakoidaan seinäkannattimella LVI 32311..., johon putket kiinnitetään kierretangolla LVI 32111... sekä putkipitimellä LVI 32210... Äänieristetyssä kannakoinnissa käytetään edellä mainittujen kannakkeiden äänieristettyjä malleja. Väestönsuojiiin asennettavat kiinnitykset ja kannakoinnit tehdään väestönsuojista annettujen teknisten määräysten mukaisesti.

Vaakasuorien putkien suurimmat kannakointivälit on annettu Uponor-komposiittijärjestelmä-käsikirjassa ja LVI-ohjekortissa LVI 12-10370 Putkistojen kannakointi. Pystyputket kiinnitetään siten, että putkien, venttiilien, nesteen, eristyksen ja mahdollisten ulkoisten kuormitusten aiheuttamat voimat kohdistuvat sopivaan kiinnityspisteeseen eivätkä pystyputkeen liitettyyn vaakaputkeen. Välipohjien väliin on kuitenkin tultava vähintään yksi kiinnityspiste.

Putkien kiinnityksessä, kiinto- ja ohjauspisteiden tms. asennuksessa otetaan huomioon asennuksen, painekokeen sekä käytön aiheuttamat kuormitukset. Väljiä kannakkeita käytetään, kun putken pitkittäisliikettä ei saa estää. Kannakkeiden on oltava pintakäsiteltyjä, esimerkiksi kuumasinkittyjä. Näkyviin jäävien kannatusten ja ripustusten ulkonäköön ja siisteyteen tulee kiinnittää erityistä huomiota.

G 4200.06.15

Putkistojen läpiviennit

Rakenteiden läpiviennit tiivistetään palon, äänen, kosteuden ja paineen eristävyys suhteen lävistettävää rakennetta vastaavaksi siten, ettei lävistyskohta estä putkien vapaata liikettä. Putket viedään eristeineen rakenteen läpi. Eristetyn putken suojaputken on oltava niin suuri, että putki eristyksineen ja mahdollisine diffuusiotiiviine suojapinnoitteineen pääsee vapaasti laajenemaan holkin sisällä.

Väestönsuojien seinälävistyksiset tehdään väestönsuojista annettujen teknisten määräysten mukaan. Näkyviin jäävien läpivientien peitoksi urakoitsija toimittaa peitelevyt.

G4200.06.90

Kylmälaitosputkien eristäminen

Kylmälaitoksen putket, joiden pintalämpötila alittaa sijaintipaikan ilman kastepisteen, eristetään. Eristys suoritetaan ns. kondenssiperiaatteella, ks. esim. LVI-ohjekortit LVI 50-10344 ja 50-10345.

Uponor

Uponor Suomi Oy
Kouvolaantie 365, PL 21
15561 Nastola

P 020 129 211
F 020 129 210
E infofi@uponor.com

9001_FI_12_2019

www.uponor.fi