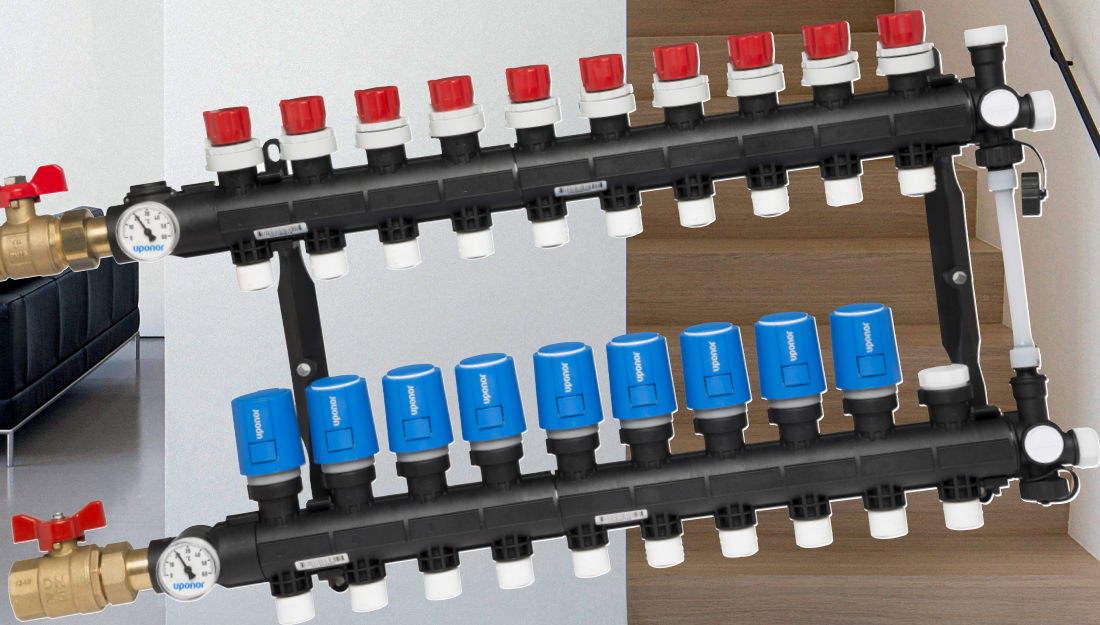


Uponor

# Uponor Vario PLUS

Jakotukit





# Uponor Vario PLUS -jakotukki

Täydellinen jakotukkijärjestelmä lattialämmitykseen

## Uponor Vario PLUS -jakotukkijärjestelmä

Uponor Vario PLUS on modulaarinen jakotukkijärjestelmä lattialämmitykseen. Jakotukki on valmistettu lasikuitu- vahvisteisesta polyamidista, ja valittavissa ovat joko Q&E- tai Eurocone-liitoksiin varustetut versiot.

Uponor Vario PLUS -jakotukkijärjestelmä voidaan koota 1-, 3-, 4- tai 6-lähtöisistä osista. Tuotepakkaus sisältää aina sekä meno- että paluujakotukin. Putkipirejä saa olla korkeintaan 12 kappaletta jakotukkia kohti. Jokainen putkipire voidaan sulkea erikseen.

Putkipireit säädetään menojakotukista. Lisävarusteena on saatavana menoventtiiliin korvaava virtausmittari. Säätlaitteohjattujen piirien paluuventtiilien korkki korvataan Uponor Vario PLUS -toimilaitteilla.

## Perussarja

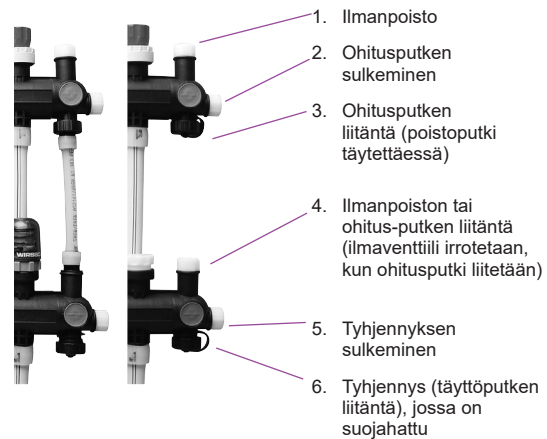
Perussarja on hankittava erikseen. Se sisältää kannakkeet, päätykappaleet, ohitusputken, kaksi lämpömittaria ja kytkentäliittimet, joissa on 1" pyörivä mutteri sulkuventtiilien liittämiseen.



Perussarja (1009209)

## Päätykappaleet

Päätykappaleissa on jakotukkiliitäntöjen lisäksi liitännät ohitusputkelle ja täytölle/ilmanpoistolle. Kun päätykappaleen päässä oleva säätöpyörä on kierretty täysin kiinni, alempi liitäntä on suljettu.



## Ohitusputki eli by-pass

Järjestelmissä, joissa jakotukin jokaiseen piiriin on asennettu toimilaitte, on asennettava vähintään yksi ohitusputki. Suuremmissa järjestelmissä, joissa on useita lattialämmitys-jakotukkeja ja keskusyksikköjä, ohitusputki tarvitaan yleensä kiertovesipumpusta kauimmaksi sijoitettuun jakotukkiin. Näin estetään se, että pumppu toimisi suljettuja venttiileitä vastaan. Jatkuva kierto syöttöputkissa tarkoittaa lisäksi sitä, että jakotukissa on lämmintä vettä myös silloin, kun lattiatputkipireihin ei tuoda lämpöä.

Uponor Vario PLUS -ohitusputki suljetaan kiertämällä ylemmän päätykappaleen päässä oleva säätöpyörä täysin kiinni ja avataan kiertämällä säätöpyörä täysin auki.

Kvs-arvo Uponor Vario PLUS -ohitusputkelle on 0,35.

# Lisätarvikkeet

Lattialämmitysjärjestelmän sulkemiseksi ja ilmaamiseksi on kaikki jakotukit varustettava Uponor Vario -sulkuventtiileillä.

Ylä- tai alapuolelta tulevien syöttöputkien liittäminen tapahtuu helposti **Uponor Vario PLUS -kytkentäsarjalla**.

**Uponor Vario PLUS -suunnanvaihto-osia** käytetään asennettaessa putkipiiri tai kulmakappale 180 asteen kulmaan.

**Uponor Vario PLUS -letkuliitin** (3/4" x 1/2") voidaan liittää päätykappaleisiin täytön ja koepaineistuksen helpottamiseksi.

## Uponor Vario PLUS -virtausmittari, menoliitäntä

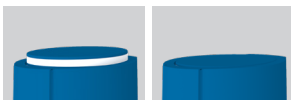
Menojakotukin venttiilisarjat voidaan korvata virtausmittarilla, jonka asteikko ylittää 4 litraan minuutissa. Asennusta helpottamaan on saatavana erityinen avain.

Ajan myötä likaantunut lasi on helppo puhdistaa ilman, että järjestelmää tarvitsee tyhjentää.

## Uponor Vario PLUS -toimilaite

Käyttömukavuuden vuoksi suosittelemme huonetermostaateilla toteutettua elektronista säätöä. Tällöin paluujakotukin muoviset säätöpyörät korvataan toimilaitteilla. Muovisten säätöpyörien poistamisen jälkeen toimilaitteet voidaan asentaa käsin ilman työkaluja. Toimilaitteet kierretään pohjaan saakka, mutta ei niin kireälle, että ne vahingoittuisivat.

Toimilaitteen päällä oleva keskiö osoittaa, onko lämmityspiiri auki vai suljettu. Kun toimilaitteen keskiö on ylhäällä, venttiili/putkipiiri on auki. Kun virtausta ei ole, venttiili sulkeutuu, ja keskiö laskeutuu toimilaitteen yläreunan tasalle.



Toimilaite on tarkoitettu käytettäväksi korkeintaan 50 °C:n ympäristölämpötilassa.

## Merkintälipuke

Kaikki piirit on suositeltavaa varustaa merkintälipukkeella, josta ilmenevät lattialämmityssuunnitelman mukainen putki-piirin numero, pituus, huonemerkintä ja vastaavat tiedot.

## Uponor Vario PLUS -venttiiliyökalu

Uponor Vario PLUS -venttiiliyökalua käytetään jakotukin meno- ja paluuventtiilien vaihtamiseen.



Uponor Vario -sulkuventtiili  
G1-G1 (1059132)



Uponor Vario PLUS  
-kytkentäsarja, kulma (1032702)



Uponor Vario PLUS -suunnanvaihto-  
osat (1009215)



Uponor Vario PLUS -letkuliitin  
osat (1009214)



Uponor Vario PLUS -virtausmittari  
(1009217)



Uponor Vario PLUS -toimilaite PRO  
1W NC (1090262)



Uponor SPI Vario -merkintälipuke  
(1009121)



Uponor Vario PLUS -venttiiliyökalu  
(1009216)

# Asennus ja täyttö

Jakotukkimoduulien kierteet on varustettu O-rengastiivisteillä ja ne voidaan liittää käsin ilman työkaluja. Jos osan moduuleihin liitetystä putkipiireistä halutaan lähtevän ylös- ja toisen osan alaspäin, käytetään suunnanvaihto-osia. Jakotukit asennetaan kannakkeisiin siten, että menojakotukki on päällimmäisenä. Sen jälkeen jakotukit asennetaan seinään.

Jos putkia ei ole vielä asennettu lattiaan, ja jakotukki on jo asennettu paikalleen, liitäntä tehdään tavalliseen tapaan putki-putki kerrallaan. Käytä putkikoosta riippuen laajennuspäätä 17 tai 20 yhdessä sopivan Uponor Q&E -laajennustyökalun kanssa tai sopivaa kiintoavainta Eurocone-liittimien kanssa.

Jos putket on asennettu jo aiemmin, ja lattia esim. valettu ennen jakotukin asentamista, paluujakotukki voidaan irrottaa kannakkeista ja kaikki menoputket liittää ensin. Sen jälkeen paluujakotukki asetetaan paikalleen ja paluuputket liitetään.

Matalissa ympäristölämpötiloissa, joissa Q&E-renkaat su-pistuvat hitaammin, on huolehdittava, etteivät aikaisemmin kiinnitetty liitännät liiku paikoiltaan uusia putkia liitettäessä.

## Huomioi aina putki-putkiin pituus ja merkitse ylös jo ennakolta, mikä putki-putkiin kuuluu mihinkin huoneeseen!

Ole erityisen huolellinen merkintöjen kanssa ja varmista, mihin alueisiin putki-putkiin kuuluvat, jos jakotukki asennetaan jälkikäteen.

## Järjestelmän täyttö ja ilmaus

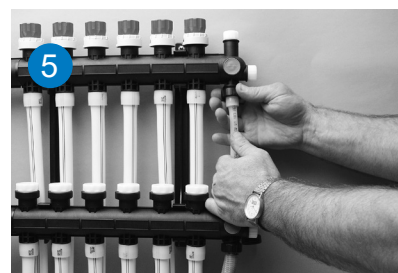
1. Sulje jakotukin sulkuventtiilit ja kaikkien putki-putkiin meno- ja paluuventtiilit. Varmista, että jakotukin päätykappaleiden ilmenttiilit ovat kiinni (kierretty sisään) ja täytön venttiilit auki (kierretty ylös). Irrota päätykappaleiden suojahatut ja kiinnitä letkuliittimet ja letkut. Liitä paluuletku tyhjennysventtiiliin ja vedä menoletku sopivaan tyhjennys-pisteeseen.
2. Avaa tyhjennysventtiili ja päätykappaleiden täyttöventtiili. Avaa yhden putki-putkiin meno- ja paluuventtiilit. Laske putki-putkiin vettä, kunnes kaikki ilma on poistunut. Sulje putki-putkiin molemmat venttiilit ja tee samoin muille putki-putkiin yksi kerrallaan, kunnes kaikki piirit on täytetty ja ne ovat tyhjentyneet ilmasta.

## Ilman ohitusputkea:

3. Sulje täyttöventtiilit, sulje vesi, irrota letkuliittimet ja letkut ja asenna suojahatut. Avaa putki-putkiin venttiilit ja varmista ilmenttiilien avulla, ettei piireissä ole ilmaa.

## Ohitusputkea käyttäen:

4. Sulje täyttöventtiilit. Irrota paluujakotukin päätykappaleen ilmausruuvi perussarjan työkalun avulla.
5. Irrota poistoletku ja suojahattu. Liitä ohitusputki.
6. Liitä ilmausletku menojakotukin ilmausruuviin. Avaa molemmat täyttöventtiilit ja suorita ilmaus ilmausruuvin kautta. Sulje vesi, sulje paluun täyttöventtiili, irrota letku ja letkuliitin ja asenna suojahattu.



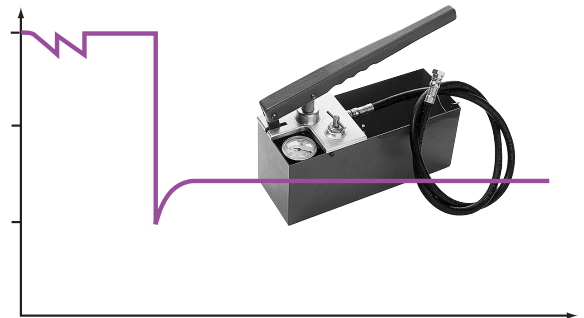
Huom! On suositeltavaa tarkistaa ilmaruuvien tiivisteet täytön ja ilmauksen jälkeen.

# Tiiviuden testaaminen

Ennen käyttöönottoa on suoritettava voimassa olevien normien mukainen tiiviyskoe. Muiden ohjeiden puuttuessa toimitaan seuraavasti:

Ilmaa ja paineista järjestelmä puolitoistakertaiseen rakennepaineeseen. Ylläpidä paine 30 minuutin ajan ja tarkista liitoskohdat silmämääräisesti. Tyhjennä vesi nopeasti siten, että paine putoaa puoleen rakennepaineesta, ja sulje tyhjennysventtiili. Jos paine nousee yli puoleen rakennepaineesta, järjestelmä on tiivis. Ylläpidä paine vielä 90 minuutin ajan ja tarkista järjestelmä silmämääräisesti silloin tällöin. Jos paine laskee jossain vaiheessa, järjestelmässä on vuoto.

**Huom!** Mikäli painekoe tehdään ilmalla, 0,5 bar:in ylipainetta ei saa ylittää.



Paineista putket aina valamisen yhteydessä. Jos putki-piirit on täytetty vedellä, ja ne valetaan betoniin pakka-sella, ne saattavat jäätyä rikki. Jäätymisvaara on myös, jos putki-piirejä täytetään betonilaatan ollessa miinus-asteinen. Sekoita veteen 35 % etyleeni- tai propyleeni-

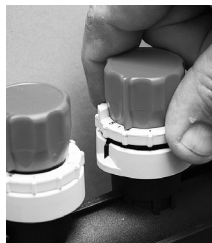
glykolia putki-piirien pakkasvaurioiden estämiseksi.

Jos putki-piirejä ei kytkeä kiertovesipumppuun pitkään aikaan tiiviyskokeen jälkeen, putki-piirit on tyhjennettävä vedestä. Glykolia sisältävä vesi on otettava talteen!

## Säätäminen

Yksittäisten lattiapii-rien säätäminen tapahtuu seuraavasti:

1. Nosta venttiilin kaulus ja säätörengas ylös. Sulje meno-jakotukin venttiili kiertämällä korkista myötäpäivään.
2. Varmista, että jakotukin rungossa, säätörengaassa ja korkissa olevat merkit ovat kohdakkain.
3. Lähde avaamaan venttiiliä vastapäivään, kunnes suunnitelmissa määritetty asetusarvo tulee jakotukin



kaulussa olevan mustan merkkiviivan kohdalle (säätöalue 0,5–5).

4. Paina lopuksi kaulus ja säätörengas alas.

Jos meno-jakotukin venttiilit korvataan virtausmittareilla, ne kaikki säädetään niin, että virtaus vastaa laskettua. Sen jälkeen asetusrenkailla voidaan estää kunkin putki-piirin liika aukeaminen.

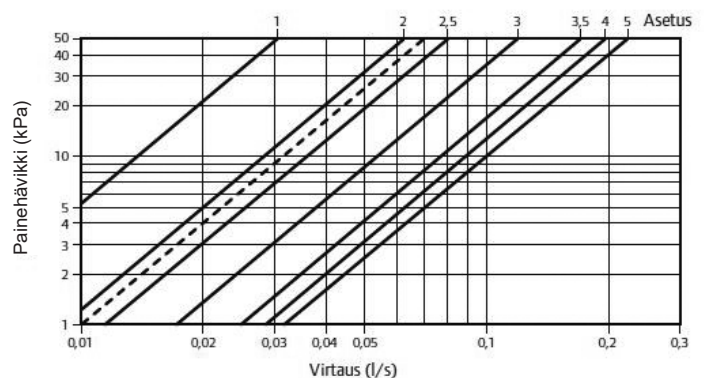
Ohitusputken virtausta voidaan vähentää, tai se voidaan sulkea meno-jakotukin täyttöventtiilin avulla.

Jos punainen säätöpyörä irrotetaan, se voi päätyä väärään asentoon ja säätöarvot eivät enää pidä paikkaansa.

**Toimi näin, jotta säätö pysyy oikeana:**

Irrota punainen säätöpyörä. Sulje venttiili käyttämättä liiallista voimaa (kiristysmomentti n. 3 Nm).

Aseta asetusrengas niin, että merkkiviivan keskellä näkyy luku 5. Aseta punainen säätöpyörä takaisin niin, että pyörän pysäytinuloke tulee renkaan pysäytinulokkeen sisään (luku 5).



Säätökaaviossa näkyy meno- ja paluujakotukin painehäviöiden summa toimilaitteen ollessa täysin auki meno-jakotukin venttiilin eri asennoissa (Kvs 1,1). Lisäksi kaaviossa näkyy ohitusputken painehäviö (katkoviiva) venttiilin ollessa täysin auki (Kvs 0,35).

# Pelkistetty säätötaulukko

## Uponor Vario PLUS -jakotukki 20x2 ja 17x2 mm

Seuraavaa taulukkoa voidaan käyttää lattialämmityspiirien esisäätämiseen tarkkojen laskelmien puuttuessa. Asetusarvo valitaan asianomaisen piiriin pituuden ja jakotukin pisimmän piiriin pituuden suhteen mukaan. Jos kaikkien piirien lämpökuormittuma on suurin piirtein sama eivätkä jakotukkien syöttö-

putkien painehäviöt ole liian suuret, pelkistetty menetelmä antaa hyväksyttävän tuloksen.

Laskelmat tulee silti aina tehdä.

### Uponor Vario PLUS -jakotukki 20x2,0 mm

#### Jakotukin muiden putkiempiirien pituus

	120	115	110	105	100	95	90	85	80	75	70	65	60	55	50	45	40	35	30	25	20	
120	5,0	3,8	3,4	3,2	3,1	3,0	2,9	2,8	2,6	2,5	2,3	2,2	2,0	1,8	1,6	1,5						
115		5,0	3,8	3,4	3,2	3,1	3,0	2,9	2,8	2,6	2,4	2,3	2,1	1,9	1,7	1,5						
110			5,0	3,7	3,4	3,2	3,1	3,0	2,9	2,7	2,6	2,4	2,2	2,0	1,8	1,6						
105				5,0	3,7	3,4	3,2	3,1	3,0	2,8	2,7	2,5	2,3	2,2	2,0	1,8	1,5					
100					5,0	3,7	3,4	3,2	3,1	3,0	2,8	2,7	2,5	2,3	2,1	1,9	1,6					
95						5,0	3,7	3,3	3,2	3,1	2,9	2,8	2,6	2,4	2,2	2,0	1,8	1,5				
90							5,0	3,7	3,3	3,2	3,1	2,9	2,7	2,6	2,4	2,1	1,9	1,6				
85								5,0	3,7	3,3	3,2	3,0	2,9	2,7	2,5	2,3	2,0	1,8	1,5			
80									5,0	3,7	3,3	3,1	3,0	2,8	2,7	2,4	2,2	1,9	1,6			
75										5,0	3,6	3,3	3,1	3,0	2,8	2,6	2,3	2,1	1,8	1,5		
70											5,0	3,6	3,3	3,1	3,0	2,8	2,5	2,2	1,9	1,6		
65												5,0	3,6	3,3	3,1	2,9	2,7	2,4	2,1	1,8		
60													5,0	3,6	3,2	3,1	2,9	2,6	2,3	1,9	1,5	
55														5,0	3,5	3,2	3,0	2,8	2,5	2,1	1,7	
50															5,0	3,5	3,2	3,0	2,7	2,4	1,9	
45																5,0	3,5	3,2	2,9	2,6	2,2	
40																	5,0	3,4	3,1	2,9	2,4	
35																		5,0	3,4	3,1	2,7	
30																			5,0	3,4	3,0	
25																					5,0	3,3
20																						5,0

### Uponor Vario PLUS -jakotukki 17x2,0 mm

#### Jakotukin muiden putkiempiirien pituus

	120	115	110	105	100	95	90	85	80	75	70	65	60	55	50	45	40	35	30	25	20	
120	5,0	3,9	3,2	3,1	3,0	2,9	2,7	2,6	2,5	4,5	2,2	2,1	2,0	1,8	1,7	1,5	1,4	1,2	1,1	1,0	1,0	
115		5,0	3,3	3,2	3,1	3,0	2,8	2,7	2,6	2,5	2,3	2,2	2,0	1,9	1,8	1,6	1,5	1,3	1,1	1,0	1,0	
110			5,0	3,3	3,2	3,1	3,0	2,8	2,7	2,6	2,4	2,3	2,1	2,0	1,8	1,7	1,5	1,4	1,2	1,0	1,0	
105				5,0	3,3	3,2	3,1	2,9	2,8	2,7	2,5	2,4	2,2	2,1	1,9	1,8	1,6	1,4	1,3	1,1	1,0	
100					5,0	3,3	3,2	3,1	2,9	2,8	2,7	2,5	2,4	2,2	2,0	1,9	1,7	1,5	1,3	1,1	1,0	
95						5,0	3,3	3,1	3,0	2,8	2,6	2,5	2,3	2,2	2,0	1,8	1,6	1,4	1,2	1,0		
90							5,0	3,3	3,1	3,0	2,9	2,8	2,6	2,4	2,3	2,1	1,9	1,7	1,5	1,3	1,1	
85								5,0	3,3	3,1	3,0	2,9	2,7	2,6	2,4	2,2	2,0	1,8	1,6	1,4	1,1	
80									5,0	3,3	3,1	3,0	2,9	2,7	2,5	2,3	2,1	1,9	1,7	1,5	1,2	
75										5,0	3,3	3,1	3,0	2,9	2,7	2,5	2,3	2,1	1,8	1,6	1,3	
70											5,0	3,3	3,1	3,0	2,8	2,6	2,4	2,2	2,0	1,7	1,4	
65												5,0	3,3	3,1	2,8	2,6	2,4	2,2	2,0	1,7	1,4	
60													5,0	3,3	3,1	3,0	2,8	2,5	2,3	2,0	1,7	
55														5,0	3,3	3,1	2,9	2,7	2,5	2,2	1,8	
50															5,0	3,2	3,1	2,9	2,7	2,4	2,0	
45																5,0	3,2	3,1	2,9	2,6	2,2	
40																	5,0	3,2	3,0	2,8	2,5	
35																		5,0	3,2	3,0	2,8	
30																			5,0	3,2	3,0	
25																					5,0	3,2
20																						5,0

#### Esimerkki

Jakotukkiin on liitetty kolme lattialämmityspiiriä. Piirien pituudet ovat 75, 60 ja 45 m. Pitkä piiri säädetään täysin auki eli asentoon 5. Katso sen jälkeen muut arvot pisimmän pituuden (75 m) riviltä pituussarakkeiden 60 m (3,1) ja 45 m (2,6) kohdalta.



# Tekniset tiedot

Liitosmitat	IG G 1
Maks. käyttölämpötila	60 °C
Maks. käyttöpaine	6 bar
Maks. koepaine (24 h, ≤ 30 °C)	10 bar
Maks. vesimäärä/putkiipiiri	3,5 m <sup>3</sup> /h
KVS-arvo meno/paluuventtiilit	1,2 m <sup>3</sup> /h

## Uponor Vario PLUS Q&E -jakotukki k/k 50 mm

	yksikkö	LVI-nro	Uponor-nro
Jakotukki 1 17x2	pari	2024 922	1044710
Jakotukki 3 17x2	pari	2024 923	1044711
Jakotukki 4 17x2	pari	2024 924	1044712
Jakotukki 6 17x2	pari	2024 925	1044713
Jakotukki 1 20x2	pari	2024 931	1034514
Jakotukki 3 20x2	pari	2024 933	1032703
Jakotukki 4 20x2	pari	2024 934	1032704
Jakotukki 6 20x2	pari	2024 936	1032705

## Uponor Vario PLUS

	yksikkö	LVI-nro	Uponor-nro
Perussarja	sarja	2026 801	1009209
Kulmakytkenä-sarja	pari	2026 802	1032702
Sulkuventtiili	pari	2024 328	1059132
Toimilaite 24V	kpl	2025 231	1000138
Suunnanvaihto-osa	sarja	2025 831	1009215
Letkuliitin 3/4" x 1/2"	kpl	2026 815	1009214

## Uponor Q&E -laajennuspäät

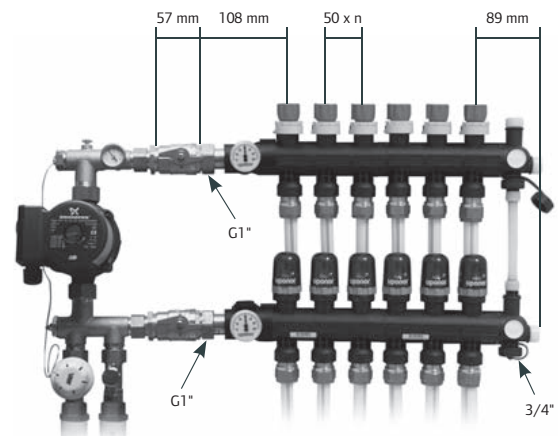
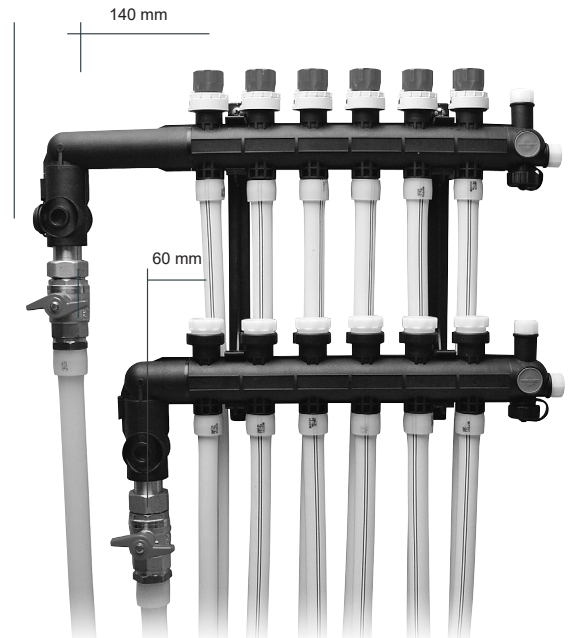
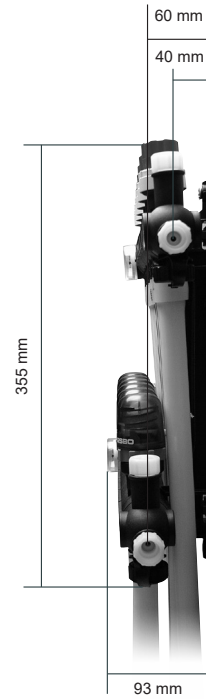
	yksikkö	LVI-nro	Uponor-nro
Laajennuspää 20	kpl	2072 985	1057173
Laajennuspää 17	kpl	2072 986	1057185

## Uponor Vario PLUS Eurocone -jakotukki k/k 50 mm

	yksikkö	LVI-nro	Uponor-nro
Jakotukki 1	pari	2025 024	1042420
Jakotukki 3	pari	2025 025	1030580
Jakotukki 4	pari	2025 026	1030581
Jakotukki 6	pari	2025 027	1030582

## Uponor Vario PEX -liittimet

Mitta mm	yksikkö	LVI-nro	Uponor-nro
20	kpl	2025 029	1065290
17	kpl	2025 028	1065286
16	kpl	2024 323	1065284
12	kpl	2025 030	1065282
9,9	kpl	2024 322	1013426



Paluu- ja menojakotukkien välinen etäisyys on sovitettu Uponor Fluvia T PUSH-23 iitäntää varten.

# uponor

**Uponor Suomi Oy**

PL 21

15561 Nastola

**P** 020 129 211

**E** infofi@uponor.com

5050\_03\_2020

[www.uponor.fi](http://www.uponor.fi)