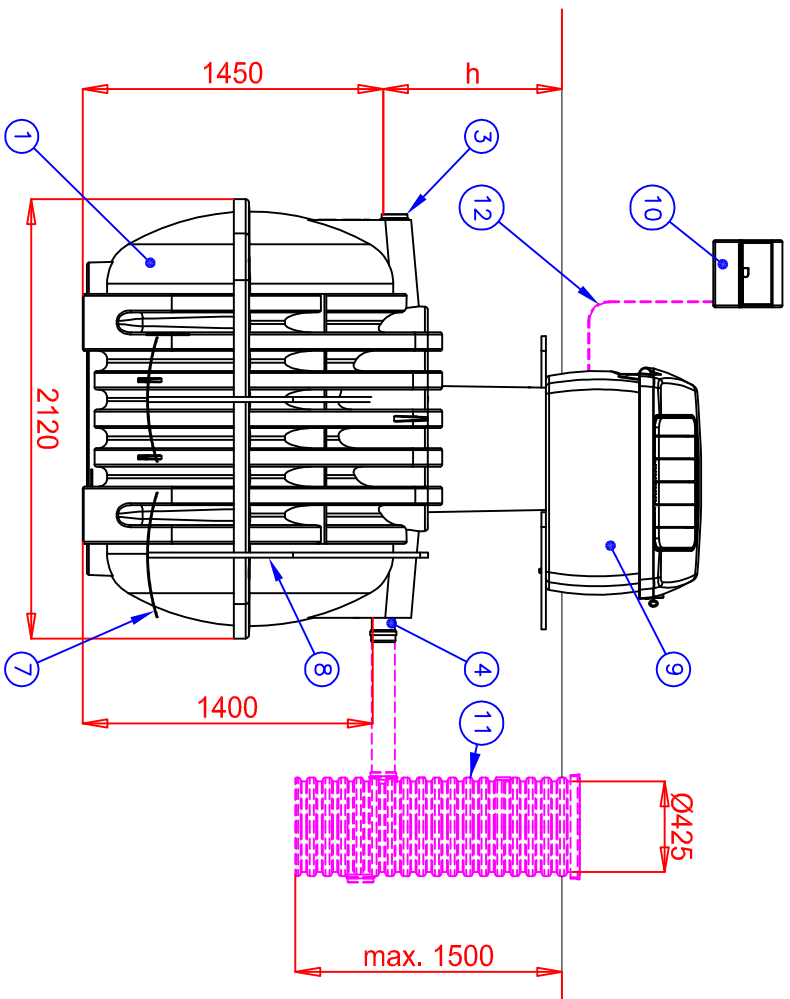
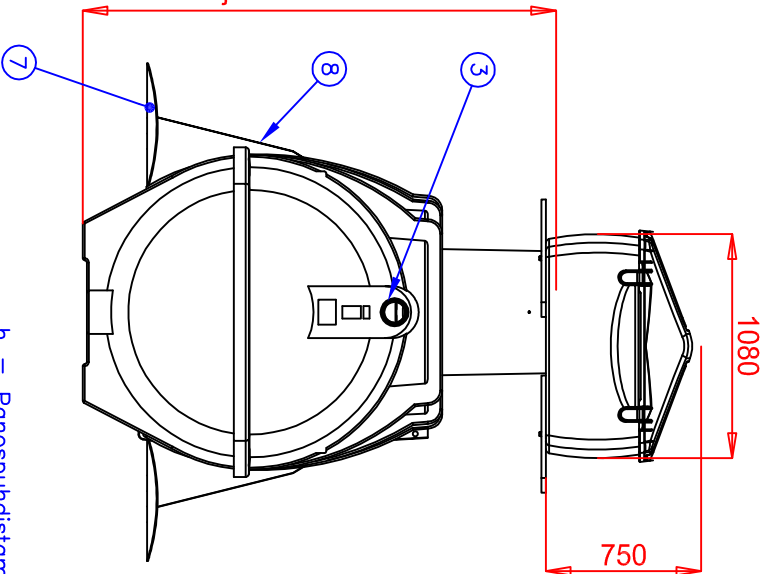


230V/10A

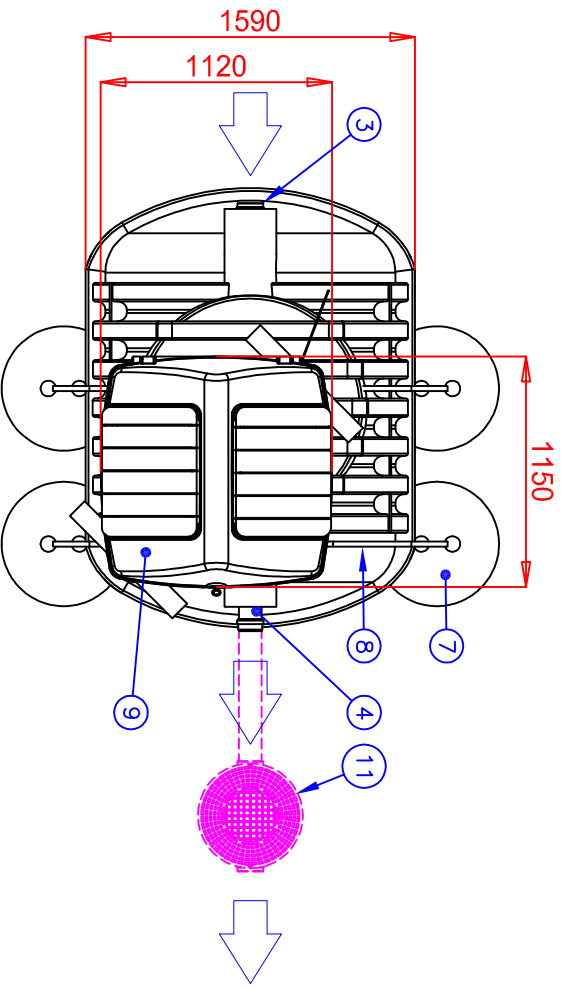


kuljetuskorkeus 2285



Laitesuojan sisältö:
Kompressori
Kemikaalipumppu
Kemikaalikanisteri 30 l
Asennus-, käyttö- ja huolto-ohje

h = Panospuhdistamon asennussyvyys maan pinnasta
h = _____ (700...1000 mm)



12	LSÄVARUSTE: Maakaappi MCMK		Ei kuulu toimitukseen, (2)
	4x1,5+1,5		tarvitaan 2 kpl
11	LSÄVARUSTE: Näytteenottokaivo		D425 (1)
10	Ohjauskeskus		Biokem 6-15 EN 1
9	Biokem 6 EN laitesuoja		1
8	Ankkurointiliina		25mm x 6m 2
7	Ankkurointilevy	LM	4
6	Ilmastintuki	RST	1
5	Poistopumppu		1
4	Lähtöyhde	EPDM	D110 1
3	Tuloyhde	PVC/EPDM	D110 1
2	Väliseinä	PE-HD	1
1	Biokem 6 EN runko	PE-MD	L=2120 mm 1

Wavin no: _____

Piirustuksen sisältö:
Biokem 6 EN panospuhdistamo (LVI: 3629121)

Piirustusloji:
ASIAKASKUVA

Suunn.	Tark.	Hyv.	Piir.no	Sivu:	Päivöys:	Mittakaava:
TAP/TL/EIK		TAP14.7.2014	53AB06ns	1 / 1	14.7.2014	

WAVIN-LABKO OY
Rakennus kohde:

WAVIN
Visiokatu 1
FIN-33720 Tampere
puh. 020 1285200
fax. 020 1285280
www.wavin-labko.fi

Labko

WAVIN-LABKO OY

WAVIN-LABKO OY
Visiokatu 1
FIN-33720 Tampere
puh. 020 1285200
fax. 020 1285280
www.wavin-labko.fi

Tämä kuva ja sen ratkaisut ovat Wavin-Labko Oy:n omaisuutta. Pidätämme oikeudet muutoksiin ilman ennakkoilmoitusta. Viranomaisvaatimukset tulee selvittää ennen tuotteen hankintaa. Tuotteet tulee asentaa asennusohjeen mukaisesti.

