

Roth QuickStop Pro 2

Käyttöohje





1. Magneettiventtiili ja mittausyksikkö
2. Magneettiventtiilin puola
3. Näyttöyksikkö
4. Virta-adaptteri ja ruuvit (enin. 2 m pistokkeesta)
5. Magneettiventtiilin kaapeli, ruuvi ja kumiiviste
6. Anturikaapeli
7. Hiukkassuodatin kaksoisnipalla
8. Roth QuickStop Pro pikaopas
9. Asennusohje



Tärkeää!

Asennusohje asentajille

Roth QuickStop Pro 2:n asennus on suoritettava alan ammattilaisen toimesta.

Asennuksen on oltava kansallisten ja paikallisten säännösten ja vaatimusten mukainen.

Venttiiliyksikkö on asennettava jäätymättömään tilaan.

Sisääntuloveden paineen ei tulisi ylittää 10 baaria, ja yksikkö toimii veden lämpötilan ollessa välillä 0-90 °C.

Magneettiventtiili ja anturiyksikkö yhdistetään ja painetetataan ennen toimitusta. Valmistajan takuu raukeaa, jos tätä kokoonpanoa muutetaan.

Tärkeä! Tietyille turvavarusteille, jotka käyttävät vettä (esim. automaattiset palosammutuslaitteet), on varmistettava niiden vedensyöttö ja kytkettävä pois ennen vuotohälyttimen asennusta, joten niitä ei voida liittää putkistoon, johon on asennettu Roth QuickStop Pro2, vaikka vuotohälytintä on suljetussa tilassa.

Takuu

Jotta tuotteen takuu on voimassa, täytyy se asentaa näiden ohjeiden mukaisesti.

Tuotteen toiminta on riippuvainen oikein tehdystä asennuksesta. Asennuksesta ei saa jättää pois osia, eikä niitä saa korvata jollain muulla osalla, kuten esim. hiukkassuodatin, joka sisältyy toimitukseen, vaikka sellainen olisi putkistossa jo valmiina.

Roth QuickStop Pro 2 ilman Wi-Fi-yhteyttä

Roth QuickStop Pro 2 voidaan asentaa ilman yhteyttä Wi-Fi-verkkoon. Käyttöveden asennus on edelleen suojattu vuotohälyttimellä, vaikka pilvipalvelut eivät olekaan käytössä ja ilmoitukset eivät ole käytettävissä.

Suosittellemme yhteyden muodostamista pilvipalveluihin saadaksesi täyden hyödyn järjestelmästä, mikä mahdollistaa myös Roth QuickStop-sovelluksen käytön.

Roth QuickStop Pro 2 Wi-Fi-yhteydellä

Tarkista, että saat yhteyden Wi-Fi-verkkoon käyttämällä puhelintasi paikassa, johon näyttöyksikkö kiinnitetään. Mikäli yhteys toimii, on sinulla hyvät edellytykset liittää Roth QuickStop Pro 2 Rothin pilvipalveluun.

HUOM! Pelkän signaalivoimakkuuden (pylväiden määrä) tarkistus mobiililaitteen Wi-Fi-ikonista ei riitä, koska se koskee ainoastaan vastaanottoa. Langattoman verkon toimivuuden varmistamiseksi on myöskin lähetystä tarkistettava käyttämällä langatonta verkkoa.

Yhteys langattomaan verkkoon

1. Ota Wi-Fi käyttöön laitteessasi asettamalla Wi-Fi-tila "Käytössä".
 - › Asennus->Käytössä ->Wi-Fi
2. Valitse sitten Wi-Fi-verkot ja etsi käytettävissä olevia Wi-Fi-verkkoja.
 - › Asennus->Käytössä ->Wi-Fi verkkoon
3. Valitse Verkko ja vahvista valintasi oikealla nuolella.
4. Syötä verkon salasana (enintään 16 merkkiä). Valitset merkit (isot, pienet tai erikoismerkit) "ylös/alas"-näppäimillä ja liikuta kohdistinta "vasen/oikea"-näppäimillä. Kun olet kirjoittanut salasanan, paina oikeaa näppäintä kolme kertaa.
5. Laite on nyt kytketty verkkoon ja olet valmis muodostamaan yhteyden pilvipalveluun.

Laite vastaanottaa tietoja pilvipalvelusta ohjelmistopäivityksistä. Jos uusi ohjelmisto on käytettävissä, laite lataa sen ja käynnistyy uudelleen automaattisesti.

Yksikön kytkentä Roth QuickStop pilvipalveluihin

Pilvipalvelussa voit hallita laitetta tietokoneen, älypuhelimien tai tabletin kautta. Pilvipalvelu löytyy osoitteesta <https://cloud.rothquickstop.com> tai Roth QuickStop-sovelluksen kautta. Sovellus on ilmainen ja ladattavissa Google Playsta tai Apple App Storesta.

1. Siirry pilvipalveluun tai käynnistä sovellus.
2. Luo Roth QuickStop Cloud-tilisi valitsemalla "Rekisteröidy".
3. PIN-koodisi näkyy näytössä valikon Asennus -> Verkko -> Pilvi-PIN kautta.
Koodi on voimassa 15 minuuttia.
Huom! Jos koodi ei enää ole voimassa, kun aktivoit tilin (jos yli 15 minuuttia on kulunut), toista vain vaihe 3, jotta laite luo uuden koodin.
4. Kirjoita käyttäjän tiedot ja PIN-koodi.
5. Saat nyt sähköpostin, jossa on vahvistuslinkki varmistaaksesi, että syötit oikean sähköpostiosoitteen. Napsauta linkkiä aktivoiaksesi tilisi.
Huom! Jos et löydä vahvistusviestiä, tarkista myös roskapostikansio.
6. Voit nyt kirjautua pilvipalveluun uudella tililläsi. Muista kirjoittaa salasanasi muistiin turvallisessa paikassa.

Roth QuickStop Pro 2:n asennus

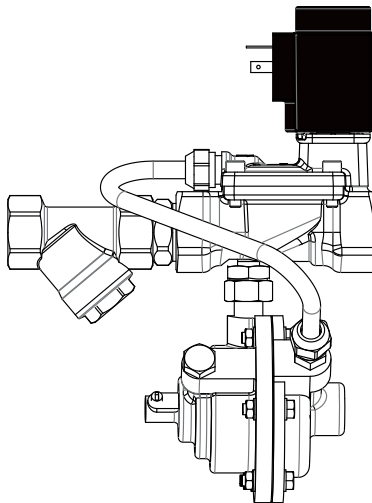
Venttiiliyksikön asennus

1. Sulje ensin vesiverkoston sulkuventtiili.
2. Ennen kuin mittaussyksikkö asennetaan uusiin vesijohtoihin, johdot täytyy huuhdella huolellisesti niin kauan, että huuhteluvedessä ei esiinny hiukkasia.
3. Hiukkassuodatin asennetaan ennen takaiskuventtiiliä ja heti vesimittarin jälkeen, tai niin lähelle kuin se on mahdollista. Magneettiventtiilissä oleva nuoli osoittaa veden virtaussuunnan.
4. Roth QuickStop Pro 2 voidaan asentaa sekä vaaka- että pystysuoraan putkeen.
5. Venttiili asennetaan mieluiten niin, että puola on ylöspäin, jotta magneettiventtiilin puolaan ei tule hiukkasia.
6. Venttiili on asennettava niin, ettei siihen kohdistu joko sivu- tai pituussuunnassa puristus-, vääntö- tai vetoa.
7. Kun venttiili on asennettu paikoilleen, on puola asetettava puolatankoon kiinni niin, että kuulet selkeän napsahduksen, kun puola lukittuu.
8. Avaa varovasti vesiverkoston sulkuventtiili.
9. Tarkista asennuksen tiiviys.

Suosittellemme, että magneettiventtiilin jälkeen asennetaan palloventtiili helpottaakseen mahdollisia tulevia huoltotoimenpiteitä.

On myös suositeltavaa, että tarkistusventtiili asennetaan kylmänveden putkeen.

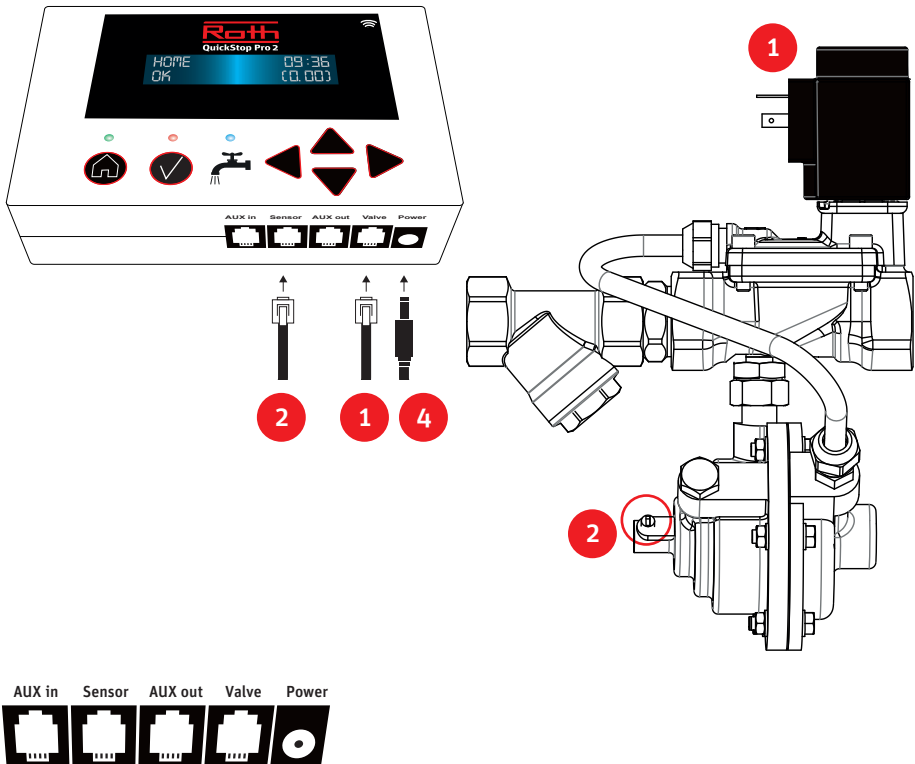
Noudata kansallisia määräyksiä.



Näyttöyksikön asennus ja kaapelointi

Kytke aina virta pois laitteen näyttöyksiköstä, kun kytket venttiiliyksikön (Valve) päälle tai pois. Näin vältät mahdolliset virtapiikit, jotka voivat vahingoittaa laitteen elektroniikkaa.

1. Magneettiventtiilin tunnistin kytketään magneettiventtiilin ja näyttöyksikön "Valve" yhteyteen.
2. Mustassa mittausyksikössä on kanava valkoisella nailonruuvilla. Musta anturi asennetaan tämän kanavan pohjaan ja kiinnitetään ruuvilla löysästi, mutta niin, että anturi ei vahingossa irtoa. Anturijohdon toinen pää kiinnitetään näyttöyksikön "Sensor" liittimeen.
3. Näyttöyksikkö kiinnitetään seinään ruuveilla. Porausmalli näyttää oikean etäisyyden reikien välillä (K/K 100 mm).
4. Virta-adapteri kytketään pistorasiaan sekä näyttöyksikön "Power" liittimeen.



Asennuksen jälkeen



Tarkista että...

- > Näyttö ei rekisteröi virtausta, kun vedentulo on katkaistu ja virtausindikaattorin sininen LED-valo ei pala.
 - > Virtausindikaattorin sininen LED-valo palaa, kun vettä lasketaan.
 - > Sininen LED-valo sammuu hetki sen jälkeen, kun hana suljetaan.
 - > Sininen LED-valo välkkyä jonkin aikaa, kun vettä on laskettu tai jos vettä tiputetaan jatkuvasti.
 - > Toimintatesti suoritetaan niin, että järjestelmä asetetaan Poissa-tilaan, ja tämän jälkeen lasketaan vettä, kunnes virtaus rekisteröityy.
- Hetken kuluttua magneettiventtiili sulkeutuu ja hälytysvalon punainen LED-valo syttyy. Äänihälytys kuuluu, mikäli hälytysäännet on aktivoitu.
- > Varoitukset ja hälytykset kuitataan Kuitaus-painikkeella. Lyhyt painallus vaimentaa varoitus- ja hälytysäännet, kun taas pitkä painallus kuittaa kyseisen hälytyksen, jolloin magneettiventtiili aukeaa ja hälytysvalon punainen LED-valo sammuu.

Anturi työnnetään normaalisti mittaussyksikön pohjaan täydeltä mitaltaan. Anturi voidaan joskus poikkeuksellisesti vetää muutaman millimetrin ulommaksi, mikäli näyttöyksikössä oleva virtausindikaattori osoittaa virtausta, vaikka vettä ei lasketakaan.

Huomioi, että järjestelmässä on normaalisti muutaman sekunnin viive.

Sininen LED-valo syttyy ja palaa virtausten aikana. Sininen LED-valo sammuu hetki sen jälkeen, kun virtaus on lakannut.

Vianmäärittely- ja vuodonetsintäopas löytyy tukisivuiltamme osoitteessa www.Roth.Support/QuickStop_FI.

Käyttöoppaan valikkojärjestelmää koskevassa kohdassa kuvataan mm. miten asetusvalikon kieli, kello sekä testien asetukset muutetaan. Kohdassa kuvataan myös miten sisään- ja ulostulot aktivoidaan mahdollisten lisälaitteiden kytkennän yhteydessä.

Vuosittainen huolto

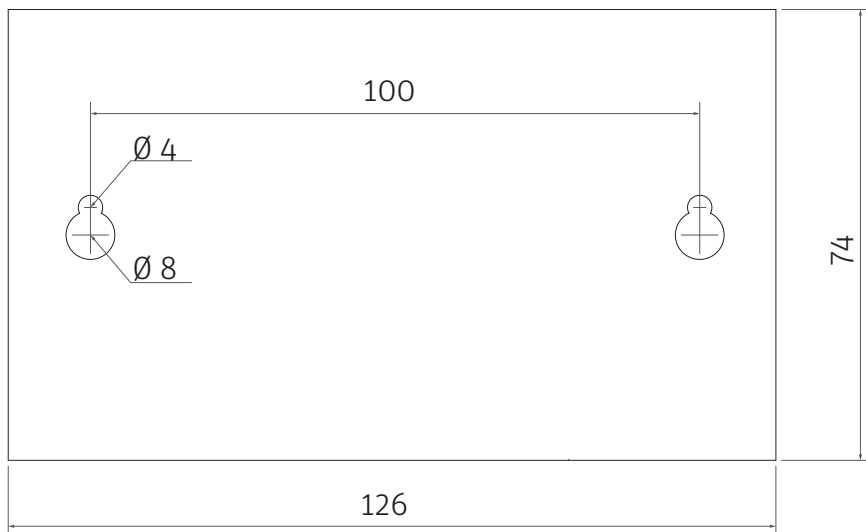
Hiukkassuodatin on puhdistettava vähintään kerran vuodessa. Irrota hiukkassuodattimen sihti ja huuhtele se puhtaalla vedellä. Osien kokoaminen tapahtuu käänteisessä järjestyksessä. Kytke kokoamisen jälkeen vedentulo päälle.

Varmista aina, että magneettiventtiili sulkee vedentulon oikein huoltotoimenpiteiden suorittamisen jälkeen. Aseta Roth QuickStop Pro 2 Poissa-tilaan virtauksen ajaksi ja tarkista, että magneettiventtiili sulkeutuu asennetun ajan jälkeen.

Huoltotoimenpide tarvittaessa

Mikäli näyttöikkunan kello näyttää sähkökatkoksen jälkeen väärää aikaa, vaihda nappiparistot. Roth QuickStop Pro 2 asettaa kellonajan automaattisesti, kun laite saa yhteyden pilvipalveluun.

Näyttöyksikkö



ROTH FINLAND OY · Puh. 019 440 330 · S-posti: service@roth-finland.fi · roth-finland.fi