

Uponor

## Asennusohje

## Uponor-harmaavesisuodatin

## Mökki





## Sisältö

1. Yleistä .....	3
2. Pakkauksen purkaminen .....	3
3. Suodattimen sijoittaminen.....	4
4. Kaivanto .....	4
5. Suodattimen kokoaminen .....	6
6. Puhdistetun veden purku .....	10
7. Tekniset tiedot.....	10
8. Suodattimen toiminta .....	10
9. Ylläpito .....	11
10. Talvikäyttö .....	11
11. Huoltopäiväkirja .....	12
12. Tyypikuva.....	14

# 1. Yleistä

## Käyttötarkoitus

Uponor-harmaavesisuodatin Mökki on tarkoitettu harmaiden vesien puhdistamiseen vapaa-ajan asunnoilla. Harmaavesisuodattimeen voidaan johtaa sauna- ja pesuvedet sekä pyykin- ja astianpesukoneen vedet. Harmaavesisuodattimeen ei saa johtaa mitään käymälävesiä! Harmaavesisuodattimen edessä ei saa olla saostussäiliötä.

Harmaavesisuodattimessa jätevesi johdetaan esikäsitellyn suodatusturpeen lävitse. Suodattimessa vesi puhdistuu biologisten, kemiallisten ja fysikaalisten mekanismien avulla. Harmaavesisuodattimen jälkeen puhdistettu vesi voidaan johtaa avo-ojaan tai imeyttää maahan esim. kivipesän avulla.

## Asentamisessa tarvittavat työkalut

- lapio
- vesivaaka (maks. 60 cm pitkä)
- rullamitta
- sakset tai puukko
- saha

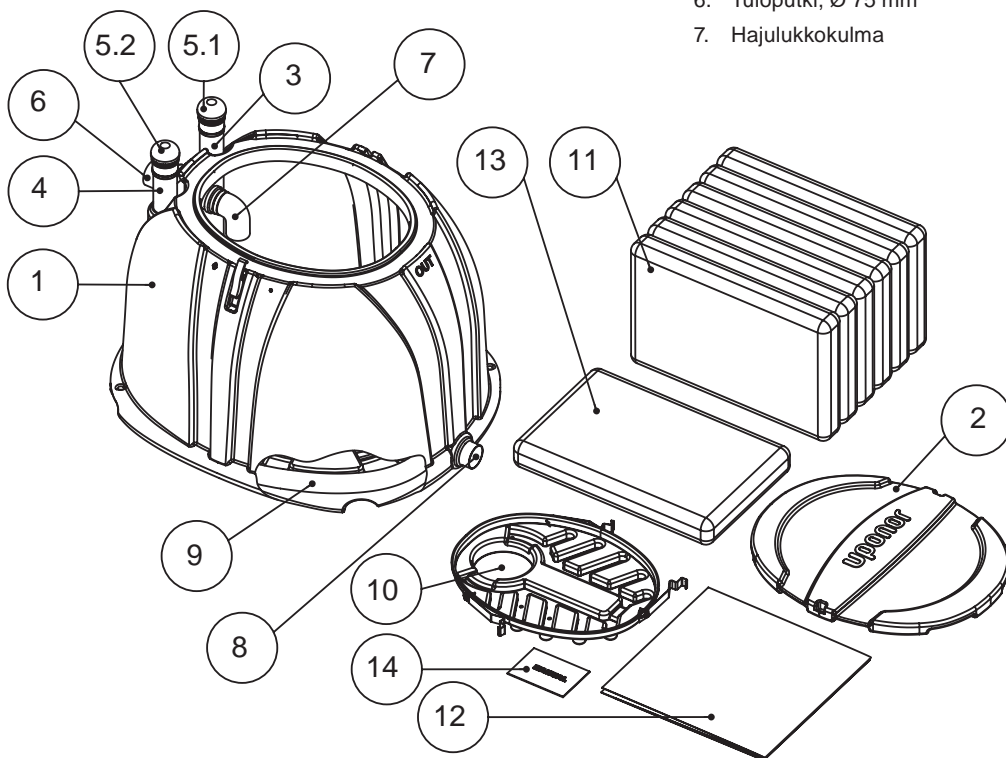
# 2. Pakkauksen purkaminen



Harmaavesisuodattimen osat on pakattu suodattimen sisään. Avaa kansi ja tarkista, että paketista löytyy kaikki luettelossa mainitut osat ja tarvikkeet. Ota esiin osat 10-14 asennuksen aikaisen käsittelyn helpottamiseksi.

## Uponor-harmaavesisuodatinpakkaus sisältää seuraavat osat:

- |                               |                               |
|-------------------------------|-------------------------------|
| 1. Suodatinrunko              | 8. Poistoyhde, Ø 75 mm        |
| 2. Suodattimen kansi          | 9. Vedenkeräysputkisto        |
| 3. Tuuletus-/ylivuotoputki, A | 10. Vedenjakolevy             |
| 4. Tuuletusputki, B           | 11. Suodatinturvesäkit, 6 kpl |
| 5.1 Tuuletusputken hattu, A   | 12. Suodatinkangas(1400x1200) |
| 5.2 Tuuletusputken hattu, B   | 13. Leca-sorasäkki            |
| 6. Tuloputki, Ø 75 mm         | 14. Asennusohje               |
| 7. Hajulukkokokulma           |                               |



# 3. Harmaavesisuodattimen sijoittaminen

Harmaavesisuodatin ja sen purkuputken pää sijoitetaan niin, ettei pohjavesi tai vesistön tulvavesi nouse purkuputken tai suodattimen pohjan tasalle.

Puhdistettu vesi voidaan johtaa avo-ojaan, kivipesään tai imeyttää maahan imeytysputkella. Purku on järjestettävä niin, ettei harmaavesisuodattimeen pääse takaisinvirtausta rankkasateiden, kevättulvien tms. yhteydessä.

Harmaavesisuodatin voidaan asentaa vapaa-ajan asunnon tuulettuvaan alapohjaan. Huomioi kuitenkin, että suodatin-turpeen tyhjentäminen onnistuu vaivattomasti. Suodattimen

kannen päällä tulee olla vähintään 50 cm vapaata tilaa. Jollei tila ole riittävä, voidaan suodatin upottaa kokonaan tai osittain maanpinnan alle tai siirtää tilavampaan paikkaan.

**HUOM!**

Harmaavesisuodattimen edessä ei saa olla saostussäiliötä. Harmaat vedet johdetaan suodattimeen suoraan talosta.

# 4. Kaivanto

Harmaavesisuodatin voidaan asentaa maanpinnan päälle, maan alle tai osittain maan alle. Mikäli vapaa-ajan asuntoa käytetään myös talviaikaan, tulee harmaavesisuodatin asentaa maan alle tai käyttää talvivarustepakettia (lisävaruste).

Tulo- ja lähtöviemärit kannattaa eristää esim. 50 mm routaeristelevyillä. Huolehdi lisäksi purkupaikan jäätyksen estämisestä. Parhaan eristyksen saat käyttämällä talvivarustepakettia ja asentamalla harmaavesisuodattimen maan alle.

## 4.1 Asentaminen maan alle

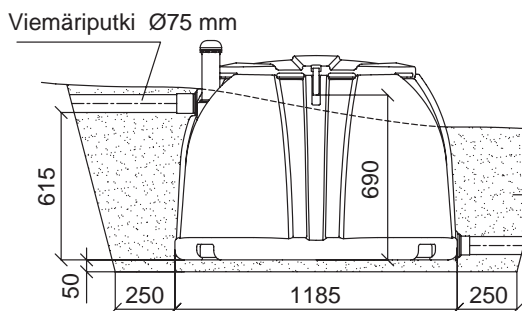
Harmaavesisuodatin sijoitetaan niin, ettei pohjavesi tai vesistön tulvavesi nouse kaivannon pohjan tasalle. Katso harmaavesisuodattimen mitat. Valitse asennussyvyys niin, että tulo- ja lähtöputkiin tulee riittävä kaato, min. 0,5 cm/m. Kaiva suodattimen asennuskuoppa vähintään 65 cm

syvyiseksi. Kaivannon pohjan on oltava vähintään 150x170 cm. Levitä kaivannon pohjalle noin 5 cm kerros kivetöntä hiekkaa. Tasaa pohja vaakasuoraksi ja tiivistä huolellisesti.

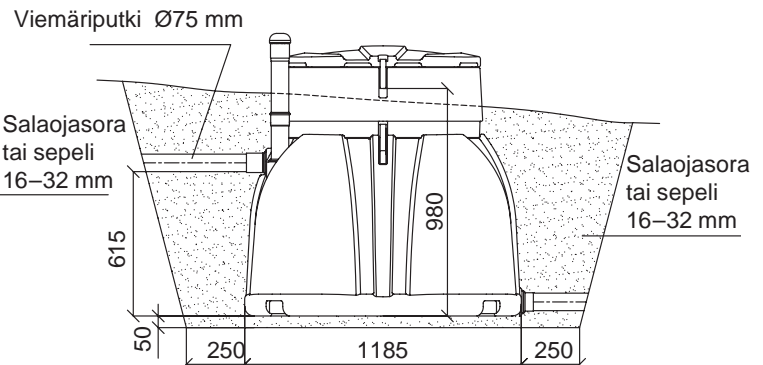
Nosta suodatin kaivannon pohjalle. Varmista vesivaa'an avulla, että suodatin on sekä pitkittäis- että poikittaissuunnassa vaakasuorassa. Kytke purkuputki lähtöliittymään ja tuloputki tuloliittymään. Täytä suodattimen ympäristö kivetömällä hiekalla. Tiivistä hiekka 20 cm kerroksina vettä apuna käyttäen. Jatka täyttöä korkeintaan kannen kiinnityssalpojen alareunan tasalle (KTS. kuva 2.).

Mikäli harmaavesisuodatinta käytetään myös talvella, routaeristä tulo- ja lähtöputket sekä suodattimen ympäristö. Luiskaa kaivannon lopputäyttö niin, että pintavedet ohjautuvat pois harmaavesisuodattimelta.

## Maan alle ilman korotuskaulusta

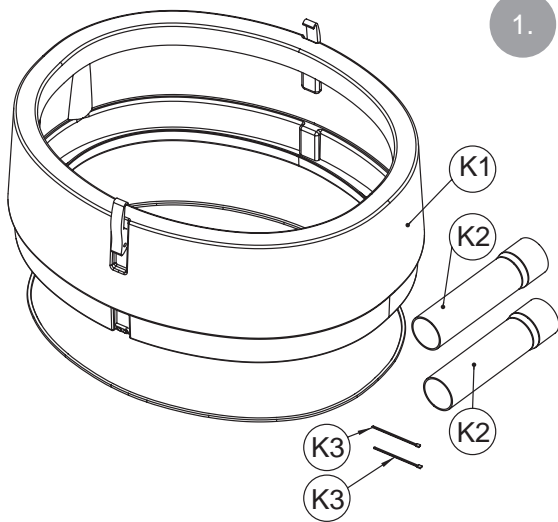


## Maan alle korotuskauluksella



2.





Korotuspaketti on lisävaruste

#### 4.2 Asentaminen maan alle korotuspaketin avulla (Kuva 2):

Korotuspaketin avulla voidaan harmaaavesisuodatin asentaa enintään 25 cm vakiokorkeutta syvemmälle.

Korotuspaketin sisältö (Kuva 1):

- Korotuskaulus + tiiviste .....K1
- Tuuletusputkien jatkoputket, 2 kpl..... K2
- Nippuside, 2 kpl ..... K3

Asennus tehdään muuten samoin kuin kohdassa 4.1 'Asentaminen maan alle', mutta kaivannosta tehdään upotuksen verran syvempi.

Kun harmaaavesisuodatin on nostettu kaivannon pohjalle, liitä siihen korotuskaulus. Kiinnitä korotuskaulus kiinnityssalvoilla. Lukitse suodattimen ja korotuskaulus väliset kiinnityssalvat nippusiteellä (Kuva 2.2). Jatka tuuletusputket jatkoputkilla. Kytke kiinteistöltä tuleva viemäriputki tuloputken liittymään ja purkuputki poistoliittymään.

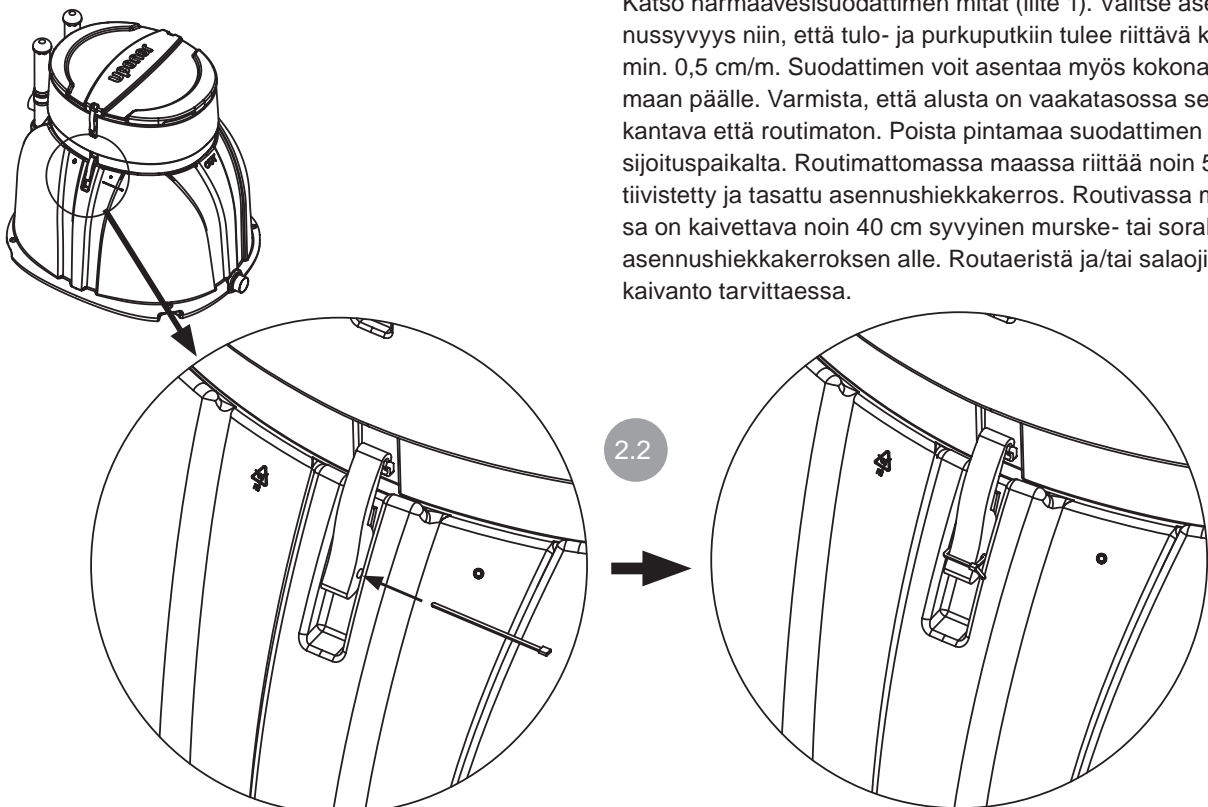
Täytä harmaaavesisuodattimen ympäristö kivettömällä hiekalla. Tiivistä hiekka 20 cm kerroksina vettä apuna käyttäen. Jatka täyttöä korkeintaan korotusrenkaassa olevien kiinnityssalpojen alareunan tasolle.

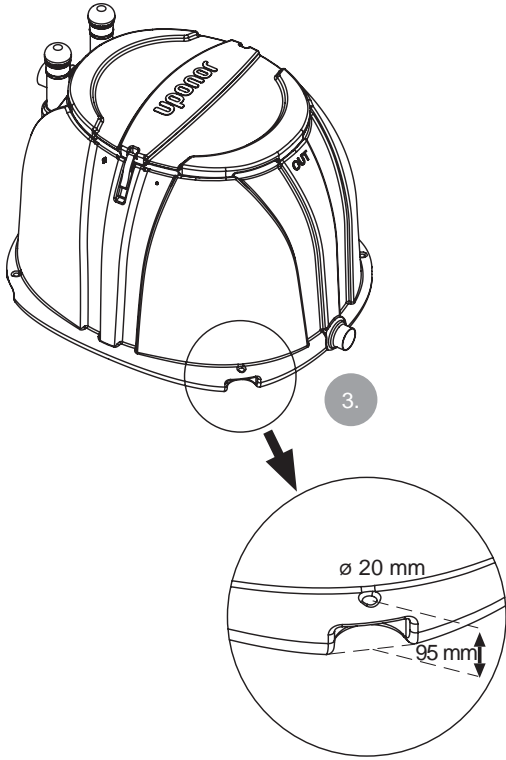
Talvikäytössä huomioi harmaaavesisuodattimen riittävä ulkopuolinen routasuojaus sekä tulo- ja purkuputkien eristäminen.

Luiskaa kaivannon lopputäyttö niin, että pintavedet ohjautuvat pois harmaaavesisuodattimelta.

#### 4.3 Asentaminen maan päälle

Katso harmaaavesisuodattimen mitat (liite 1). Valitse asennussyvyys niin, että tulo- ja purkuputkiin tulee riittävä kaato, min. 0,5 cm/m. Suodattimen voit asentaa myös kokonaan maan päälle. Varmista, että alusta on vaakatasossa sekä kantava että routimaton. Poista pintamaa suodattimen sijoituspaikalta. Routimattomassa maassa riittää noin 5 cm tiivistetty ja tasattu asennushiekkakerros. Routivassa maassa on kaivettava noin 40 cm syvyinen murske- tai sorakerros asennushiekkakerroksen alle. Routaeristä ja/tai salaojita kaivanto tarvittaessa.





Vaihtoehtoisesti harmaaavesisuodattimen alustaksi voidaan valaa betoni-laatta. Jos asennat harmaaavesisuodattimen maan päälle, huolehdi että suodatin pysyy vakaasti paikoillaan. Suodattimen ankkurointihelman päälle voidaan luiskata maatyttö tai suodatin voidaan kiinnittää kiinteään alustaan (esim. betoni-laatta tai kallio) helmassa olevien kiinnitysreikien (4 kpl) avulla (Kuva 3).

#### 4.4 Asentaminen osittain maan alle

Suodatin voidaan asentaa myös niin, että suodatin on upotettu osittain maan alle. Varmista, että asennusalue on kantava ja rutumaton. Katso harmaaavesisuodattimen mitat (liite 1). Valitse asennussyvyys niin, että tulo- ja lähtöputkiin tulee riittävä kaato, min. 0,5 cm/m.

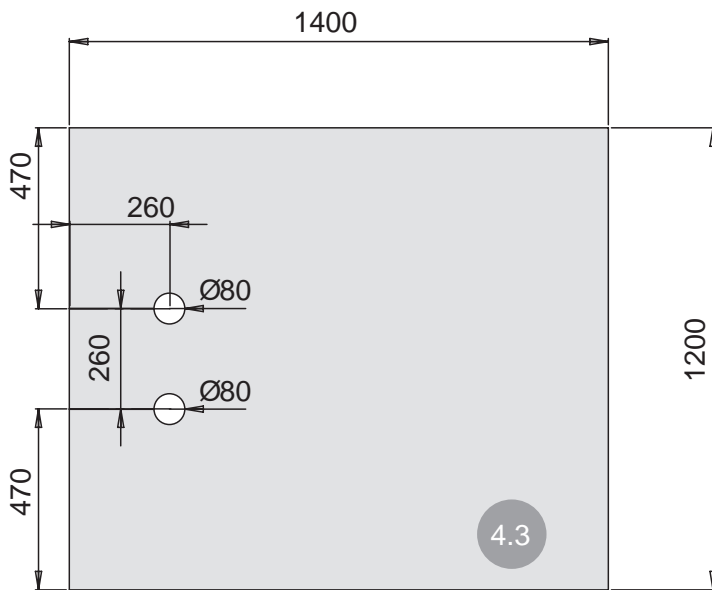
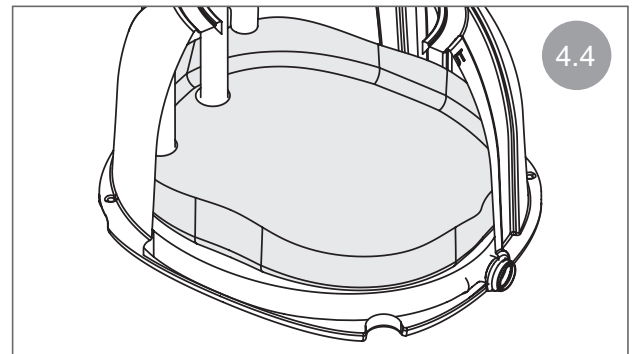
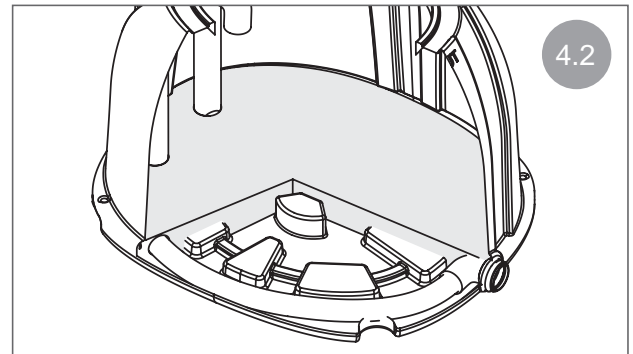
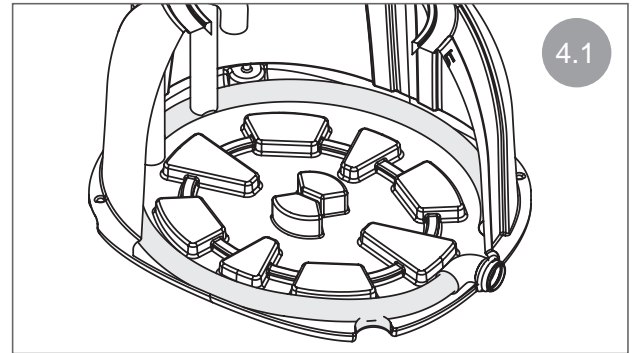
Kaikissa asennustavoissa maanpinta suodattimen ympärillä luiskataan niin, että pintavedet ohjautuvat pois harmaaavesisuodattimelta.

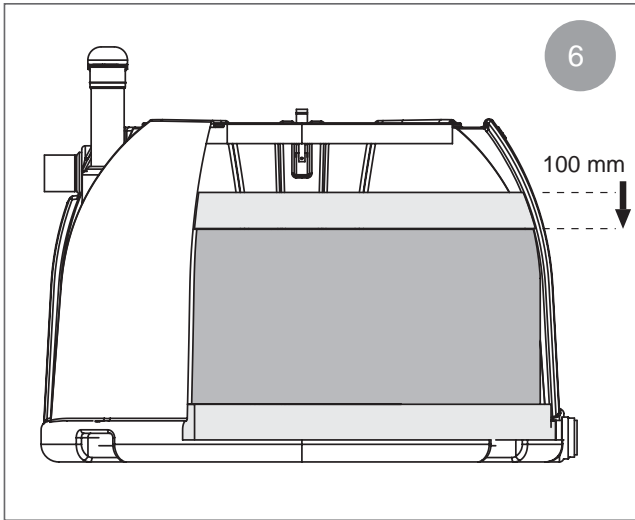
## 5. Suodattimen kokoaminen

Harmaaavesisuodattimessa on 75 mm tulo- (6) ja lähtöliittymät (8).

### 5.1 Kokoomakerros

Varmista, että kokoomaputki kiertää suodatinrungon seinäviertä suodattimen pohjalla (Kuva 4.1). Tyhjennä suodattimen pohjalle leca-sorasäkki. Tasaa leca-sorakerroksen yläpinta vaakasuoraksi (Kuva 4.2). Leikkaa suodatinkangas ohjeen mukaisesti saksilla (Kuva 4.3). Asenna suodatinkangas kokoomakerroksen päälle niin, että suodatinkangas on tiiviisti tuuletusputkia vasten ja nousee seinämille (Kuva 4.4).





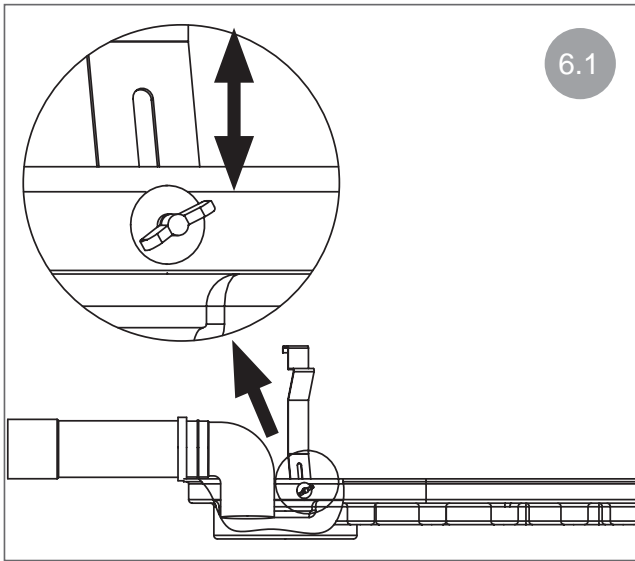
### 5.2 Suodatinkerros (kuva 5)

Kokoomakerroksen päälle tulee suodatinturverkerros. Tyhjänä suodatinsäkit suodatinkankaan päälle. Tasa suodatin- turpeen pinta vaakatasoon. Tiivistä suodatinturverkerrosta 10 cm esim. lautaa tai vanerilevyä apuna käyttäen. Varmista, että tiivistetyn suodatinturverroksen pinta on vaakasuora.

Biologisen toiminnan käynnistyksen nopeuttamiseksi levitä suodatinkerroksen pintaan tasaisesti pari kourallista humus- pitoista maa-ainetta. Sopivaa maata löytyy metsämaan tai kukkapenkin pintakerroksesta.

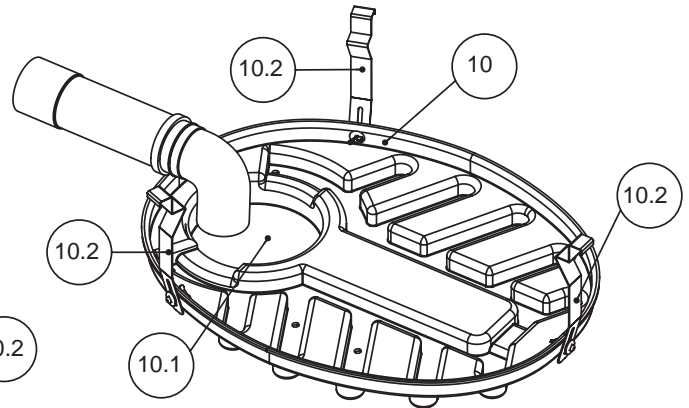
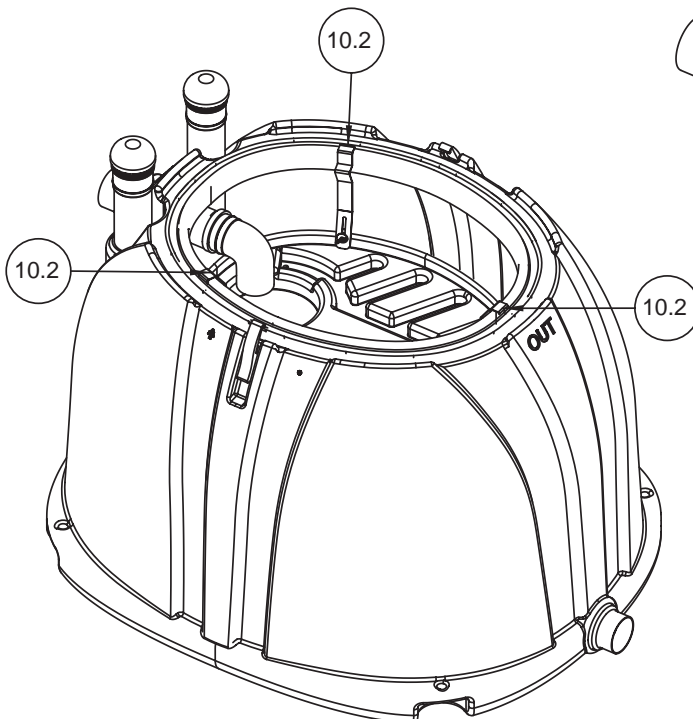
### 5.3 Purkuputki

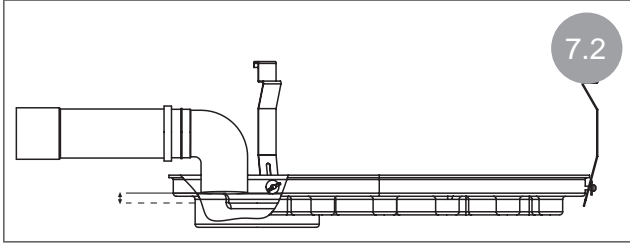
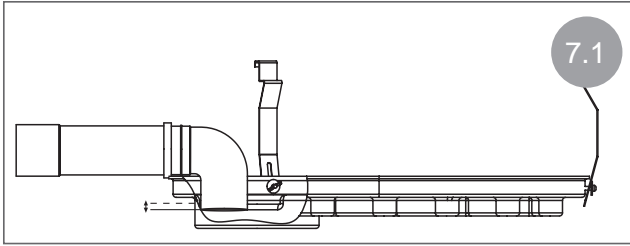
Liitä harmaaavesisuodattimen poistoyhteeseen purkuputkeksi Ø 75 mm kiinteistöviemäriputki. Mikäli puhdistetut jätevedet halutaan imeyttää 110 mm imeytysputkella, tarvitaan lisäksi kiinteistöviemärin supistusyhte 110–75 mm (ei sisälly toimi- tukseen).



### 5.4 Suodattimen tuuletus ja vedenjakolevyn säätö (Kuva 6)

Asenna vedenjakolevy (10) paikalleen. Vedenjakolevyssä on vesilukkosyvennyks (10.1) sekä vedenjakoa varten urat ja reiät. Levy roikkuu kolmen kiinnikkeen (10.2) varassa. Kiinnikkeissä on korkeudensäätömekanismi, joilla levy sääde- tään vaakatasoon (Kuva 6.1).





#### Jos vapaa-ajan asunnossa ei ole viemärin tuuletusta katolle:

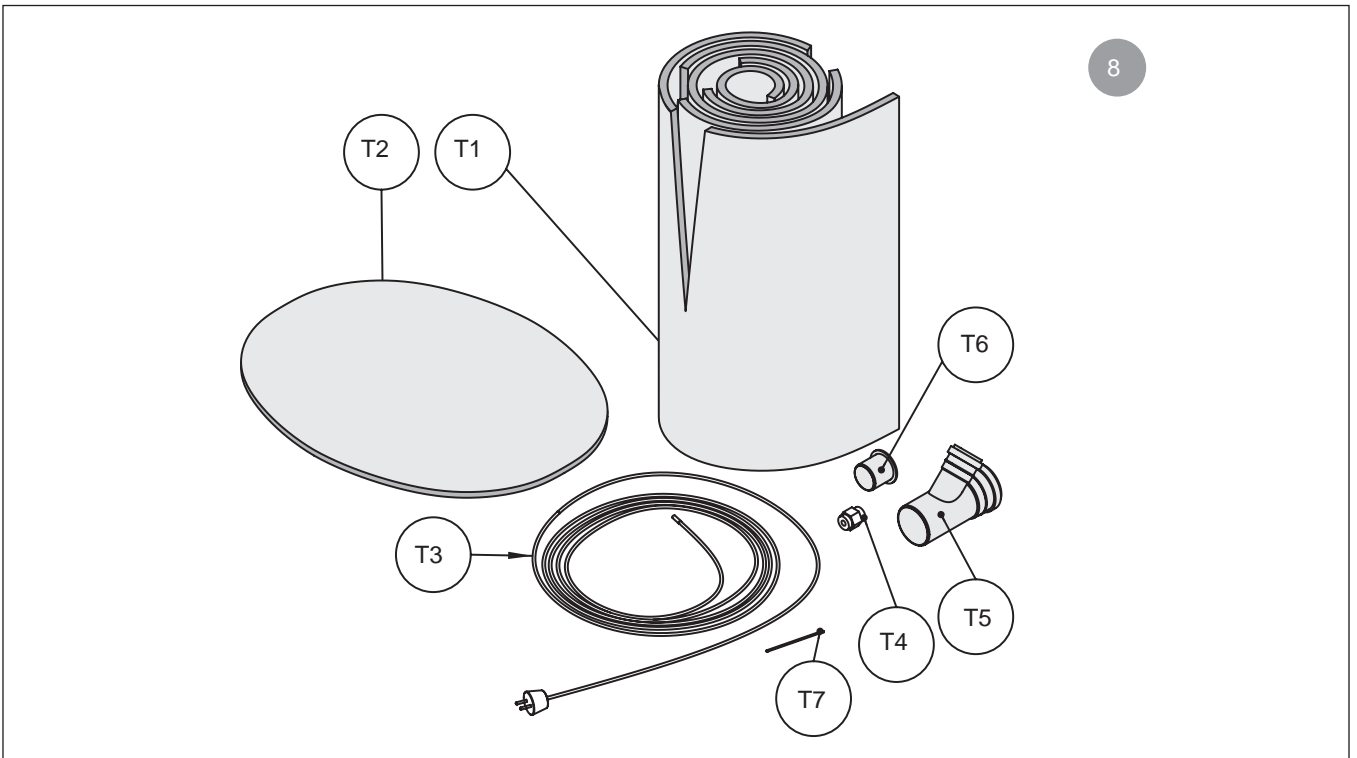
Säädä vedenjakolevy niin, että hajulukkokulman (7) pää jää vesilukkosityvennykseen (10.1) tulevan veden pinnan alapuolelle (Kuva 7.1). Hajulukkokulma ja vesitila toimivat hajulukkona ja estävät tuuletuksen kiinteistön viemäriin. Säädä vedenjakolevy vaakatasoon. Kaada lopuksi vesilukko täyteen vettä ja varmista, että hajulukkokulman pää on vedenpinnan alapuolella. Jätä suodattimen omat tuuletushatut auki. (Tuuletusputkenhatut aukeavat kiertämällä niitä vastapäivään ja sulkeutuvat kiertämällä myötäpäivään)

#### Jos vapaa-ajan asunnossa on viemärin tuuletus katolle:

Säädä vedenjakolevy niin, että hajulukkokulman pää jää vesilukon veden pinnan yläpuolelle (Kuva 7.2). Suodattimesta ilma pääsee vapaasti kulkemaan tuloviemäriin ja tuuletumaan vapaa-ajan asunnon katolla olevan viemärin tuuletusputken kautta. Säädä vedenjakolevy vaakatasoon. Kaada lopuksi vesilukko täyteen vettä ja varmista, että kulmayhteen pää on vedenpinnan yläpuolella.

Suodattimen tuuletushattu A (5.1) suljetaan ja tuuletushattu B (5.2) jätetään auki.

#### Talvipaketti (lisävaruste)

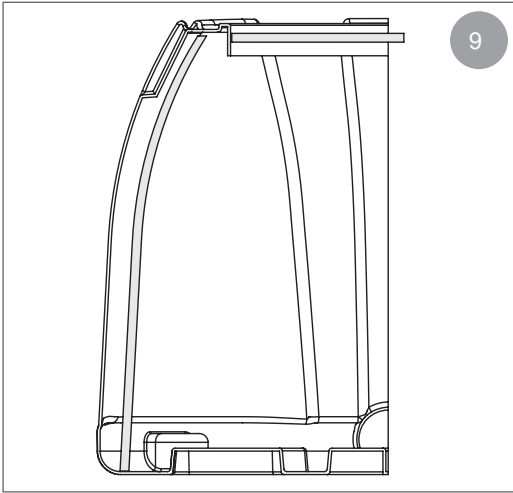


#### 5.5 Talvivarustuspakettiin sisältyy (kuva 8):

- T1. Eristematto
- T2. Eristehattu
- T3. Itsesäätyvä lämmityskaapeli (pistoke + syöttö 1 m + lämmitys 5 m)
- T4. Kaapeliläpivienti
- T5. Haarayhde 75/75-45°
- T6. Tulppa 75
- T7. Nippuside

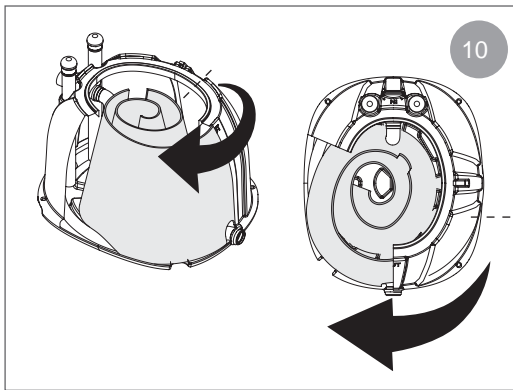
Talvikäytössä huomioi harmaaavesisuodattimen riittävä ulkopuolinen routasuojaus sekä tulo-, lähtö- ja purkuputkien eristäminen. Eristä myös harmaaavesisuodattimen asennusalusta routaeristelevyllä.





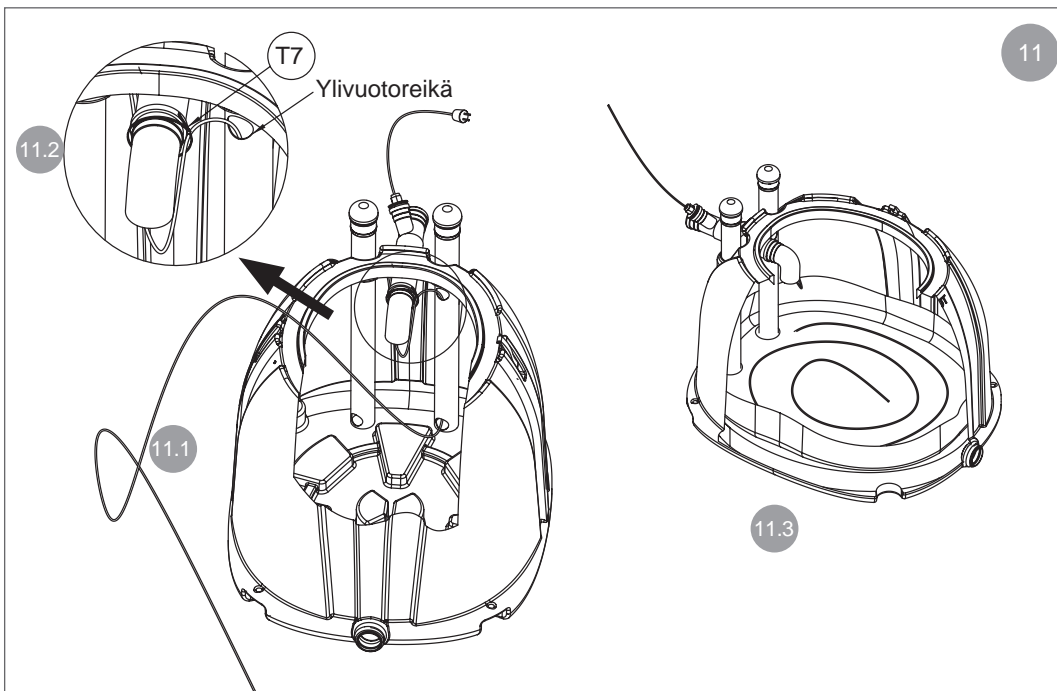
Tyhjennä suodatinrungon sisältä kaikki muut tavarat paitsi vedenkeräysputkisto. Nosta eristemattorulla suodattimen sisään. Asenna eristematto niin, että maton alareuna tulee suodatinrungon pohjaa vasten ja yläreuna suuaukon reunusta vasten (Kuva 9).

Aloita maton asennus kannen lukitussalvan kohdalta (Kuva 10). Asenna eristematto kiertäen runkoa myötäpäivään. Paina eriste huolellisesti seinämää vasten. Huomioi erityisesti, että eristematossa olevat reiät tulevat kohdakkain suodatinrungonssa olevien läpivientireikien kanssa. Eristematon loppupää tulee hieman limittäin alkupään kanssa. Kun eristematto on paikallaan, asenna tuuletusputket ja tuloputki paikalleen. Lopuksi painele eristematon alareuna seinämän ja vedenkeräysputkiston väliin ja eristematon yläosa suuaukon reunuksen taakse.



Tämän jälkeen asennetaan lämmityskaapeli (Kuva 11). Liitä haarayhde tuloputkeen. Asenna kaapeliläpivienti tulppaan ja aseta tulppa haarayhteen sivuhaaraan. Työnnä lämmityskaapeli kaapeliläpiviennin läpi syöttökaapelin ja lämmityskaapelin rajaan asti. Varmista samalla, että lämmityskaapeli tulee esteettä hajulukkokulman (7) läpi. Kiristä kaapeliläpivienti (Kuva 11.1). Tee lämmityskaapelista lenkki kiinnittämällä se tuloputkeen nippusiteellä (Kuva 11.2). Työnnä lämmityskaapeli ylivuoto-/tuuletusputken ylivuotoreiästä sisään ja pohjasta ulos.

Ennen kokoomakerroksen täyttöä nosta kaapeli suodatinrungon pohjalta ylöspäin. Täytä kokoomakerros kohdan 5.1 mukaisesti. Aseta lämmityskaapelin loppupää suodatinkankaan päälle kiepille kuvan 11.3 mukaisesti. Jatka asennusta kohdasta 5.2 eteenpäin.



## 6. Puhdistetun veden purku

Puhdistettu vesi voidaan johtaa avo-ojaan tai imeyttää maahan. Jos puhdistettu vesi johdetaan avo-ojaan, asenna 75 mm kiinteistöviemäriä poistoputkeksi ja purkuputken päähän esim. ns. myyräläppä tai sihti estämään pieneläimien pääsy purkuputken kautta harmaavesisuodattimeen. Maahan imeytys on mahdollista, mikäli maaperä läpäisee vettä. Maahan imeytyksen voit toteuttaa kivipesän tai imeytysputkilinjan avulla. Imeytysputkilinjan rakentamiseen tarvittavat 75 mm kiinteistöviemäriä liitettäväksi harmaavesisuodattimen poistoyhteeseen, kiinteistöviemäriin supistusyhteeseen 110–75 mm (Uponor nro 1053716), 110 mm imeytysputkea

(Uponor nro 1050982), 110 mm taivutuskulman (Uponor nro 1003580), ilmastusputken (Uponor nro 1003602) sekä 110 mm ilmastushatun (Uponor nro 1050894). Tee imeytysputkilinjalle metrin levyinen kaivanto ja tasaa pohja vaakasuoraksi. Peitä putki soran/sepelin sisään niin, että sitä on putken alla vähintään 10 cm ja yläpuolella vähintään 5 cm. Asenna imeytysputki tasaisesti viettäväksi kaltevuuteen 0,5-1,0 cm/m. Liitä imeytysputken päähän ilmastusputki ja ilmastushattu Uponor-taivutuskulmalla 0–90°.

## 7. Tekniset tiedot

Uponor-numero	1050931
LVI-numero	3625043
EAN-koodi	6414903262405
Leveys	995 mm
Pituus	1190 mm
Korkeus	860 mm
Tuloyhteen korkeus	620 mm
Paino	95 kg
Suodatintilavuus	300 l
Tulo- ja lähtöliittymät	Ø 75 mm
Puhdistusteho	Täyttää asetuksen vaatimukset harmaalle vedelle
Maks.virtaama	500 l/vrk
Suodattimen vaihtoväli	100 käyttöpäivää tai maks. 3 v
Talvivarustepaketin sähkönkulutus	20-50 W

Lisävarusteet	Uponor-numero	LVI-numero	EAN -koodi
Suodatinturve	1050932	3625044	6414903262450
Talvivarustuspaketti	1050933	3625045	6414903262504
Korotuspaketti	1050934	3625046	6414903262559

## 8. Suodattimen toiminta

Uponor-harmaavesisuodattimessa jätevesi puhdistetaan suodattamalla se suodatinturpeen lävitse. Suodatinturpeeseen muodostuu monipuolinen pieneliökanta, joka käyttää harmaan jäteveden epäpuhtauksia ravintonaan.

Uponor-harmaavesisuodatin Mökki toimii tehokkaasti epä-säännöllisessäkin käytössä. Suodatinturve pidättää hyvin kosteutta, joten suodatin säilyy taukojen aikana pitkään kosteana ja ilmavana. Mikäli käyttötauko on useampia

kuukausia, siirtyvät mikrobit vähitellen lepotilaan. Kun jätevetä tulee jälleen suodattimeen, käynnistyy puhdistus välittömästi.

Uponor-suodatinturve on kehitetty erityisesti harmaan veden käsittelyyn. Suodattimessa ei saa käyttää muita turvelaatuja tai muuta suodatinmateriaalia.

# 9. Ylläpito

## Vedenjakolevyyn puhdistus

Mikäli vedenjakolevy on likaantunut, harjaa se puhtaaksi ja huuhtelee puhtaalla vedellä. Puhdistuksessa voit käyttää mietoa pesuainetta kuten mäntysuopaa.

## Jos suodatin läpäisee vettä heikosti

Nosta vedenjakolevy paikaltaan ja poista suodatinturpeen pinnasta 2–3 cm. Tasaa turpeen pinta ja varmista käyttäen apuna vesivaakaa, että pinta on vaakasuorassa. Suodatinpinnan poisto voidaan tehdä kaksi kertaa.

## Suodatinturpeen vaihto

Vaihda suodatinturve, mikäli suodatin padottaa ja turvetta on poistettu jo kaksi kertaa tai suodatinturve on ollut 3 vuotta käytössä.

Työvälineet:

- lapio, äyskäri tai ämpäri
- suojakäsineet
- kottikärryt
- vesivaaka
- tiskiharja

Avaa kansi ja nosta vedenjakolevy paikaltaan. Lapioiden suodatinturve suodattimesta kottikärryyn. Turvetta on noin 3–4 kottikärryllistä. Täytä suodatin kohdan 5.2 mukaan.

Levitä lopuksi pari kourallista vanhaa turvetta uuden turpeen pinnalle. Tämä nopeuttaa biologisen toiminnan käynnistymistä uudessa suodatinturpeessa.

Aseta vedenjakolevy paikalleen. Tarkista kohdan 5.4 mukaisesti, että vedenjakolevy on oikeassa asennossa.

## Vanhan suodattimen kompostointi ja uusiokäyttö

Kompostoi vanhaa turvetta vähintään 3 kk, jonka jälkeen voit käyttää sitä maanparannusaineena.

**HUOM!**

Biologinen puhdistus on erityisen herkkä erilaisille myrkyllisille aineille kuten öljylle, vahvoille hapoille, emäksille yms.

### Viemäriin ei saa laittaa:

- talousjätteitä (perunan tai hedelmien kuoria,
- ruoantähteitä, kahvinporoja, tupakantumpeja)
- hiekkaa tai rakennusjätteitä
- rasvoja, öljyä tai myrkyllisiä kaasuja muodostavia aineita
- bensiiniä, liuottimia, maaleja tai muita palo- ja räjähdysvaaraa aiheuttavia aineita
- talouskemikaaleja jotka eivät ole biologisesti hajoavia
- WC-vesiä

# 10. Talvikäyttö

- Sulje tuuletusputket talveksi ja avaa ne keväällä.
- Kytke talvivarustepaketin lämmityskaapeliin virta mökille tullessasi ja katkaise virta mökiltä pois lähtiessäsi

Sähkökytkennässä suositellaan kiinteää asennusta.

Kiinteään sähkökytkennän saa tehdä ainoastaan valtuutettu sähköasentaja, jolloin sähkökaapelin liitos maakaapeliin suositellaan tehtäväksi valuliitoksena.





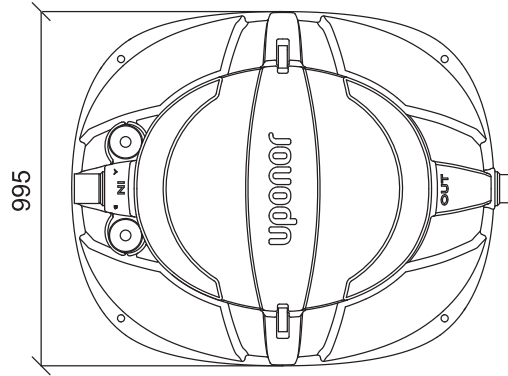
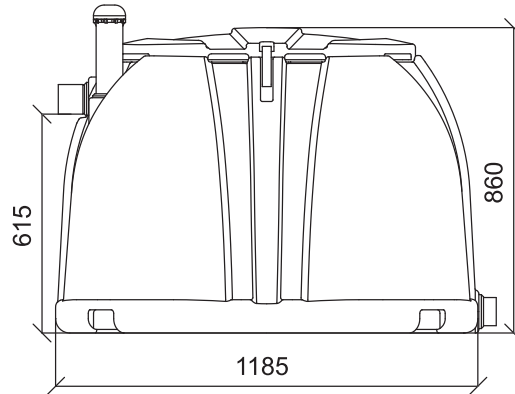




# Uponor-harmaavesisuodatin Mökki

Uponor nro 1050931

LVI-koodi 3625043



## JÄRJESTELMÄN KUVAUS

Käyttöaika: ..... kk/v

Huoneistoala: ..... m<sup>2</sup>

Henkilömäärä: ..... hlö

Mitoitusvesimäärä: ..... l/vrk (max. 500 l/vrk)

Harmaavesisuodatin :

Korotuspaketti (25 cm), Uponor nro 1050934

Talvivarustepaketti, Uponor nro 1050933  
(suodattimen eristeet + lämpökaapeli)

Purku :

maaperään, alueen koko ..... m<sup>2</sup>

ojaan  imeytyskaivoon

Pidätämme oikeuden muutoksiin

**uponor**

K.osa/Kylä	Kortteli/Tila	Tontti/Rn:o	Viranomaisten arkistointimerkintöjä varten	
Rakennustoimenpide			Piirustuslaji	Juoks.n:o
Rakennuskohteen nimi ja osoite			Piirustuksen sisältö	Mittakaavat
Suunnittelijan nimi, päiväys ja allekirjoitus			Suunnitteluala, työn n:o ja piir. n:o	Muutos

# Uponor

**Uponor Infra Oy**

PL 21  
15561 Nastola

**P** 020 129 211  
**E** [infofi@uponor.com](mailto:infofi@uponor.com)