

IHB FI 2036-1
531996

ASENTAJAN KÄSIKIRJA

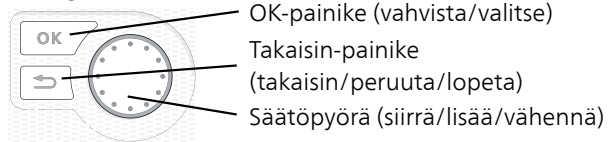
Poistoilmalämpöpumppu NIBE F370



 **NIBE**

Pikaopas

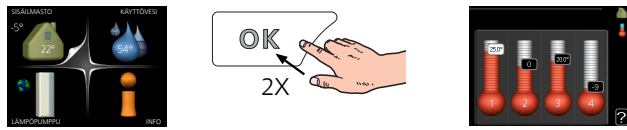
Navigointi



Yksityiskohtainen selostus painikkeiden toiminnoista löytyy sivulla 40.

Valikoiden selaaminen ja asetusten tekeminen on selostettu sivulla 42.

Aseta sisäilmasto



Pääset sisälämpötilan asetustilaan painamalla päävalikossa kaksi kertaa OK-painiketta.

Lisää käyttövesimäärää



Voit lisätä tilapäisesti käyttövesimäärää kiertämällä valitsinta niin, että valikko 2 (vesipisara) on valittu ja painamalla sitten kaksi kertaa OK-painiketta.

Sisällys

1	<i>Tärkeää</i>	4	6	<i>Käynnistys ja säädöt</i>	32
	Turvallisuustiedot	4		Valmistelut	32
	Symbolit	4		Täyttö ja ilmaus	32
	Merkintä	4		Käynnistys ja tarkastus	33
	Käsittely	5		Lämpökäyrän asetukset	38
	Turvallisuusohjeita	5			
	Sarjanumero	10	7	<i>Ohjaus - Johdanto</i>	40
	Kierrätys	10		Näyttö	40
	Asennusten tarkastus	11		Valikkojärjestelmä	41
2	<i>Toimitus ja käsittely</i>	12	8	<i>Ohjaus - valikot</i>	44
	Kuljetus	12		Valikko 1 - SISÄILMASTO	44
	Asennus	12		Valikko 2 - KÄYTTÖVESI	44
	Mukana toimitetut komponentit	13		Valikko 3 - INFO	45
	Luukkujen irrotus	13		Valikko 4 - LÄMPÖPUMPPU	45
	Irrota osa eristeistä	13		Valikko 5 - HUOLTO	46
3	<i>Lämpöpumpun rakenne</i>	14	9	<i>Huolto</i>	51
	Yleistä	14		Huolto	51
	Ilmankäsittelyosa	16		Huoltotoimenpiteet	51
4	<i>Putki- ja ilmanvaihtoliitännät</i>	17	10	<i>Häiriöt</i>	55
	Yleiset putkiliitännät	17		Info-valikko	55
	Mitat ja putkiliitännät	18		Hälytysten käsittely	55
	Symboliavain	19		Vianetsintä	55
	Lämpöjohtopuoli	19			
	Kylmä ja lämmin vesi	19	11	<i>Lisätarvikkeet</i>	58
	Asennusvaihtoehto	19			
	Yleistä ilmanvaihtoliitännöistä	21	12	<i>Tekniset tiedot</i>	60
	Ilmanvaihtovirta	21		Mitat ja varattavien mittojen koordinaatit	60
	Ilmanvaihdon säätö	21		Tekniset tiedot	61
	Mitat ja ilmanvaihtoliitännät	21		Energiamerkintä	65
				Sähkökytkentäkaavio	67
5	<i>Sähköliitännät</i>	22		<i>Asiahakemisto</i>	79
	Yleistä	22			
	Liitännät	24		<i>Yhteystiedot</i>	83
	Asetukset	26			
	Liitântämahdollisuudet	28			
	Lisävarusteiden liitântä	31			

1 Tärkeää

Turvallisuustiedot

Tässä käsikirjassa selostetaan asennus- ja huoltotoimenpiteitä, jotka tulisi teettää ammattilaisella.

Käsikirja tulee jättää asiakkaalle.

Tätä laitetta saavat käyttää yli 8-vuotiaat lapset ja henkilöt, joiden fyysiset, aistivaraiset tai henkiset kyvyt ovat rajoittuneet tai joilla ei ole riittävästi kokemusta tai tietoa, jos heille on opastettu tai kerrottu laitteen turvallinen käyttö ja he ymmärtävät laitteen käyttöön liittyvät vaaratekijät. Älä anna lasten leikkiä laitteella. Lapset eivät saa puhdistaa tai huoltaa laitetta valvomatta. Pidätämme oikeudet rakennemuutoksiin.
©NIBE 2020.

Vettä voi tippua varoventtiilistä. Varoventtiilistä johtaa tehdasasennettu vedenpoistoputki keräysastiaan. Putken pää on näkyvillä ja avoin eikä se ole sähkökomponenttien läheisyydessä. Keräysastiasta vesi johdetaan viemäriin vedenpoistoputkella. Vedenpoistoputki tulee vetää laskevana koko pituudeltaan vesitaskujen välttämiseksi, eikä se saa päästä jäätymään.

F370 kytketään turvakytkimellä. Johdinalan tulee vastata käytettävää varoketta.

Symbolit



VAROITUS!

Tämä symboli merkitsee ihmistä tai konetta uhkaavaa vaaraa.



HUOM!

Tämä symboli merkitsee ihmistä tai konetta uhkaavaa vaaraa.



MUISTA!

Tämä symboli osoittaa tärkeän tiedon, joka pitää ottaa huomioon laitteistoa asennettaessa tai huollettaessa.



VIHJE!

Tämä symboli osoittaa vinkin, joka helpottaa tuotteen käsittelyä.

Merkintä

CE CE-merkintä on pakollinen useimmille EU:n alueella myytävälle tuotteille valmistusajankohdasta riippumatta.

IP21 Sähkötekniisten laitteiden koteloinnin luokittelu.



Palovaara.



Lue käyttöohje.



Lue asennusohje.

Käsittely

Lämpöpumppu sisältää palavaa kylmäainetta. Käsittelyn, asennuksen, huollon, puhdistuksen ja romutuksen yhteydessä on siksi noudatettava suurta varovaisuutta kylmäainejärjestelmän vahingoittumisen välttämiseksi ja vuotoriskin pienentämiseksi.



HUOM!

Kylmäainejärjestelmään liittyviä töitä saavat tehdä vain henkilöt, joilla on pätevyys huoltaa kylmäainejärjestelmiä ja syttyviä kaasuja sisältäviä järjestelmiä.

Turvallisuusohjeita



VAROITUS!

Älä käytä sulatusta nopeuttavia aineita tai puhdistusaineita, jotka eivät ole valmistajan suosittelemia.

Laite on säilytettävä tilassa, jossa ei ole jatkuvia syttymislähteitä (esim. avotuli, kaasulämmitin tai sähkölämmitin).

Ei saa puhkaista eikä polttaa.

Huomaa, että kylmäaine saattaa olla hajutonta.

YLEISTÄ

Minimoi putkiasennukset.

YMPÄRISTÖTARKASTUKSET

Ennen kuin aloitat työt syttyvää kylmäainetta sisältävän laitteiston parissa, on suoritettava turvallisuustarkastuksia syttymisriskin minimoimiseksi.

TYÖTAPA

Työt pitää suorittaa hallitusti, jotta minimoidaan riski altistua syttyvälle kaasulle tai nesteelle töiden aikana.

YLEISTÄ TYÖYMPÄRISTÖSTÄ

Huoltohenkilökunnalle ja muille tuotteen lähellä työskenteleville pitää kertoa minkä tyyppisestä työstä on kyse. Vältä työskentelemistä suljetuissa tiloissa. Estä pääsy työalueelle. Varmista, että kaikki tulenarka materiaali on poistettu alueelta.

KYLMÄAINEEN TARKASTUS

Tarkasta ennen töiden aloitusta ja niiden aikana sopivalla kylmäaineilmamaisimella onko tilassa kylmäainetta nähdäksesi onko huoltoteknikko tietoinen mahdollisesti herkästi syttyvästä ympäristöstä. Varmista, että kylmäaineilmaisin soveltuu syttyvien kylmäaineiden ilmaisuun, ts. ei aiheuta kipinöitä eikä voi aiheuttaa syttymistä muulla tavoin.

PALONSAMMUTTIMEN SIJAINTI

Jos lämpöpumppua juotetaan, hitsataan yms., jauhe- tai hiilidioksidisammuttimen pitää olla käyttövalmiina.

SYTTYMISLÄHTEIDEN PUUTTUMINEN

Henkilöt, jotka työskentelevät kylmäainejärjestelmän liitosten parissa, mukaan luettuna syttyvää kylmäainetta sisältävien putkien paljastaminen, eivät saa käyttää mahdollisia syttymislähteitä tavalla, joka voi aiheuttaa palo- tai räjähdysriskin.

Kaikki mahdolliset syttymislähteet, palavat savukkeet mukaan luettuna, tulee pitää turvallisella etäisyydellä paikasta, josta voi vuotaa syttyvää kylmäainetta. Ennen töiden aloitusta laitteiston ympäristö pitää tarkastaa sen varmistamiseksi, ettei syttymisriskejä ole. Aseta Tupakointi kielletty -kyltit

TUULETETTU TILA

Varmista, että työt suoritetaan ulkotiloissa tai että työalue on tuuletettu ennen kuin järjestelmä avataan ja mahdolliset hitsaus- yms. työt aloitetaan. Ilmanvaihto on pidettävä yllä koko sen ajan, kun töitä tehdään. Ilmanvaihdon on poistettava mahdollinen vuotanut kylmäaine ja siirrettävä se mieluiten ulkotiloihin.

JÄÄHDYTYSLAITTEISTON TARKASTUS

Jos sähkökomponentteja vaihdetaan, korvausosien pitää olla tarkoitukseen sopivia ja arvoiltaan oikeita. Valmistajan huolto-ohjeita on aina noudatettava. Ota yhteys valmistajaan, jos olet epävarma.

Alla olevat tarkastukset on suoritettava järjestelmille, joissa käytetään syttyviä kylmäaineita.

- Täytösmäärät vastaavat niiden tilojen kokoa, joihin kylmäainetta sisältävät osat on asennettu.
- Ilmanvaihtolaitteet ja ilmanpoisto toimivat oikein ja esteettä.
- Jos käytetään epäsuoraa kylmäainepiiriä, se pitää tarkastaa jos sekundaarinen piiri sisältää kylmäainetta.
- Kaikki merkinnät laitteissa ovat näkyvissä ja luettavissa. Merkinnät, kyltit ja vastaavat, joita ei voi lukea, pitää vaihtaa.
- Kylmäaineputket ja –komponentit on sijoitettu niin, että ei ole todennäköistä, että altistuvat aineille, jotka voivat syövyttää kylmäaineita sisältäviä komponentteja. Ellei näin ole, komponentit on valmistettu materiaaleista, jotka kestävät korroosiota tai jotka on suojattu korroosiolta sopivalla tavalla.

SÄHKÖLAITTEISTON TARKASTUS

Sähkökomponenttien korjauksen ja huollon pitää sisältää alustavat turvatarkastukset ja komponenttien tarkastukset. Jos laitteistossa on turvallisuusriskin aiheuttava vika, piiriin ei saa kytkeä jännitteensyöttöä ennen kuin vika on poistettu. Ellei vikaa voi poistaa heti, mutta laitteisto pitää kytkeä päälle, pitää käyttää sopivaa tilapäisratkaisua. Asiasta pitää ilmoittaa laitteiston omistajalle, jotta kaikki osapuolet ovat tietoisia asiasta.

Alla olevat tarkastukset pitää suorittaa alustavat turvatarkastuksen yhteydessä.

- että kondensaattorit ovat purkautuneet. Purkaus pitää tehdä turvallisesti kipinöinnin välttämiseksi.
- Ettei jännitteellisiä sähkökomponentteja tai johtimia ole paljaana kylmäaineen täytön tai keruun aikana tai kun järjestelmä huuhdellaan.
- Että järjestelmä on aina maadoitettu.

SINETÖITYJEN KOMPONENTTIEN KORJAUKSET

Sinetöityjen komponenttien korjauksen yhteydessä kaikki syötöt pitää kytkeä irti korjattavasta laitteesta ennen sinetöityjen luukkujen

tai vastaavien irrotusta. Jos laitteen on ehdottomasti oltava jännitteellinen huollon aikana, kriittisimmissä paikoissa pitää suorittaa jatkuvaa vuodonetsintää mahdollisen vaaratilanteen havaitsemiseksi.

Seuraaviin pitää kiinnittää erityistä huomiota, jotta kotelo ei muutu tavalla, joka vaikuttaa suojaustasoon sähkölaitteita korjattaessa. Tämä koskee kaapelivaurioita, tarpeettomia liitännöitä, liittimiä, jotka eivät ole alkuperäisrityjen mukaisia, vaurioituneita tiivisteitä, virheellisesti tehtyjä läpivientejä jne.

Varmista, että laite on kunnolla kiinni.

Varmista, että tiivisteet tai tiivistemateriaalit eivät ole huonontuneet niin paljon, että eivät enää pysty estämään syttyvien kaasujen sisääntunkeutumista. Varaosien on täytettävä valmistajan erittelyt.



HUOM!

Silikonitiivisteiden käyttö voi heikentää tiettyjen vuodonetsintälaitteiden toimivuutta. Sisäisesti suojattuja komponentteja ei tarvitse eristää ennen töiden aloitusta.

KAAPELIT

Tarkasta, että kaapeli ei voi altistua hankaukselle, korroosiolle, korkealle paineelle, värinälle, viilloille tai muilla vahingollisilla rasituksilla. Tarkastuksessa pitää huomioida myös kaapelin vanheneminen ja jatkuvasti toimivien värinälähteiden, kuten kompressorien ja puhaltimien hidas vaikutus.

VUODONETSINTÄ

Alla kuvatut vuodonetsintämenetelmät on hyväksytty järjestelmille, joissa ei ole syttyvää kylmäainetta.

Syttyvien kylmäaineiden havaitsemiseen pitää käyttää elektronisia vuodonetsintälaitteita, mutta vuodonetsintälaitteen herkkyys ei ehkä ole riittävä tai se on kalibroitava uudelleen (vuodonetsintälaitte tulee kalibroida tilassa, jossa ei ole lainkaan kylmäainetta). Vuodonetsintälaitte ei saa olla potentiaalinen syttymislähde ja sen pitää olla kyseiselle kylmäaineelle soveltuva. Vuodonetsintälaitteen pitää olla

säädetty ja kalibroitu käytetyille kylmäaineelle sen varmistamiseksi, että kaasupitoisuus on enintään 25 % kyseisen kylmäaineen alimasta syttyvästä pitoisuudesta (Lower Flammability Limit, LFL).

Vuodonetsintäneiteitä voi käyttää useimpien kylmäaineiden kanssa, mutta klooripitoisia puhdistusneiteitä sisältäviä nesteitä tulee välttää, koska kloori voi reagoida kylmäaineen kanssa ja aiheuttaa kupariputkien korroosiota.

Jos vuotoa epäillään, kaikki avoimet liekit pitää sammuttaa tai poistaa läheisyydestä.

Jos juottamista vaativa vuoto havaitaan, kaikki kylmäaine pitää tyhjentää järjestelmästä ja varastoida erilliseen astiaan. Vaihtoehtoisesti kylmäaine voidaan varastoida erotettuna juotosalueesta järjestelmän osassa, joka on turvallisella etäisyydellä liekistä, jos tämä osa voidaan erottaa turvallisesti sulkuventtiileillä. Järjestelmä pitää huuhdella hapettomalla tyypellä ennen juotostöitä ja niiden jälkeen.

POISTAMINEN JA TYHJENNYS

Kun kylmäainepiiri avataan korjausta varten tai muusta syystä, työt pitää suorittaa tavanomaiseen tapaan. Palovaaran vuoksi on tärkeää noudattaa oikeita menettelytapoja. Toimi seuraavasti.

1. Poista kylmäaine.
2. Huuhtelee piiri inertillä kaasulla.
3. Tyhjennä piiri.
4. Huuhtelee uudelleen inertillä kaasulla.
5. Avaa piiri leikkaavalla tai polttavalla menetelmällä.

Kylmäaine kerätään asianmukaisiin keruusäiliöihin. Järjestelmä pitää huuhdella hapettomalla tyypellä turvallisuuden varmistamiseksi. Tämä on ehkä toistettava useita kertoja. Huuhteluun ei saa käyttää paineilmaa eikä happea.

Huuhtelu suoritetaan seuraavasti: tyhjäpumpattu järjestelmä täytetään ensin hapettomalla tyypellä käyttöpaineeseen ja tyhjäpumpataan sitten tyhjäksi. Tämä toistetaan, kunnes järjestelmässä ei ole enää kylmäainetta. Viimeisen typpitäytön jälkeen järjestelmä paine

lasketaan ilmakehän paineeseen, jotta työt voidaan suorittaa. Tämä huuhtelu on ehdottomasti suoritettava, jos putkistoa juotetaan tai hitsataan.

Varmista, että tyhjäpumpun poistoaukko ei ole syttymislähteiden läheisyydessä ja tila on hyvin tuuletettu.

TÄYTTÖ

Tavanomaisen täyttömenettelyn lisäksi pitää suorittaa seuraavat toimenpiteet.

- Varmista, ettei eri kylmäaineita sekoitu täyttölaitteistoa käytettäessä. Letkujen ja johtojen tulee olla mahdollisimman lyhyitä niiden sisältämän kylmäainemäärän minimoimiseksi.
- Säiliöt pitää säilyttää pystyasennossa.
- Varmista, että jäähdytysjärjestelmä on maadoitettu ennen kuin se täytetään kylmäaineella.
- Merkitse järjestelmä kun se on täytetty (ellei sitä ole jo merkitty). Jos määrä poikkeaa esiasetetusta, merkinnässä on oltava esiasetettu määrä, lisätty määrä ja kokonaismäärä.
- Varo täyttämistä jäähdytysjärjestelmää liian täyteen.

Ennen järjestelmän täyttöä se pitää koeponnistaa hapettomalla tyypellä. Järjestelmän tiiviys pitää tarkastaa täytön jälkeen ennen kuin se otetaan käyttöön. Ennen luovutusta pitää suorittaa toinen tiiviystarkastus.

KÄYTÖSTÄ POISTAMINEN

Tämä toimenpide edellyttää, että teknikko tuntee erittäin hyvin laitteiston ja kaikki sen osat. Hyvät toimintatavat edellyttävät, että kylmäaine kerätään turvallisella tavalla. Ennen toimenpiteen suoritusta öljystä ja kylmäaineesta pitää ottaa näytteet, jos analysointi on tarpeen ennen kerätyn kylmäaineen uudelleenkäyttöä. Jännitteensyötön pitää olla päällä, kun toimenpide aloitetaan.

1. Tutustu laitteistoon ja sen käyttöön.
2. Eristä järjestelmä sähköisesti.
3. Varmista ennen toimenpiteen aloitusta:

- että tarvittavat varusteet kylmäainesäiliön mekaanista käsittelyä varten ovat käytettävissä
 - että kaikki tarvittavat henkilökohtaiset suojarusteet ovat käytettävissä ja että niitä käytetään oikein
 - että pätevä henkilö valvoo koko ajan keruuprosessia
 - että keruulaitteisto ja säiliö täyttävät normien vaatimukset.
4. Tyhjäpumpppaa kylmäainejärjestelmä tarvittaessa.
 5. Ellei järjestelmää voi tyhjäpumpata, valmistetaan haaroitusjohto, niin että kylmäaine voidaan kerätä järjestelmän eri osista.
 6. Varmista, että kylmäainesäiliö on vaa'alla ennen keruun aloitusta.
 7. Käynnistä keruulaitteisto ja suorita keruu valmistajan ohjeiden mukaan.
 8. Älä täytä liikaa (enintään 80 % (tilavuus) nestesisältö).
 9. Älä ylitä säiliön suurinta sallittua käyttöpainetta – älä edes tilapäisesti.
 10. Kun säiliöt on täytetty oikein ja prosessi on valmis, kaikki täyttövarusteen sulkuventtiilit pitää sulkea ja säiliö ja varuste poistetaan mahdollisimman pian työpisteestä.
 11. Kerättyä kylmäainetta ei saa täyttää muihunkin jäähdytysjärjestelmään ennen kuin se on puhdistettu ja tarkastettu.

Merkintä käytöstä poiston yhteydessä

Laitteistoon pitää tehdä merkintä, joka ilmaisee, että se on poistettu käytöstä ja kylmäaine on tyhjennetty. Merkinnässä pitää olla päiväys ja allekirjoitus. Tarkasta, että laitteistossa on merkintä, joka osoittaa, että se sisältää syttyvää kylmäainetta.

Keruu

Hyvät menettelytavat edellyttävät, että kylmäaine kerätään talteen turvallisesti, kun kylmäaine poistetaan järjestelmästä joko huoltoa varten tai kun se poistetaan käytöstä.

Kylmäaine pitää kerätä sopivaan kylmäainesäiliöön. Varmista, että käytettävissä on tarvittava määrä säiliöitä, joihin mahtuu järjestelmän koko kylmäainetilavuus. Kaikkien säiliöiden pitää olla tarkoitettu kerättävälle kylmäaineelle ja niissä pitää olla vastaava merkintä (toisin sanoen niiden pitää olla erityisesti kylmäaineen keräämiseen tarkoitettuja). Säiliössä pitää olla myös toimivat paineenvapautusventtiilit ja sulkuventtiilit. Tyhjät keruusäiliöt pitää tyhjentää ja jos mahdollistaa jäähdyttää ennen keruuta.

Keruulaitteiston pitää toimia oikein ja laitteiston käyttöohjeiden pitää olla käsillä. Laitteiston pitää soveltua syttyvien kylmäaineiden keräämiseen.

Lisäksi käytettävissä pitää olla kalibroitu vaa'ka.

Letkujen pitää olla ehjiä ja niissä pitää olla tiiviit pikaliittimet. Ennen keruulaitteiston käyttöä tarkastetaan, että se toimii oikein ja että se on huollettu oikein ja että sähkökomponentit on sinetöity kylmäaineen syttymisen estämiseksi. Ota yhteys valmistajaan, jos sinulla on kysyttävää.

Kerätty kylmäaine palautetaan kylmäaineen toimittajalle asianmukaisissa keräyssäiliöissä ja asianmukaisen jätteensiirtolomakkeen (Waste Transfer Note) kanssa. Älä sekoita erilaisia kylmäaineita keruulaitteistossa ja erityisesti säiliöissä.

Jos kompressorit tai kompressorijöly poistetaan varmistetaan, että kyseinen yksikkö tyhjennetään hyväksyttävälle tasolle, jotta voiteluaineeseen ei jää syttyvää kylmäainetta. Kompressorit pitää tyhjentää ennen toimittajalle. Kompressorikotelon lämmittämiseen saa käyttää vain sähkölämmitystä tyhjentymisen nopeuttamiseksi. Öljy pitää tyhjentää järjestelmästä turvallisella tavalla.

MUUT

Kylmäaineen enimmäismäärä: Katso tekniset tiedot.

- Kaikilla kylmäainepeirien parissa työskentelevillä henkilöillä pitää olla akkreditoidun elimen myöntämä voimassa oleva todistus siitä, että kyseinen henkilö on alalla tunnus-

tetun arviointistandardin mukaan pätevä käsittelemään kylmäaineita turvallisella tavalla.

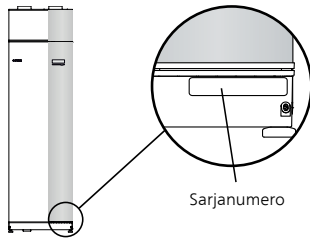
- Huolto pitää suorittaa valmistajan suositusten mukaisesti.

Huollot ja korjaukset, jotka vaativat toisen koulutetun henkilön apua, pitää suorittaa valtuutetun kylmäaineasentajan valvonnassa.

Huollot ja korjaukset, joissa avustajilta vaaditaan tiettyjä pätevyyskysymyksiä, pitää suorittaa valtuutetun kylmäaineasentajan valvonnassa.

Sarjanumero

Valmistenumero löytyy etuluukun oikeasta alakulmasta, info-valikosta (valikko 3.1) ja tyyppikilvestä (PZ1).



MUISTA!

Tarvitset tuotteen valmistenumeron (14 numeroinen) huolto- ja tukiyhteydenotoissa.

Kierrätys



Anna tuotteen asentaneen asentajan tai jäteaseman huolehtia pakkauksen hävittämisestä.

Kun tuote poistetaan käytöstä, sitä ei saa hävittää tavallisen talousjätteen mukana. Se tulee toimittaa jäteasemalle tai jälleenmyyjälle, joka tarjoaa tämän tyyppisen palvelun.

Tuotteen asianmukaisen hävittämisen laiminlyönti aiheuttaa käyttäjälle voimassa olevan lainsäädännön mukaiset hallinnolliset seuraamukset.

Asennusten tarkastus

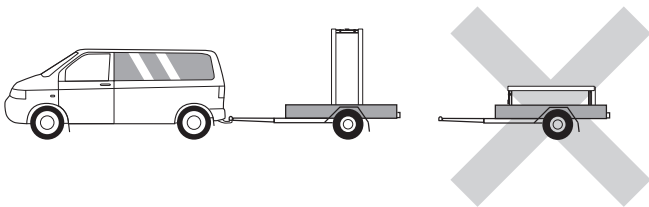
Lämmitysjärjestelmä on tarkastettava ennen käyttöönottoa voimassa olevien määräysten mukaan. Tarkastuksen saa tehdä vain tehtävään pätevä henkilö. Täytä myös käyttöohjekirjan sivu, jossa ovat laitteiston tiedot.

✓	Kuvaus	Huomautus	Allekirjoitus	Päiväys
	Ilmanvaihto (sivu 21)			
	Ilmanvaihtovirtauksen asettaminen			
	Maadoituskaapeli kytkeminen			
	Lämmitysvesi (sivu 19)			
	Järjestelmä huuhdeltu			
	Järjestelmä ilmattu			
	Varoventtiili			
	Kiertovesipumppu asetettu			
	Lämmitysvesivirtauksen asettaminen			
	Lämmitysjärjestelmän paine			
	Sähkö (sivulla 22)			
	Liitännät			
	Pääjännite			
	Vaihejännite			
	Lämpöpumpun varokkeet			
	Kiinteistön varokkeet			
	Ulkolämpötilan anturi			
	Huoneanturi			
	Virrantunnistin			
	Turvakytkin			
	Vikavirtasuoja			

2 Toimitus ja käsittely

Kuljetus

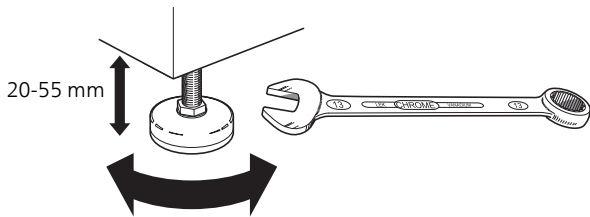
F370 on kuljetettava ja sitä on säilytettävä pystyasennossa ja kuivassa. Sisäänkuljetusta varten F370 voidaan kuitenkin kallistaa varovasti selälleen. Painopiste on yläosassa.



Asennus

- Aseta F370 tukevalle alustalle, joka kestää lämpöpumpun painon. Säädä laite vaakasuoraan ja vakaaseen asentoon säätöjaloilla.

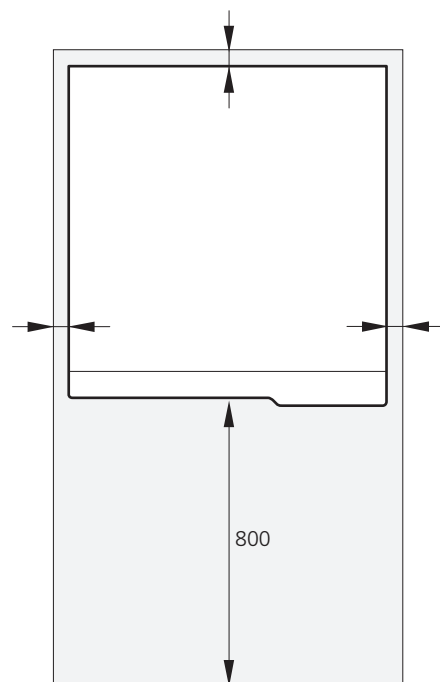
Koska F370:sta valuu vettä, lattiapäällysteen pitää kestää vettä. Suosittelemme vesitiivistä lattiaa tai lattiapäällystettä.



- Koska F370:sta valuu vettä, lämpöpumpun sijoitustilassa pitää olla lattiakaivo.
- Aseta selkäpuoli ulkoseinää vasten melulle herkissä huoneissa meluhaittojen poistamiseksi. Ellei tämä ole mahdollista, tulee välttää makuuhuoneiden ja muiden melulle herkkien huoneiden vastaisia seinä.
- Sijainnista riippumatta on äänille herkän tilan seinä äänieristettävä.
- Putket on vedettävä ilman kannakointia makuu-/olohuoneen puoleista sisäseinää vasten.
- Lämpöpumpun asennushuoneen lämpötilan on oltava vähintään 10 °C ja enintään 30 °C.

ASENNUSTILA

Jätä laitteen eteen 800 mm vapaata tilaa. Jätä vapaata tilaa F370:n ja seinän/muiden koneiden/sisustusosien/kaapeleiden/putkien ym. väliin. Jätä vähintään 10 mm vapaata tilaa äänien ja värinöiden siirtymisen välttämiseksi.



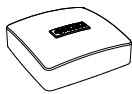
HUOM!

Varmista, että F370:n yläpuolella on vaadittu tila (300 mm) ilmanvaihtokanavien asennusta varten.

Mukana toimitetut komponentit



Ulkolämpötilan anturi



Huoneanturi



Maadoituskaapeli (2 kpl)



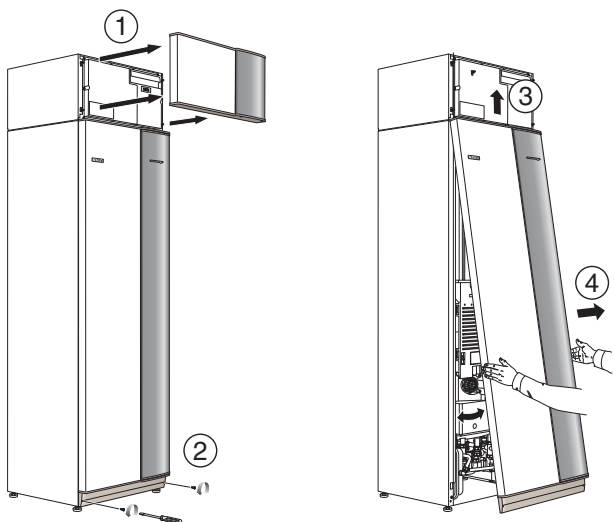
Virrantunnistin

SIJOITUS

Varustesarja on tuotteen päällä.

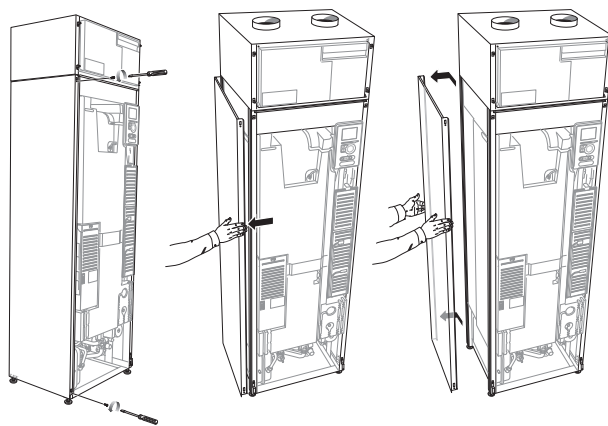
Luukkujen irrotus

ETULUUKKU



1. Irrota ylempi etupelti vetämällä se suoraan ulos.
2. Irrota ruuvit etuluukun alareunasta.
3. Nosta luukkua ulospäin alareunasta ja ylöspäin.
4. Vedä peltiä ulos.

SIVULUUKUT



Sivuluukut voidaan irrottaa asennuksen helpottamiseksi.

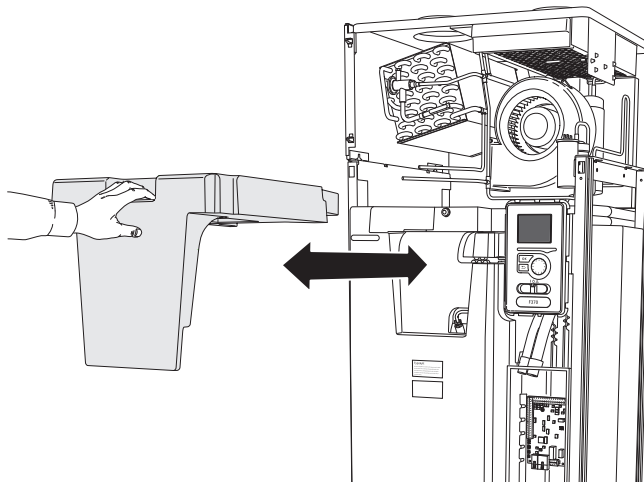
1. Irrota ruuvit ylä- ja alareunasta.
2. Käännä luukkua hieman ulospäin.
3. Siirrä luukkua taaksepäin ja hieman sivulle.
4. Vedä luukku sivuun.
5. Vedä luukkua eteenpäin.

Irrota osa eristeistä

Osa eristeestä voidaan irrottaa asennuksen helpottamiseksi.

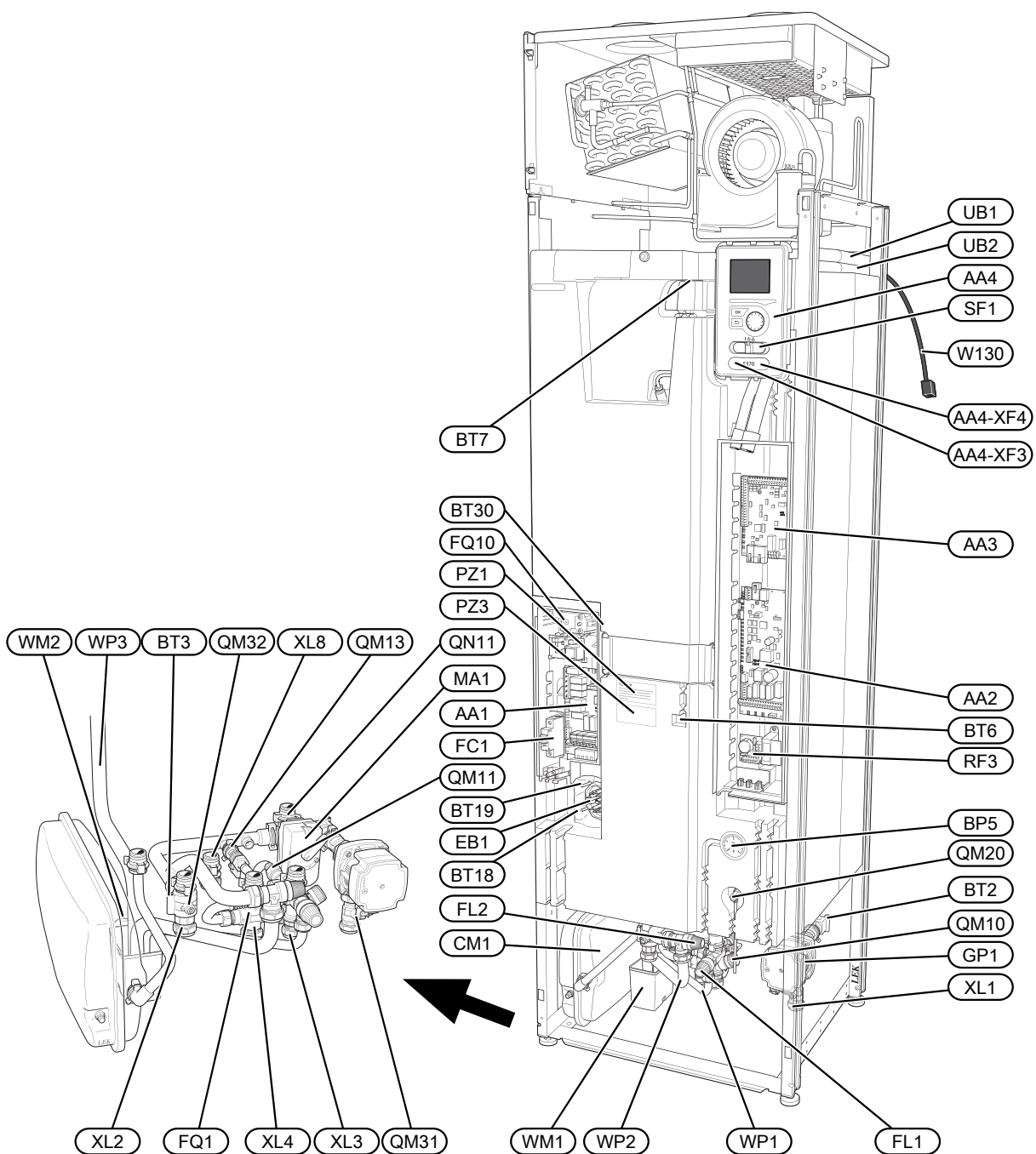
ERISTYS, HUIPPU

Tartu kahvaan ja vedä suoraan ulos kuvan mukaan.



3 Lämpöpumpun rakenne

Yleistä



PUTKILIITÄNNÄT

XL1	Liitäntä, lämmitysvesi meno
XL2	Liitäntä, lämmitysvesi paluu
XL3	Liitäntä, kylmävesi
XL4	Liitäntä, käyttövesi
XL8	Liitäntä, tuloliitäntä

LVI-KOMPONENTIT

CM1	Kalvopaisuntasäiliö
FL1	Vedenlämmittimen, varoventtiili
FL2	Varoventtiili, lämmitysjärjestelmä
FQ1	Sekoitusventtiili, käyttövesi
GP1	Lämpöjohtopumppu
QM10	Täyttöventtiili, lämminvesivaraaja
QM11	Täyttöventtiili, lämmitysjärjestelmä
QM13	Täyttöventtiili 2, lämmitysjärjestelmä
QM20	Ilmaus, lämmityspiiri
QM31	Sulkuventtiili, lämmitysvesi meno
QM32	Sulkuventtiili, lämpöjohto paluu
QN11	Shunttiventtiili
WM1	Jätevesikuppi
WM2	Ylivuotoliitäntä
WP1	Ylivuotoputki, vedenlämmittimen varoventtiili
WP2	Ylivuotoputki, lämmitysjärjestelmän varoventtiili
WP3	Poistovesiputki, kondenssi

ANTURI JNE.

BF1	Virtausanturi (koneen takapuolella)
BP5	Painemittari, lämmitysjärjestelmä
BT1	Ulkolämpötilan anturi ¹
BT2	Lämpötila-anturi, lämpöjohto meno
BT3	Lämpötila-anturi, lämpöjohto paluu
BT6	Lämpötila-anturi, käyttöveden tuotanto, ohjaava
BT7	Lämpötilan anturi, käyttövesi näyttävä
BT18	Lämpötila-anturi, kompressorikäyttö
BT19	Lämpötila-anturi, sähkövastuskäyttö
BT30	Termostaatti, varatila
BT50	Huoneanturi ¹

SÄHKÖKOMPONENTIT

AA1	Sähkövastuskortti
AA2	Peruskortti
AA3	Tulokortti
AA4	Näyttö
	AA4-XF3 USB-liitäntä
	AA4-XF4 Huoltoliitäntä
EB1	Sähkövastus
FC1	Automaattivaroke
FQ10	Lämpötilarajoinin
MA1	Shunttimoottori ja säädin
RF3	EMC-suodatin
SF1	Katkaisin
W130	Verkkokaapeli NIBE Uplink

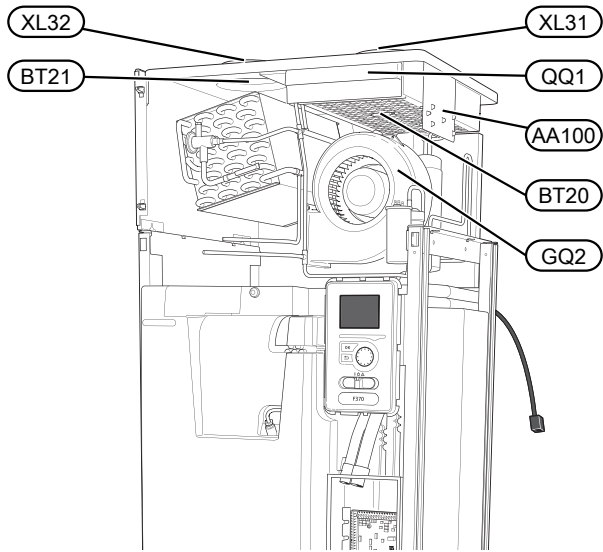
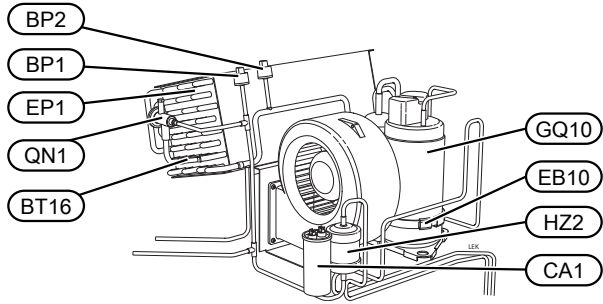
MUUT

PZ1	Tyypikilpi
PZ3	Laitekilpi
UB1-2	Kaapeliläpivienti

¹Ei näy kuvassa

Merkinnät standardin EN 81346-2 mukaan.

Ilmankäsittelyosa



PUTKILIITÄNNÄT

- XL31 Ilmanvaihtoliitäntä, poistoilma
- XL32 Ilmanvaihtoliitäntä, jäteilma

ANTURI JNE.

- BP1 Ylipaineensäädin
- BP2 Alipaineensäädin
- BT16 Lämpötila-anturi, höyrystin¹
- BT20 Lämpötila-anturi, poistoilma
- BT21 Lämpötila-anturi, jäteilma

SÄHKÖKOMPONENTIT

- AA100 Liitäntäkortti ilmanvaihto-osa, poistoilma
- CA1 Kondensaattori
- EB10 Kompressorilämmitin

JÄÄHDYTYSKOMPONENTIT

- EP1 Höyrystin
- GQ10 Kompressori
- HZ2 Kuivaussuodatin¹
- QN1 Paisuntaventtiili

ILMANVAIHTO

- GQ2 Poistoilmapuhallin
- HQ10 Poistoilmansuodatin¹
- QQ1 Suodatinluukku, poistoilma

¹Ei näy kuvassa

4 Putki- ja ilmanvaihtoliitännät

Yleiset putkiliitännät

Putkiasennukset on tehtävä voimassa olevien määräysten mukaisesti.

Järjestelmä edellyttää, että patteripiiri on mitoittettava alhaiselle lämpötilalle. Alimmassa mitoittavassa ulkolämpötilassa (MUT) korkein suositeltu menolämpötila on 55 °C ja paluulämpötila 45 °C.

Varoventtiilien ja höyrystimen kokooja-altaan poistovesi johdetaan putken kautta ylivuotokoppiin ja siitä viemäriin, jotta kuumavesiroiskeet eivät pääse aiheuttamaan tapaturmia. Vedenpoistoputki tulee vetää laskevana koko pituudeltaan vesitaskujen välttämiseksi, eikä se saa päästä jäätymään.



HUOM!

Putkistot on huuhdeltava ennen lämpöpumpun liittämistä epäpuhtauksien aiheuttamien vahinkojen välttämiseksi.



MUISTA!

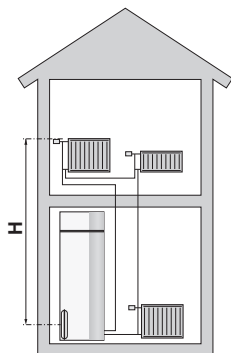
Varmista, että tuleva vesi on puhdasta. Omaa kaivoa käytettäessä järjestelmään on ehkä asennettava vedensuodatin.

JÄRJESTELMÄTILAVUUS

Paisuntasäiliön (CM1) tilavuus on 10 litraa ja sen vakioesipaine on 0,5 baaria (5mvp). Tämä tarkoittaa, että suurin sallittu korkeusero "H" säiliön ja ylimmäksi asennetun lämpöpatterin välillä on 5 m, katso kuva.

Jos esipaine ei riitä, sitä voidaan nostaa lisäämällä paisuntasäiliöön ilmaa venttiilin kautta. Paisuntasäiliön esipaine on merkittävä tarkastuspöytäkirjaan. Esipaineen muutos vaikuttaa säiliön kykyyn mukautua veden tilavuuden muutoksiin.

Suurin järjestelmätilavuus ilman F370 yllä mainitulla esipaineella on 219 litraa.



JÄRJESTELMÄPERIAATE

F370 koostuu lämpöpumpusta, lämminvesivaraajasta, sähkövastuksesta, puhaltimesta, kiertovesipumpusta sekä ohjauksiköistä. F370 liitetään ilmanvaihto- ja lämmityspiiriin.

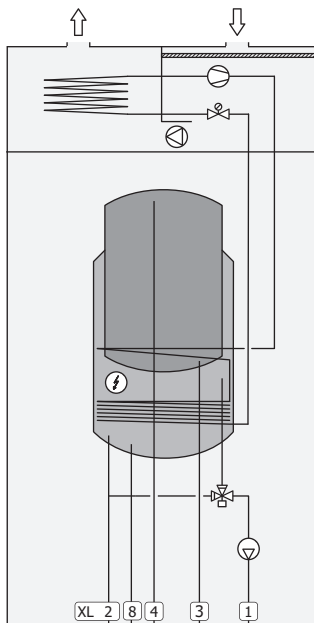
Kun huoneenlämpöinen poistoilma kulkee höyrystimen läpi, kylmäaine höyrystyy alhaisen kiehumispisteensä ansiosta. Näin huoneilma luovuttaa energiaa kylmäaineeseen.

Kompressori suurentaa sitten kylmäaineen painetta, mikä nostaa lämpötilaa entisestään.

Kuuma kylmäaine johdetaan lauhduttimeen. Siellä kylmäaine luovuttaa energian lämmitysveiteen, jolloin kylmäaine tiivistyy kaasusta nesteeksi.

Sen jälkeen kylmäaine johdetaan suodattimen kautta paisuntaventiliiniin, jossa paine ja lämpötila laskevat.

Kylmäaine on nyt kiertänyt täyden kierron ja virtaa taas höyrystimeen.



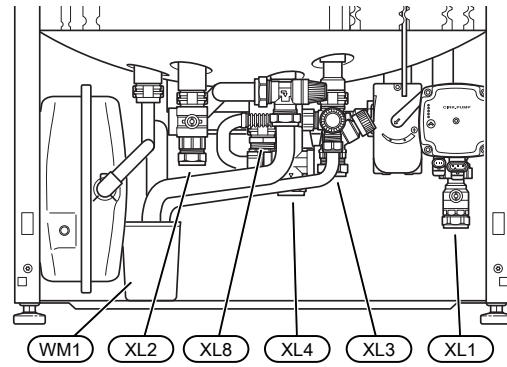
- XL1 Liitäntä, lämpöjohto meno
- XL2 Liitäntä, lämpöjohto paluu
- XL3 Kylmävesiliitäntä
- XL4 Käyttövesiliitäntä
- XL8 Liitäntä



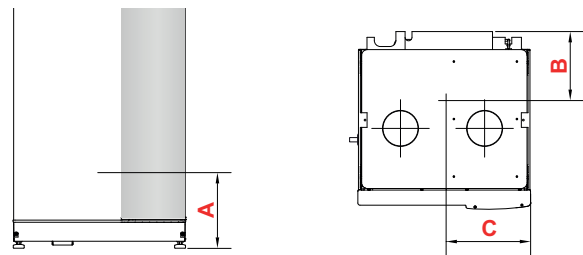
MUISTA!

Tämä on toimintaperiaate, tarkempia tietoja F370:sta on kohdassa "Lämpöpumpun rakenne".

Mitat ja putkiliitännät



MITAT



Ruostumaton

Liitäntä		A	B	C
XL1 Lämmitysvesi, meno	(mm)	135	360	65
XL2 Lämmitysvesi, paluu	(mm)	215	425	385
XL3 Kylmävesi	(mm)	200	455	215
XL4 Käyttövesi	(mm)	180	405	265
XL8 Liitäntä	(mm)	220	290	300
WM1 Ylivuotoastia	(mm)	95	205	430

PUTKIEN MITAT

Liitäntä		
XL1-XL2 Lämmitysvesi ulk. Ø	(mm)	22
XL3 Kylmävesi ulk. Ø	(mm)	22
XL4 Käyttövesi ulk. Ø	(mm)	22
XL8 Liitäntä ulk. Ø	(mm)	22
WM2 Jätevesiliitäntä	(mm)	32

Symboliavain

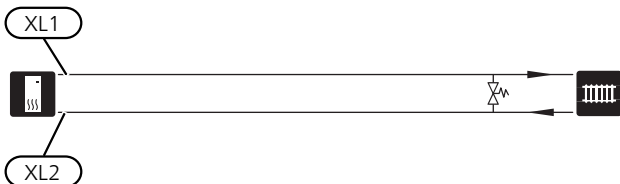
Symboli	Merkitys
	Kojerasia
	Takaiskuventtiili
	Sekoitusventtiili
	Kiertovesipumppu
	Sähkövastus
	Paisuntaventtiili
	Puhallin
	Kompressorori
	Lämpötila-anturi
	Säätöventtiili
	Vaihtoventtiili/shuntti
	Ohitusventtiili
	Lattialämmitysjärjestelmä
	Lämpöpumppu
	Patterijärjestelmä
	Käyttövesi
	Käyttövesikierto

Lämpöjohtopuoli

LÄMMITYSJÄRJESTELMÄN KYTKEMINEN

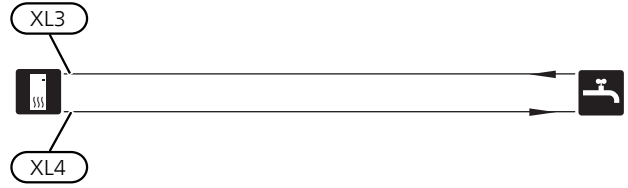
Lämmitysjärjestelmä, joka säätelee sisälämpötilaa F370:n ohjausjärjestelmän ja esim. pattereiden, lattialämmityksen, puhallinkonvektoreiden jne. avulla.

- Liitäntä termostaateilla varustettuun järjestelmään edellyttää, että kaikkiin pattereihin/ lattialämmityspiireihin asennetaan ohitusventtiili tai että poistetaan muutama termostaatti riittävän virtauksen takaamiseksi.



Kylmä ja lämmin vesi

Käyttövesiasetukset tehdään valikossa 5.1.1.



Asennusvaihtoehto

F370 voidaan asentaa monella eri tavalla, joista alla annetaan muutama esimerkki.

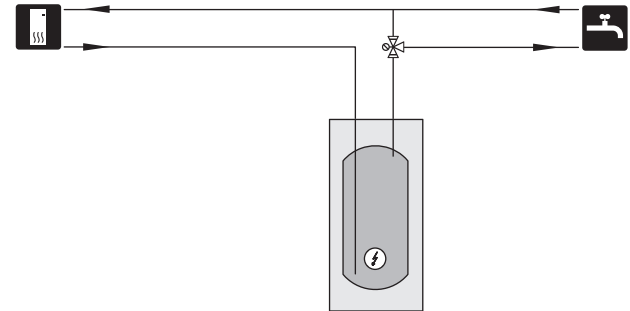
Lisätietoja vaihtoehdosta osoitteessa nibe.fi sekä käytettävän lisävarusteen asennusohjeessa. Katso sivulta 58 luettelo lisävarusteista, joita voi käyttää F370:n yhteydessä.

LISÄLÄMMINVESIVARAAJA

Jos on tarkoitus asentaa suurempi kylpyamme tai muu suurempi käyttöveden kuluttaja, lämpöpumppu on täydennettävä lisälämminvesivaraajalla.

Lämminvesivaraaja sähkövastuksella

Jos on mahdollista käyttää sähkövastuksella varustettua lämminvesivaraajaa, voidaan käyttää NIBE COMPACT tai EMINENT-varaajia.

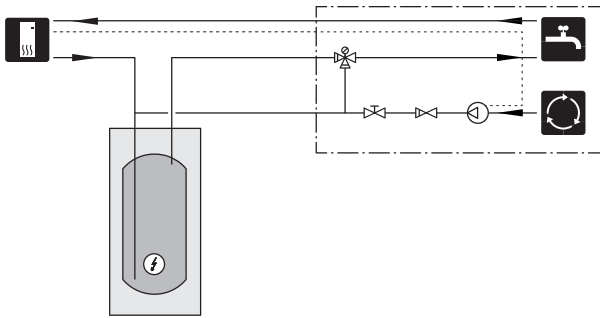


KÄYTTÖVESIKIERRON KYTKENTÄ

Kiertovesipumppua voidaan ohjata F370:lla käyttöveden kierrätystä varten. Kiertävän veden lämpötilan on oltava niin korkea, että se estää sekä bakteerikasvun että palovammat, noudatta kansallisia määräyksiä.

Käyttövesikierron paluu liitetään erilliseen lämminvesivaraajaan.

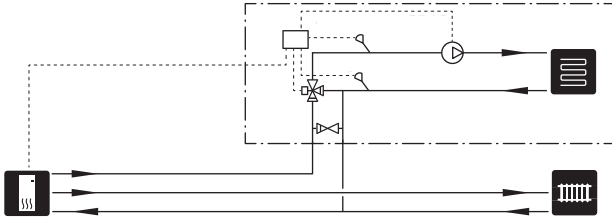
Kiertovesipumppu aktivoidaan AUX-lähdön kautta valikossa 5.4.



LISÄLÄMMITYSJÄRJESTELMÄ

Lisävarustetta ECS 40/ECS 41 voidaan käyttää, kun talossa on useampia lämmitysjärjestelmiä, jotka edellyttävät eri menolämpötiloja.

ECS 40/ECS 41 liitetään tuloliitintään (XL8).



Yleistä ilmanvaihtoliitännöistä

- Ilmanvaihtoasennus on tehtävä voimassa olevien määräysten mukaisesti.
- Liitännät tehdään joustavilla letkuilla, jotka ovat helposti vaihdettavissa.
- Kanavat on voitava tarkastaa ja puhdistaa.
- Varmista, että kanavissa ei ole taitoksia, ahtaita käyriä ym., koska ne pienentävät ilmanvaihtotehoa.
- Kanaviston tiiviysluokan on oltava vähintään B.
- Jotta puhallinääni ei kuuluisi ilmalaitteista, kanavistoon tulee asentaa äänenvaimennin.
- Poistoilmakanava eristetään koko pituudeltaan diffuusiotiiviisti (vähintään PE30 tai vastaava).
- Saumojen ja/tai läpivientien, äänenvaimentimien, katohuuvien ja vastaavien yhteydessä on huolehdittava siitä, että kondenssieristys tiivistetään huolellisesti.
- Poistoilmakanavan pituus saa olla enintään 20 m ja siinä saa olla enintään 6 käyrää.
- Ilmanvaihtokanavisto on maadoitettava, koska lämpöpumppu sisältää helposti syttyvää kylmäainetta R290. Tämä tehdään kytkemällä mukana toimitetut maadoituskaapelit (2 kpl) poistoilma- ja jäteilmakanaviin. Kaapelit kiinnitetään sitten maadoitusliittimiin, jotka sijaitsevat yläluokun yläpuolella.
- Jäteilmaa ei saa johtaa muurattuun hormiin.

LIESITUULETINKANAVA

Liesituuletkanavaa ei saa liittää F370:een.

Jotta ruanvalmistuskäryjä ei pääsisi F370, poistoilmaventtiilin pitää olla riittävän kaukana liesituuletmesta. Etäisyyden tulisi olla vähintään 1,5 m, mutta se voi vaihdella järjestelmäkohtaisesti.

Käytä aina liesituuletinta ruokaa laittaessasi.

Ilmanvaihtovirta

Kytke F370 niin, että kaikki poistoilma liesituuletinta lukuun ottamatta kulkee lämpöpumpun höyrystimen (EP1) läpi.

Pienimmän ilmanvaihtovirran on oltava voimassa olevien normien ja asetusten mukainen.

Lämpöpumpun tehokkaan toiminnan varmistamiseksi ilmavirran on oltava vähintään 28 l/s (100 m³/h) kun poistoilman lämpötila on vähintään 20 °C. Jos poistoilman lämpötila on alle 20 °C (esim. käynnistyksen ja poissaolon yhteydessä), minimiarvo on 31 l/s (110 m³/h).

Lämpöpumpun asennushuoneen ilmavirran on oltava vähintään 5 l/s (18 m³/h).

Ilmanvaihtoteho asetetaan lämpöpumpun valikoissa (valikko 5.1.5).

Jos poistoilman lämpötila on alle 16 °C, kompressori estetään ja sähkövastuksen käynnistys sallitaan. Kun kompressori on estetty, poistoilmasta ei oteta lämpöä talteen.

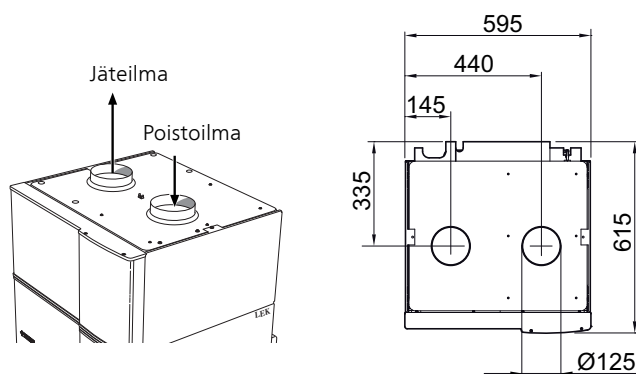
Ilmanvaihdon säätö

Jotta talon kaikissa huoneissa on vaadittu ilmanvaihto, poistoilmalaitteet on sijoitettava ja säädettävä oikein ja lämpöpumpun puhallin on säädettävä oikein.

Heti asennuksen jälkeen ilmanvaihto täytyy säätää talon suunnitteluarvojen mukaan.

Virheellinen ilmanvaihtoasetus voi heikentää asennuksesta saatavaa hyötyä, heikentää käyttötaloutta, huonontaa sisäilmastoa ja aiheuttaa kosteusvahinkoja.

Mitat ja ilmanvaihtoliitännät



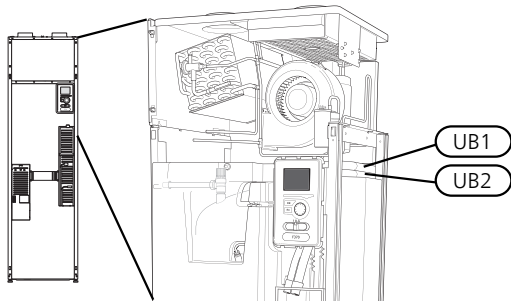
5 Sähköliitännät

Yleistä

Kaikki sähkölaitteet paitsi ulkoanturi, huoneanturi ja virtamuuntajat on valmiiksi kytketty tehtaalla.

- Sähköasennukset ja johtimien veto on tehtävä voimassa olevien määräysten mukaisesti.
- F370 on irtikytkettävä ennen kiinteistön eristystestiä.
- F370 on varustettava erillisellä vikavirtasuojakytkimellä (30 mA).
- F370 kytketään turvakytkimellä. Johdinalan tulee vastata käytettävää varoketta.
- Jos käytetään automaattivaroketta, sen tulee olla C-tyyppinen. Katso varokekoko kohdasta Sähkövastuksen tehoportaat.
- Häiriöiden välttämiseksi ulkoisten liitäntöjen anturikaapeleita ei saa asentaa vahvavirtakaapeleiden läheisyyteen.
- Ulkoisen liitännän tiedonsiirto- ja anturikaapelien minipoikkileikkauksen pitää olla 0,5 mm² 50 m saakka, esim. EKKX, LiYY tai vastaava.
- F370:n kytkentäkaavio, katso kohta "Tekniset tiedot".
- Kun kaapelit vedetään F370-malliin, tulee käyttää läpivientejä UB1 ja UB2.¹

¹ Katso mittakuva sivulta 24.



HUOM!

Sähköasennukset ja mahdolliset huollot saa tehdä vain valtuutetun sähköasentajan valvonnassa. Katkaise virta turvakytkimellä ennen mahdollista huoltoa.



HUOM!

Jos syöttökaapeli vahingoittuu, sen saa vaihtaa vain NIBE, valmistajan huoltoedustaja tai vastaava pätevä ammattilainen vaaran välttämiseksi.



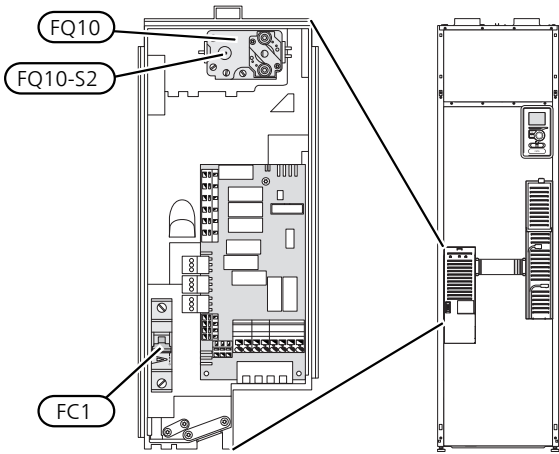
HUOM!

Lämpöpumpun elektroniikan vahingoittumisen välttämiseksi tarkasta liitännät, pääjännite ja vaihejännite ennen koneen käynnistystä.



HUOM!

Älä käynnistä laitteistoa ennen kuin vesi on täytetty. Sisäiset komponentit saattavat vaurioitua.



AUTOMAATTIVAROKE (FC1)

Käyttö (230 V), puhallin, kompressori, kiertovesipumppu ym. on sisäisesti suojattu automaattivarokkeella (FC1).



MUISTA!

Tarkasta automaattivaroke (FC1). Se on voinut laueta kuljetuksen aikana.

LÄMPÖILARAJOITIN (FQ10)

Lämpötilanrajoitin (FQ10) katkaisee sähkövastuksen virransyötön, jos lämpötila nousee välille 90 - 100 °C, ja palautetaan manuaalisesti.

Palautus

Lämpötilanrajoitin (FQ10) on etuluukun takana. Palauta lämpötilanrajoitin painamalla sen painiketta (FQ10-SF2) varovasti pienellä ruuvitaltalla.

LUOKSEPÄÄSY, SÄHKÖKYTKENTÄ

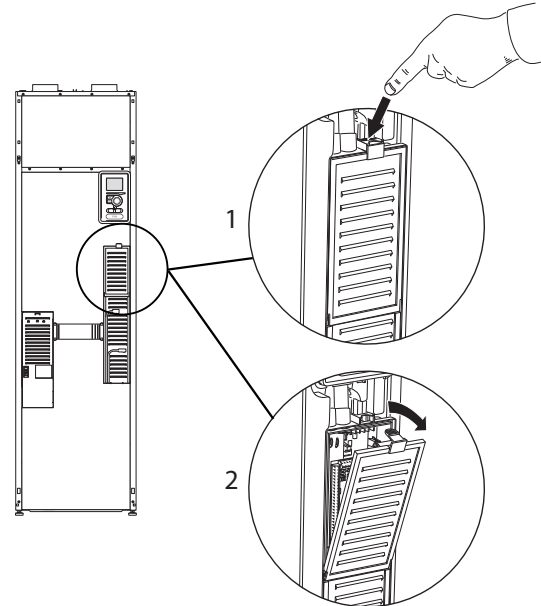
Sähkökaappien muovikansi avataan ruuvitaltalla.



HUOM!

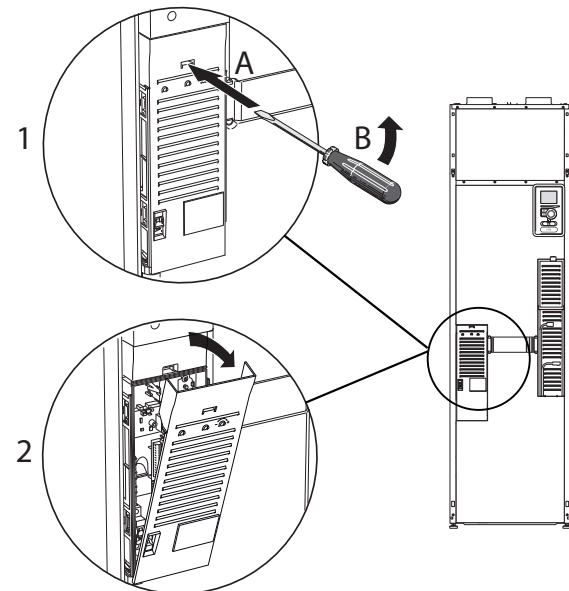
Tulokortin kansi avataan ilman työkaluja.

Kannen irrotus, tulokortti



1. Paina salpa alas.
2. Kallista luukkua ja ota se pois.

Kannen irrotus, sähkövastuskortti



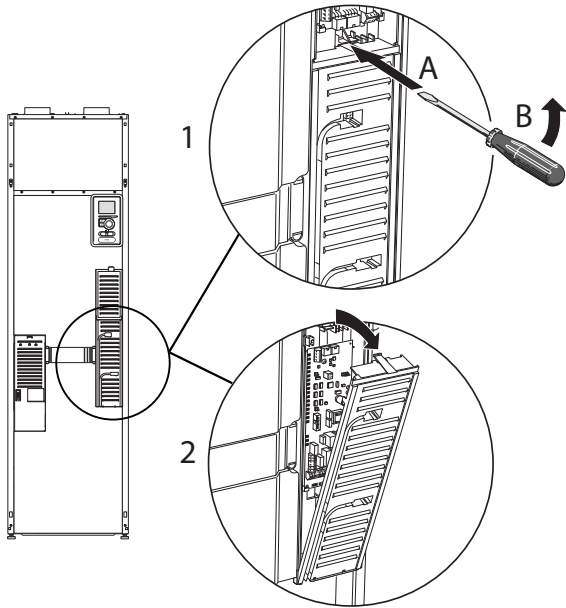
1. Työnnä ruuvitalttaa (A) sisään ja käännä salpaa varovasti alaspäin (B).
2. Kallista luukkua ja ota se pois.

Kannen irrotus, peruskortti



MUISTA!

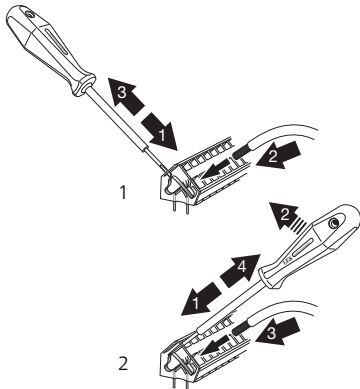
Peruskortin luukun irrotusta varten pitää tulo-kortin luukku ensin irrottaa.



1. Työnnä ruuvitaltta (A) sisään ja käännä salpaa varovasti alaspäin (B).
2. Kallista luukkuja ja ota se pois.

KAAPELIPIDIKE

Käytä sopivaa työkalua kaapeleiden irrottamiseen/kiinnittämiseen lämpöpumpun liittimiin.



Liitännät

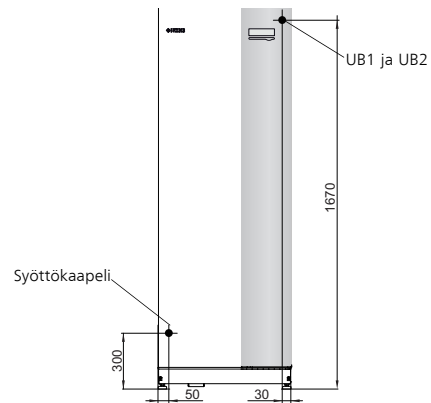


HUOM!

Häiriöiden välttämiseksi ulkoisten liitännöiden tiedonsiirto- ja/tai anturikaapeleita ei saa asentaa alle 20 cm etäisyydelle vahvavirtakaapeista.

SÄHKÖLIITÄNTÄ

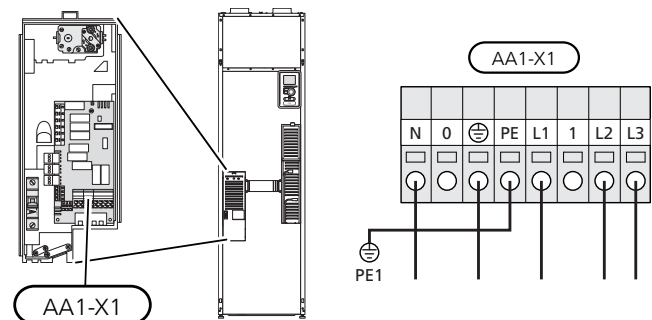
F370 kytketään turvakytkimeen, jonka kosketinväli on vähintään 3 mm. Johdinalan tulee vastata käytettävää varoketta. Mukana toimitettu syöttökaapeli (pituus n. 2 m) on kytketty liittimeen X1 sähkövastuskortissa (AA1). Liitäntäkaapeli on F370n takapuolella (katso mittapiirros alla).



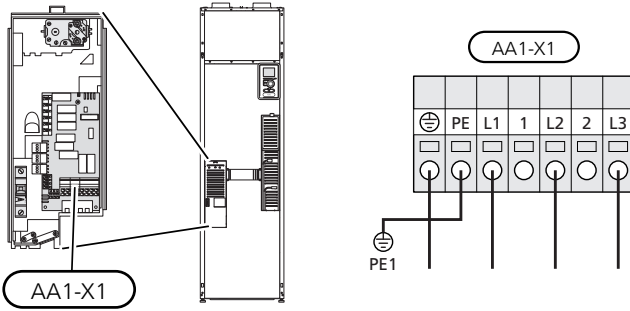
HUOM!

F370 n käyttöjännitettä ei voida vaihtaa 3x230 V ja 3x400 V välillä.

Liitäntä 3x400V



Liitäntä 3x230V



Jos halutaan erillinen syöttö kompressorille ja sähkövastukselle, katso "AUX-tulojen vaihtoehdot" sivulla 30.

OHJAUSJÄRJESTELMÄN ULKOISEN OHJAUSJÄNNITTEEN KYTKENTÄ



HUOM!

Koskee vain kytkentää 3x400 V.



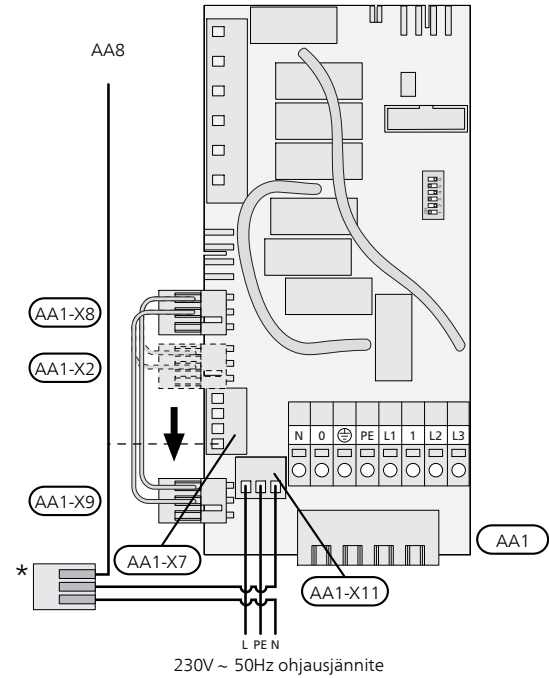
HUOM!

Merkitse sähkökaappiin varoitus ulkoisesta jännitteestä.

Jos F370:n ohjausjärjestelmän ulkoinen ohjausjännite kytketään sähkövastuskorttiin (AA1), liittimen AA1:X2 pistoke pitää siirtää liittimeen AA1:X9 (kuvan mukaan).

Jos ohjausjärjestelmän ulkoinen ohjausjännite kytketään vikavirtasuojakytkimen kautta, irrota sininen johdin liittimestä X7:24 sähkövastuskortissa (AA1) ja yhdistä se ohjausnollaan mukana toimitetulla johtoliittimellä. Kytke sininen johdin (johdinala väh. 0,75 mm²) johtoliittimen ja sähkövastuskortin liittimen X11:N välille (kuvan mukaan).

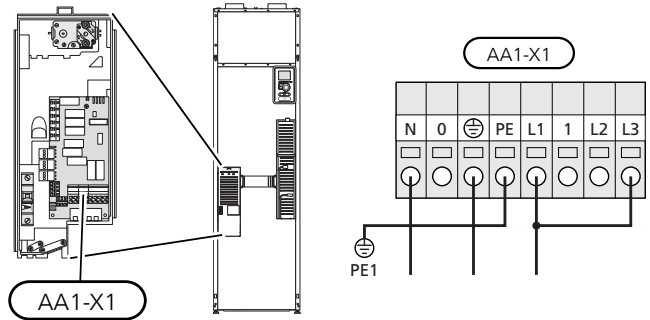
Ohjausjännite (230VAC) kytketään liittimeen AA1:X11 (kuvan mukaan).



* Vain erillisellä vikavirtasuojakytkimellä.

VAIHTO 3X400 V:STA 1X230 V:IIN

F370 voidaan vaihtaa 3x400 V:sta 1x230 V:iin kytkemällä syöttö liittimiin L1 ja L3.

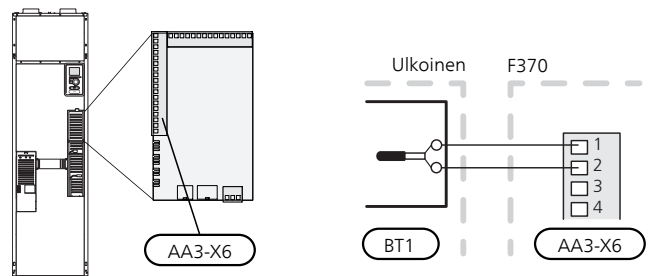


ULKOLÄMPÖTILAN ANTURI

Ulkolämpötila-anturi (BT1) on sijoitettava varjoisaan paikkaan talon pohjois- tai luoteispuolelle, jottei esim. aamuaurinko vaikuta siihen.

Anturi kytketään liittimiin X6:1 ja X6:2 tulokortissa (AA3).

Mahdollinen kaapeliputki on tiivistettävä, jotta kosteutta ei tiivisty ulkoanturin koteloon.



HUONEANTURI

F370 :n mukana toimitetaan huoneanturi (BT50). Huoneanturilla on useita toimintoja:

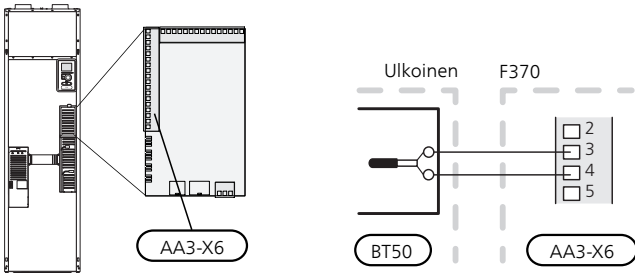
1. Näyttää todellisen huonelämpötilan F370:n näytössä.
2. Tarjoaa mahdollisuuden muuttaa huoneenlämpötilaa, °C.
3. Mahdollistaa huoneenlämpötilan hienosäätämisen.

Asenna anturi neutraaliin paikkaan, jonka lämpötila halutaan tietää. Sopiva paikka on esim. vapaa käytävän seinä n. 1,5 m korkeudella lattiasta. On tärkeää, että anturi voi mitata huonelämpötilan oikein, eikä sitä sijoiteta esim. syvennykseen, hyllyjen väliin, verhon taakse, lämmönlähteen yläpuolelle tai läheisyyteen, ulko-ovesta tulevaan vetoon tai suoraan auringonpaisteeseen. Myös suljetut patteritermostaatit voivat aiheuttaa ongelmia.

Lämpöpumppu toimii ilman antureita, mutta jos halutaan lukea talon sisälämpötila F370:n näytössä, anturi pitää asentaa. Huoneanturi kytketään liittimiin X6:3 ja X6:4 tulokortissa (AA3).

Jos anturia käytetään huonelämpötilan muuttamiseen °C asteina ja/tai huonelämpötilan hienosäätämiseen, anturi pitää aktivoida valikossa 1.9.4.

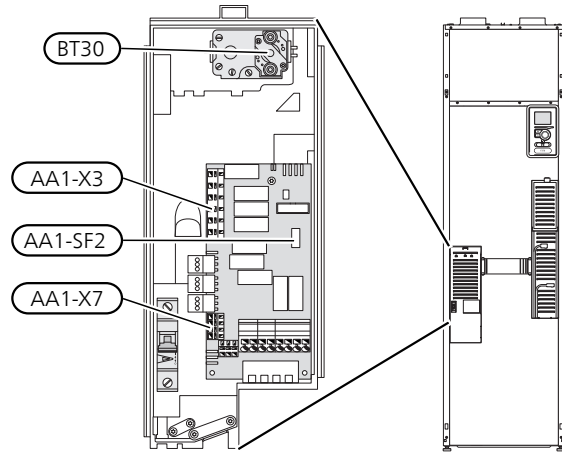
Jos huoneanturia käytetään huoneessa, jossa on lattialämmitys, siinä tulee olla vain näyttötoiminto, ei huoneenlämpötilan ohjausta.



MUISTA!

Talon lämpötilan muuttuminen kestää aikansa. Esimerkiksi lattialämmityksen yhteydessä lyhyt aikajakso ei aiheuta merkittävää huonelämpötilan muutosta.

Asetukset



SÄHKÖVASTUS -ENIMMÄISTEHO

Sähkövastuksen teho on jaettu portaisiin taulukon mukaisesti.

Sähkövastuksen maksimiteho asetetaan valikossa 5.1.12.

Jos tehdään vaihto 3x400 V:sta 1x230 V:iin, sähkövastuksen teho rajoitetaan 2 kW:iin. Pienin varokekoko 16 A.

Sähkövastuksen tehoportaat

3x400 V

Sähkövastus (kW)	Maks. (A) L1	Maks. (A) L2	Maks. (A) L3
0,0	5,3	-	-
2,0	5,3	-	8,7
4,7	5,3	11,6	8,7
5,6 ¹	5,3	11,6	11,6
8,0	16,9	11,6	11,6
10,3	16,9	12,7	20,3

1 Tehdasasetus

Taulukossa näkyy maksimivaihevirta kullakin lämpöpumpun sähköportaalla.

Jos virtamuuntaja on kytketty, lämpöpumppu valvoo vaihevirtoja ja kytkee sähköportaansa automaattisesti vähiten kuormitettuun vaiheeseen.

3 x 230 V

Sähkövastus (kW)	Maks. (A) L1	Maks. (A) L2	Maks. (A) L3
0,0	3,9	3,9	-
2,0	3,9	11,2	8,7
4,7	14,0	11,2	17,6
6,7 ¹	14,0	19,6	25,3
8,0	23,6	23,6	20,1
10,0	23,6	31,1	28,0

1 Tehdasasetus

Taulukossa näkyy maksimivaihevirta kullakin lämpöpumpun sähköportaalla.

Jos virtamuuntajia on kytketty, lämpöpumppu valvoo vaihevirtoja ja kytkee sähköportaalle automaattisesti vähiten kuormitettuun vaiheeseen.

TEHON LUKITSEMINEN

F370 noudattaa voimassa olevia Ruotsin rakentamismääräyksiä (BBR). Tämä tarkoittaa, että suurin tehonkulutus (suurin lämmitykseen käytettävä sähköteho) voidaan lukea valikossa 5.1.13. Lukituksen jälkeen suurimman tehonkulutuksen muuttaminen edellyttää tiettyjen osien vaihtamista.

VARATILA

Kun lämpöpumppu asetetaan varatilaan (SF1 arvoksi asetetaan Δ), vain tärkeimmät toiminnot ovat toiminnassa.

- Kompressori on pysäytetty ja sähkövastus lämmittää lämmitysveden.
- Valvontakytkintä ei ole kytketty.

Teho varatilassa

Sähkövastuksen teho varatilassa asetetaan sähkövastuskortissa (S2) olevalla dip-kytkimellä (AA1) alla olevan taulukon mukaan.

Voimassa olevien Ruotsin rakentamismääräysten (BBR) mukaan sähkövastuksen teho varatilassa pitää asettaa suurimmaksi sallituksi sähkötehoksi.

3x400 V

kW	1	2	3	4	5	6
2,0	off	off	off	off	off	on
4,7	off	off	off	off	on	on
5,3	off	off	on	on	on	off
8,0 ¹	on	off	on	off	on	off
10,3	on	off	on	on	on	on

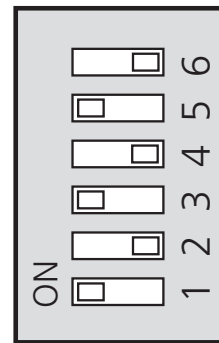
1 Tehdasasetus

3 x 230 V

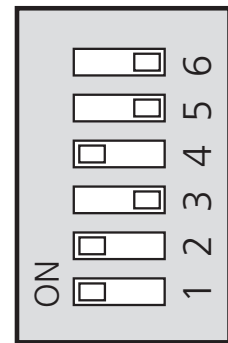
kW	1	2	3	4	5	6
2,0	off	off	on	off	off	off
4,7	off	off	off	on	on	off
6,7	off	off	on	on	on	off
8,0 ¹	on	on	off	on	off	off
10,0	on	on	off	on	on	off

1 Tehdasasetus

3 x 400 V



3 x 230 V



Kuvassa dip-kytkin (AA1-S2) tehdasetuksessa.

Liitännämahdollisuudet

VALVONTAKYTKIN

Sisäänrakennettu valvontakytkin

F370 on varustettu sisäänrakennetulla valvontakytkimellä, joka rajoittaa sähkövastuksen tehoportaita laskemalla voiko seuraavan sähkövastusportaan kytkeä kyseiseen vaiheeseen ilman, että päävaroke laukeaa. Jos virta ylittää päävarokkeen arvon, sähkövastusportaan päällekytkentää ei sallita. Kiinteistön päävarokkeen koko asetetaan valikossa 5.1.12.

Valvontakytkin ja virrantunnistin

Kun kiinteistössä on lisäsähköä käytettäessä monta sähkökuluttajaa kytkeytyneenä, on olemassa vaara, että kiinteistön päävarokkeet laukeavat. F370 on varustettu sisäänrakennetulla valvontakytkimellä, joka virrantunnistimen avulla ohjaa sähkövastuksen tehoportaita jakamalla kulutuksen eri vaiheille tai kytkemällä sähkövastuksen pois, jos jokin vaihe ylikuormittuu. Se kytketään päälle, kun muu virrankulutus laskee.



MUISTA!

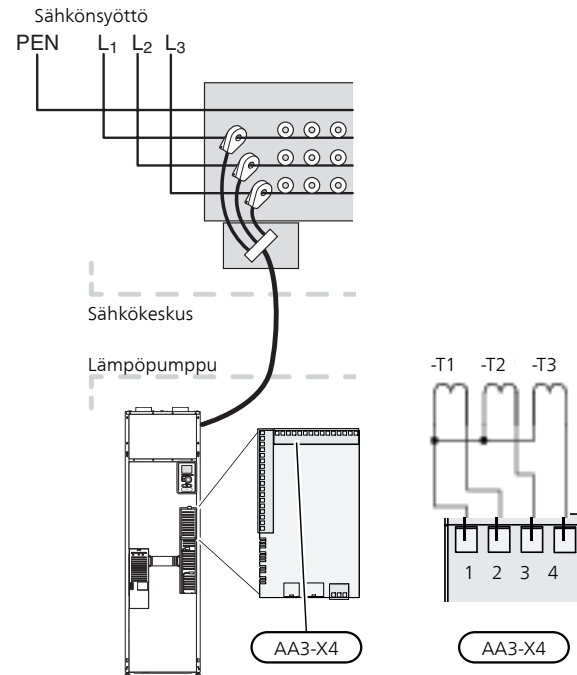
Aktivoi vaihetunnistus valikossa 5.1.12 jos virrantunnistin on asennettu.

Virtamuuntajan kytkentä

Virran mittausta varten on asennettava virtatunnistin kuhunkin kiinteistön sähkökeskukseen tulevaan vaihejohtoon. Tämä on suositeltavaa tehdä sähkökeskuksessa.

Kytke virrantunnistin moninapaiseen kaapeliin sähkökeskuksen vieressä olevassa kotelossa. Kotelon ja F370:n välisen moninapaisen kaapelin johdinalan täytyy olla vähintään 0,5 mm².

Kytke kaapeli tulokortin (AA3) liittimeen X4:1-4, jossa X4:1 on yhteinen liitin kolmelle virtamuuntajalle.



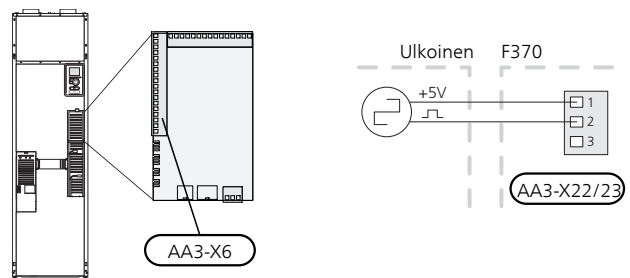
ULKOISEN ENERGIAMITTARIN KYTKEMINEN



HUOM!

Ulkaisen energiamittarin kytkeminen vaatii tulokortin (AA3) version 35 tai uudemman ja "display version" 8816 tai uudemman.

Yksi tai kaksi energiamittaria (BE6, BE7) kytketään liittimeen X22 ja/tai X23 tulokortissa (AA3).



Aktivoi energiamittari valikossa 5.2.4 ja aseta sitten haluttu arvo (energia pulssia kohti) valikossa 5.3.21.

NIBE UPLINK

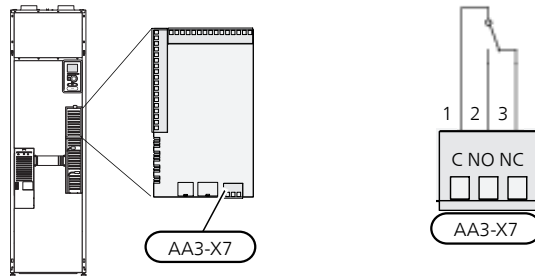
Kytke verkkokaapeli (suora, Cat.5e UTP) RJ45-liittimellä lämpöpumpun takapuolella olevaan RJ45-liittimeen.



Valittava lähtö

Valittava lähtö on AA3-X7.

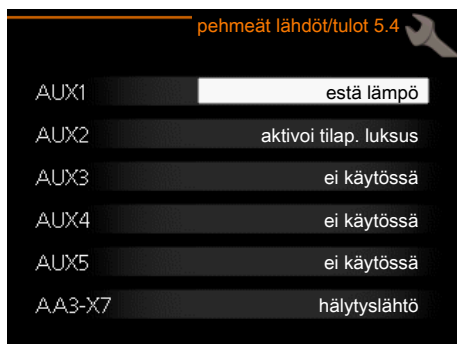
Lähtö on potentiaalivapaa vaihtava rele.



ULKOISET LIITÄNTÄMAHDOLLISUUDET

F370:ssa on ohjelmallisesti ohjatut AUX-tulot ja lähdöt ulkoisen koskettoiminnon (koskettimen on oltava potentiaalivapaa) tai anturin kytkentään.

Avaa valikko 5.4 "pehmeät lähdöt/tulot" ja valitse mihin AUX-liitäntään kukin toiminto kytkettiin.



Tietyt toiminnot vaativat lisävarusteen.



VIHJE!

Osa seuraavista toiminnoista voidaan aktivoida ja ohjelmoida valikkoasetuksilla.

Kuvassa rele hälytystilassa.

Jos katkaisin (SF1) on asennossa "U" tai "Δ", rele on hälytystilassa.



MUISTA!

Relelähdön suurin sallittu kuorma on 2 A resistiivisellä kuormalla (230V AC).



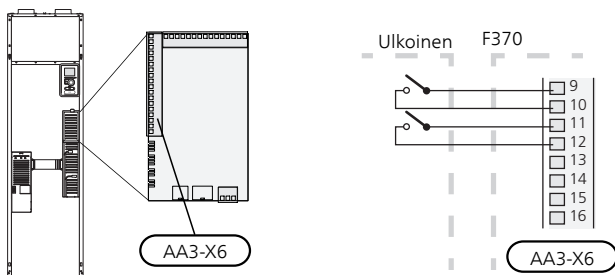
VIHJE!

Lisävaruste AXC vaaditaan, jos AUX-tuloon halutaan kytkeä useita toimintoja.

Valittavat tulot

Tulokortin (AA3) valittavat tulot näille toiminnoille ovat:

AUX1	AA3-X6:9-10
AUX2	AA3-X6:11-12
AUX3	AA3-X6:13-14
AUX4	AA3-X6:15-16
AUX5	AA3-X6:17-18



Yllä olevassa esimerkissä käytetään tuloja AUX1 (X6:9-10) ja AUX2 (X6:11-12) tulokortissa (AA3).

AUX-tulojen vaihtoehdot

Vahti

Vaihtoehdot ovat:

- painevahti lämmitysjärjestelmälle (NC).
- hälytys ulkoisista yksiköistä. Hälytys kytketään ohjaukseen, minkä vuoksi toimintahäiriöt näytetään infohälytyksenä näytössä. Potentiaalivapaa signaali tyyppiä NO tai NC.

Ulkoinen toimintojen aktivointi

Ulkoinen kosketintoiminto voidaan kytkeä F370:een eri toimintojen aktivoimista varten. Toiminto on aktiivinen, kun kosketin on suljettuna.

Mahdolliset aktivoitavat toiminnot:

- lisäkäyttövesi "tilapäinen luksus"
- lisäkäyttövesi "säätö"
- "ulkoinen säätö"

Kun kosketin on kiinni, lämpötila muuttuu C-asteina (jos huoneanturi on kytketty ja aktivoitu). Ellei huoneanturia ole kytketty tai aktivoitu, asetetaan "lämpötila":n haluttu muutos (lämpökäyrän muutos) valittavien portaiden määrällä. Arvo on säädettävissä välillä 10 ja +10. Ulkoinen lämmitysjärjestelmien 2 - 8 säätö vaatii lisävarusteen.

– *lämmitysjärjestelmä 1 8:lle*

Muutoksen arvo asetetaan valikossa 1.9.2, "ulkoinen säätö".

- aktivoida yksi neljästä puhallinnopeudesta.

Viisi vaihtoehtoa ovat:

- 1-4 on normally open (NO)
- 1 on normally closed (NC)

Puhallinnopeus on aktiivinen, kun kosketin on suljettuna. Kun kosketin avataan, puhallin palaa normaalinopeuteen.

- SG ready



MUISTA!

Tätä toimintoa voi käyttää vain sähköverkossa, joka tukee "SG Ready"-standardia.

"SG Ready" vaatii kaksi AUX-tuloa.

"SG Ready" on nerokas tariffiohjautapa, jossa sähköntoimittajasi voi vaikuttaa sisäilman ja käyttöveden lämpötilaan tai estää lisälämmön ja/tai lämpöpumpun kompressorin tiettyinä vuorokaudenaikoina (voidaan valita valikossa 4.1.5, kun toiminto on aktivoitu). Aktivoi toiminto kytkemällä potentiaalivapaa kosketintoiminto kahteen tuloon, joka valitaan valikossa 5.4 (SG Ready A ja SG Ready B).

Suljettu tai avoin kosketin aiheuttaa jonkin seuraavista:

– *Esto (A: Kiinni, B: Auki)*

"SG Ready" on aktiivinen. Lämpöpumpun kompressorin ja lisälämpö estetään.

– *Normaalitila (A: Avoin, B: Avoin)*

"SG Ready" ei ole aktiivinen. Ei vaikuta järjestelmään.

– *Matalahintatila (A: Avoin, B: Suljettu)*

"SG Ready" on aktiivinen. Järjestelmä keskittyy kustannussäästöihin ja voi esim. hyödyntää edullista energian hintaa sähköntoimittajalta tai mahdollista ylikapasiteettia omasta virtalähteestä (vaikutus järjestelmään voidaan asettaa valikossa 4.1.5).

– *Ylikapasiteettitila (A: Suljettu, B: Suljettu)*

"SG Ready" on aktiivinen. Järjestelmän annetaan käydä täydellä kapasiteetilla kun sähköntoimittajalla on ylikapasiteettia (todella alhainen hinta) (vaikutus järjestelmään voidaan asettaa valikossa 4.1.5).

(A = SG Ready A ja B = SG Ready B)

- +Adjust

+Adjust:n avulla laitteisto kommunikoi lattialämmityksen ohjauskeskuksen* kanssa ja mukauttaa lämmityskäyrän ja lasketun menolämpötilan lattialämmitysjärjestelmän tarpeiden mukaan.

Aktivoi lämmitysjärjestelmä, johon +Adjust vaikuttaa merkitsemällä toiminto ja painamalla OK.

*Vaatii +Adjust-tuen



MUISTA!

Tämä lisävaruste voi vaatia F370:n ohjelmiston päivityksen. Version voi tarkastaa valikossa 3.1 "Huoltotiedot". Lataa päivitystiedosto menemällä osoitteeseen nibeuplink.com ja napsauttamalla välilehteä Ohjelmisto.



MUISTA!

Jos järjestelmässä on sekä lattialämmitys että pattereita, pitää käyttää NIBE ECS 40/41 optimaalisen toiminnan varmistamiseksi.

Ulkoinen toimintojen esto

Ulkoinen kosketintoiminto voidaan kytkeä F370:een eri toimintojen estoa varten. Koskettimen tulee olla potentiaalivapaa ja suljettu kosketin aiheuttaa eston.



HUOM!

Esto aiheuttaa jäätymisriskin.

Mahdolliset estettävät toiminnot:

- käyttövesi (käyttöveden tuotanto). Mahdollinen käyttövesikierto (LVK) on edelleen toiminnassa.
- lämmitys (lämmitystarpeen esto)
- sisäisesti ohjattu lisälämpö

- kompressori
- tariffiesto (lisälämpö. kompressori, lämmitys ja käyttövesi estetään)

AUX-tulon vaihtoehdot

Merkkivalo

- hälytys
- loma
- älykoti:n poissaolotila (täydentää valikon 4.1.7 toimintoja)

Ohjaus

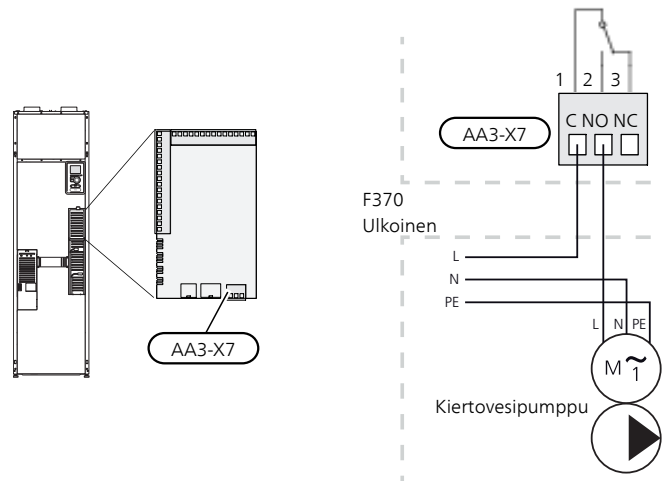
- käyttövesikierron kiertovesipumppu
- ulkoinen kiertovesipumppu



HUOM!

Merkitse sähkökaappiin varoitus ulkoisesta jännitteestä.

Ulkoinen kiertovesipumppu kytketään AUX-tuloon kuvan mukaisesti.



Lisävarusteiden liitântä

Ohjeet lisävarvikkeiden kytkentään ovat lisävarusteen asennusohjeessa. Sivulla 58 on luettelo lisävarusteista, joita voi käyttää F370:n yhteydessä.

6 Käynnistys ja säädöt

Valmistelut

1. Varmista, että katkaisin (SF1) on asennossa "🔌".
2. Tarkasta, että täyttöventtiilit (QM10) ja (QM11) ovat kokonaan kiinni.



MUISTA!

Tarkasta lämpöpumpun automaattivaroke (FC1). Se on voinut laueta kuljetuksen aikana.

Täyttö ja ilmaus

LÄMMINVESIVARA-AJAN TÄYTTÖ

1. Avaa kuumavesihana.
2. Avaa täyttöventtiili (QM10). Tämän venttiilin on oltava käytön aikana kokonaan auki.
3. Kun lämminvesihanasta tulee vettä, lämminvesivaraaja on täynnä ja hanan voi sulkea.

LÄMMITYSJÄRJESTELMÄN TÄYTTÖ

1. Varmista, että lämmitysjärjestelmän sulkuventtiilit (QM31) ja (QM32) ovat auki.
2. Avaa ilmausventtiili (QM20).
3. Avaa täyttöventtiilit (QM11) ja (QM13). Kattilaosa ja loput lämmitysjärjestelmästä täyttyvät vedellä.
4. Sulje venttiili, kun ilmanpoistovenktilistä (QM20) virtaavassa vedessä ei ole ilmaa. Painemittarin (BP5) näyttämän paineen tulisi jonkun ajan kuluttua alkaa nousta. Kun paine on 2,5 baaria (0,25 MPa), varoventtiili (FL2) alkaa päästää vettä. Sulje silloin täyttöventtiili (QM11).
5. Laske kattilapaine normaalille työalueelle (n. 1 bar) avaamalla ilmausventtiiliä (QM20) tai varoventtiiliä (FL2).
6. Tarkasta, että ylivuotokupissa (WM1) on vettä.

Jos ylivuotoastia pitää täyttää:

1. Kierrä käyttöveden varoventtiiliä (FL1) varovasti vastapäivään.

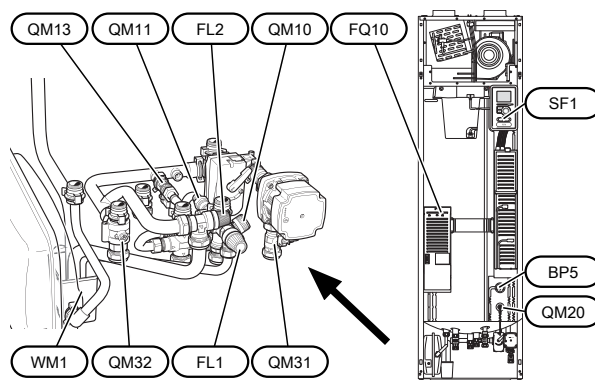
LÄMMITYSJÄRJESTELMÄN ILMAUS

1. Katkaise lämpöpumpun jännitteensyöttö.
2. Ilmaa lämpöpumppu ilmausventtiilin (QM20) kautta ja muu lämmitysjärjestelmä sen omien ilmausventtiilien avulla.
3. Toista täyttö ja ilmaus, kunnes kaikki ilma on poistunut ja paine on oikea.



HUOM!

Vesi tulee tyhjentää astiasta tulevasta putkesta ennen ilmanpoistoa. Tämä tarkoittaa, että järjestelmää ei välttämättä ole ilmattu, vaikka vettä valuu kun ilmanpoistovenktili (QM20) avataan.



Käynnistys ja tarkastus

ALOITUSOPAS



HUOM!

Lämmitysjärjestelmä on täytettävä vedellä ja ilmattava ennen kuin katkaisin käännetään asentoon I.

1. Käännä F370:n katkaisin (SF1) asentoon I.
2. Noudata näytön aloitusoppaan ohjeita. Ellei aloitusoppas käynnisty, kun käynnistät F370:n, voit käynnistää sen käsin valikossa 5.7.



VIHJE!

Katso sivulla 40 lämpöpumpun ohjausjärjestelmän esittely (ohjaus, valikot jne.).

Käyttöönotto

Aloitussopas käynnistyy, kun laitteisto käynnistetään ensimmäistä kertaa. Aloitusoppaassa neuvotaan mitä tulee tehdä ensimmäisen käynnistyksen yhteydessä sekä käydään läpi laitteiston perusasetukset.

Aloitussopas varmistaa, että käynnistys suoritetaan oikein eikä sitä saa sen vuoksi ohittaa.



MUISTA!

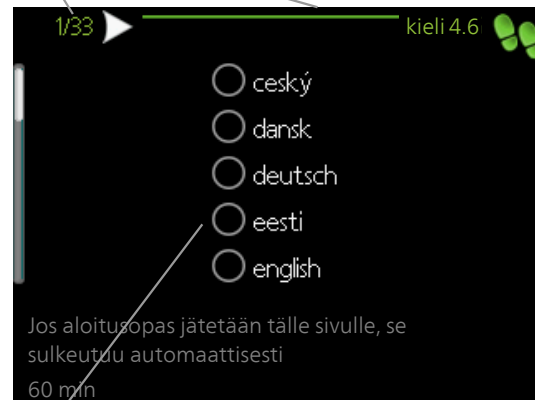
Kun aloitusoppas on käynnissä, yksikään laitteiston toiminnoista ei käynnisty automaattisesti.

Opas ilmestyy jokaisen käynnistyksen yhteydessä, kunnes se estetään viimeisellä sivulla.

Aloitusoppaassa liikkuminen

A. Sivu

B. Nimi ja valikonumero



C. Vaihtoehto / asetus

A. Sivu

Tästä näet miten pitkällä olet aloitusoppaassa.

Voit selata aloitusoppaan sivuja seuraavasti:

1. Kierrä valitsinta, kunnes nuoli vasemmassa yläkulmassa (sivunumeron vieressä) on merkitty.
2. Siirry seuraavalle sivulle aloitusoppaassa painamalla OK-painiketta.

B. Nimi ja valikonumero

Tästä näet mihin ohjausjärjestelmän valikkoon tämä aloitusoppaan sivu perustuu. Suluissa olevat numerot ovat valikon numero ohjausjärjestelmässä.

Lisätietoa kyseisestä valikosta löydät sen ohjevalikosta tai käyttöohjeesta

C. Vaihtoehto / asetus

Näin teet järjestelmän asetukset.

ILMANVAIHDON SÄÄTÖ

Ilmanvaihto on säädettävä voimassa olevien asetusten ja määräysten mukaisesti. Puhallinnopeus asetetaan valikossa 5.1.5 .

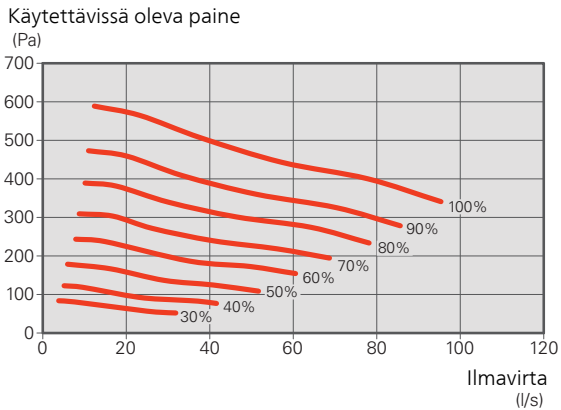
Vaikka asennuksen yhteydessä tehdään ilmanvaihdon karkeasäätö, on tärkeää tilata ja teettää ilmanvaihdon säätö.



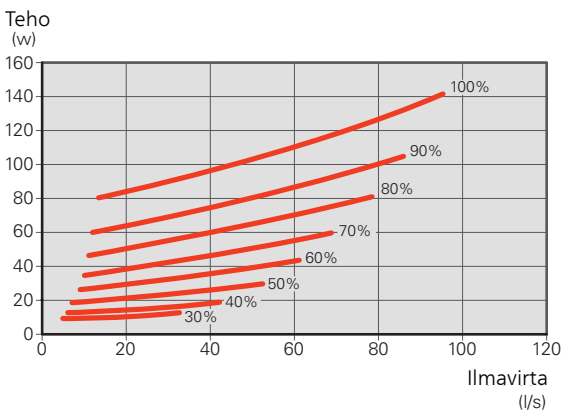
HUOM!

Tilaa ilmanvaihdon säätö.

Ilmanvaihtoteho



Puhallinteho



KÄYNNISTYS ILMAN PUHALLINTA

Lämpöpumppua voi käyttää ilman lämmön talteenottoa, ts. pelkkänä sähkökattilana, lämmön ja käyttöveden tuotantoon ennen ilmanvaihtoasennuksen valmistumista.

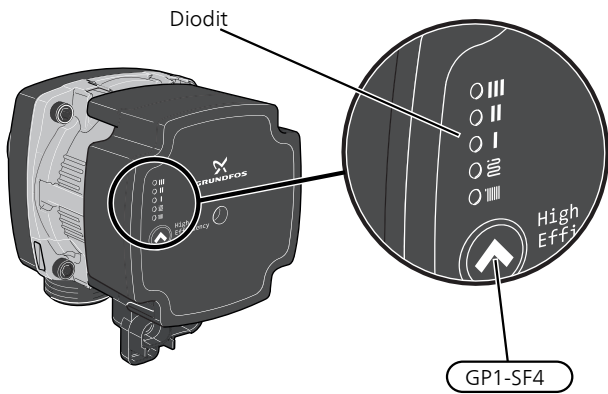
Mene valikkoon 4.2 - "käyttötila" ja valitse "vain lisäys"

Mene sitten valikkoon 5.1.5 - "puhallinop. poistoilma" ja pienennä puhallinnopeus 0%:iin.

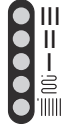


HUOM!

Valitse käyttötila "auto" tai "käsinohjaus" kun lämpöpumppua käytetään talteenoton kanssa.



Kiertovesipumppu (GP1) on varustettu viidellä merkkivalolla, jotka normaalitilassa osoittavat pumpun asetuksen vihreällä ja/tai keltaisella valolla. Merkkivalot voivat myös ilmaista hälytyksiä ja palavat silloin punaisena ja keltaisena.



Kiertovesipumpun (GP1) eri asetukset valitaan painamalla katkaisinta (GP1-SF4).

Kiertovesipumpulle on valittavana 5 erilaista asetusta:

- itsesäätelvä proportionaalinen paine (PPAA)
- itsesäätelvä vakioaine (CPAA)
- proportionaalinen paine (PP)
- vakioaine (CP)
- vakiokäyrä (CC).

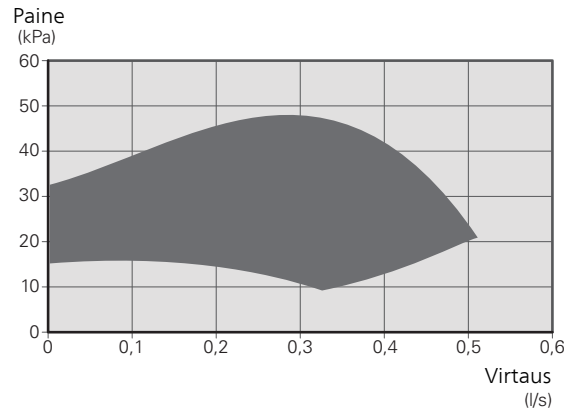
Kiertovesipumpun tehdasasetus on CP, nopeus 3.

itsesäätelvä proportionaalinen paine (PPAA)

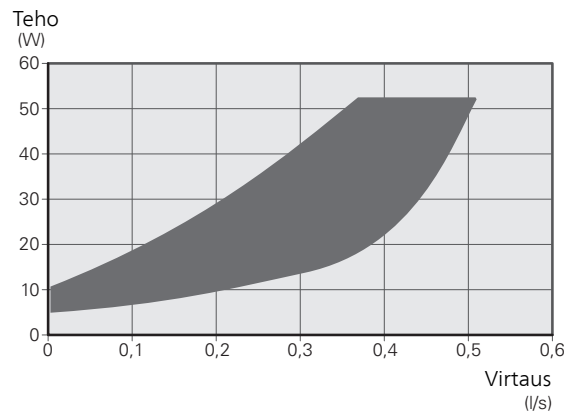
Kiertovesipumppu säätelee suurella vapaudella jatkuvasti järjestelmän läpi kulkevaa virtausta pumpun tehonkulutuksen minimoimiseksi.

Asetus on tarkoitettu patterijärjestelmille. Pienen pumpputehon optimoinnin vuoksi virtaus voi olla riittämätön joissakin järjestelmissä.

Tuotto, kiertovesipumppu (PPAA)



Teho, kiertovesipumppu (PPAA)



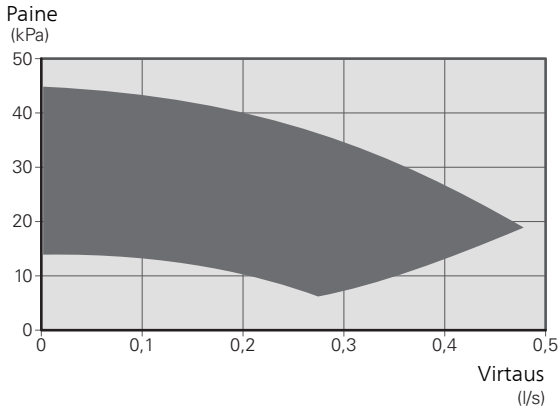
Asetus PPAA	
Merkkivaloilmaisu	

Itsesäätävä vakiopaine (CPAA)

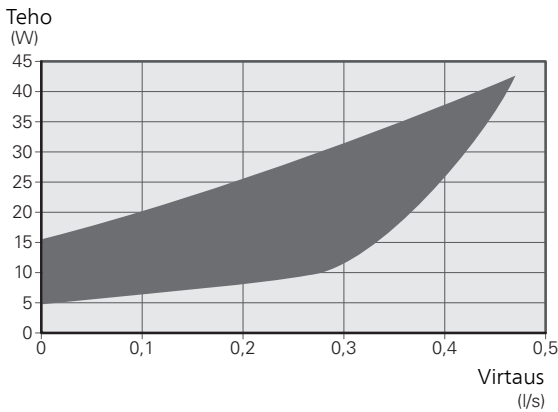
Kiertovesipumppu säätelee suurella vapaudella jatkuvasti järjestelmän läpi kulkevaa virtausta pumpun tehonkulutuksen minimoimiseksi.

Asetus on tarkoitettu lattialämmitysjärjestelmille. Pienen pumpputehon optimoinnin vuoksi virtaus voi olla riittämätön joissakin järjestelmissä.

Tuotto, kiertovesipumppu (CPAA)



Teho, kiertovesipumppu (CPAA)



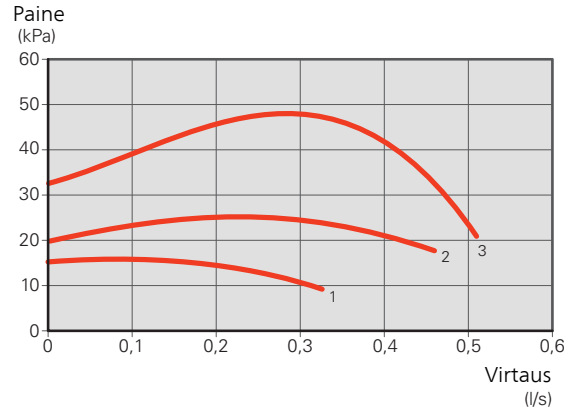
Asetus CPAA	
Merkkivaloilmaisuus	

Proportionaalinen paine (PP)

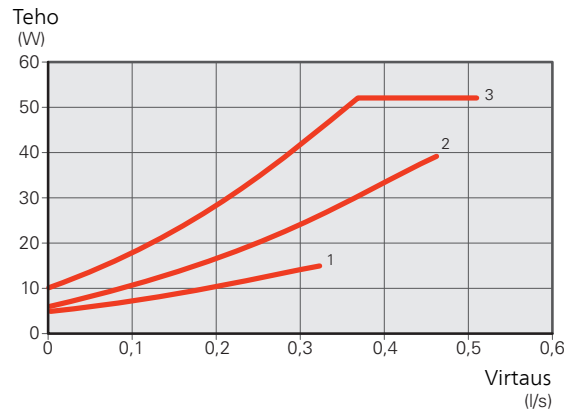
Kiertovesipumpun sallitaan rajoitetulla alueella säätää nopeuttaan optimaalisen järjestelmäpaineen saavuttamiseksi. Nopeus 1, 2 tai 3 valitaan maksimivirtausvaatimusten perusteella.

Asetus on tarkoitettu patterijärjestelmille.

Tuotto, kiertovesipumppu (PP)



Teho, kiertovesipumppu (PP)



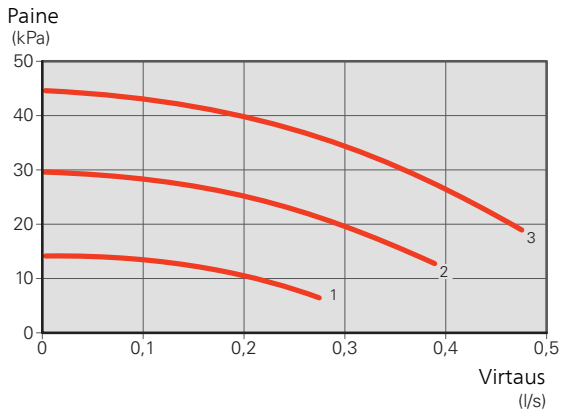
Pumpun nopeus PP	1	2	3
Merkkivaloilmaisuus			

Vakiopaine (CP)

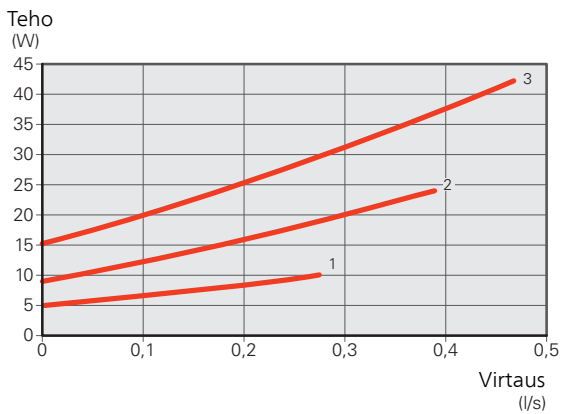
Kiertovesipumpun sallitaan rajoitetulla alueella säätää nopeuttaan vakiojärjestelmäpaineen saavuttamiseksi. Nopeus 1, 2 tai 3 valitaan maksimivirtausvaatimusten perusteella.

Asetus on tarkoitettu lattialämmitysjärjestelmille.

Tuotto, kiertovesipumppu (CP)



Teho, kiertovesipumppu (CP)



Pumpun nopeus CP	1	2	3 ¹
Merkkivaloilmaisuus			

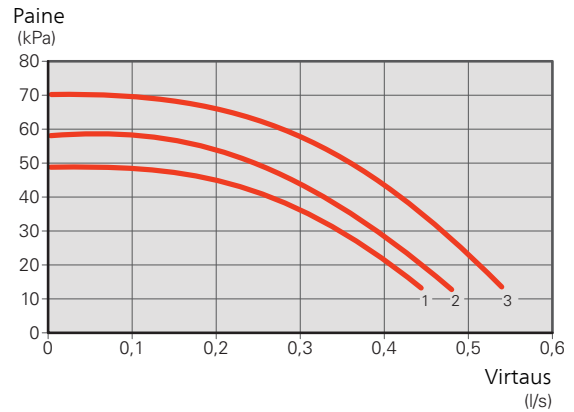
¹ Kiertovesipumpun tehdasasetus

Vakiokäyrä (CC)

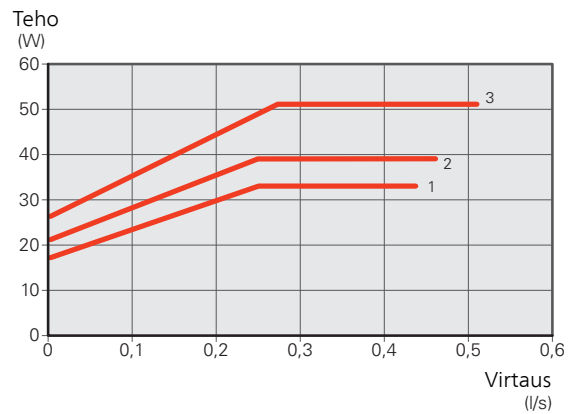
Kiertovesipumpun nopeus on vakio eikä ohjausta tapahdu. Nopeus valitaan maksimivirtausvaatimusten perusteella.

Asetusta voidaan käyttää, kun erittäin suuret virtaukset ovat tarpeen.

Tuotto, kiertovesipumppu (CC)



Teho, kiertovesipumppu (CC)






Pumpun nopeus CC	1	2	3
Merkkivaloilmaisuus			

Hälytys

Hälytyksen yhteydessä merkkivalo  palaa punaisena.

Kun yksi tai useampi hälytys on aktiivinen, se osoitetaan alla olevan taulukon mukaan. Jos useampi hälytys on aktiivinen, näytetään korkeimman prioriteetin hälytys.

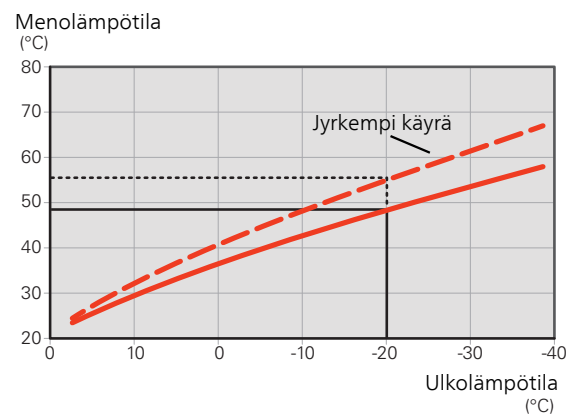
Syy / Toimenpide	
Roottori juuttunut. Odota tai vapauta roottorin akseli.	
Liian pieni syöttöjännite. Tarkista syöttöjännite.	
Vika sähköjärjestelmässä. Tarkista syöttöjännite tai vaihda kiertovesipumppu.	

Lämpökäyrän asetukset

Lämpökäyrä -valikossa näet talosi lämpökäyrän. Käyrän tehtävä on varmistaa tasainen sisälämpötila kaikissa ulkolämpötiloissa ja säästää siten energiaa. Tämän lämpökäyrän perusteella F370 määrittää lämmitysjärjestelmään menevän veden lämpötilan, menolämpötilan, ja siten sisälämpötilan.

LÄMPÖKÄYRÄN JYRKKEYS

Lämpökäyrän jyrkkyys ilmaisee, kuinka monta astetta menolämpötilaa nostetaan/lasketaan, kun ulkolämpötila laskee/nousee. Jyrkemmällä käyrällä lämmityksen menolämpötila on korkeampi tietyssä ulkolämpötilassa.

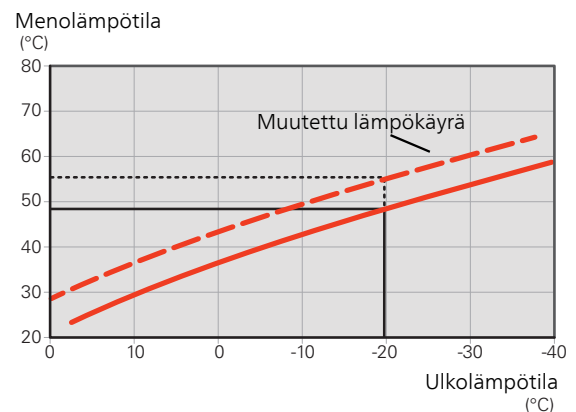


Käyrän ihannejyrkkyys riippuu paikallisista ilmasto-olosuhteista, talon lämmitysjärjestelmästä (patterit, puhalinkonvektorit tai lattialämmitys) sekä siitä, kuinka hyvin talo on eristetty.

Lämpökäyrä asetetaan lämmitysjärjestelmän asennuksen yhteydessä, mutta sitä on ehkä säädettävä jälkepäin. Sen jälkeen lämpökäyrää ei normaalisti tarvitse muuttaa.

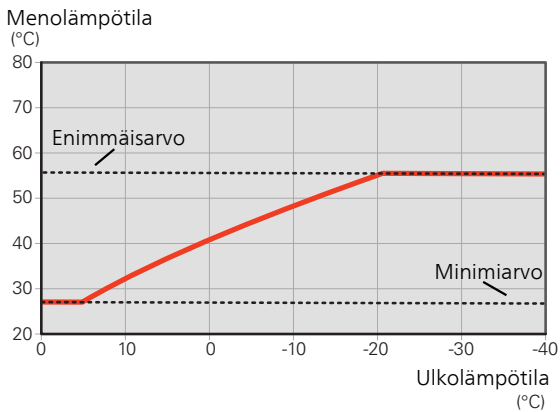
KÄYRÄN MUUTOS

Lämpökäyrän muutos tarkoittaa, että menolämpötila muuttuu yhtä paljon kaikissa ulkolämpötiloissa, esim. +2muutos nostaa menolämpötilaa 5 °CC kaikissa ulkolämpötiloissa.



MENOLÄMPÖTILA – KORKEIN JA ALIN ARVO

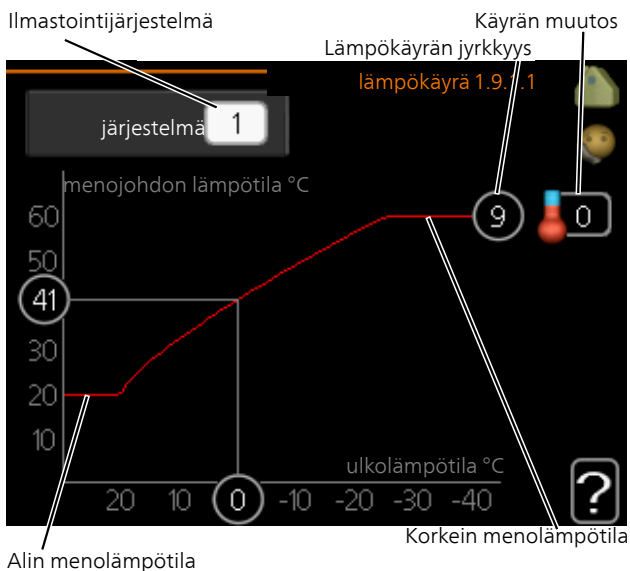
Koska menojohdon pyyntilämpötila ei voi nousta korkeammaksi kuin asetettu maksimiarvo eikä laskea alemmaksi kuin asetettu minimiarvo, lämpökäyrä kääntyy vaakasuuntaan näissä lämpötiloissa.



MUISTA!

Lattialämmitysjärjestelmissä korkein menolämpötila asetetaan tavallisesti välille 35 – 45 °C. Tarkasta lattian suurin sallittu lämpötila lattiatomittajaltasi.

KÄYRÄN SÄÄTÄMINEN



1. Valitse järjestelmä (jos niitä on useampia), jonka lämpökäyrä muutetaan.
2. Valitse käyrän jyrkkyys vuus ja siirtymä.

MUISTA!

Jos sinun on säädettävä "pienin menolämpötila" ja/tai "suurin menojohdon lämpötila", se tehdään muissa valikoissa.

"pienin menolämpötila":n asetukset valikossa 1.9.3.

"suurin menojohdon lämpötila":n asetukset valikossa 5.1.2.

MUISTA!

Käyrä 0 tarkoittaa, että oma käyrä käytetään.

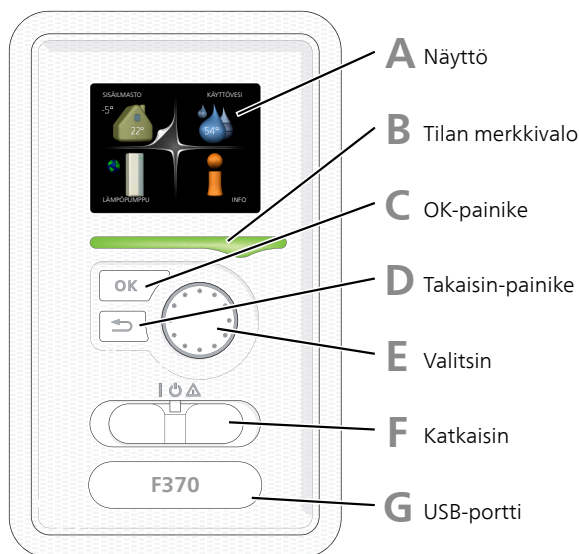
oma käyrä :n asetukset tehdään valikossa 1.9.7.

LÄMPÖKÄYRÄN LUKEMINEN

1. Kierrä valitsinta, niin että ulkolämpötilan akselin rengas merkitään.
2. Paina OK-painiketta.
3. Seuraa harmaata viivaa käyrään saakka ja lue vasemmalta vaakaviivan päästä menolämpötila valitussa ulkolämpötilassa.
4. Nyt voit lukea eri lämpötilat kiertämällä valitsinta oikealla tai vasemmalle ja lukea vastaavan menojohdon lämpötilan.
5. Poistu lukutilasta painamalla OK- tai takaisin-painiketta.

7 Ohjaus - Johdanto

Näyttö



A NÄYTTÖ

Näytössä näytetään ohjeita, asetukset ja käyttötietoja. Voit helposti liikkua valikoissa ja selata vaihtoehtoja asetusten muuttamiseksi tai saadaaksesi haluamasi tiedot.

B TILAN MERKKIVALO

Merkkivalo ilmaisee lämpöpumpun tilan:

- palaa vihreänä normaalitilassa.
- palaa keltaisena, kun varatila on aktivoitu.
- palaa punaisena hälytyksen lauettua.

C OK-PAINIKE

OK-painiketta käytetään seuraaviin:

- vahvista alivalikon/vaihtoehdon/asetuksen/aloi-tusoppaan sivun valinta.

D TAKAISIN-PAINIKE

Takaisin-painiketta käytetään:

- palataksesi edelliseen valikkoon.
- vahvistamattoman asetuksen peruuttamiseen.

E VALITSIN

Valitsinta voi kiertää oikealle tai vasemmalle. Voit:

- siirtyä valikoissa ja vaihtoehtojen välillä.
- suurentaa tai pienentää arvoa.
- vaihtaa sivua monisivunäytössä (esim. ohjeteksti ja huoltotiedot).

F KATKAISIMET (SF1)

Katkaisin on kolme tilaa:

- Päällä (I)
- Valmiustila (⏻)
- Varatila (⚠) (katso sivulla 51)

Varatilaa tulee käyttää vain silloin, kun lämpöpumpussa on jokin vika. Tässä tilassa kompressori pysäytetään ja sähkövastus on aktivoitu. Lämpöpumpun näyttö on sammutettu ja merkkivalo palaa keltaisena.

G USB-PORTTI

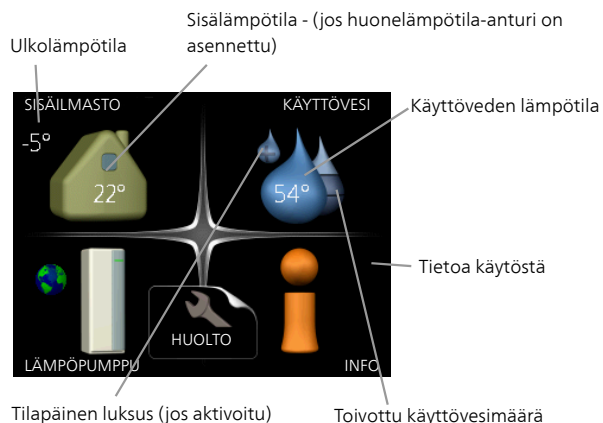
USB-portti on tuotenimen muovilevyn alla.

USB-porttia käytetään ohjelmiston päivitykseen.

Käy osoitteessa nibeuplink.com ja napsauta välilehteä "ohjelmisto" uusimman ohjelmiston lataamiseksi.

Valikkojärjestelmä

Kun lämpöpumpun ovi avataan, näytössä näkyvät valikkojärjestelmän neljä päävalikkoa sekä tietyt perustiedot.



VALIKKO 1 - SISÄILMASTO

Sisälämpötilan asetukset ja ohjelmointi. Katso lisätietoa ohjevalikosta tai käyttöohjeesta.

VALIKKO 2 - KÄYTTÖVESI

Käyttövesituotannon asetukset ja ohjelmointi. Katso lisätietoa ohjevalikosta tai käyttöohjeesta.

VALIKKO 3 - INFO

Lämpötilan ja muiden käyttötietojen näyttö sekä hälytyslokiin käsiksi pääsy. Katso lisätietoa ohjevalikosta tai käyttöohjeesta.

VALIKKO 4 - LÄMPÖPUMPPU

Kellonajan, päiväyksen, kielen, näytön, käyttilan jne. asetus. Katso lisätietoa ohjevalikosta tai käyttöohjeesta.

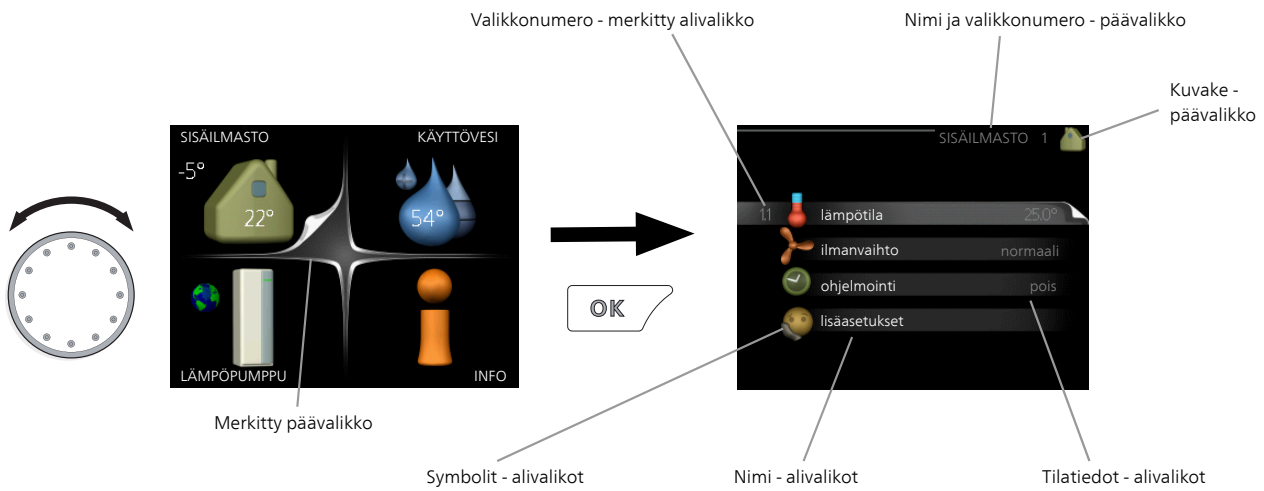
VALIKKO 5 - HUOLTO

Lisäasetukset. Nämä asetukset eivät ole loppukäyttäjän käytettävissä. Valikko tulee näkyviin, kun takaisin-painike pidetään aloitusvalikossa painettuna 7 sekunnin ajan. Katso sivu 46.

NÄYTÖN KUVAKKEET

Näytössä voivat näkyä seuraavat kuvakkeet käytön aikana.

Symboli	Kuvaus
	Tämä symboli näkyy infomerkkin vieressä, jos valikossa 3.1 on tietoa, joka sinun tulee huomioida.
	Nämä kaksi kuvaketta näkyvät, jos kompressorin tai lisälämpö on estetty F370:ssä. Eston syytä voi olla esim. valikossa 4.2 valittu käyttötila, se että esto on ohjelmoitu valikossa 4.9.5 tai on ilmennyt hälytys, joka estää niiden toiminnan. Kompressorin esto. Lisäenergian esto.
	Tämä symboli näkyy, kun käyttöveden lukustila tai tilapäinen lämpötilan korotus on aktivoitu.
	Tämä symboli näkyy, kun "loma-asetus" on aktiivinen valikossa 4.7.
	Tämä symboli ilmaisee, että F370:llä on yhteys NIBE Uplink:iin.
	Tämä kuvake osoittaa puhaltimen nopeuden, jos sitä on muutettu normaalinopeudesta.
	Tämä symboli näkyy laitteistoissa, joissa on aktiivinen aurinkolisävaruste.



KÄYTTÖ

Kohdistinta siirretään kiertämällä valitsinta oikealle tai vasemmalle. Merkityt kohdat ovat aina vaaleita ja/tai niissä on ylöskäännetty taite.

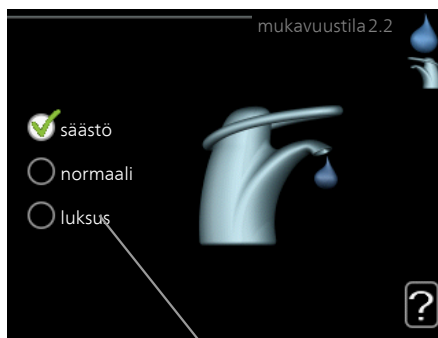


VALITSE VALIKKO

Valikkojärjestelmässä liikutaan merkitsemällä päävalikko ja painamalla sitten OK-painiketta. Näyttöön tulee uusi ikkuna alivalikoineen.

Valitse yksi alivalikoista merkitsemällä se ja painamalla OK-painiketta.

VALITSE VAIHTOEHTO



Vaihtoehto

Useita vaihtoehtoja sisältävässä valikossa valittu vaihtoehto näytetään vihreällä ruksilla.



Toisen vaihtoehdon valitsemiseksi:

1. Merkitse haluttu vaihtoehto. Yksi vaihtoehdoista on esivalittu (valkoinen).
2. Vahvista valinta painamalla OK-painiketta. Valitun vaihtoehdon viereen tulee vihreä ruksi.



ASETA ARVO

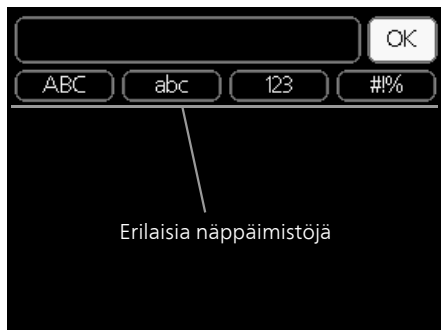


Muutettava arvo

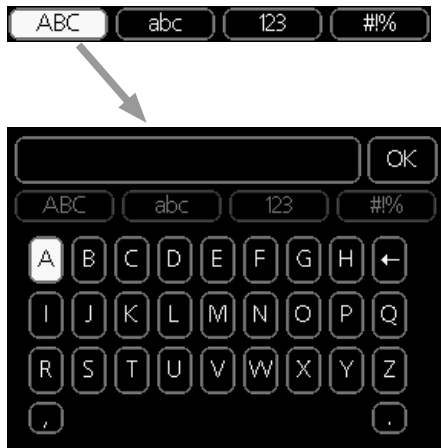
Yhden arvon asettamiseksi:

1. Merkitse valitsimella asetettava arvo. 01
2. Paina OK-painiketta. Arvon tausta muuttuu vihreäksi, mikä tarkoittaa, että olet säätötilassa. 01
3. Suurena arvoa kiertämällä valitsinta oikealle ja pienennä arvoa kiertämällä sitä vasemmalle. 04
4. Vahvista asetettu arvo painamalla OK-painiketta. Palaa alkuperäiseen arvoon painamalla takaisin-painiketta. 04

KÄYTTÄ VIRTUAALINÄPPÄIMISTÖÄ



Tietyissä valikoissa teksti pitää syöttää virtuaalinäppäimistöllä.



Valikosta riippuen käytettävissä on erilaisia merkistöjä, jotka valitset valintanupilla. Jos haluat vaihtaa merkistöä, paina takaisinpainiketta. Jos valikossa on vain yksi merkistö, näppäimistö näytetään suoraan.

Kun olet valmis, merkitse "OK" ja paina OK-painiketta.

SELAA IKKUNOITA

Valikossa voi olla useita ikkunoita. Siirry ikkunoiden välillä kiertämällä valitsinta.



Nykyinen valikkoikkuna Valikon ikkunoiden lukumäärä


Selaa aloitusoppaan ikkunoita



Nuoli aloitusoppaan sivujen selaamiseen

1. Kierrä valitsinta, kunnes nuoli vasemmassa yläkulmassa (sivunumeron vieressä) on merkitty.
2. Siirry seuraavaan kohtaan aloitusoppaassa painamalla OK-painiketta.

OHJEVALIKKO

 Monissa valikoissa on symboli, joka osoittaa että käytettävissä on lisäohjeita.

Ohjeteksteihin käsiksi pääsy:

1. Merkitse ohjekuvake kiertämällä valitsinta.
2. Paina OK-painiketta.

Ohjetekstit koostuvat usein useammasta sivusta, joita voit selata valitsimella.

8 Ohjaus - valikot

Valikko 1 - SISÄILMASTO

YLEISKUVAUS

1 - SISÄILMASTO

1.1 - lämpötila	
1.2 - ilmanvaihto	
1.3 - ohjelmointi	1.3.1 - lämmitys
	1.3.3 - ilmanvaihto
1.9 - lisäasetukset	1.9.1.1 - lämpökäyrä
	1.9.2 - ulkoinen säätö
	1.9.3 - pienin menolämpötila
	1.9.4 - huoneanturiasetukset
	1.9.6 - puhaltimen palautumisaika
	1.9.7 - oma käyrä
	1.9.8 - pisteensiirto
	1.9.9 - yöjäähdytys

Valikko 2 - KÄYTTÖVESI

YLEISKUVAUS

2 - KÄYTTÖVESI

2.1 - tilapäinen luksus	
2.2 - mukavuustila	
2.3 - ohjelmointi	
2.9 - lisäasetukset	2.9.1 - jaks. korotus
	2.9.2 - käyttövesikierto *

* Vaatii lisävarusteen.

Valikko 3 - INFO

YLEISKUVAUS

3 - INFO	3.1 - huoltotiedot
	3.2 - kompressoritiedot
	3.3 - lisäyksen tiedot
	3.4 - hälytysloki
	3.5 - sisälämpötilaloki

Valikko 4 - LÄMPÖPUMPPU

YLEISKUVAUS

4 - LÄMPÖPUMPPU	4.1 - plustoiminnot *	4.1.3 - internet	4.1.3.1 - NIBE Uplink
			4.1.3.8 - tcp/ip-asetukset
			4.1.3.9 - proxy-asetukset
		4.1.4 - sms *	
		4.1.5 - SG Ready	
		4.1.6 - smart price adaptation™	
		4.1.7 - älykoti	
		4.1.10 - aurinkosähkö *	
	4.2 - käyttötila		
	4.3 - omat kuvakkeet		
	4.4 - aika ja päiväys		
	4.6 - kieli		
	4.7 - loma-asetus		
	4.9 - lisäasetukset	4.9.2 - autom.tilan asetukset	
		4.9.4 - tehdasasetukset käyttäjä	
		4.9.5 - Eston ohjelmointi	

* Vaatii lisävarusteen.

Valikko 5 - HUOLTO

YLEISKUVAUS

5 - HUOLTO	5.1 - käyttöasetukset	5.1.1 - käyttövesiasetukset
		5.1.2 - suurin menojohdon lämpötila
		5.1.4 - Hälytystoimenpiteet
		5.1.5 - puhallinnop. poistoilma
		5.1.12 - sisäinen sähkölisäys
		5.1.13 - asetettu maks.teho (BBR)
		5.1.99 - muut asetukset
	5.2 - järjestelmäasetukset	5.2.4 - lisävarusteet
	5.3 - lisävarusteasetukset	5.3.3 - lisäilmastointijärjestelmä *
		5.3.21 - virtausanturi/energiamittari*
	5.4 - pehmeät lähdöt/tulot	
	5.5 - tehdasasetus huolto	
	5.6 - pakko-ohjaus	
	5.7 - aloitusopas	
	5.8 - pikakäynnistys	
	5.9 - lattiankuivaustoiminto	
	5.10 - muutosloki	
	5.12 - maa	

* Vaatii lisävarusteen.

Mene päävalikkoon ja siirry huoltovalikkoon painamalla Takaisin-painiketta 7 sekunnin ajan.

Alivalikot

Valikossa **HUOLTO** on oranssi teksti, mikä tarkoittaa, että se on tarkoitettu asentajan käyttöön. Tässä valikossa on useita alivalikoita. Valikoiden oikealla puolella näkyvät kunkin valikon tilatiedot.

käyttöasetukset Lämpöpumpun käyttöasetukset.

järjestelmäasetukset Lämpöpumpun järjestelmäasetukset, lisätarvikkeiden aktivointi jne.

lisävarusteasetukset Lisätarvikkeiden käyttöasetukset.

pehmeät lähdöt/tulot Tulokortin (AA3) ohjelmallisesti ohjattujen tulojen ja lähtöjen asetukset.

tehdasasetus huolto Kaikkien käyttäjän käytettävissä olevien asetusten (mukaan lukien lisäasetusvalikko) palautus tehdasarvoihin.

pakko-ohjaus Lämpöpumpun komponenttien pakko-ohjaus.

aloitusopas Lämpöpumpun ensimmäisen käynnistyksen yhteydessä näytettävän aloitusoppaan käsinkäynnistys.

pikakäynnistys Kompessorin pikakäynnistys.



HUOM!

Virheelliset asetukset huoltovalikoissa voivat vahingoittaa lämpöpumppua.

VALIKKO 5.1 - KÄYTTÖASETUKSET

Tämän alavalikoissa tehdään lämpöpumpun käyttöasetukset.

VALIKKO 5.1.1 - KÄYTTÖVESIASETUKSET

säästö

Säätöalue käynnistyslämpötila säästö: 15 - 52 °C

Tehdasasetus käynnistyslämpötila säästö: 45 °C

Säätöalue pysäytyslämpötila säästö: 15 - 55 °C

Tehdasasetus pysäytyslämpötila säästö: 51 °C

normaali

Säätöalue käynnistyslämpöt. normaali: 15 - 52 °C

Tehdasasetus käynnistyslämpöt. normaali: 49 °C

Säätöalue pysäytyslämpöt. normaali: 15 - 55 °C

Tehdasasetus pysäytyslämpöt. normaali: 55 °C

luksus

Säätöalue käynnistyslämpötila luksustila: 15 - 62 °C

Tehdasasetus käynnistyslämpötila luksustila: 52 °C

Säätöalue pysäytyslämpötila luksus: 15 - 65 °C

Tehdasasetus pysäytyslämpötila luksus: 58 °C

pysäytyslämpöt. per korotus

Säätöalue: 55 - 70 °C

Tehdasasetus: 60 °C

Tässä asetetaan käyttöveden käynnistys- ja pysäytyslämpötilat eri mukavuusvaihtoehdoille valikossa 2.2 sekä jaksoittaisen korotuksen pysäytyslämpötila valikossa 2.9.1.

VALIKKO 5.1.2 - SUURIN MENOJOHDON LÄMPÖTILA

lämmitysjärjestelmä

Säätöalue: 20-70 °C

Tehdasasetus: 60 °C

Tässä asetetaan lämmitysjärjestelmän korkein menolämpötila. Jos talossa on enemmän kuin yksi lämmitysjärjestelmä, kullekin järjestelmälle voidaan asettaa erilliset menolämpötilat. Lämmitysjärjestelmien 2 - 8 menolämpötilat eivät voi olla korkeammat kuin lämmitysjärjestelmän 1 menolämpötila.



MUISTA!

Lattialämmitysjärjestelmissä suurin menojohdon lämpötila asetetaan tavallisesti 35 ja 45 °C välille.

Tarkasta lattian suurin sallittu lämpötila lattiatoimittajaltasi.

VALIKKO 5.1.4 -HÄLYTYSTOIMENPITEET

Tässä voit valita miten järjestelmä ilmoittaa, että lämpöpumpussa on hälytys.



MUISTA!

Ellei hälytystoimenpidettä valita, energiankulutus saattaa kasvaa hälytyksen yhteydessä.

VALIKKO 5.1.5 -PUHALLINNOP. POISTOILMA

normaali sekänopeus 1-4

Säätöalue: 0 – 100 %

Tässä asetetaan puhaltimen viiden valittavan tilan nopeudet.



MUISTA!

Väärin säädetty ilmavirta voi vahingoittaa taloa ja suurentaa energiankulutusta.

VALIKKO 5.1.12 - SISÄINEN SÄHKÖLISÄYS

maks.sääd.sähköteho

Säätöalue 3x400 V: 0 - 10,25 kW

Säätöalue 3x230 V: 0 - 12 kW

Tehdasasetus 3x400 V: 5,6 kW

Tehdasasetus 3x230 V: 6,7 kW

varokekoko

Säätöalue: 1 - 200 A

Tehdasasetus: 16 A

virtamuuntajien muuntosuhte

Säätöalue: 300 - 3000

Tehdasasetus: 300

Tässä asetetaan F370:n sisäisen sähkövastuksen suurin sähköteho normaalikäytössä ja ylikapasiteettitilassa (SG Ready), varokekoko ja laitteiston jännitesuhde. Jännitesuhteen avulla mitattu jännite muutetaan virraksi.

Tässä voit tarkistaa, mikä virrantunnistin on asennettu mihinkin vaiheeseen (edellyttää, että virrantunnistimet on asennettu, katso sivu 28). Merkitse "tunnista vaihejärjestys" ja paina OK-painiketta.

Tarkastuksen tulos tulee näkyviin heti valikkoon "tunnista vaihejärjestys".

VALIKKO 5.1.13 - ASETETTU MAKS.TEHO (BBR)

asetettu maks.teho (vain tämä laite)

Säätöalue: 0,000 - 30,000 kW

Tehdasasetus: 15,000 kW

Tätä asetusta ei tule käyttää, jos yllä olevia rakennusmääräysvaatimuksia ei ole.

Tiettyjen määräysten täyttämiseksi laitteistossa on mahdollisuus rajoittaa sen suurin ottoteho. Tässä valikossa asetetaan arvo, joka vastaa lämpöpumpun suurinta kytkentätehoa lämmitys-, käyttövesi- ja jäädytyskäytössä. Varmista, onko laitteistossa ulkoisia sähkökomponentteja, jotka täytyy ottaa huomioon. Kun arvo on lukittu, käynnistyy viikon peruutusaika. Tämän jälkeen tehon suurentamiseksi laitteiston osia on vaihdettava.

VALIKKO 5.1.99 - MUUT ASETUKSET

trendinlaskentaraja

Säätöalue: 0 – 20 °C

Tehdasasetus: 7 °C

siirtoaika

Säätöalue: 1 - 60 min

Tehdasasetus: 15 min

kk suod.hälytysten välillä

Säätöalue: 1 – 12

Tehdasasetus: 3

Tässä asetetaan trendinlaskentaraja, siirtoaika, kk suod.hälytysten välillä ja puhaltimen tahd. käyttö .

trendinlaskentaraja

Tässä asetet, missä ulkolämpötilassa trendilaskenta on aktiivinen. Tämän rajan yläpuolella sähkövastuksen kytkentää viivytetään ja sähkövastusta ei kytketä päälle, jos kompressori pystyy nostamaan säiliön lämpötilaa.

siirtoaika

Tässä asetetaan siirtoaika käyttövesi- ja lämmöntuotannon välillä F370:ssä. Siirtoaikana kompressori säilyttää sen pysäytyslämpötilan, joka oli voimassa käyttövesituotannon aikana.

kk suod.hälytysten välillä

Tässä asetet F370:n suodattimen puhdistusmuistutuksen aikavälin kuukausina.

puhaltimen tahd. käyttö

Tässä valitaan pyöriikö puhallin samalla nopeudella riippumatta siitä, onko kompressori käynnissä vai ei, vai vaihteleeko puhaltimen nopeus. Kun toiminto on aktivoitu, puhallin pyörii nopeudella 2 kun kompressori ei ole käynnissä ja normaalinopeudella kun kompressori on käynnissä.

VALIKKO 5.2 -JÄRJESTELMÄASETUKSET

Tässä voit määrittää lämpöpumpun järjestelmäasetukset, esim. mitä lisävarusteita on asennettu.

VALIKKO 5.2.4 - LISÄVARUSTEET

Tässä voit määrittää asennetut lisävarusteet.

Lisävarikkeet voidaan aktivoida kahdella tavalla. Voit joko merkitä vaihtoehdon luettelossa tai käyttää automaattitoimintoa "etsi asennettuja lisävarusteita".

etsi asennettuja lisävarusteita

Merkitse "etsi asennettuja lisävarusteita" ja paina OK-painiketta F370-lämpöpumpun liitettyjen lisävarikkeiden automaattisen haun käynnistämiseksi.

VALIKKO 5.3 - LISÄVARUSTEASETUKSET

Tämän alavalikoissa tehdään asennettujen ja aktivoitujen lisävarikkeiden käyttöasetukset.

VALIKKO 5.3.3 - LISÄILMASTOINTIJÄRJESTELMÄ

shunttivahvistus

Säätöalue: 0,1 – 10,0

Tehdasasetus: 1,0

shuntin odotusaika

Säätöalue: 10 – 300 s

Tehdasasetus: 30 s

Ohjattu pumppu GP10

Säätöalue: päälle/pois

Tehdasasetus: pois

Tässä valitset, minkä lämmitysjärjestelmän (2 - 8) haluat asettaa.

shunttivahvistus, shuntin odotusaika: Tässä asetetaan shunttivahvistus ja odotusaika asennetuille lämmitysjärjestelmille.

Ohjattu pumppu GP10: Tässä asetetaan kiertovesipumpun nopeus.

Katso toiminnan kuvaus lisävarikkeen asennuskäsikirjasta.

VALIKKO 5.3.21 - VIRTAAUSANTURI/ENERGIAMITTARI

Energiankulutusmittari

asetettu tila

Säätöalue: energia per pulssi / pulssia per kWh

Tehdasasetus: energia per pulssi

energiaa pulssia kohti

Säätöalue: 0 – 10000 Wh

Tehdasasetus: 1000 Wh

pulssia per kWh

Säätöalue: 1 – 10000

Tehdasasetus: 500

Energiankulutusmittari (sähkömittari)

Energiamittari lähettää pulssisignaalin aina kun tietty energiamäärä on kulutettu.

energiaa pulssia kohti: Tässä valikossa asetetaan pulssia vastaava energiamäärä.

pulssia per kWh: Tässä asetetaan kuinka monta pulssia lähetetään F370.een kWh kohti.

VALIKKO 5.4 -PEHMEÄT LÄHDÖT/TULOT

Tässä voit valita mihin tulokortin (AA3) tuloon/lähtöön ulkoinen kosketustoiminto (sivu 29) kytketään.

Valinnaiset tulot liitinrimassa AUX 1-5 (AA3-X6:9-18) ja lähtö AA3-X7 tulokortissa.

VALIKKO 5.5 - TEHDASASETUS HUOLTO

Tässä voit palauttaa kaikki asetukset (mukaan lukien käyttäjän asetukset) tehdasarvoihin.



MUISTA!

Palautuksen jälkeen aloitusopas näkyy näytössä seuraavan käynnistyksen yhteydessä.

VALIKKO 5.6 - PAKKO-OHJAUS

Tässä voit pakko-ohjata lämpöpumpun eri osia ja kytkettyjä lisävarusteita.

VALIKKO 5.7 - ALOITUSOPAS

Aloitusero käynnistyy automaattisesti, kun lämpöpumpu käynnistetään ensimmäistä kertaa. Tässä voit käynnistää sen käsin.

Katso sivulla 33 lisätiedot aloitusoppaasta.

VALIKKO 5.8 - PIKAKÄYNNISTYS

Tässä voit käynnistää kompressorin.



MUISTA!

Kompressorin käynnistys edellyttää lämmitys- tai käyttövesitarpeen olemassa oloa.



HUOM!

Älä pikakäynnistä kompressoria liian monta kertaa peräkkäin lyhyen ajan sisällä, kompressorin ja sen ympärillä olevat varusteet voivat vaurioitua.

VALIKKO 5.9 - LATTIANKUIVAUSTOIMINTO

pituus jakso 1 – 7

Säätöalue: 0 – 30 päivää

Tehdasasetus, jakso 1 – 3, 5 – 7: 2 päivää

Tehdasasetus, jakso 4: 3 päivää

lämpötila jakso 1 – 7

Säätöalue: 15 – 70 °C

Tehdasasetus:

lämpötila jakso 1	20 °C
lämpötila jakso 2	30 °C
lämpötila jakso 3	40 °C
lämpötila jakso 4	45 °C
lämpötila jakso 5	40 °C
lämpötila jakso 6	30 °C
lämpötila jakso 7	20 °C

Tässä asetetaan lattiankuivaustoiminto.

Voit määrittää enintään 7 ajanjaksoa, joissa on eri meno- lämpötilat. Jos ajanjaksoja on vähemmän kuin 7, muiden jaksosten pituudeksi asetetaan 0 päivää.

Lattiakuivaustoiminto aktivoidaan merkitsemällä ruutu "aktivoitu". Alareunassa on laskuri, joka näyttää kuinka monta vuorokautta toiminto on ollut aktiivinen.



VIHJE!

Jos käyttötilaa "vain lisäys" käytetään, valitse valikossa 4.2.



VIHJE!

On mahdollista tallentaa lattiakuivausloki, joka näyttää milloin betonilaatta on saavuttanut oikean lämpötilan. Katso luku "Lattiakuivauskirjaus" sivulla 54.

VALIKKO 5.10 -MUUTOSLOKI

Tästä voi lukea ohjausjärjestelmään tehdyt muutokset. Jokaisesta muutoksesta näytetään päiväys, aika, tunniste (asetuskohtainen) ja uusi arvo.



MUISTA!

Muutosloki tallennetaan käynnistyksen yhteydessä eikä sitä poisteta tehdasasetusten palautuksen yhteydessä.

5.12 - MAA

Tässä valitset tuotteen asennusmaan. Tämä mahdollistaa maakohtaiset asetukset.

Kielivalinta ei riipu maavalinnasta.



MUISTA!

Tämä valinta lukitaan 24 tunnin, näytön käynnistyksen tai ohjelmapäivityksen jälkeen.

9 Huolto



HUOM!

Huollon ja kunnossapidon saa suorittaa vain tarvittavan pätevyyden omaava henkilö.

F370:n korjaamiseen saa käyttää vain NIBE:n toimittamia varaosia.

Huolto

Kerro käyttäjälle tarvittavista kunnossapitotoimenpiteistä.

YLIVUOTOASTIAN/LATTIAKAIVON PUHDISTAMINEN

Tarkasta säännöllisin väliajoin että ylivuotoastia ja mahdolliset lattiakaivot eivät ole tukossa; veden pitää virrata esteettä. Puhdista tarvittaessa.



HUOM!

Jos ylivuotoastia tai lattiakaivo tukkiutuvat, vesi voi tulla asennushuoneen lattialle. Kiinteistön vahingoittumisen välttämiseksi suosittelemme vesitiivistä lattiaa tai lattiapäällystettä.

Huoltotoimenpiteet

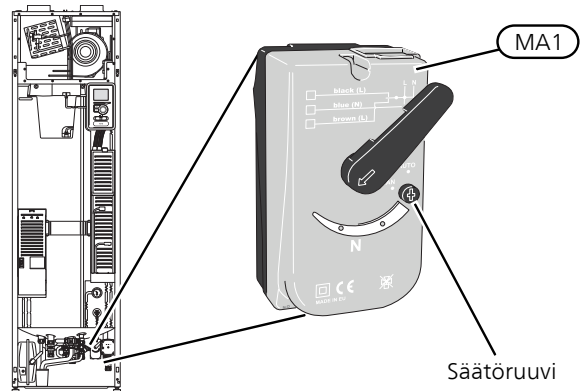
VARATILA

Varatilaa käytetään käyttöhäiriöiden ja huollon yhteydessä.

Varatila aktivoidaan kääntämällä katkaisin (SF1) asentoon "▲". Tämä tarkoittaa, että:

- Merkkivalo palaa keltaisena.
- Näyttö on sammutettu ja ohjaustietokone on kytketty pois.
- Kattilaosan lämpötilaa ohjaa termostaatti (BT30), jonka asetus on 63 °C.
- Kompessorin on pysäytetty ja vain puhaltimet, kierto-vesipumppu ja sähkövastus ovat aktiivisia. Sähkövastusteho varatilassa asetetaan sähkövastuskortilla (AA1). Katso ohjeet sivulta 27.

- Lämpöautomaattiikka ei ole käynnissä, vaan shunttaus on tehtävä käsin. Se tehdään kiertämällä shunttimootorin (MA1) säätöruuvi käsinohjausasentoon ja kääntämällä shunttivipu haluttuun asentoon.



LÄMMINVESIVARAAN TYHJENNYS

Varaaja voidaan tyhjentää varoventtiilin (FL1) tai ylivuotoastian (WM1) kautta.

1. Irrota poistovesiputki varoventtiilistä (FL1) ja kiinnitä tilalle tyhjennospumpun letku. Jos tyhjennospumpua ei ole käytettävissä, vesi voidaan tyhjentää suoraan ylivuotoastiaan (WM1).
2. Avaa varoventtiili (FL1).
3. Päästä järjestelmään ilmaa avaamalla lämminvesihaana. Jos tämä ei riitä, avaa lämminvesipuolen putkiliitäntä (XL4) ja varmista, että ilmaa pääsee sisään.

LÄMMITYSJÄRJESTELMÄN TYHJENNYS

Lämmitysjärjestelmän kaivatessa huoltoa on usein helppoa tyhjentää ensin järjestelmä.



HUOM!

Lämmitysjärjestelmän tyhjennyksen yhteydessä siitä saattaa tulla kuumaa vettä. Palovamma-vaara.

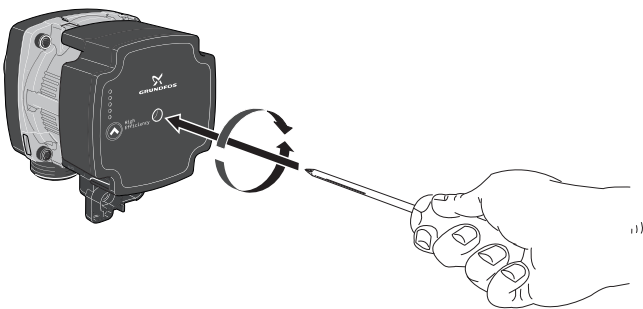
Käyttöveden voi tyhjentää varoventtiilin (FL2) kautta ylivuotokoppiin (WM1) tai varoventtiilin (FL2) poistoaukkoon kiinnitettävän letkun kautta.

1. Avaa varoventtiili (FL2).
2. Avaa lämmitysjärjestelmän ilmausventtiili (QM20) ilman pääsyä varten.

KIERTOVIKESIPUMPUUN APUKÄYNNISTYS

F370:n kiertovesipumpussa on automaattinen apukäynnistystoiminto. Tarvittaessa pumppu voidaan apukäynnistää manuaalisesti. Toimii siinä tapauksessa seuraavasti:

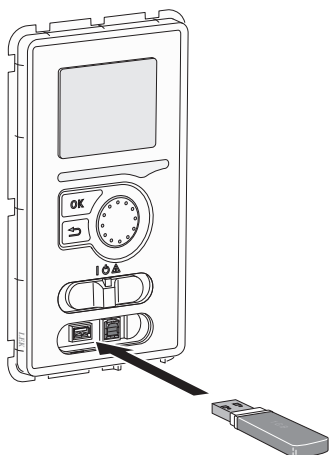
1. Pysäytä F370 asettamalla katkaisin (SF1) asentoon "0".
2. Irrota etuluukku.
3. Paina apukäynnistykseen ruuvi sisään ristipääruuvitaltalla kuvan mukaisesti.
4. Paina ruuvi sisään ja kierrä ruuvitalttaa haluttuun suuntaan.
5. Käynnistä F370 asettamalla katkaisin (SF1) asentoon "I" ja tarkasta, että kiertovesipumppu toimii.



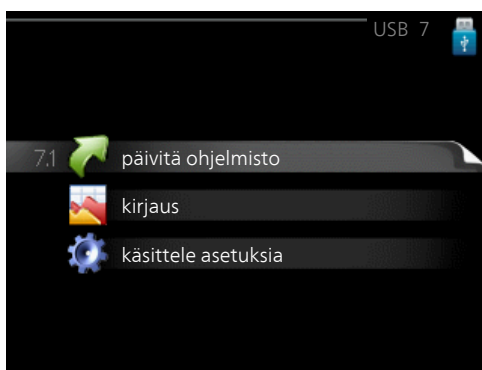
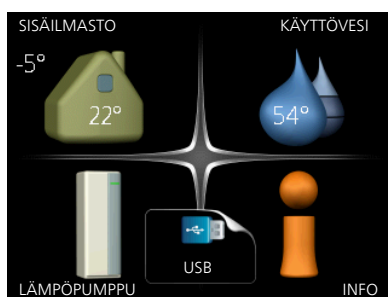
LÄMPÖTILA-ANTURIN TIEDOT

Lämpötila (°C)	Resistanssi (kOhm)	Jännite (VDC)
-40	351,0	3,256
-35	251,6	3,240
-30	182,5	3,218
-25	133,8	3,189
-20	99,22	3,150
-15	74,32	3,105
-10	56,20	3,047
-5	42,89	2,976
0	33,02	2,889
5	25,61	2,789
10	20,02	2,673
15	15,77	2,541
20	12,51	2,399
25	10,00	2,245
30	8,045	2,083
35	6,514	1,916
40	5,306	1,752
45	4,348	1,587
50	3,583	1,426
55	2,968	1,278
60	2,467	1,136
65	2,068	1,007
70	1,739	0,891
75	1,469	0,785
80	1,246	0,691
85	1,061	0,607
90	0,908	0,533
95	0,779	0,469
100	0,672	0,414

USB-HUOLTOLIITÄNTÄ



Näyttöyksikkö on varustettu USB-portilla, jota voidaan käyttää ohjelmiston päivitykseen ja rekisteröityjen tietojen tallentamiseen F370:lle.



Kun USB-muisti kytetään, näyttöön tulee uusi valikko (7).

Valikko 7.1 - päivityä ohjelmisto



Tässä voit päivittää F370:n ohjelmiston.



HUOM!

Jotta seuraavat toiminnot toimisivat, USB-muistilla on pitää olla ohjelmatiedostot F370:a varten NIBE:ltä.

Näytön yläreunassa näkyvässä tietoruudussa näytetään tiedot (aina englanniksi) luultavimmasta päivityksestä, jonka päivitysohjelma on valinnut USB-muistilta.

Tämä tieto kertoo mille tuotteelle ohjelmisto on tarkoitettu, ohjelman version sekä yleistä tietoa ohjelmasta. Jos haluat käyttää jotain muuta tiedostoa, voit valita sen napsauttamalla "valitse toinen tiedosto".

käynnistä päivitys

Valitse "käynnistä päivitys" jos haluat käynnistää päivityksen. Näyttöön tulee kysely haluatko varmasti päivittää ohjelmiston. Vastaa "kyllä" jatkaaksesi tai "ei" päivityksen peruuttamiseksi.

Jos vastasit "kyllä" aikaisempaan kysymykseen, päivitys käynnistyy ja sen edistyminen näytetään näytössä. Kun päivitys on valmis, F370 käynnistyy uudelleen.



VIHJE!

Ohjelmiston päivitys ei nollaa F370:n valikkoasetuksia.



MUISTA!

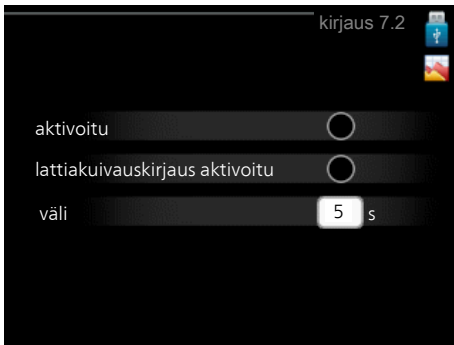
Jos päivitys keskeytetään ennen kuin se on valmis (esim. sähkökatkoksen vuoksi), ohjelmisto voidaan palauttaa aikaisempaan versioon pitämällä OK-painike painettuna käynnistykseen aikana, kunnes vihreä valo syttyy (noin 10 sekuntia).

valitse toinen tiedosto



Valitse "valitse toinen tiedosto" ellet halua käyttää ehdotettua ohjelmistoa. Kun selaat tiedostoja, merkityn ohjelmiston tiedot näytetään tietoruudussa. Kun olet valinnut tiedoston OK-painikkeella, palaat edelliselle sivulle (valikko 7.1), jossa voit käynnistää päivityksen.

Valikko 7.2 - kirjaus



Säätöalue: 1 s – 60 min

Tehdasasetusväli: 5 s

Tässä voit määrittää, tallennetaanko mittausarvot F370:sta lokiin USB-muistilla.

1. Aseta rekisteröintien aikaväli.
2. Merkitse "aktivoitu".
3. Mittausarvot tallennetaan nyt F370:sta tiedostoon USB-muistilla asetetuin aikavälein, kunnes "aktivoitu" merkintä poistetaan.



MUISTA!

Poista merkintä "aktivoitu" ennen kuin otat ulos USB-muistin.

Lattiakuivauskirjaus

Tässä voit tallentaa lattiakuivauslokin USB-muistille ja nähdä milloin betoni-laatta on saavuttanut oikean lämpötilan.

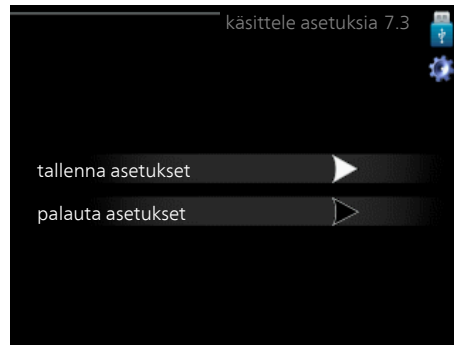
- Varmista, että "lattiakuivaustoiminto" on aktivoitu valikossa 5.9.
- Merkitse "lattiakuivauskirjaus aktivoitu".
- Nyt luodaan lokitiedosto, josta nähdään lämpötilat ja sähkövastusteho. Kirjaus jatkuu, kunnes "lattiakuivauskirjaus aktivoitu" deaktivoidaan tai kunnes "lattiakuivaustoiminto" lopetetaan.



MUISTA!

Poista "lattiakuivauskirjaus aktivoitu" merkintä ennen kuin otat ulos USB-muistin.

Valikko 7.3 - käsittele asetuksia



Tässä voit käsitellä (tallentaa tai noutaa) kaikkia valikkoasetuksia (käyttäjä- ja huoltovalikot) F370:ssa USB-muistilla.

Painikkeella "tallenna asetukset" tallennat valikkoasetukset USB-muistille myöhempää palautusta varten tai jos haluat kopioida asetukset toiseen F370 -lämpöpumpuun.



MUISTA!

Kun tallennat valikkoasetukset USB-muistille, ne kirjoitetaan aikaisemmin tallennettujen asetusten päälle.

Painikkeella "palauta asetukset" palautetaan kaikki valikkoasetukset USB-muistilta.



MUISTA!

Valikkoasetusten palautusta USB-muistilta ei voi peruuttaa.

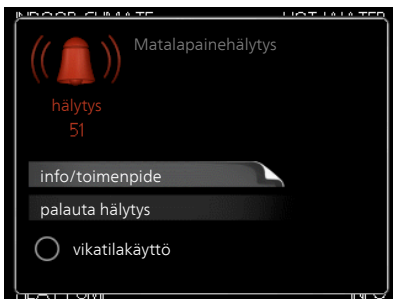
10 Häiriöt

Useimmissa tapauksissa F370 havaitsee toimintahäiriön (toimintahäiriö voi aiheuttaa mukavuuden heikkenemisen) ja osoittaa sen näytössä näkyvällä hälytyksellä ja toimenpideohjeilla.

Info-valikko

Lämpöpumpun valikkoon 3.1 on koottu kaikki lämpöpumpun mittausravot. Tutustuminen tämän valikon arvoihin auttaa usein löytämään vian aiheuttajan. Katso ohjevalikosta tai käyttöohjeesta lisätietoa valikosta 3.1.

Hälytysten käsittely



Hälytys tarkoittaa, että on ilmennyt jonkinlainen toimintahäiriö. Tämä osoitetaan sillä, että tilamerkkivalo ei enää pala vihreänä vaan punaisena ja näytössä näkyy hälytyksen kello.

HÄLYTYS

Punainen hälytys tarkoittaa, että on ilmennyt toimintahäiriö, jota lämpöpumppu ei pysty poistamaan itse. Voit nähdä hälytyksen tyyppin ja kuitata hälytyksen kiertämällä valitsinta ja painamalla OK-painiketta. Voit myös asettaa lämpöpumpun tilaksi vikatilakäyttö.

info/toimenpide Tässä voit lukea mistä hälytys johtuu ja vinkkejä hälytyssyyntä poistamiseksi.

palauta hälytys Monissa tapauksissa tuote palaa normaalitilaan, kun valitaan "palauta hälytys". Jos merkkivalo muuttuu vihreäksi, kun olet valinnut "palauta hälytys", hälytys on poissa. Jos merkkivalo edelleen palaa punaisena ja hälytysvalikko näkyy näytössä, hälytyksen syy on edelleen aktiivinen.

vikatilakäyttö "vikatilakäyttö" on eräänlainen varatila. Tämä tarkoittaa, että lämpöpumppu tuottaa lämmitys- ja käyttövettä ongelmasta huolimatta. Se voi tarkoittaa,

että lämpöpumpun kompressorit eivät ole käytössä. Siinä tapauksessa lämmitys- ja käyttövesi tuotetaan sähkövoimalla.



MUISTA!

Jotta vikatilakäyttö voidaan valita, jonkun hälytystoimenpiteen täytyy valittu valikossa 5.1.4.



MUISTA!

"vikatilakäyttö" valitseminen ei ole sama kuin hälytyksen aiheuttaneen ongelman korjaaminen. Merkkivalo palaa siksi edelleen punaisena.

Vianetsintä

Jos käyttöhäiriö ei näy näytössä, noudata seuraavia ohjeita:

PERUSTOIMENPITEET

Aloita tarkastamalla seuraavat:

- Katkaisimen (SF1) asento.
- Talon ryhmä- tai päävarokkeet.
- Talon vikavirtakytkin.
- Lämpöpumpun mahd. vikavirtasuojakytkin.
- Automaattivaroke F370 (FC1):lle.
- Lämpötilarajoin F370 (FQ10):lle.
- Oikein asetettu valvontakytkin.

KÄYTTÖVESI LIIAN KYLMÄÄ TAI EI KÄYTTÖVETTÄ

- Suljettu tai pienelle säädetyt lämminvesivaraajan täyttöventtiili (QM10).
 - Avaa venttiili.
- F370 väärässä käyttötilassa.
 - Mene valikkoon 4.2. Jos tila "auto" on valittu, valitse "lisäyksen pysäytys":lle suurempi arvo valikossa 4.9.2.
 - Jos tila "käsinojaus" on valittu, valitse lisäksi "lisäys".

- Suuri lämpimän käyttöveden kulutus.
 - Odota kunnes käyttövesi on lämmennyt. Tilapäisesti suurempi käyttövesikapasiteetti (tilapäinen luksus) voidaan aktivoida valikossa 2.1.
- Liian alhainen käyttövesiasetus.
 - Mene valikkoon 2.2 ja valitse korkeampi mukavuus-tila.

MATALA HUONELÄMPÖTILA

- Termostaatteja kiinni useissa huoneissa.
 - Avaa termostaatit niin monessa huoneessa kuin mahdollista. Säädä huonelämpötila valikossa 1.1 sen sijaan, että suljet termostaatteja.
 - Lisätietoja termostaattien optimaalisesta säädöstä käyttöohjeen luvussa "Säästövinkejä".
- F370 väärässä käyttötilassa.
 - Mene valikkoon 4.2. Jos tila "auto" on valittu, valitse "lämmityksen pysäytys":lle suurempi arvo valikossa 4.9.2.
 - Jos tila "käsinohjaus" on valittu, valitse lisäksi "lämmitys". Ellei tämä riitä, aktivoi myös "lisäys".
- Lämpöautomaatiikan asetusarvo liian alhainen.
 - Mene valikkoon 1.1 "lämpötila" ja siirrä lämpökäyrää ylöspäin. Jos huonelämpötila on alhainen vain kylmällä säällä, suurennä lämpökäyrän jyrkkyyttä valikossa 1.9.1 "lämpökäyrä".
- "mukavuustila" "luksus" valittu yhdessä suuren käyttövesikulutuksen kanssa.
 - Mene valikkoon 2.2 ja valitse "säästö" tai "normaali".
- Lomatila aktivoitu valikossa 4.7.
 - Mene valikkoon 4.7 ja valitse Pois.
- Ulkoinen kosketin huonelämpötilan muutokselle aktivoitu.
 - Tarkasta mahdolliset ulkoiset koskettimet.
- Kiertovesipumppu (GP1) on pysähtynyt.
 - Katso kohta "Kiertovesipumpun apukäynnistyksen" kohdassa sivulla 52.
- Ilmaa lämmitysjärjestelmässä.
 - Poista ilma lämmitysjärjestelmästä (katso sivu 32).
- Suljettuja venttiilejä (QM31), (QM32):n ja lämmitysjärjestelmän välillä.
 - Avaa venttiilit.

KORKEA HUONELÄMPÖTILA

- Lämpöautomaatiikan asetusarvo liian korkea.

- Mene valikkoon 1.1 (lämpötila) ja siirrä lämpökäyrää alaspäin. Jos huonelämpötila on korkea vain kylmällä säällä, pienennä lämpökäyrän jyrkkyyttä valikossa 1.9.1 (lämpökäyrä).

- Ulkoinen kosketin huonelämpötilan muutokselle aktivoitu.
 - Tarkasta mahdolliset ulkoiset koskettimet.

ALHAINEN JÄRJESTELMÄPAIN

- Liian vähän vettä lämmitysjärjestelmässä.
 - Täytä vettä lämmitysjärjestelmään (katso sivu 32).

ILMANVAIHTO RIITTÄMÄTÖN TAI PUUTTUU

- Suodatin (HQ10) tukossa.
 - Puhdista tai vaihda suodatin.
- Ilmanvaihtoa ei ole säädetty.
 - Tilaa/suorita ilmanvaihdon säätö.
- Poistoilmaventtiili suljettu, liian pienelle asetettu tai tukkeutunut.
 - Tarkasta ja puhdista poistoilmaventtiilit.
- Puhallinnopeus rajoitetussa tilassa.
 - Mene valikkoon 1.2 ja valitse "normaali".
- Ulkoinen kosketin puhallinnopeuden muutokselle aktivoitu.
 - Tarkasta mahdolliset ulkoiset koskettimet.

VOIMAKAS TAI HÄIRITSEVÄ ILMANVAIHTO

- Suodatin (HQ10) tukossa.
 - Puhdista tai vaihda suodatin.
- Ilmanvaihtoa ei ole säädetty.
 - Tilaa/suorita ilmanvaihdon säätö.
- Puhallinnopeus pakotetussa tilassa.
 - Mene valikkoon 1.2 ja valitse "normaali".
- Ulkoinen kosketin puhallinnopeuden muutokselle aktivoitu.
 - Tarkasta mahdolliset ulkoiset koskettimet.

KOMPRESSORI EI KÄYNNISTY

- Ei lämmöntarvetta.
 - F370 ei tuota lämpöä eikä käyttövettä.
 - Lämpöpumppu sulattaa.
- Kompressori estetty lämpötilaehtojen vuoksi.
 - Odota kunnes lämpötila on tuotteen työalueella.
- Minimiaikaa kompressorikäynnistysten välillä ei ole saavutettu.

- Odota vähintään 30 minuuttia ja tarkasta, että kompressori on käynnistynyt.
- Hälytys lauennut.
 - Noudata näytön ohjeita.

11 Lisätarvikkeet

Kaikkia lisävarusteita ei ole saatavana kaikilla markkina-alueilla.

Lisätietoja lisävarusteista ja täydellisen lisävarusteluettelon löydät osoitteesta nibe.fi.

AURINKOPANEELIPAKETTI NIBE PV

3,2 – 22,4 kW aurinkopaneelipaketti (10 – 80 paneelia), jota käytetään oman sähkön tuottamiseen.

HUONEYKSIKKÖ RMU 40

Huoneyksikkö on lisävaruste, joka mahdollistaa F370:n ohjauksen ja valvonnan muualta kuin sen sijoituspaikasta.

Tuotenro 067 064

KYTKENTÄSARJA DEH

Lämpöpumppu liitetään muihin lämmönlähteisiin erillisten liitäntäsarjojen avulla.

Liitäntäsarja, puu/öljy/pelletti DEH 40

Tuotenro 066 101

Liitäntäsarja, kaasua DEH 41

Tuotenro 066 102

LIITÄNTÄSARJA SOLAR 41

Solar 41 :n avulla F370 (yhdessä NIBE UKVS 230:n kanssa) voidaan liittää aurinkolämmitysjärjestelmään.

Tuotenro 067 127

LISÄSHUNTTIRYHMÄ ECS 40/ECS 41

Tätä lisävarustetta käytetään, kun F370 asennetaan taloon, jossa on useita lämmitysjärjestelmiä, jotka edellyttävät eri menolämpötiloja.

ECS 40 (Maks 80 m²) ECS 41 (n. 80-250 m²)

Tuotenro 067 287

Tuotenro 067 288

LISÄVARUSTEKORTTI AXC 20

Lisävarustekortti käyttövesikierrolle, BSA 10, jäätymissuojapelti ja/tai ulkoinen kiertovesipumppu.

Tuotenro 067 609

LÄMMINVESIVARAAJA

Eminent

Lämminvesivaraaja sähkövastuksella.

Eminent 35

Kupari Tuotenro 072 310

Emali Tuotenro 072 300

Ruostu-
maton Tuotenro 072 320

Eminent 55

Kupari Tuotenro 072 340

Emali Tuotenro 072 330

Ruostu-
maton Tuotenro 072 350

Eminent 100

Kupari Tuotenro 072 370

Emali Tuotenro 072 360

Ruostu-
maton Tuotenro 072 380

Eminent 120

Ruostu-
maton Tuotenro 072 384

Compact

Lämminvesivaraaja sähkövastuksella.

Compact 100

Kupari Tuotenro 084 010

Emali Tuotenro 084 070

Ruostu-
maton Tuotenro 084 050

Compact 200

Kupari Tuotenro 084 020

Emali Tuotenro 084 070

Ruostu-
maton Tuotenro 084 050

Compact 300

Kupari Tuotenro 084 030

Emali Tuotenro 084 080

Ruostu-
maton Tuotenro 084 060

TIEDONSIIRTOMODUULI SMS 40

Jos internet-yhteys puuttuu, F370-mallia voi ohjata tekstiviesteillä lisävarusteen SMS 40 avulla.

Tuotenro 067 073

TULOILMAYKSIKKÖ SAM

SAM 40 on tuloilmamoduuli, joka on kehitetty erityisesti taloihin poisto- ja tuloilmajärjestelmillä.

Tuotenro 067 147

YLÄKAAPPI TOC 30

Yläkaappi putkien/IV-kanavien piilottamiseen.

Korkeus 245 mm *Korkeus 345 mm*

Tuotenro 067 517

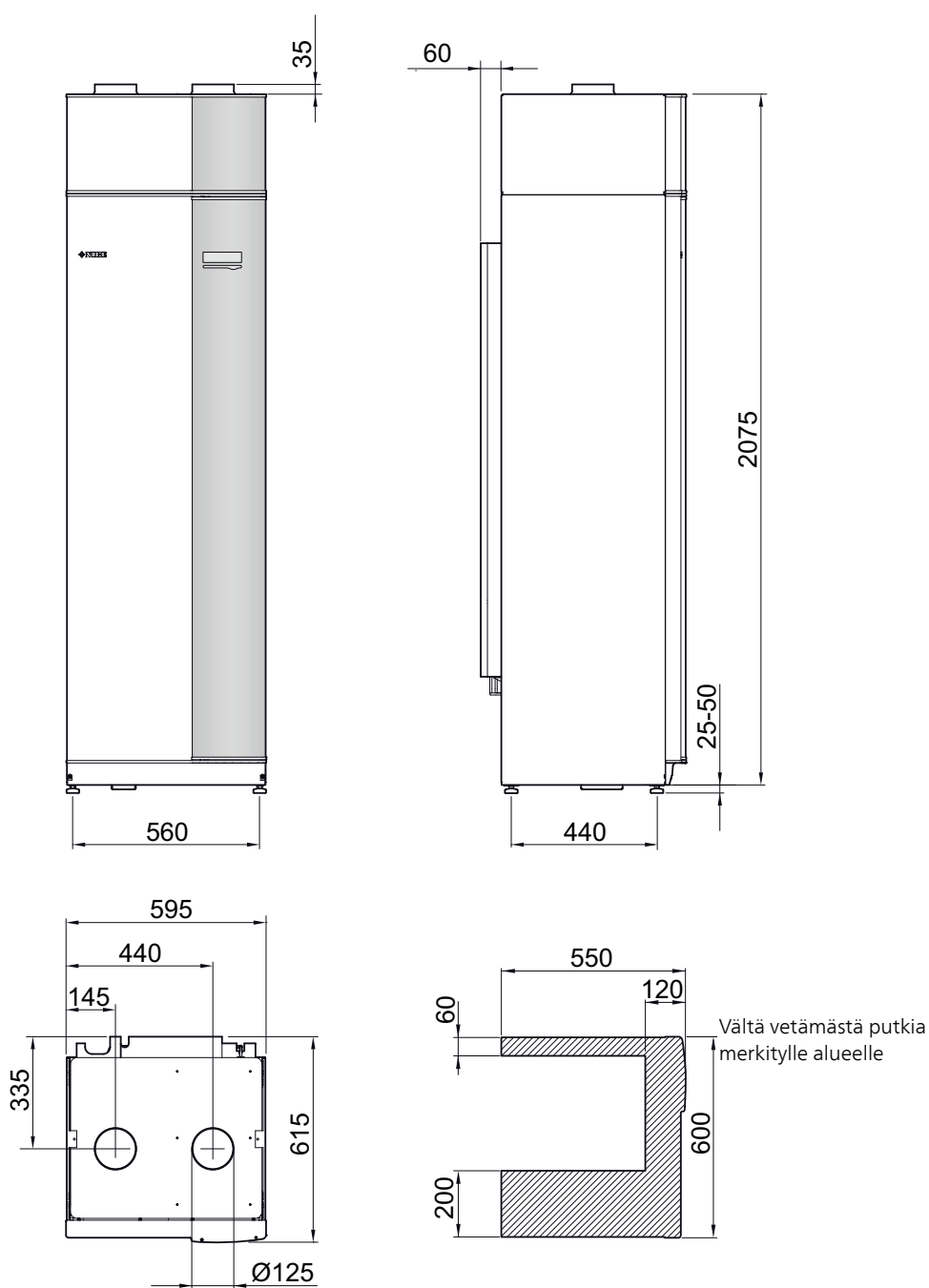
Tuotenro 067 518

Korkeus 385-635 mm

Tuotenro 067 519

12 Tekniset tiedot

Mitat ja varattavien mittojen koordinaatit



Tekniset tiedot

3x400 V		Ruostumaton
<i>Tehotiedot EN 14 511 mukaan</i>		
Lämmitysteho (P _H) / COP ¹	kW/-	2,18 / 3,93
Lämmitysteho (P _H) / COP ²	kW/-	2,03 / 3,24
Lämmitysteho (P _H) / COP ³	kW/-	1,88 / 2,74
<i>Tehotiedot EN 14 825 mukaan</i>		
Nimellinen lämmitysteho (P _{designh})	kW	3
SCOP kylmä ilmasto, 35°C / 55 °C	kW	3,55 / 2,98
SCOP keski-ilmasto, 35 °C / 55 °C	kW	3,35 / 2,83
SCOP lämmin ilmasto, 35°C / 55°C	kW	3,23 / 2,73
<i>Lisäenergiateho</i>		
Maksimiteho, sähkövastus (tehdasasetus)	kW	10,3 (5,6)
<i>Energiamerkintä, lauha ilmasto</i>		
Tuotteen huonelämmityksen tehokkuusluokka, keski-ilmasto 35 / 55 °C ⁴		A+ / A+
Tuotteen huonelämmityksen tehokkuusluokka, keski-ilmasto 35 / 55 °C ⁵		A+ / A+
Ilmoitettu juoksusprofili/tehokkuusluokka käyttövesilämmitys ⁶		L / A
<i>Sähkötiedot</i>		
Nimellisjännite	V	400 V 3N ~ 50Hz
Maks. käyttövirta	A	20,3
Min. varoke	A	10
Käyttöteho, kiertovesipumppu	W	4-34
Käyttöteho, poistoilmapuhallin	W	10-130
Kotelointiluokka		IP 21
Varuste täyttää vaatimukset IEC 61000-3-12		
Tuotteen IEC 61000-3-3 liitännät täyttävät tekniset vaatimukset		
<i>Kylmäainepiiri</i>		
Kylmäaineen tyyppi		R290
Täytösmäärä	kg	0,4
Katkaisuarvo, ylipaineensäädin	MPa/bar	2,45 / 24,5
Katkaisuarvo, alipaineensäädin	MPa/bar	0,15 / 1,5
<i>Lämminvesipiiri</i>		
Avautumispaine, varoventtiili	MPa/bar	0,25 / 2,5
Maksimi menolämpötila (tehdasasetus)	°C	70 (60)
<i>Ilmanvaihto</i>		
Pienin ilmavirta kun poistoilmalämpötila on vähintään 20 °C	l/s	28
Pienin ilmavirta kun poistoilmalämpötila on alle 20 °C	l/s	31
<i>Äänitehotaso EN 12 102</i>		
Äänentehotaso (L _{WA}) ⁷	dB(A)	46,5-48,0
<i>Äänenpainetasot</i>		
Äänenpainetaso asennushuoneessa (L _{PA}) ⁸	dB(A)	42,5-44,0
<i>Putkiliitännät</i>		
Lämmitysvesi ulk. Ø	mm	22
Käyttövesi ulk. Ø	mm	22
Kylmävesi ulk. Ø	mm	22
Liitäntä ulk. Ø	mm	22
Ilmanvaihtokanava Ø	mm	125

1 A20(12)W35, poistoilmavirta 56 l/s (200 m³/h)

2 A20(12)W45, poistoilmavirta 42 l/s (150 m³/h)

3 A20(12)W55, poistoilmavirta 31 l/s (110 m³/h)

4 Tuotteen huonelämmityksen tehokkuusluokka-asteikko: A+++ - D.

5 Järjestelmän huonelämmityksen tehokkuusluokka-asteikko: A+++ - G. Järjestelmän ilmoitettu tehokkuus ottaa huomioon tuotteen lämpötilasäätimen.

6 Käyttöveden tehokkuusluokka-asteikko: A+ - F.

7 Arvo vaihtelee valitun puhallinkäyrän mukaan. Tarkemmat äänitiedot ml. kanavien äänitiedot löytyvät osoitteesta nibe.fi.

8 Arvo voi vaihdella huoneen vaimennuskyvyyn mukaan. Nämä arvot pätevät vaimennuskyvyllä 4 dB.

Muuta 3x400 V		Ruostumaton
<i>Lämminvesivaraaja ja kattilaosa</i>		
Tilavuus lämmityspiiri	litraa	70
Tilavuus lämminvesivaraaja	litraa	170
Enimmäispaine, lämminvesivaraaja	MPa/bar	1,0 / 10,0
<i>Kapasiteetti käyttövesi</i>		
Vesimäärä 40 °C ks. EN 16 147(V _{max}) ¹	litraa	217
COP normaali mukavuus (COP _T)		1,88
Tyhjäkäyntihäviö normaali mukavuus (P _{es})	W	54
<i>Mitat ja painot</i>		
Leveys	mm	600
Syvyys	mm	616
Korkeus, sis. jalat		2 100 - 2 125
Vaadittu vapaa korkeus	mm	2 170
Paino	kg	195
Tuotenumero		066 056

¹ A20(12) poistoilmavirta 42 l/s (150 m³/h). Mukavuustila normaali

3x230 V		Ruostumaton
<i>Tehotiedot EN 14 511 mukaan</i>		
Lämmitysteho (P _H) / COP ¹	kW/-	2,18 / 3,93
Lämmitysteho (P _H) / COP ²	kW/-	2,03 / 3,24
Lämmitysteho (P _H) / COP ³	kW/-	1,88 / 2,74
<i>Tehotiedot EN 14 825 mukaan</i>		
Nimellinen lämmitysteho (P _{designh})	kW	3
SCOP kylmä ilmasto, 35°C / 55 °C	kW	3,55 / 2,98
SCOP keski-ilmasto, 35 °C / 55 °C	kW	3,35 / 2,83
SCOP lämmin ilmasto, 35°C / 55°C	kW	3,23 / 2,73
<i>Lisäenergiateho</i>		
Maksimiteho, sähkövastus (tehdasasetus)	kW	10,0 (6,67)
<i>Energiamerkintä, lauha ilmasto</i>		
Tuotteen huonelämmityksen tehokkuusluokka, keski-ilmasto 35 / 55 °C ⁴		A+ / A+
Tuotteen huonelämmityksen tehokkuusluokka, keski-ilmasto 35 / 55 °C ⁵		A+ / A+
Ilmoitettu juoksutusprofiili/tehokkuusluokka käyttövesilämmitys ⁶		L / A
<i>Sähkö tiedot</i>		
Nimellisjännite	V	230 V 3N ~ 50 Hz
Maks. käyttövirta	A	31,1
Min. varoke	A	10
Käyttöteho, kiertovesipumppu	W	4-34
Käyttöteho, poistoilmahuuhallin	W	10-130
Kotelointiluokka		IP 21
Varuste täyttää vaatimukset IEC 61000-3-12		
Tuotteen IEC 61000-3-3 liitännät täyttävät tekniset vaatimukset		
<i>Kylmäaine piiri</i>		
Kylmäaineen tyyppi		R290
Täytösmäärä	kg	0,4
Katkaisuarvo, ylipaineensäädin	MPa/bar	2,45 / 24,5
Katkaisuarvo, alipaineensäädin	MPa/bar	0,15 / 1,5
<i>Lämminviesipiiri</i>		
Avautumispaine, varoventtiili	MPa/bar	0,25 / 2,5
Maksimi menolämpötila (tehdasasetus)	°C	70 (60)
<i>Ilmanvaihto</i>		
Pienin ilmavirta kun poistoilmalämpötila on vähintään 20 °C	l/s	28
Pienin ilmavirta kun poistoilmalämpötila on alle 20 °C	l/s	31
<i>Äänitehotaso EN 12 102</i>		
Äänentehotaso (L _{WA}) ⁷	dB(A)	46,5-48,0
<i>Äänenpainetasot</i>		
Äänenpainetaso asennushuoneessa (L _{PA}) ⁸	dB(A)	42,5-44,0
<i>Putkiliitännät</i>		
Lämmitysvesi ulk. Ø	mm	22
Käyttövesi ulk. Ø	mm	22
Kylmävesi ulk. Ø	mm	22
Liitäntä ulk. Ø	mm	22
Ilmanvaihtokanava Ø	mm	125

1 A20(12)W35, poistoilmavirta 56 l/s (200 m³/h)

2 A20(12)W45, poistoilmavirta 42 l/s (150 m³/h)

3 A20(12)W55, poistoilmavirta 31 l/s (110 m³/h)

4 Tuotteen huonelämmityksen tehokkuusluokka-asteikko: A+++ - D.

5 Järjestelmän huonelämmityksen tehokkuusluokka-asteikko: A+++ - G. Järjestelmän ilmoitettu tehokkuus ottaa huomioon tuotteen lämpötilasäätimen.

6 Käyttöveden tehokkuusluokka-asteikko: A+ - F.

7 Arvo vaihtelee valitun puhallinkäyrän mukaan. Tarkemmat äänitiedot ml. kanavien äänitiedot löytyvät osoitteesta nibe.fi.

8 Arvo voi vaihdella huoneen vaimennuskäyrän mukaan. Nämä arvot pätevät vaimennuskäyrällä 4 dB.

Muuta 3x230 V		Ruostumaton
<i>Lämminvesivaraaja ja kattilaosa</i>		
Tilavuus lämmityspiiri	litraa	70
Tilavuus lämminvesivaraaja	litraa	170
Enimmäispaine, lämminvesivaraaja	MPa/bar	1,0 / 10,0
<i>Kapasiteetti käyttövesi</i>		
Vesimäärä 40 °C ks. EN 16 147(V _{max}) ¹	litraa	281
COP normaali mukavuus (COP _T)		1,88
Tyhjäkäyntihäviö normaali mukavuus (P _{es})	W	54
<i>Mitat ja painot</i>		
Leveys	mm	600
Syvyys	mm	616
Korkeus, sis. jalat		2 100 - 2 125
Vaadittu vapaa korkeus	mm	2 170
Paino	kg	199
Tuotenumero		066 059

¹ A20(12) poistoilmavirta 42 l/s (150 m³/h). Mukavuustila normaali

Energiamerkintä

INFOSIVU

Valmistaja		NIBE
Malli		F370
Lämpötilasovellus	°C	35 / 55
Ilmoitettu laskuprofiili käyttöveden lämmityksessä		L
Hyötysuhdeluokka huonelämmityksessä, keskimääräinen ilmasto		A+ / A+
Hyötysuhdeluokka käyttöveden lämmityksessä, keskimääräinen ilmasto		A
Nimellislämmitysteho ($P_{designh}$), keskimääräinen ilmasto	kW	3 / 3
Vuotuinen energiankulutus huonelämmityksessä, keskimääräinen ilmasto	kWh	1598 / 1898
Vuotuinen energiankulutus käyttöveden lämmityksessä, keskimääräinen ilmasto	kWh	1361
Kauden keskihyötysuhde huonelämmityksessä, keskimääräinen ilmasto	%	131 / 110
Käyttövesilämmityksen energiatehokkuus, keskimääräinen ilmasto	%	75
Aänitehotaso L_{WA} sisällä	dB	47
Nimellislämmitysteho ($P_{designh}$), kylmä ilmasto	kW	3 / 3
Nimellislämmitysteho ($P_{designh}$), lämmin ilmasto	kW	3 / 3
Vuotuinen energiankulutus huonelämmityksessä, kylmä ilmasto	kWh	1808 / 2162
Vuotuinen energiankulutus käyttöveden lämmityksessä, kylmä ilmasto	kWh	1361
Vuotuinen energiankulutus huonelämmityksessä, lämmin ilmasto	kWh	1081 / 1276
Vuotuinen energiankulutus käyttöveden lämmityksessä, lämmin ilmasto	kWh	1361
Kauden keskihyötysuhde huonelämmityksessä, kylmä ilmasto	%	139 / 116
Käyttövesilämmityksen energiatehokkuus, kylmä ilmasto	%	75
Kauden keskihyötysuhde huonelämmityksessä, lämmin ilmasto	%	126 / 106
Käyttövesilämmityksen energiatehokkuus, lämmin ilmasto	%	75
Aänitehotaso L_{WA} ulkona	dB	- / -

PAKETIN ENERGIATEHOKKUUSTIEDOT

Malli		F370
Lämpötilasovellus	°C	35 / 55
Lämpötilasäädin, luokka		VII
Lämpötilasäädin, vaikutus tehokkuuteen	%	3,5
Paketin huonelämmityksen kausikeskihyötysuhde, keskimääräinen ilmasto	%	135 / 114
Paketin huonelämmityksen tehokkuusluokka, keskimääräinen ilmasto		A+ / A+
Paketin huonelämmityksen kausikeskihyötysuhde, kylmä ilmasto	%	142 / 119
Paketin huonelämmityksen kausikeskihyötysuhde, lämmin ilmasto	%	129 / 109

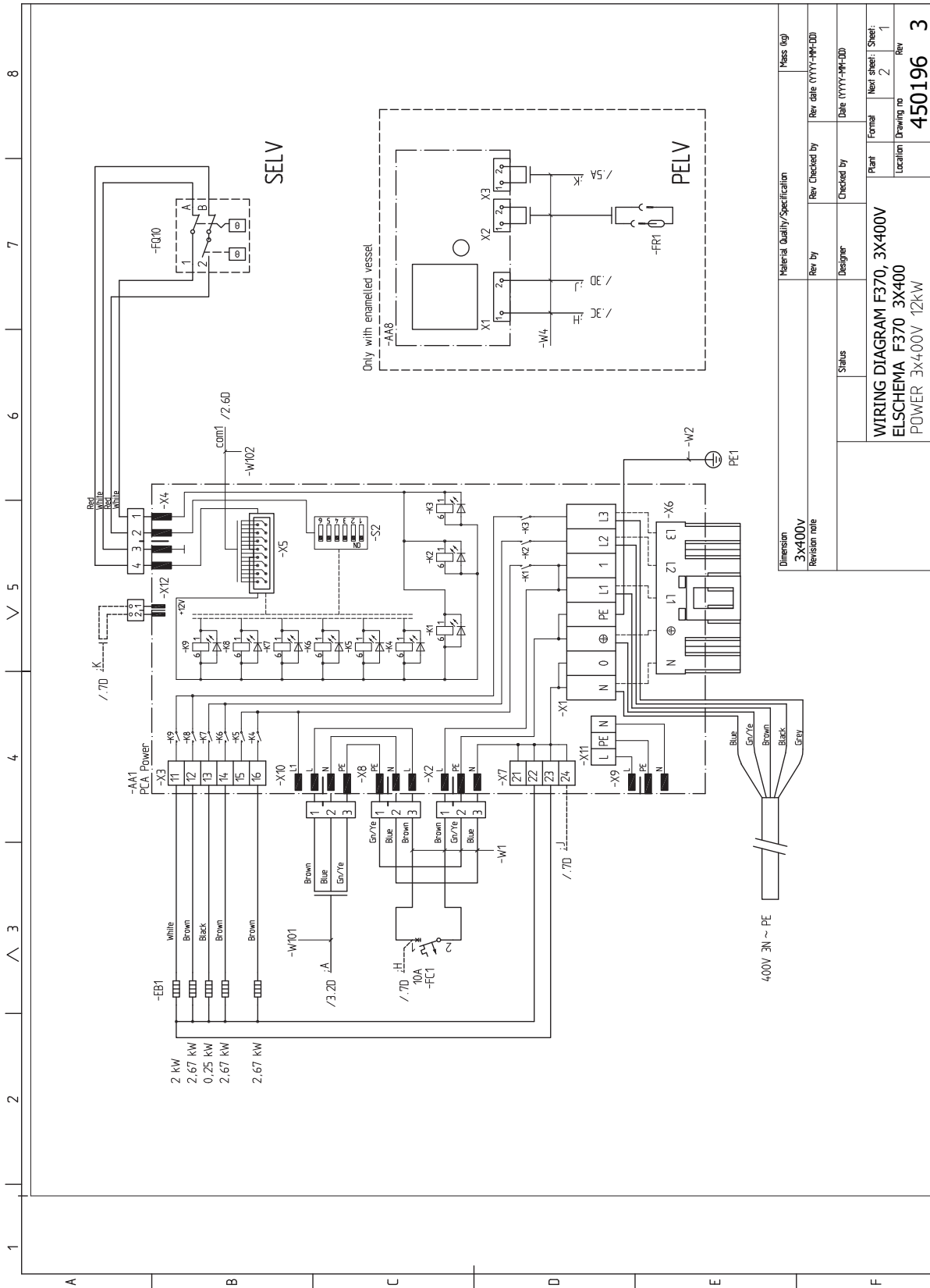
Paketin ilmoitettu tehokkuus huomioi myös sen lämpötilasäätimen. Jos pakettiin liitetään ulkoinen kattila tai aurinkokeräin, paketin kokonais-tehokkuus on laskettava uudelleen.

TEKNINEN DOKUMENTAATIO

Malli		F370					
Lämpöpumpun tyyppi	<input type="checkbox"/> Ilma-vesi <input checked="" type="checkbox"/> Poistoilma-vesi <input type="checkbox"/> Neste-vesi <input type="checkbox"/> Vesi-vesi						
Matalalämpötilälämpöpumppu	<input type="checkbox"/> Kyllä <input checked="" type="checkbox"/> Ei						
Sisäänrakennettu lisäsähkövastus	<input checked="" type="checkbox"/> Kyllä <input type="checkbox"/> Ei						
Lämpöpumppu lämmitys- ja käyttöveden tuotantoon	<input checked="" type="checkbox"/> Kyllä <input type="checkbox"/> Ei						
Ilmasto	<input checked="" type="checkbox"/> Keskimääräinen <input type="checkbox"/> Kylmä <input type="checkbox"/> Lämmin						
Lämpötilasovellus	<input checked="" type="checkbox"/> Keski (55 °C) <input type="checkbox"/> Matala (35 °C)						
Sovellettavat standardit	EN14825, EN16147						
Nimellinen antolämmitysteho	Prated	2,6	kW	Huonolämmityksen kausikeskihyötysuhde.	η_s	110	%
Huonolämmityksen ilmoitettu kapasiteetti osakuormalla ja ulkolämpötilassa T_j				Huonolämmityksen ilmoitettu COP osakuormalla ja ulkolämpötilassa T_j			
$T_j = -7\text{ °C}$	Pdh	1,7	kW	$T_j = -7\text{ °C}$	COPd	2,72	-
$T_j = +2\text{ °C}$	Pdh	1,7	kW	$T_j = +2\text{ °C}$	COPd	3,22	-
$T_j = +7\text{ °C}$	Pdh	1,7	kW	$T_j = +7\text{ °C}$	COPd	3,37	-
$T_j = +12\text{ °C}$	Pdh	1,7	kW	$T_j = +12\text{ °C}$	COPd	3,28	-
$T_j = \text{biv}$	Pdh	1,7	kW	$T_j = \text{biv}$	COPd	3,04	-
$T_j = \text{TOL}$	Pdh	1,7	kW	$T_j = \text{TOL}$	COPd	2,56	-
$T_j = -15\text{ °C}$ (jos TOL < -20 °C)	Pdh		kW	$T_j = -15\text{ °C}$ (jos TOL < -20 °C)	COPd		-
Bivalenssilämpötila	T_{biv}	-1,6	°C	Alin ulkolämpötila	TOL	-10	°C
Kapasiteetti jaksotuksessa	P _{cyc}		kW	COP jaksotuksessa	COP _{cyc}		-
Huononemiskerroin	Cdh	0,96	-	Suurin menoveden lämpötila	WTOL	58	°C
Tehonkulutus muissa kuin aktiivitasissa				Lisälämpö			
Poistila	P _{OFF}	0,002	kW	Nimellislämmitysteho	P _{sup}	0,9	kW
Termostaatin poisasento	P _{TO}	0,02	kW				
Valmiustila	P _{SB}	0,015	kW	Syötetyn energian tyyppi	Sähkö		
Kampikammioilämmitin	P _{CK}	0,024	kW				
Muut tiedot							
Kapasiteettisääto	Kiinteä			Nimellisilmavirta (ilma-vesi)		150	m ³ /h
Äänen tehotaso, sisällä/ulkona	L _{WA}	47 / - / -	dB	Nimellinen lämmitysvesivirtaus		0,18	m ³ /h
Vuotuinen energiankulutus	Q _{HE}	1 898	kWh	Lämmönkeruuvirtaus neste-vesi tai vesi-vesilämpöpumput			m ³ /h
Lämpöpumpuille huonolämmityksellä ja käyttövesilämmityksellä							
Ilmoitettu laskuprofiili käyttöveden lämmityksessä	L			Käyttövesilämmityksen energiatehokkuus	η_{wh}	75	%
Päivittäinen energiankulutus	Q _{elec}	6,20	kWh	Päivittäinen polttoaineenkulutus	Q _{fuel}		kWh
Vuotuinen energiankulutus	AEC	1 361	kWh	Vuotuinen polttoaineenkulutus	AFC		GJ
Yhteystiedot	NIBE Energy Systems – Box 14 – Hannabadsvägen 5 – 285 21 Markaryd – Sweden						

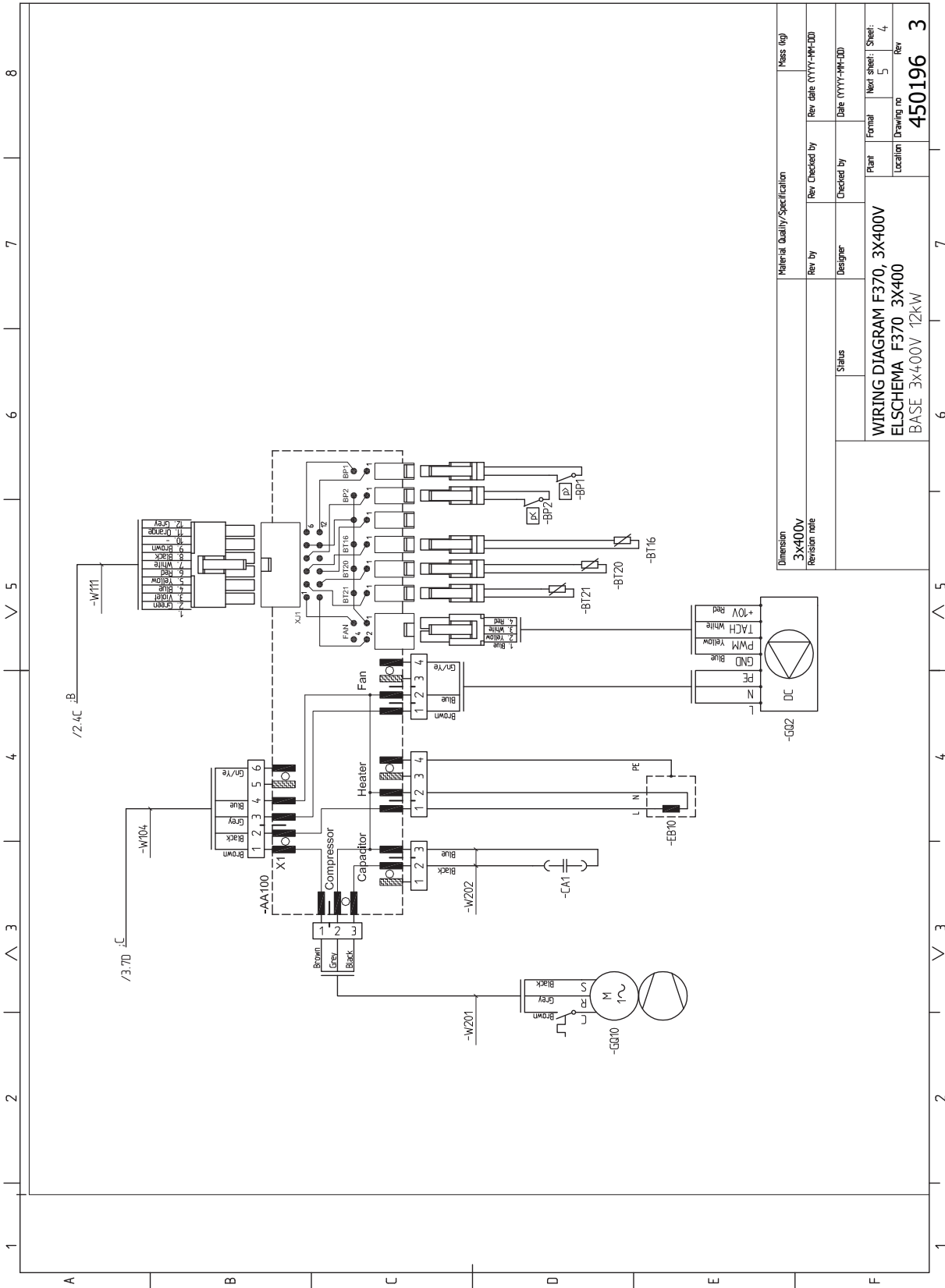
Sähkökytkentäkaavio

3 X 400 V



Dimension	Material Quality/Specification	Mass (kg)
3x400V		
Revision note	Rev. by	Rev. Checked by
	Designer	Checked by
	Status	Date (YYYY-MM-DD)
		Rev. Date (YYYY-MM-DD)
		Formal
		Next sheet: 2
		Sheet: 1
		Location
		Drawing no
		Rev
		450196
		3

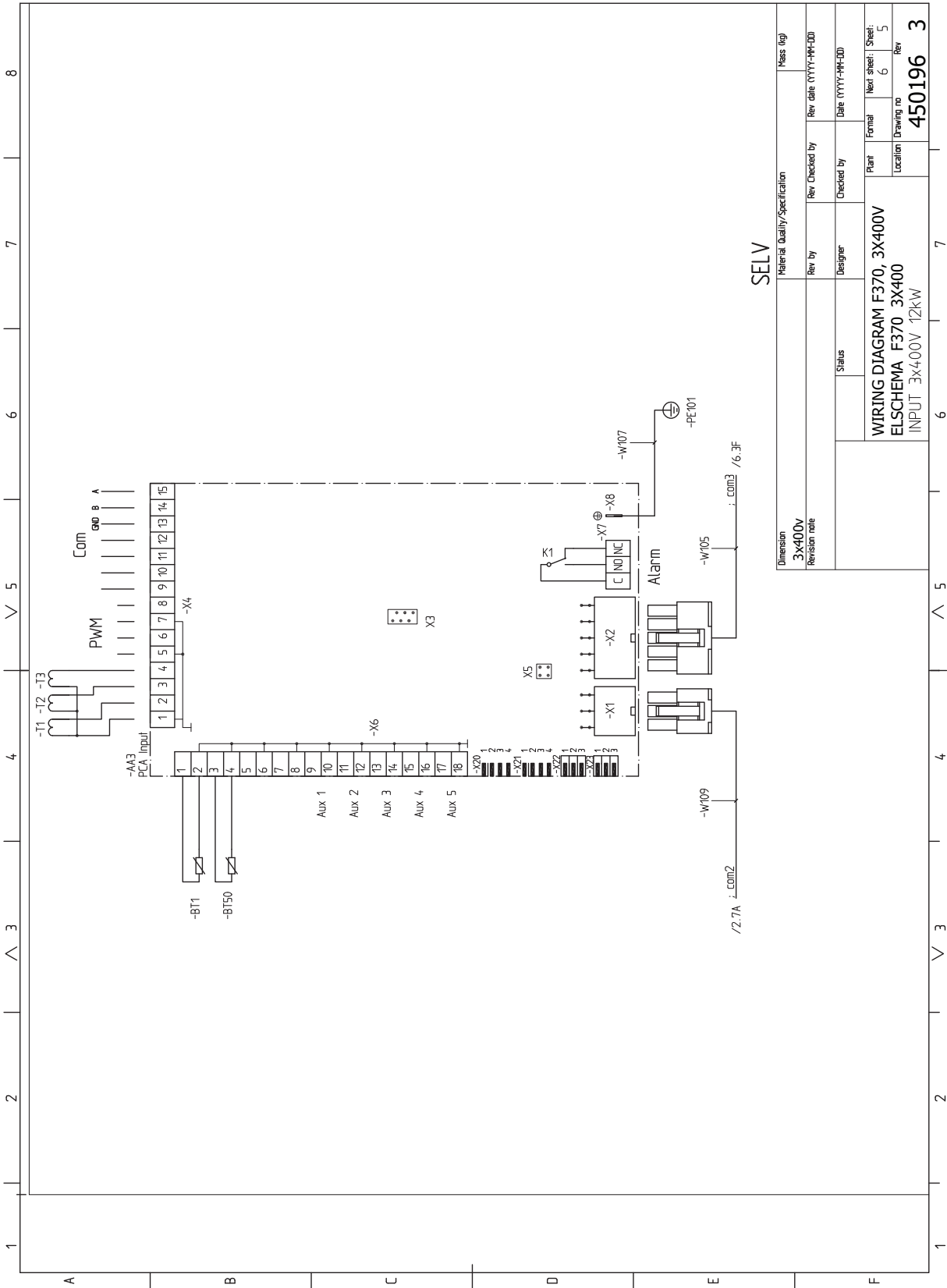
WIRING DIAGRAM F370, 3X400V
 ELSCHHEMA F370 3X400
 POWER 3X400V 12kW



Material Quality/Specification	Mass (kg)
Rev. by	Rev. date (YYYY-MM-DD)
Designer	Checked by
Status	Date (YYYY-MM-DD)
Plan	Formal
Location	Next sheet: Sheet: 5 4
Drawing no	
Rev	
450196 3	

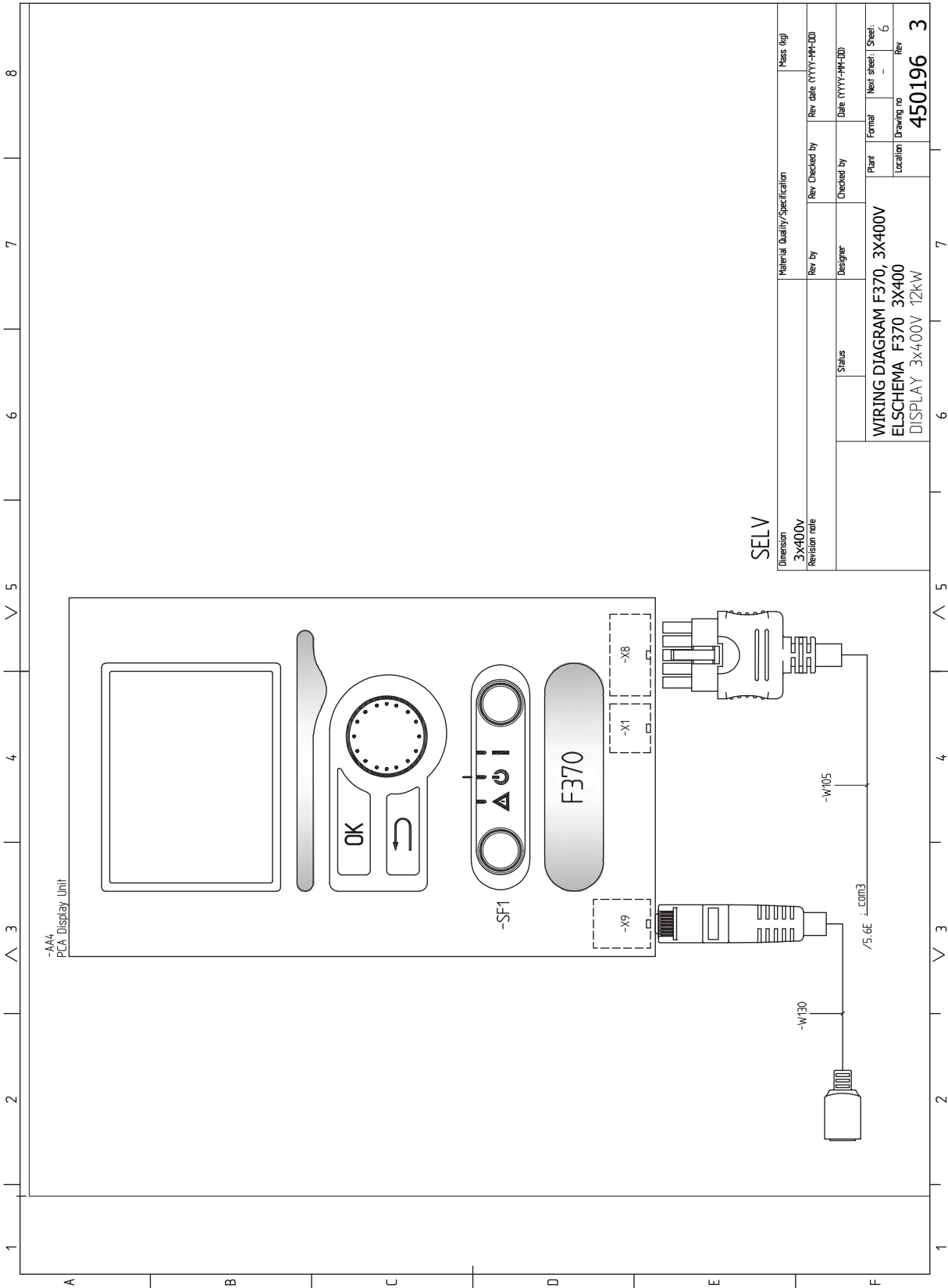
WIRING DIAGRAM F370, 3X400V
 ELSHEMA F370 3X400
 BASE 3X400V 12kW

Dimension
 3x400V
 Revision note



SELV

Material Quality/Specification		Mass (kg)	
Rev. by	Rev. Checked by	Rev. date (YYYY-MM-DD)	Rev. date (YYYY-MM-DD)
Status	Designer	Checked by	Date (YYYY-MM-DD)
WIRING DIAGRAM F370, 3X400V		Plan	Next sheet: Sheet: 5
ELSCHEMA F370 3X400		Location	Drawing no
INPUT 3x400V 12kW		450196	

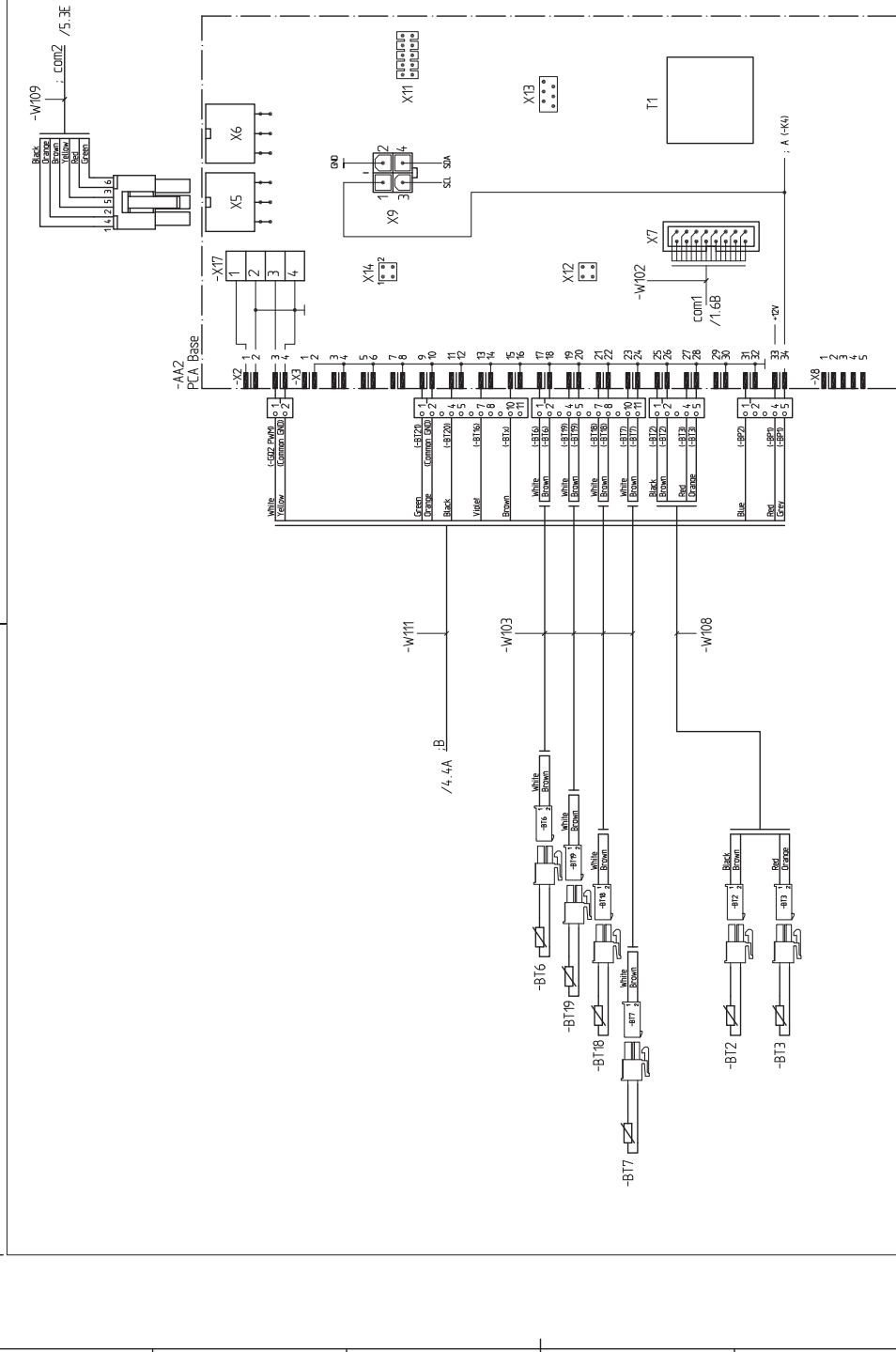


SELV

Dimension 3x400V	Material Quality/Specification	Mass (kg)
Revision note	Rev. by	Rev. date (YYYY-MM-DD)
	Status	Checked by
	Designer	Date (YYYY-MM-DD)
	WIRING DIAGRAM F370, 3X400V	Plant
	ELSCHEMA F370 3X400	Next sheet: Sheet: 6
	DISPLAY 3X400V 12kW	Location
		Drawing no
		Rev
		450196
		3

1 2 3 4 5 6 7 8

A B C D E F

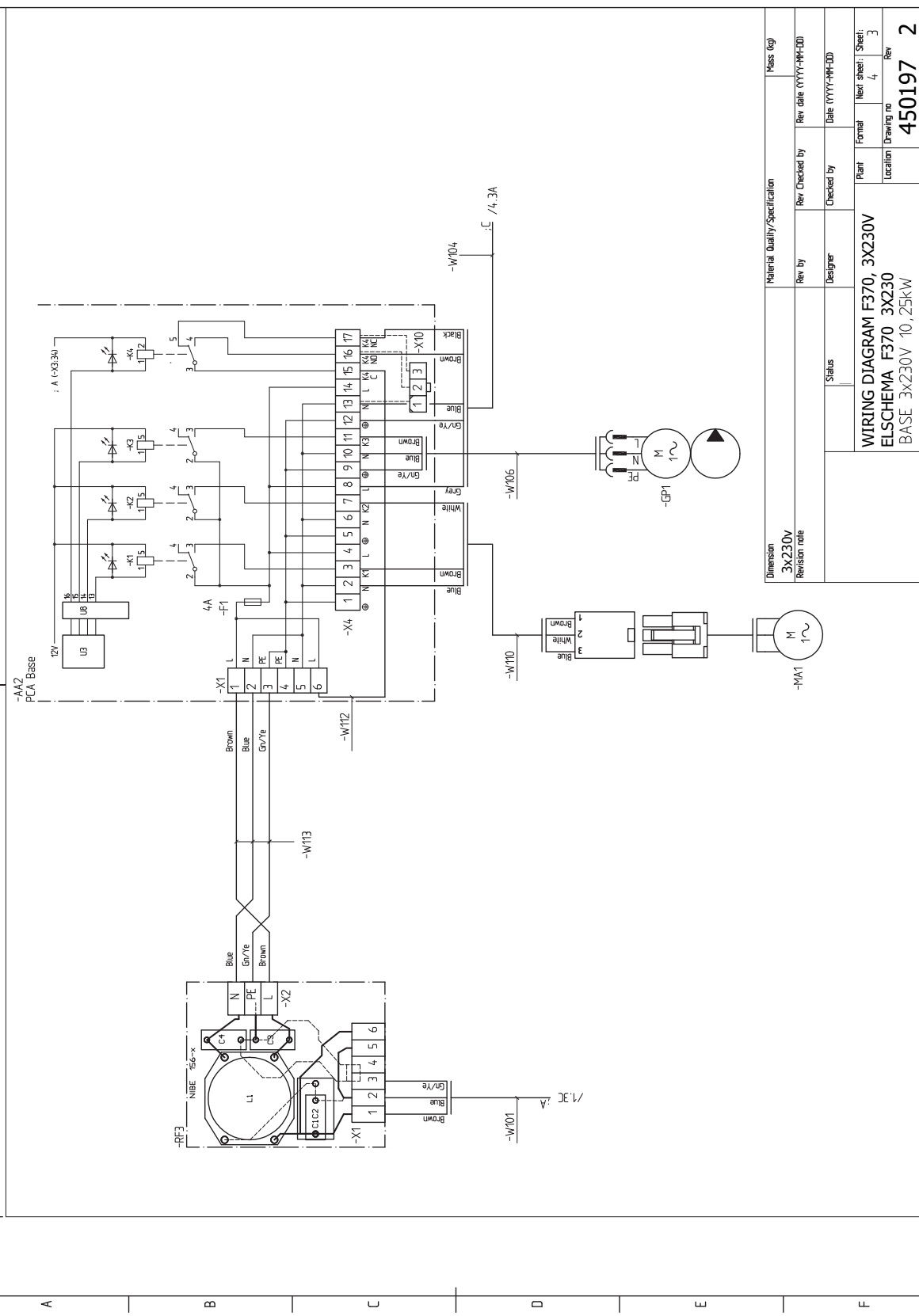


Dimension	Material Quality/Specification		Mass (kg)
3x230V	Rev by	Rev Checked by	Rev table (YYYY-MM-DD)
Revision note	Designer	Checked by	Date (YYYY-MM-DD)
	Status	Plant	Formal
		Location	Next sheet: Sheet: 2
			Drawing no
			Rev
			450197
			2

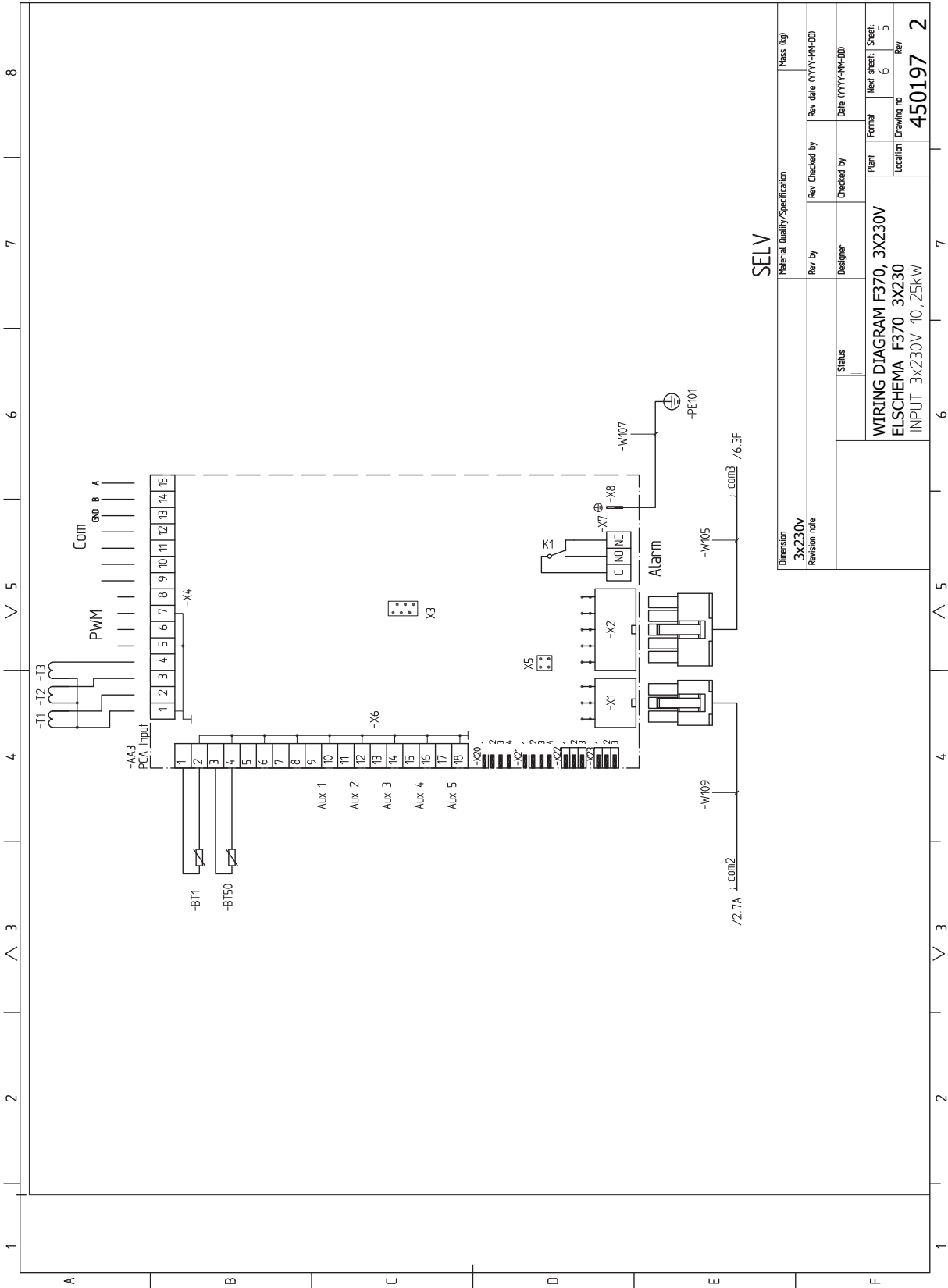
WIRING DIAGRAM F370, 3X230V
 ELSCHEMA F370 3X230
 BASE 3X230V 10,25kW

1 2 3 4 5 6 7 8

A B C D E F



Dimension 3x230V Revision note	Material Quality/Specification		Mass (kg)	
	Rev by	Rev Checked by	Rev Date (YYYY-MM-DD)	Rev Date (YYYY-MM-DD)
Status	Designer	Checked by	Date (YYYY-MM-DD)	
	Plant	Location	Formal	Next sheet: Sheet: 4 3
WIRING DIAGRAM F370, 3X230V ELSCHENA F370 3X230 BASE 3X230V 10,25kW			Drawing no	450197
				Rev



SELV

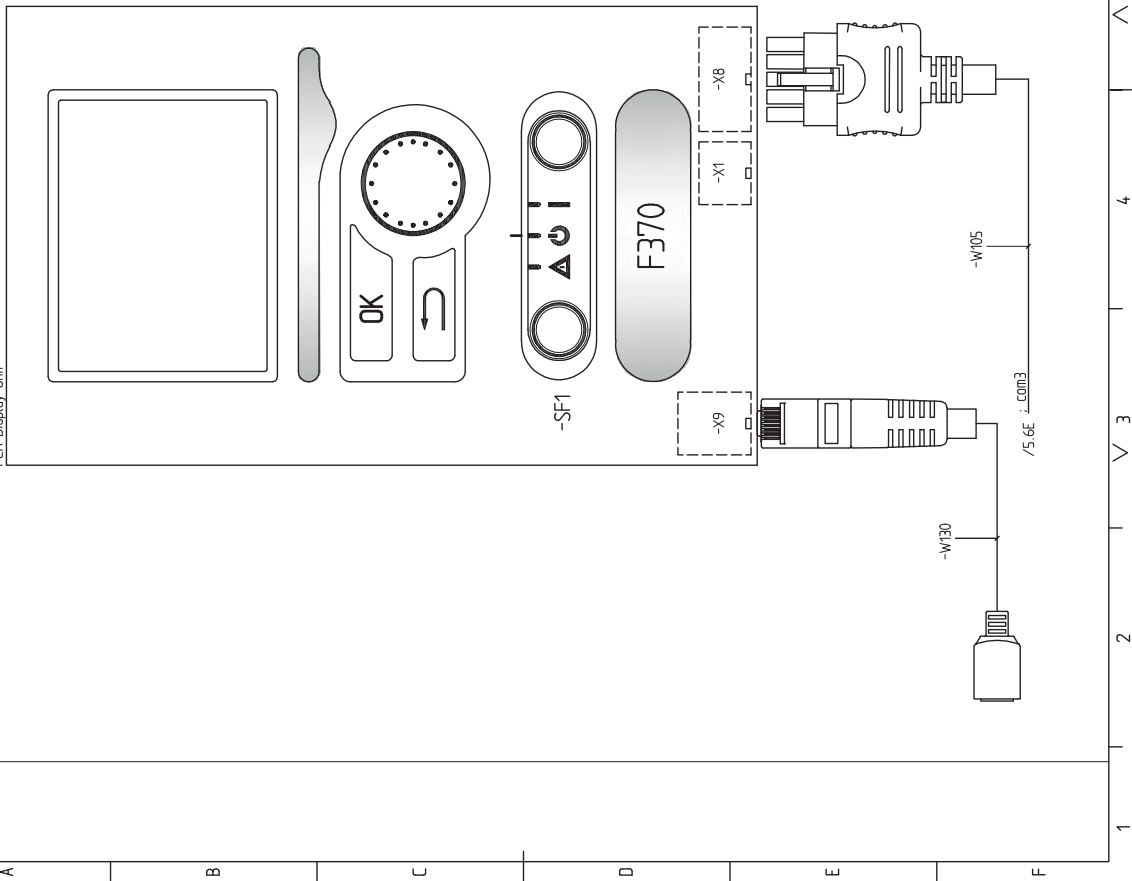
Material Quality/Specification		Mass (kg)	
Rev by	Rev Checked by	Rev table (YYYY-MM-DD)	Rev table (YYYY-MM-DD)
Designer	Checked by	Date (YYYY-MM-DD)	
Status	Plant	Formal	Next sheet: Sheet: 5
	Location	Drawing no	Rev
		450197	2

Dimension
3x230V
Revision note

WIRING DIAGRAM F370, 3X230V
ELSCHEMA F370 3X230
INPUT 3X230V 10,25kW

1 2 3 4 5 6 7 8

-AM1
PCA Display Unit



SELV

Dimension
3x230V
Revision note

Material Quality/Specification		Mass (kg)	
Rev By	Rev Checked by	Rev table (YYYY-MM-DD)	Rev table (YYYY-MM-DD)
Designer	Checked by	Date (YYYY-MM-DD)	
Status	Plant	Formal	Next sheet Sheet:
	Location	Drawing no	Rev
		450197	2

WIRING DIAGRAM F370, 3X230V
ELSCHEMA F370 3X230
DISPLAY 3x230V 10,25kW

Asiahakemisto

A

- Aloitusopas, 33
- Asennus, 12
- Asennusten tarkastus, 11
- Asennustila, 12
- Asennusvaihtoehdot
 - Käyttövesikierron kytkeminen, 20
 - Lämminvesivaraaja sähkövastuksella, 19
- Aseta arvo, 42
- Asetukset, 26
- Automaattivaroke, 23
- AUX-tulojen mahdolliset valinnat, 30

E

- Energiamerkintä, 65
 - Infosivu, 65
 - Paketin energiatehokkuustiedot, 65
 - Tekninen dokumentaatio, 66

H

- Huolto, 51
 - Huoltotoimenpiteet, 51
- Huoltotoimenpiteet, 51
 - Kiertovesipumpun apukäynnistys, 52
 - Lämminvesivaraajan tyhjennys, 51
 - Lämmitysjärjestelmän tyhjennys, 51
 - Lämpötila-anturin tiedot, 52
 - USB-huoltoliitäntä, 53
 - Varatila, 51
- Huonelämpötilan anturi, 26
- Häiriöt, 55
 - Hälytys, 55
 - Hälytysten käsittely, 55
 - Vianetsintä, 55
- Hälytys, 55
- Hälytysten käsittely, 55

I

- Irrota osia eristeestä, 13

K

- Kaapelipidike, 24
- Katkaisin, 40
- Kiertovesipumpun apukäynnistys, 52
- Kuljetus, 12
- Kylmä- ja käyttövesi
 - Kylmä- ja käyttöveden liittäminen, 19
- Kylmäveden ja käyttöveden liittäminen, 19
- Käsittely, 5

- Käynnistys ja säädöt, 32

- Aloitusopas, 33
- Valmistelut, 32

- Käynnistys ja tarkastukset, 33
 - Ilmanvaihdon säätö, 34
 - Käynnistys ilman puhallinta, 34
 - Pumpun nopeuden säätö, 35

- Käyttö, 42

- Käyttövesikierron kytkentä, 20
- Käyttöönotto ja säätö
 - Käynnistys ja tarkastukset, 33
 - Täyttö ja ilmaus, 32
- Käytä virtuaalinäppäimistöä, 43

L

- Liesituuletinkanava, 21
- Liitännät, 24
- Liitännämahdollisuudet, 28
- Liitännävaihtoehdot
 - Kaksi tai useampia lämmitysjärjestelmiä, 20
- Lisätarvikkeiden liitäntä, 31
- Lisävarusteet, 58
- Luoksepääsy, sähkökytkentä, 23
- Luukkujen irrotus, 13
- Luukun irrotus, peruskortti, 24
- Luukun irrotus, sähkövastuskortti, 23
- Luukun irrotus, tulokortti, 23
- Lämminvesivaraajan tyhjennys, 51
- Lämminvesivaraajan täyttö, 32
- Lämmitysjärjestelmän ilmaus, 32
- Lämmitysjärjestelmän kytkeminen, 19
- Lämmitysjärjestelmän tyhjennys, 51
- Lämmitysjärjestelmän täyttö, 32
- Lämmitysvesipuoli, 19
- Lämpöpumpun rakenne, 14
- Lämpötila-anturin tiedot, 52
- Lämpötilarajoitin, 23
 - Palautus, 23

M

- Merkintä, 4
- Mitat, 18
- Mitat ja putkiliitännät, 18
- Mitat ja tilavaraukset, 60
- Mukana toimitetut komponentit, 13

N

- NIBE Uplink, 29
- Näyttö, 40

- Näyttöyksikkö, 40
 Katkaisin, 40
 Näyttö, 40
 OK-painike, 40
 Takaisin-painike, 40
 Tilamerkkivalo, 40
 Valitsin, 40
- O**
 Ohjaus, 40, 44
 Ohjaus - Johdanto, 40
 Ohjaus - valikot, 44
 Ohjaus - Johdanto, 40
 Näyttöyksikkö, 40
 Valikkojärjestelmä, 41
 Ohjausjärjestelmän ulkoisen ohjausjännitteen kytkentä, 25
 Ohjaus - valikot, 44
 Valikko 5 -HUOLTO, 46
 Ohjevalikko, 43
 OK-painike, 40
- P**
 Putkien mitat, 18
 Putki- ja ilmanvaihtoasennukset
 Kylmä- ja käyttövesi
 Kylmä- ja käyttöveden liittäminen, 19
 Putki- ja ilmanvaihtoliitännät, 17
 Liesituuletinkanava, 21
 Lämmitysjärjestelmän kytkeminen, 19
 Lämmitysvesipuoli, 19
 Mitat, 18
 Mitat ja putkiliitännät, 18
 Putkien mitat, 18
 Suurin kattila- ja lämpöpatteritilavuus, 17
 Symboliavain, 19
 Yleiset putkiliitännät, 17
- S**
 Sarjanumero, 10
 Selaa ikkunoita, 43
 Symbolien selitykset, 19
 Symbolit, 4
 Sähkökytkennät
 Asetukset, 26
 Automaattivaroke, 23
 Huonelämpötilan anturi, 26
 Kaapelipidike, 24
 Liitännät, 24
 Liitännämahdollisuudet, 28
 Lisätarvikkeiden liittäminen, 31
 Luoksepääsy, sähkökytkentä, 23
 Luukun irrotus, peruskortti, 24
 Luukun irrotus, sähkövastuskortti, 23
 Luukun irrotus, tulokortti, 23
 Lämpötilarajoitin, 23
 Ohjausjärjestelmän ulkoisen ohjausjännitteen kytkentä, 25
 Sähköliitäntä, 24
 Sähkövastus - enimmäisteho, 26
 Tehon lukitseminen, 27
- Ulkoiset liitännämahdollisuudet, 29
 Ulkolämpötila-anturi, 25
 Valvontakytkin, 28
 Varatila, 27
 Sähkökytkentäkaavio, 67
 3x230V, 73
 3x400V, emali ja ruostumaton, 67
 Sähköliitännät, 22
 NIBE Uplink, 29
 Sähköliitäntä, 24
 Sähkövastus - enimmäisteho, 26
- T**
 Takaisin-painike, 40
 Tehon lukitseminen, 27
 Tekniset tiedot, 60–61
 Mitat ja tilavaraukset, 60
 Sähkökytkentäkaavio, 67
 Tekniset tiedot, 61
 Tilamerkkivalo, 40
 Toimitus ja käsittely, 12
 Asennus, 12
 Asennustila, 12
 Irrota osa eristeistä, 13
 Kuljetus, 12
 Luukkujen irrotus, 13
 Mukana toimitetut komponentit, 13
 Turvallisuusohjeita, 5
 Asennusten tarkastus, 11
 Hävittäminen ja tyhjennys, 7
 Kaapelit, 6
 Kerääminen, 8
 Kylmäainepiirin työt, 8
 Käytöstä poistaminen, 7
 Merkintä, 8
 Sarjanumero, 10
 Sinetöityjen komponenttien korjaukset, 6
 Symbolit, 4
 Täyttö, 7
 Vuodonetsintä, 6
 Turvallisuustiedot
 Käsittely, 5
 Merkintä, 4
 Turvallisuusohjeita, 5
 Tärkeitä tietoja
 Kierrätys, 10
 Tärkeää, 4
 Täyttö ja ilmaus, 32
 Lämminvesivaraajan täyttö, 32
 Lämmitysjärjestelmän ilmaus, 32
 Lämmitysjärjestelmän täyttö, 32
- U**
 Ulkoiset liitännämahdollisuudet, 29
 AUX-tulojen mahdolliset valinnat, 30
 Ulkolämpötila-anturi, 25
 USB-huoltoliitäntä, 53
- V**
 Valikko 5 -HUOLTO, 46

Valikkojärjestelmä, 41
 Aseta arvo, 42
 Käyttö, 42
 Käytä virtuaalinäppäimistöä, 43
 Ohjevalikko, 43
 Selaa ikkunoita, 43
 Valitse vaihtoehto, 42
 Valitse valikko, 42
Valitse vaihtoehto, 42
Valitse valikko, 42
Valitsin, 40
Valmistelut, 32
Varatila, 51
 Teho varatilassa, 27
Vianetsintä, 55
Virtamuuntajan kytkentä, 28

Yhteystiedot

AUSTRIA

KNV Energietechnik GmbH
Gahberggasse 11, 4861 Schörfling
Tel: +43 (0)7662 8963-0
mail@knv.at
knv.at

CZECH REPUBLIC

Družstevní závody Dražice - strojírna
s.r.o.
Dražice 69, 29471 Benátky n. Jiz.
Tel: +420 326 373 801
nibe@nibe.cz
nibe.cz

DENMARK

Vølund Varmeteknik A/S
Industrivej Nord 7B, 7400 Herning
Tel: +45 97 17 20 33
info@volundvt.dk
volundvt.dk

FINLAND

NIBE Energy Systems Oy
Juurakkotie 3, 01510 Vantaa
Tel: +358 (0)9 274 6970
info@nibe.fi
nibe.fi

FRANCE

NIBE Energy Systems France SAS
Zone industrielle RD 28
Rue du Pou du Ciel, 01600 Reyrieux
Tél: 04 74 00 92 92
info@nibe.fr
nibe.fr

GERMANY

NIBE Systemtechnik GmbH
Am Reiherpfahl 3, 29223 Celle
Tel: +49 (0)5141 75 46 -0
info@nibe.de
nibe.de

GREAT BRITAIN

NIBE Energy Systems Ltd
3C Broom Business Park,
Bridge Way, S41 9QG Chesterfield
Tel: +44 (0)845 095 1200
info@nibe.co.uk
nibe.co.uk

NETHERLANDS

NIBE Energietechnik B.V.
Energieweg 31, 4906 CG Oosterhout
Tel: +31 (0)168 47 77 22
info@nibenl.nl
nibenl.nl

NORWAY

ABK-Qviller AS
Brobekkveien 80, 0582 Oslo
Tel: (+47) 23 17 05 20
post@abkqviller.no
nibe.no

POLAND

NIBE-BIAWAR Sp. z o.o.
Al. Jana Pawła II 57, 15-703 Białystok
Tel: +48 (0)85 66 28 490
biawar.com.pl

RUSSIA

EVAN
bld. 8, Yuliusa Fuchika str.
603024 Nizhny Novgorod
Tel: +7 831 419 57 06
kuzmin@evan.ru
nibe-evan.ru

SWEDEN

NIBE Energy Systems
Box 14
Hannabadsvägen 5, 285 21 Markaryd
Tel: +46 (0)433-27 3000
info@nibe.se
nibe.se

SWITZERLAND

NIBE Wärmetechnik c/o ait Schweiz
AG
Industriepark, CH-6246 Altishofen
Tel. +41 (0)58 252 21 00
info@nibe.ch
nibe.ch

Ellei maatasi ole tässä luettelossa, ota yhteys NIBE:een tai lue lisätietoja osoitteesta nibe.eu.

NIBE Energy Systems
Hannabadsvägen 5
Box 14
SE-285 21 Markaryd
info@nibe.se
nibe.eu

IHB FI 2036-1 531996

Tämä käsikirja on NIBE Energy Systemsin julkaisu. Kaikki tuotekuvat ja tiedot perustuvat julkaisun hyväksymishetkellä voimassa olleisiin tietoihin. NIBE Energy Systems ei vastaa tämän esitteen mahdollisista asia- tai painovirheistä.

©2020 NIBE ENERGY SYSTEMS

