

Maalämpöpumppu NIBE S1255



Pikaopas

NAVIGOINTI

Valitse



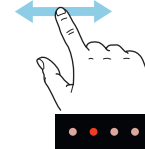
Useimmat valinnat ja toiminnot aktivoidaan painamalla näyttöä kevyesti sormella.

Pyöritä



Jos valikko sisältää useita alivalikkoja, voit nähdä lisää tietoa vetämällä sormella ylös- tai alaspäin.

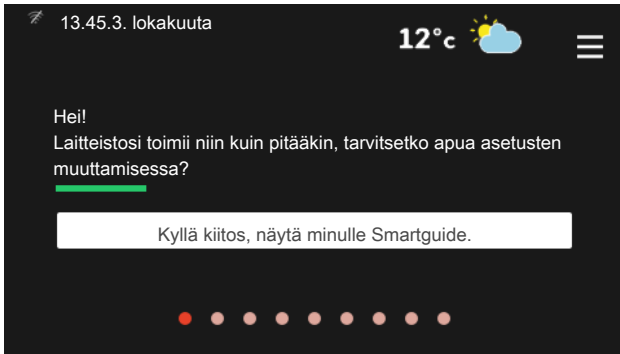
Selaa



Alareunan pisteet näyttävät onko lisää sivuja.

Selaa sivuja vetämällä sormella oikealle tai vasemmalle.

Smartguide



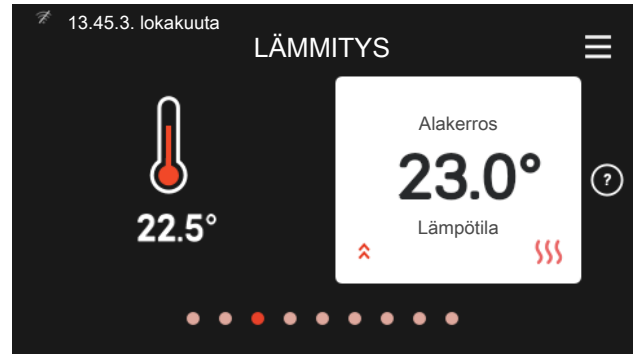
Smartguide näyttää tietoa nykyisestä tilasta ja auttaa sinua tekemään yleisimmät asetukset. Näytettävät tiedot riippuvat tuotteesta ja tuotteeseen kytketyistä tarvikkeista.

Käyttöveden lämpötilan korotus



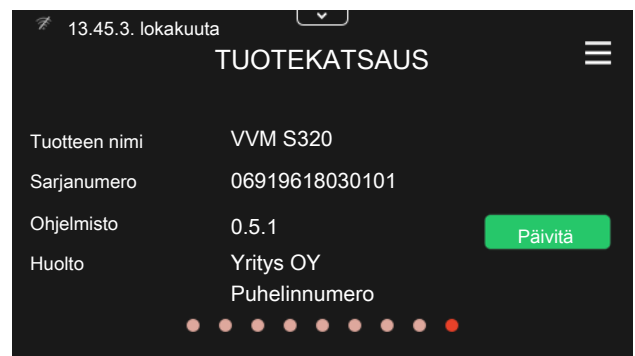
Tässä voit käynnistää ja pysäyttää käyttöveden lämpötilan tilapäisen korotuksen.

Sisälämpötilan asettaminen



Tässä voit asettaa laitteistosi lämmitysjärjestelmän lämpötilan.

Tuotekatsaus



Tässä selostetaan tuotteen nimi, tuotteen sarjanumero, ohjelmistoversio ja huollot. Kun uutta ohjelmistoa on ladattavana, voit tehdä sen täällä (edellyttäen, että S1255 ja myUplink on yhdistetty).

Sisällys

1	Tärkeää	4	Mobiilisovellukset myUplink:lle	33
	Turvallisuustiedot	4		
	Symbolit	4	8 Ohjaus - Johdanto	34
	Merkintä	4	Näyttö	34
	Sarjanumero	4	Navigointi	35
	Asennusten tarkastus	5	Valikkotyypit	35
2	Toimitus ja käsittely	6	9 Ohjaus - valikot	38
	Kuljetus	6	Valikko 1 - Sisälämpötila	38
	Asennus	6	Valikko 2 - Käyttövesi	42
	Mukana toimitetut komponentit	7	Valikko 3 - Informaatio	43
	Peltien käsittely	7	Valikko 4 - Oma laitteisto	44
	Eristeen irrotus	9	Valikko 5 - Liitäntä	47
3	Lämpöpumpun rakenne	10	Valikko 6 - Ohjelmointi	48
	Yleistä	10	Valikko 7 - Huolto	49
	KytKentärasiat	11	10 Huolto	57
	Jäähdytysosat	11	Huoltotoimenpiteet	57
4	Putkiliitännät	13	11 Häiriöt	63
	Yleistä	13	Info-valikko	63
	Mitat ja putkiliitännät	14	Hälytysten käsittely	63
	Lämmönkeruupuoli	15		63
	Lämpöjohtopuoli	15	12 Lisätarvikkeet	65
	Kylmä ja lämmin vesi	16	13 Tekniset tiedot	67
	Liitännävaihtoehdot	16	Mitat ja varattavien mittojen koordinaatit	67
5	Sähköliitännät	18	Sähkötiedot	68
	Yleistä	18	Tekniset tiedot	69
	Liitännät	20	Energiamerkintä	73
	Asetukset	25	Asiahakemisto	84
6	Käynnistys ja säädöt	27	Yhteystiedot	90
	Valmistelut	27		
	Täyttö ja ilmaus	27		
	Käynnistys ja tarkastus	28		
	Lämpökäyrän asetukset	31		
7	myUplink	33		
	Erittely	33		
	Liitäntä	33		
	Palvelutarjonta	33		

1 Tärkeää

Turvallisuustiedot

Tässä käsikirjassa selostetaan asennus- ja huoltotoimenpiteitä, jotka tulisi teettää ammattilaisella.

Käsikirja tulee jättää asiakkaalle.

Symbolit



HUOM!

Tämä symboli merkitsee ihmistä tai konetta uhkaavaa vaaraa.



MUISTA!

Tämä symboli osoittaa tärkeän tiedon, joka pitää ottaa huomioon laitteistoa asennettaessa tai huollettaessa.

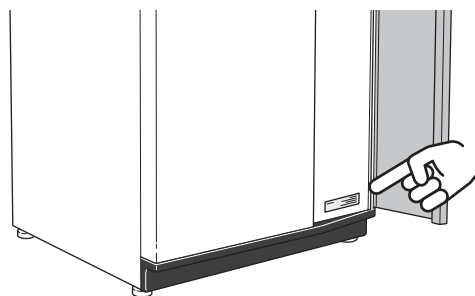


VIHJE!

Tämä symboli osoittaa vinkin, joka helpottaa tuotteen käsittelyä.

Sarjanumero

Valmistenumero löytyy alakulmasta S1255:n oikealta puolelta, tuotekatsauskotinäytöstä ja tyyppikilvestä (PZ1).



MUISTA!

Tarvitset tuotteen valmistenumeron ((14 numeroinen) huolto- ja tukiyhteydenotoissa.

Merkintä

CE CE-merkintä on pakollinen useimmille EU:n alueella myytävälle tuotteille valmistusajankohdasta riippumatta.

IPx1B Sähkötekniisten laitteiden koteloinnin luokittelu.



Lue käyttöohje.



Lue asennusohje.

Asennusten tarkastus

Lämmitysjärjestelmä on tarkastettava ennen käyttöönottoa voimassa olevien määräysten mukaan. Tarkastuksen saa tehdä vain tehtävään pätevä henkilö. Täytä myös käyttöohjekirjan sivu, jossa ovat laitteiston tiedot.

✓	Kuvaus	Huomautus	Allekirjoitus	Päiväys
	Lämmönkeruupuoli			
	Järjestelmä huuhdeltu			
	Järjestelmä ilmattu			
	Pakkasneste			
	Tasoastia/Paisuntasäiliö			
	Suodatinpalloventtiili (likasuodatin)			
	Varoventtiili			
	Sulkuventtiilit			
	Kiertovesipumppu asetettu			
	Lämpöjohtupuoli			
	Järjestelmä huuhdeltu			
	Järjestelmä ilmattu			
	Kalvopaisuntasäiliö			
	Suodatinpalloventtiili (likasuodatin)			
	Varoventtiili			
	Sulkuventtiilit			
	Kiertovesipumppu asetettu			
	Sähkö			
	Liitännät			
	Pääjännite			
	Vaihejännite			
	Lämpöpumpun varokkeet			
	Kiinteistön varokkeet			
	Ulkolämpötilan anturi			
	Huoneanturi			
	Virrantunnistin			
	Turvakytkin			
	Vikavirtasuojaja			
	Varatilan asetus valikossa 7.1.8.2			

2 Toimitus ja käsittely

Kuljetus

S1255 on kuljetettava ja sitä on säilytettävä pystyasennossa ja kuivassa. Sisään tuontia varten S1255:a voidaan kuitenkin varoen kallistaa taaksepäin 45 °.

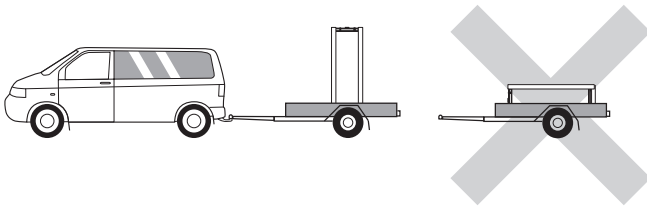
Varmista, että S1255 ei ole vahingoittunut kuljetuksen aikana.



MUISTA!

Tuote voi olla takapainoinen.

Ulkopellit kannattaa irrottaa sisään tuonnin ajaksi, jos tilaa on vähän.



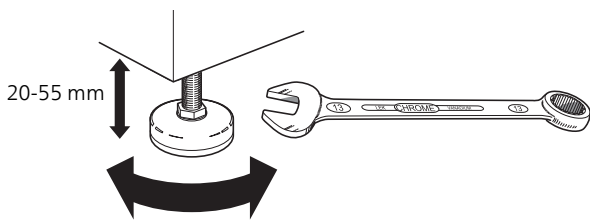
JÄÄHDYTYSMODUULIN ULOS VETÄMINEN

Kuljetuksen ja huollon helpottamiseksi lämpöpumppu voidaan jakaa osiin vetämällä jäähdytysmoduuli ulos kaapista.

Katso sivulla 59 jakamisohjeet.

Asennus

- Aseta S1255 tukevalle alustalle, joka kestää lämpöpumpun painon. Säädä laite vaakasuoraan ja vakaaseen asentoon säätöjaloilla.

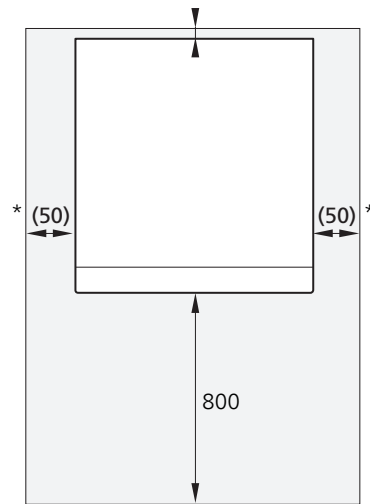


- Koska S1255:sta valuu vettä, lämpöpumpun sijoituksessa pitää olla lattiakaivo.

- Aseta selkäpuoli ulkoseinää vasten melulle herkissä huoneissa meluhaittojen poistamiseksi. Ellei tämä ole mahdollista, tulee välttää makuuhuoneiden ja muiden melulle herkempien huoneiden vastaisia seiniä.
- Sijainnista riippumatta on äänille herkän tilan seinä äänieristettävä.
- Putket on vedettävä ilman sinkilöitä makuu-/olohuoneen puoleista sisäseinää vasten.

ASENNUSTILA

Jätä laitteen eteen 800 mm vapaata tilaa. Sivupeltien avaamista varten tarvitaan n. 50 mm vapaata tilaa kummallakin puolella (katso kuva). Peltejä ei kuitenkaan tarvitse irrottaa huollon yhteydessä, vaan kaikki S1255:n huoltotoimenpiteet voidaan suorittaa edestäpäin. Jätä vapaata tilaa lämpöpumpun ja seinän väliin (sekä mahdollisten syöttökaapeli- ja putkien) mahdollisten värinöiden siirtymisen välttämiseksi.

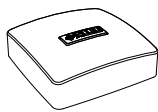


Normaaliasennuksessa vaaditaan 300 – 400 mm (valittavalla puolella) liitäntävarusteille, esim. tasoastia, venttiilit ja sähkölaitteet.

Mukana toimitetut komponentit



Ulkolämpötilan anturi
1 kpl



Huoneanturi
1 kpl



Virrantunnistin¹
3 kpl



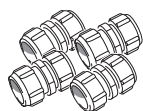
Varoventtiili
0,3 MPa (3 bar)¹
1 kpl



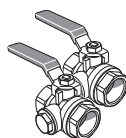
O-renkaat
8 kpl



Tasoastia¹
1 kpl



Puserusliittimet
6 kW
2 kpl (ø28 x G25)
2 kpl (ø22 x G20)
12/16 kW
4 kpl (ø28 x G25)



Suodatinpalloventtiili
6 kW
1 kpl G1
1 kpl G3/4
12/16 kW
1 kpl G1
1 kpl G1 1/4

¹ Ei Italia eikä DACH-maat

SIJOITUS

Varuste-erä on paketissa lämpöpumpun päällä.

Peltien käsittely

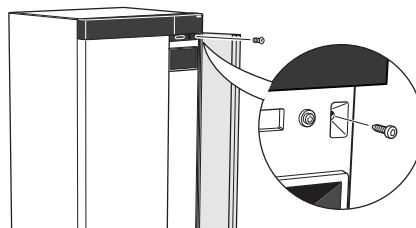
AVAA ETULUUKKU

Avaa luukku painamalla sen vasenta yläkulmaa.

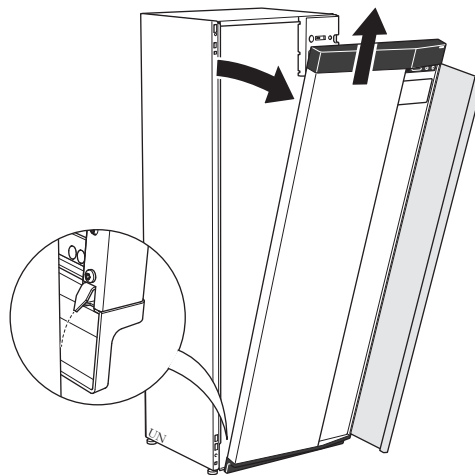


IRROTA ETULUUKKU

1. Irrota ruuvi reiästä pois/päälle-painikkeen (SF1) vieressä.

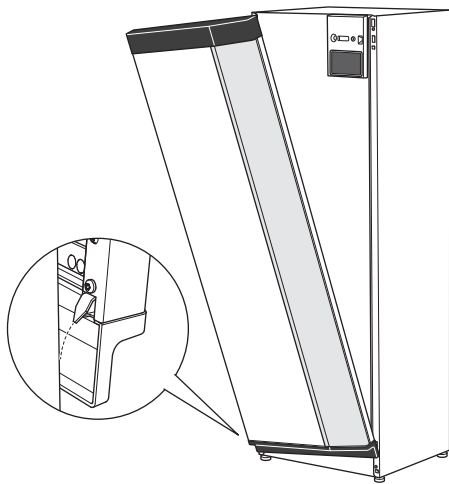


2. Vedä pellin yläreunaa itseäsi kohti ja nosta vinosti ylöspäin niin, että se irtoaa rungosta.

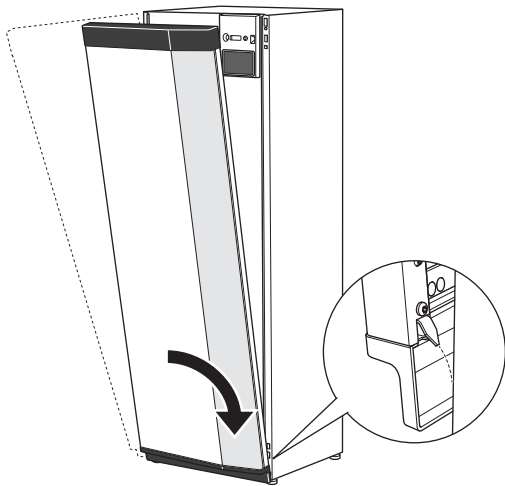


ASENNA ETULEVY

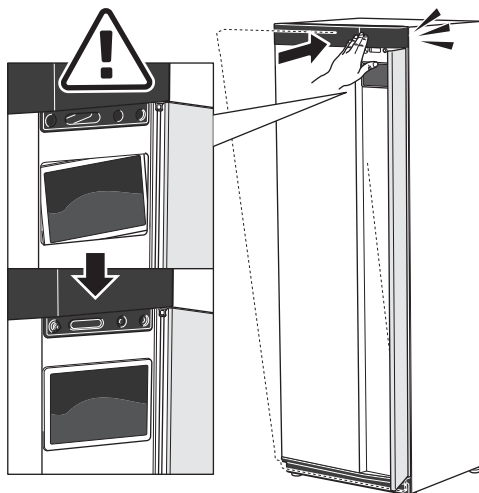
1. Kiinnitä etulevyn alakulma runkoon.



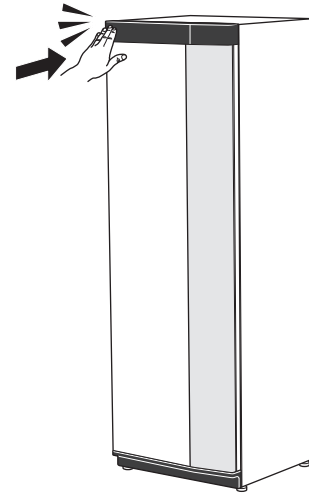
2. Kiinnitä toinen kulma.



3. Tarkasta, että näyttö on suorassa. Säädä tarvittaessa.



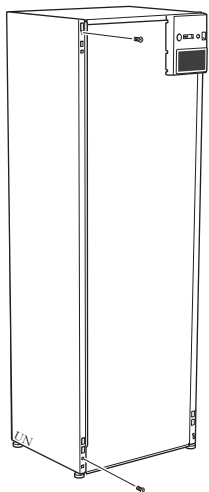
4. Paina etulevyn yläreuna runkoa vasten ja kiinnitä ruuveilla.



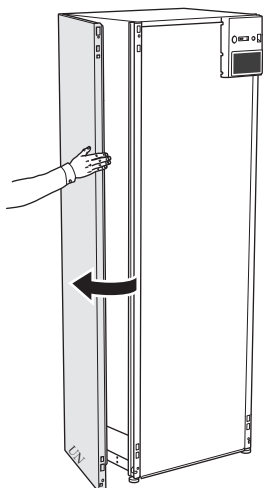
IRROTA SIVUPELTI

Sivupellit voidaan irrottaa asennuksen helpottamiseksi.

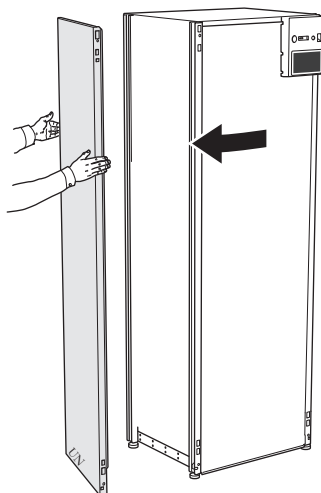
1. Irrota ruuvit ylä- ja alareunasta.



2. Käännä peltiä hieman ulospäin.



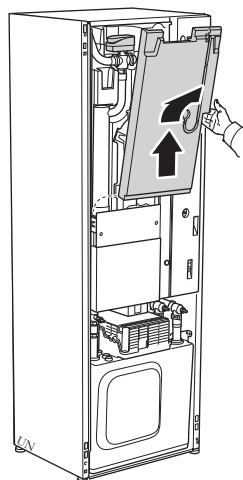
3. Siirrä peltiä ylöspäin ja taaksepäin.



Asennus tapahtuu päinvastaisessa järjestyksessä.

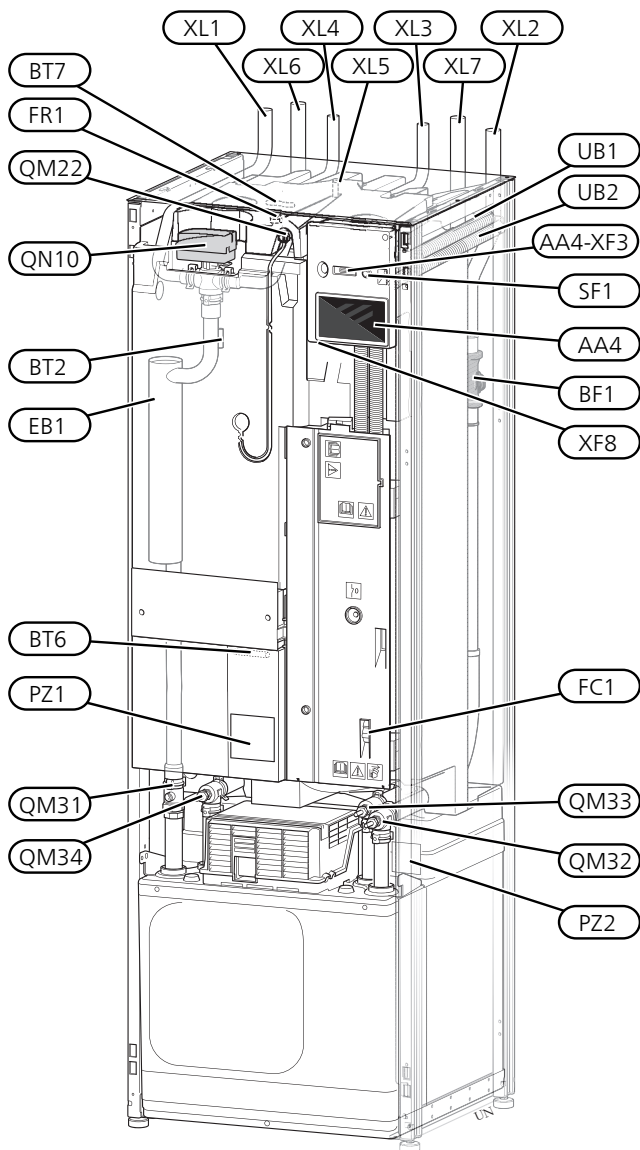
Eristeen irrotus

Eriste voidaan irrottaa asennuksen helpottamiseksi.



3 Lämpöpumpun rakenne

Yleistä



PUTKILIITÄNNÄT

XL1	Liitäntä, lämpöjohto meno
XL2	Liitäntä, lämpöjohto paluu
XL3	Liitäntä, kylmävesi
XL4	Liitäntä, käyttövesi
XL5	Liitäntä, LVK ¹
XL6	Liitäntä, lämmönkeruu tulo
XL7	Liitäntä, lämmönkeruu meno

¹ Vain lämpöpumput, joissa on emaloitu tai ruostumaton varaaja.

LVI-KOMPONENTIT

QM22	Ilmaus, silmukka
QM31	Sulkuventtiili, lämmitysvesi meno
QM32	Sulkuventtiili, lämpöjohto paluu
QM33	Sulkuventtiili, lämmönkeruuliuos meno
QM34	Sulkuventtiili, lämmönkeruuliuos paluu
QN10	Vaihtoventtiili, lämmitysjärjestelmä/lämminvesi- varaaja

ANTURI JNE.

BF1	Virtausmittari
BT2	Lämpötila-anturi, lämpöjohto meno
BT6	Lämpötila-anturi, käyttöveden tuotanto
BT7	Lämpötila-anturi, käyttövesi huippu

SÄHKÖKOMPONENTIT

AA4	Näyttö AA4-XF3 USB-liitäntä
EB1	Sähkövastus
FC1	Automaattivaroke ¹
FR1	Sähköanodi ²
SF1	Pois/päälle-painike
XF8	myUplink-verkkoliitäntä

¹ S1255-6 3x400 V ei ole varustettu automaattivarokkeella (FC1).

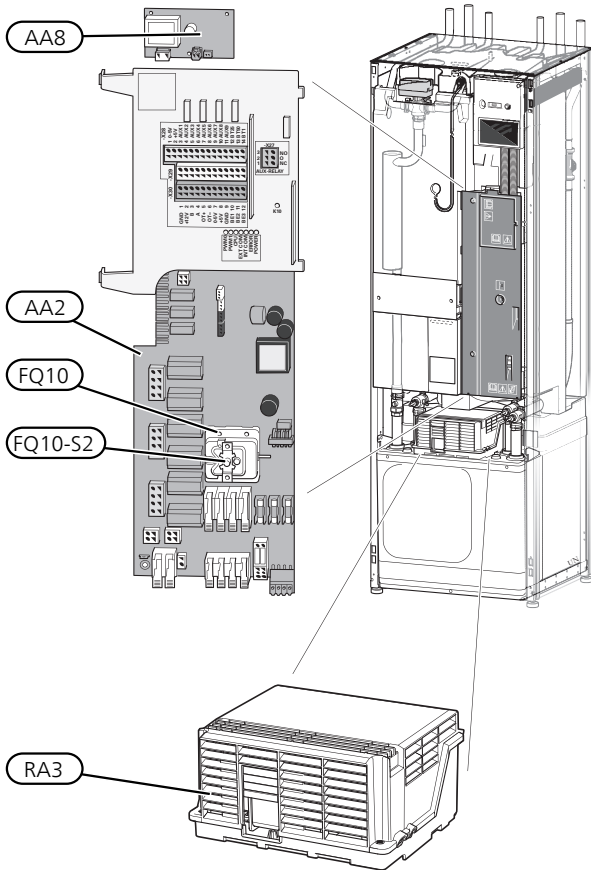
² Vain lämpöpumput, joissa on emaloitu säiliö.

MUUT

PZ1	Tyypikilpi
PZ2	Tyypikilpi jäähdytysmoduuli
UB1	Kaapeliläpivienti
UB2	Kaapeliläpivienti

Merkinnät standardin EN 81346-2 mukaan.

Kytöntärsiat



SÄHKÖKOMONENTIT

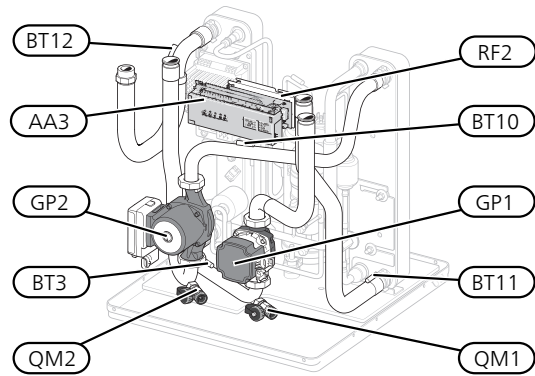
- AA2 Peruskortti
- AA8 Sähköanodikortti¹
- FQ10 Lämpötilarajoin
- FQ10-S2 Lämpötilarajoitin palautuspainike
- RA3 Kuristin²

1 Vain lämpöpumput, joissa on emaloitu säiliö.

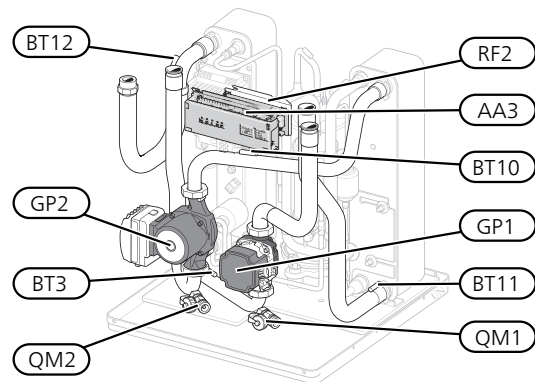
2 Vain S1255-12 3X400 V.

Jäähdytysosat

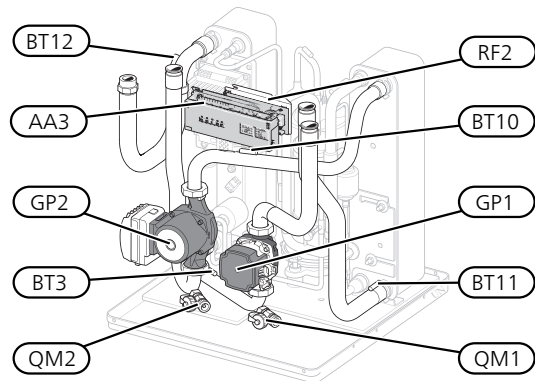
6 kW



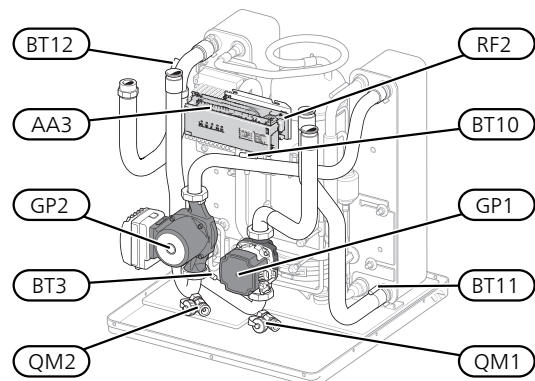
1x230V 12 kW
3x230V 12 kW



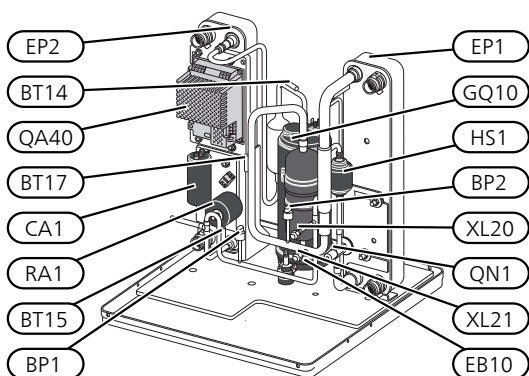
3x400V 12 kW



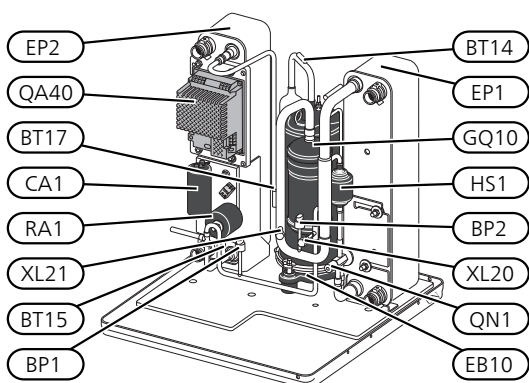
16 kW



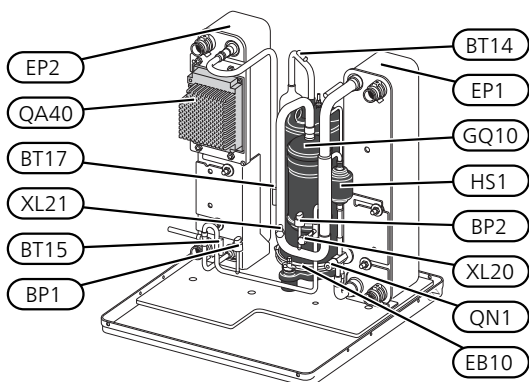
6 kW



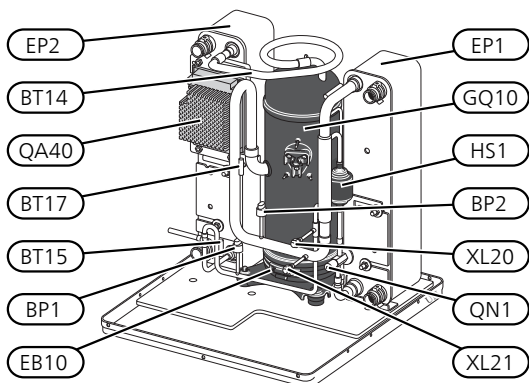
1x230V 12 kW
3x230V 12 kW



3x400V 12 kW



16 kW



PUTKILIITÄNNÄT

- XL20 Huoltoliitäntä, ylipaine
- XL21 Huoltoliitäntä, alipaine

LVI-KOMPONENTIT

- GP1 Lämpöjohtopumppu
- GP2 Lämmönkeruupumppu
- QM1 Tyhjennys, lämmitysjärjestelmä
- QM2 Tyhjennys, lämmönkeruupuoli

ANTURI JNE.

- BP1 Ylipaineensäädin
- BP2 Alipaineensäädin
- BT3 Lämpötila-anturi, lämpöjohto paluu
- BT10 Lämpötilan anturi, lämmönkeruu paluu
- BT11 Lämpötilan anturi, lämmönkeruu meno
- BT12 Lämpötila-anturi, lauhduttimen menojohdo
- BT14 Lämpötila-anturi, kuumakaasu
- BT15 Lämpötila-anturi, käyttövesi
- BT17 Lämpötila-anturi, imukaasu

SÄHKÖKOMPONENTIT

- AA3 Tulokortti
- CA1 Kondensaattori
- EB10 Kompressorilämmitin
- QA40 Invertteri
- RA1 Kuristin
- RF2 EMC-suodatin

JÄÄHDYTYSKOMPONENTIT

- EP1 Höyrystin
- EP2 Lauhdutin
- GQ10 Kompressori
- HS1 Kuivaussuodatin
- QN1 Paisuntaventtiili

4 Putkiliitännät

Yleistä

Putkiasennukset on tehtävä voimassa olevien asetusten ja määräysten mukaisesti. S1255 voi toimia maks. n. 58 °C paluulämpötilalla ja 70 °C menolämpötilalla (65 °C pelkällä kompressorilla).

S1255:a ei ole varustettu ulkoisilla sulkuventtiileillä, vaan ne on asennettava huollon helpottamiseksi.



MUISTA!

Varmista, että tuleva vesi on puhdasta. Omaa kaivoa käytettäessä järjestelmään on ehkä asennettava vedensuodatin.



MUISTA!

Lämmitysjärjestelmän korkeimpiin kohtiin on asennettava ilmausventtiilit.



HUOM!

Putkistot on huuhdeltava ennen lämpöpumpun liittämistä epäpuhtauksien aiheuttamien vahinkojen välttämiseksi.



HUOM!

Vettä voi tippua varoventtiin poistovesiputkesta. Vedenpoistoputki tulee vetää laskevana koko pituudeltaan vesitaskujen välttämiseksi, eikä se saa päästä jäätymään. Poistovesiputken pitää olla saman kokoinen kuin varoventtiin liitäntä. Putken pää pitää jättää näkyville eikä sitä saa asettaa sähkökomponenttien läheisyyteen.

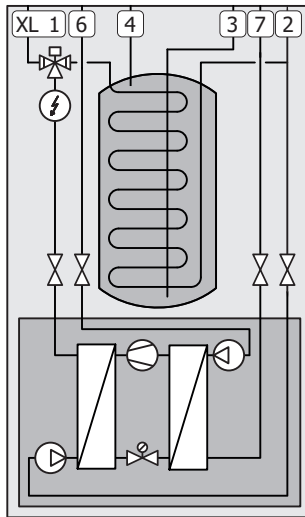
SYMBOLIAVAIN

Symboli	Merkitys
	Kojerasia
	Sulkuventtiili
	Takaiskuventtiili
	Kiertovesipumppu
	Kalvopaisuntasäiliö
	Suodatinpalloventtiili
	Puhallin
	Painemittari
	Tasopaisunta-astia
	Mudanerotin
	Varoventtiili
	Lämpötila-anturi
	Vaihtoventtiili/shuntti
	Manuaalinen vaihtoventtiili/shuntti
	Lämmönvaihdin
	Ohitusventtiili
	Porausreikä
	Keruuputkisto
	Lattialämmitysjärjestelmä
	Lämpöpumppu
	Jäähdytysjärjestelmä
	Allas
	Patterijärjestelmä
	Käyttövesi

JÄRJESTELMÄPERIAATE

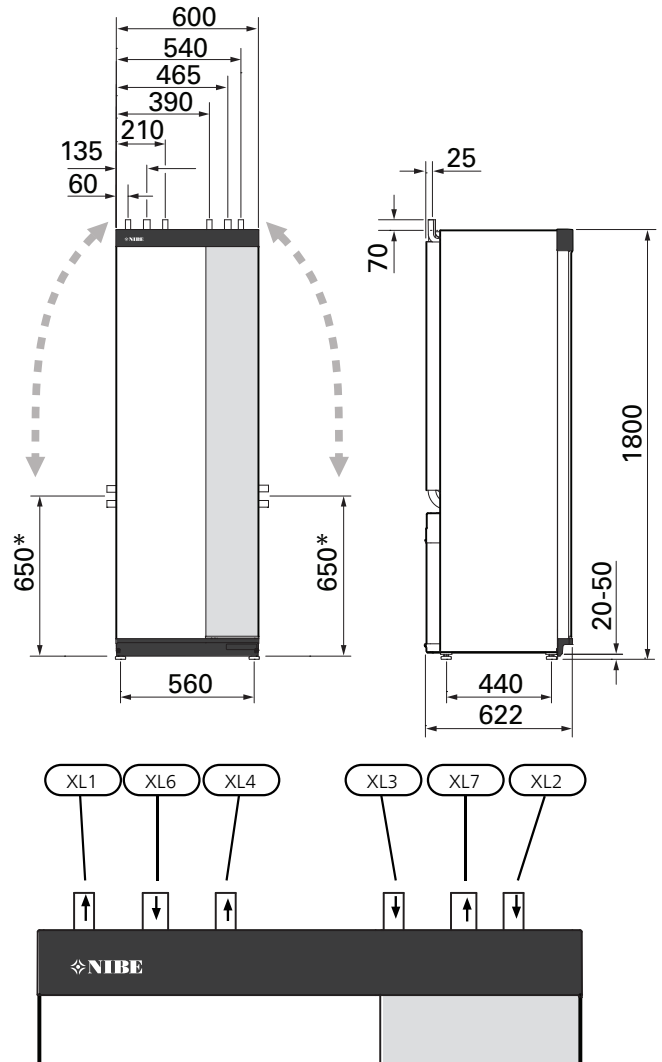
S1255 koostuu lämpöpumpusta, lämminvesivaraajasta, sähkökasetista, kiertovesipumpuista sekä ohjausyksiköstä. S1255 liitetään lämmönkeruu- ja lämpöjohtopiiriin

Lämpöpumpun höyrystimessä lämmönkeruuneste (pakkasenkestävä neste, esim. vesi ja etanolin seos) luovuttaa energiansa kylmäaineeseen, joka höyrystyy ja puristetaan sitten kompressorissa. Lämmennyt kylmäaine johdetaan lauhduttimeen, jossa sen energia siirtyy lämmityspiiriin sekä tarvittaessa lämminvesivaraajaan. Jos tarvitaan enemmän lämmitys-/käyttövesiä kuin kompressorilla pystyy tuottamaan, laitteistossa on sisäänrakennettu sähkövastus.



- XL1 Liitäntä, lämpöjohto meno
- XL2 Liitäntä, lämpöjohto paluu
- XL3 Liitäntä, kylmävesi
- XL4 Liitäntä, käyttövesi
- XL6 Liitäntä, lämmönkeruu tulo
- XL7 Liitäntä, lämmönkeruu meno

Mitat ja putkiliitännät



PUTKIEN MITAT

Liitäntä		6 kW	12 kW	16 kW
(XL1)/(XL2) Lämmitysvesi meno/paluu ulkop. Ø	(mm)	22	28	
(XL3)/(XL4) Kylmä-/käyttövesi Ø	(mm)	22		
(XL6)/(XL7) Lämmönkeruuliuos sisään/ulos ulkop. Ø	(mm)	28		

* Voidaan kallistaa sivuliitäntää varten.

Lämmönkeruupuoli

KERUUPUTKISTO



MUISTA!

Keruuputkiston pituus vaihtelee kallion/maaperän olosuhteiden, ilmastoalueen, lämmitysjärjestelmän (patteri- tai lattialämmitys) ja talon lämmitysenergian mukaan. Kukin laitteisto täytyy mitoittaa erikseen.

Keräimen yhden silmukan pituus saa olla korkeintaan 400 m.

Jos keruuputkisto jaetaan useampaan piiriin on ne kytkettävä rinnan siten, että piirien virtaus voidaan säätää.

Pintamaaputkiston asennussyvyys määritetään paikallisten olosuhteiden mukaan ja putkien välin on oltava vähintään 1,5 metriä.

Jos lämpökaivoja on useita, aukkojen väli määritetään paikallisten olosuhteiden mukaan.

Varmista, että keruuputkisto nousee jatkuvasti lämpöpumppua kohti ilmataskujen välttämiseksi. Jos tämä ei ole mahdollista, korkeisiin kohtiin on järjestettävä ilmausmahdollisuus.

Koska lämmönkeruujärjestelmän lämpötila voi laskea alle 0 °C, se pitää suojata jäätymiseltä -15 °C saakka. Tilavuuslaskennan ohjearvona käytetään 1 litraa valmista lämmönkeruuseosta putkimetriä kohti (koskee PEM-putkea 40x2,4 PN 6,3).

SIVULIITÄNTÄ

Lämmönkeruuliitäntöjä voidaan kääntää, kun halutaan liitäntä sivulle yläliitännän sijaan.

Liitännän kääntäminen:

1. Irrota putki yläliitännästä.
2. Käännä putki haluttuun suuntaan.
3. Katkaise putki tarvittaessa halutun pituiseksi.

LÄMMÖNKERUUPUOLEN KYTKENTÄ

- Eristä huoneiston kaikki lämmönkeruuputket veden tiivistymisen välttämiseksi.
- Sijoita tasoastia lämmönkeruujärjestelmän korkeimpaan kohtaan, sisääntulevaan putkeen ennen lämmönkeruupumppua (tai 1).

Ellei tasoastiaa voi sijoittaa korkeimpaan kohtaan, pitää käyttää paisuntasäiliötä (tai 2).



HUOM!

Tasoastiasta saattaa tippua tiivistynyttä vettä. Sijoita se siksi niin, ettei muu laitteisto vahingoitu.

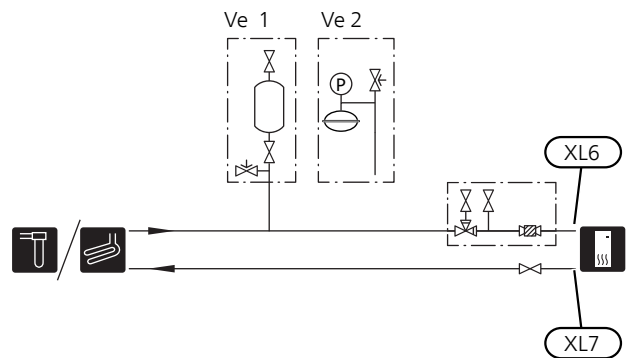
- Tasoastian on merkittävä käytetyn jäätymisenestoaineen nimi.
- Asenna mukana toimitettu varoventtiili tasoastian alle kuvan mukaan.
- Asenna menevän lämmönkeruuliuksen sulkuventtiili mahdollisimman lähelle lämpöpumppua.
- Asenna mukana toimitettu suodatinpalloventtiili lämmönkeruun tuloputkeen.



VIHJE!

Jos täyttöliitäntää KB25/KB32 käytetään, suodatinpalloventtiiliä ei tarvitse asentaa.

Avoimeen pohjavesijärjestelmään liitettäessä höyrystimen likaantumisen- ja jäätymisvaaran vuoksi väliin on asennettava pakkasuojattu piiri. Tämä vaatii ylimääräisen lämmönvaihtimen.

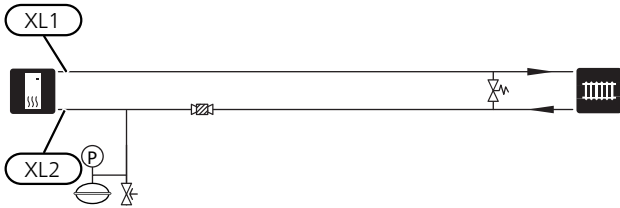


Lämpöjohtopuoli

LÄMMITYSJÄRJESTELMÄN KYTKEMINEN

Lämmitysjärjestelmä, joka säätelee sisälämpötilaa S1255:n ohjausjärjestelmän ja esim. pattereiden, lattialämmityksen/jäähdytyksen, puhallinkonvektoreiden jne. avulla.

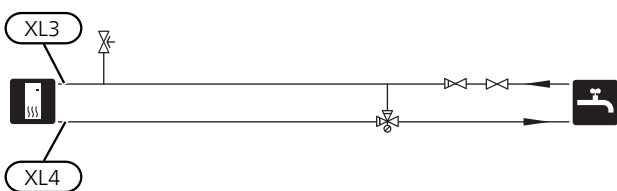
- Asenna vaadittavat suojalaitteet, sulkuventtiilit (asennetaan mahdollisimman lähelle lämpöpumppua) sekä suodatinpalloventtiili.
- Asenna varoventtiili lämmitysveden paluuputkeen kuvan mukaisesti. Suositeltu avautumispaine on 0,25 MPa (2,5 bar), lisätietoa suurimmasta avauspaineesta on teknisissä tiedoissa.
- Liitettäessä järjestelmään, jossa kaikki patterit (lattia- lämmityspiirit) on varustettu termostaatein, järjestelmään on asennettava ylivuotoventtiili tai muutama termostaatti poistetaan riittävän virtauksen takaamiseksi.



Kylmä ja lämmin vesi

KYLMÄVEDEN JA KÄYTTÖVEDEN LIITTÄMINEN

- Asenna sulkuventtiili, takaiskuventtiili ja varoventtiili kuvan mukaisesti.
- Asenna sekoitusventtiili, jos muutat käyttöveden tehdasasetusta. Noudata kansallisia määräyksiä.
- Varoventtiilin avautumispaineen on oltava maks. 1,0 MPa (10,0 bar) ja se asennetaan tulevaan vesijohtoon kuvan mukaisesti.
- Käyttövesiasetukset tehdään valikossa 7.1.1.



Liitöntävaihtoehdot

S1255 voidaan asentaa monella eri tavalla, joista alla annetaan muutama esimerkki.

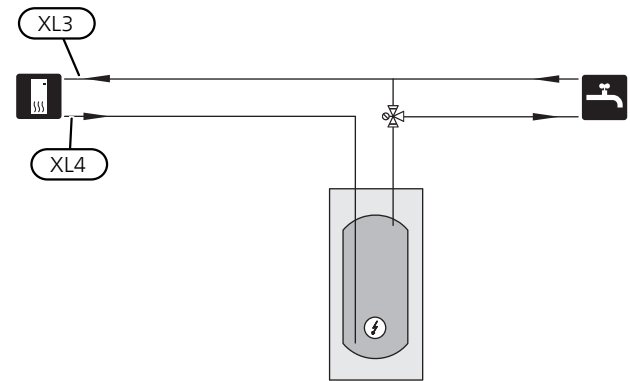
Lisätietoja vaihtoehdosta osoitteessa nibe.eu/ODM sekä käytettävän lisävarusteen asennusohjeessa. Katso sivulta 65 luettelo lisävarusteista, joita voi käyttää S1255:n yhteydessä.

LISÄLÄMMINVESIVARAAJA

Jos on tarkoitus asentaa suurempi kylpyamme tai muu suurempi käyttöveden kuluttaja, lämpöpumppu on täydennettävä lisälämminvesivaraajalla.

Lämminvesivaraaja sähkövastuksella

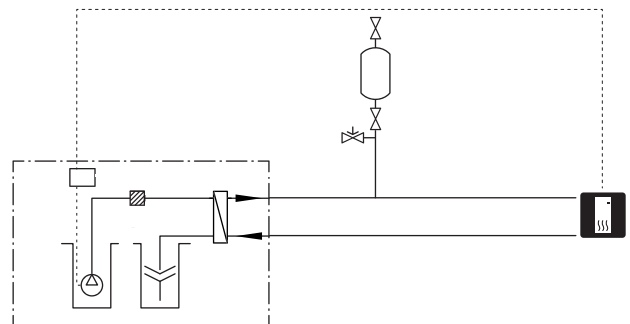
Jos on mahdollista käyttää sähkövastuksella varustettua lämminvesivaraajaa, se kytketään alla olevan kuvan mukaan.



POHJAVESIJÄRJESTELMÄ

Välilämmönvaihdinta käytetään lämpöpumpun lämmönvaihtimen suojaamiseksi lialta. Vesi päästetään suotokai-voon tai porakaivoon. Katso sivulla 24 lisätietoa pohjavesipumpun liittämistä.

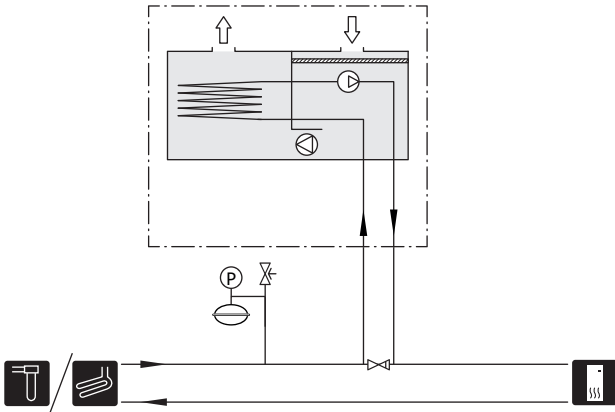
Tätä liitöntävaihtoehtoa käytettäessä "pienin keruu ulos" valikossa 7.1.2.8 "keruuhälytysasetukset" täytyy muuttaa sopivaan arvoon lämmönsiirtimen jäätymisen estämiseksi.



ILMANVAIHDON LÄMMÖNTALTEENOTTO

Laitteistoa voidaan täydentää poistoilmamoduulilla NIBE FLM S45, jonka avulla voidaan ottaa talteen poistoilman lämpöenergia

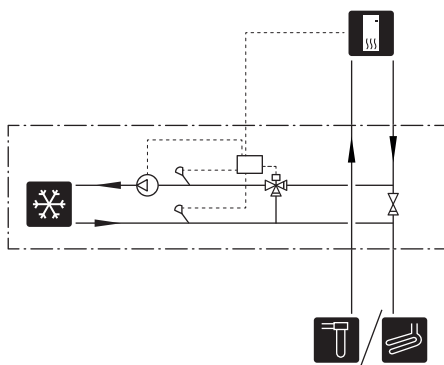
- Tiivistymisen välttämiseksi putket ja muut kylmät pinnat on eristettävä diffuusiotiiviillä materiaalilla.
- Lämmönkeruupiiri on varustettava kalvopaisuntasäiliöllä. Mahdollinen tasopaisuntasäiliö vaihdetaan.



ILMAISKYLMÄ

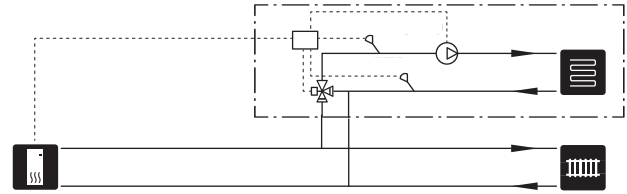
Lisävaruste PCS 44 mahdollistaa ilmaiskylmän käytön esim. puhallinkonvektorin avulla. Jäähdytysjärjestelmä kytketään lämpöpumpun lämmönkeruupiiriin, joten jäähdytyksen syöttö keruuputkistosta tapahtuu kiertovesipumpun ja shunttiventtiilin kautta.

- Tiivistymisen välttämiseksi putket ja muut kylmät pinnat on eristettävä diffuusiotiiviillä materiaalilla.
- Kun jäähdytystä tarvitaan paljon, puhallinkonvektorissa tulee olla tippakouru ja vedenpoistoliitäntä.
- Lämmönkeruupiiri on varustettava kalvopaisuntasäiliöllä. Mahdollinen tasopaisuntasäiliö vaihdetaan.



KAKSI TAI USEAMPIA LÄMMITYSJÄRJESTELMIÄ

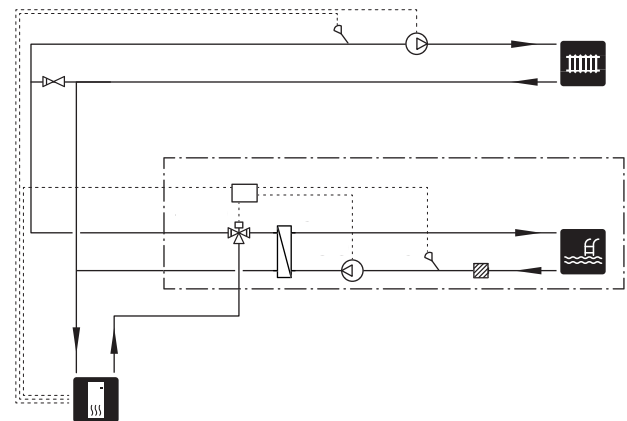
Lisävarustetta ECS 40/ECS 41 voidaan käyttää, kun talossa on useampia lämmitysjärjestelmiä, jotka edellyttävät eri menolämpötiloja. Shunttiventtiili säätää esim. lattialämmitysjärjestelmään menevän veden lämpötilaa.



ALLAS

Lisävarusteella POOL 40 voit lämmittää altaan lämpöpumpullasi.

Allaslämmityksen aikana lämmitysvettä kierrätetään S1255:n ja allasvaihtimen välillä lämpöpumpun sisäisellä kiertovesipumpulla.

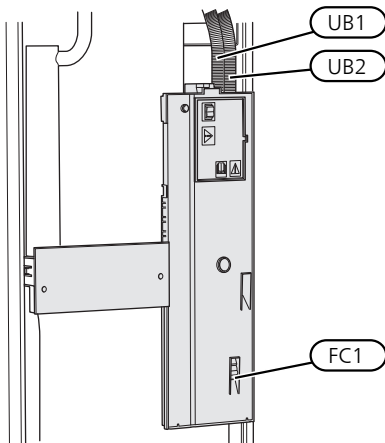


5 Sähköliitännät

Yleistä

Kaikki sähkölaitteet paitsi ulkoanturi, huoneanturi ja virtamuuntajat on valmiiksi kytketty tehtaalla.

- Sähköasennukset ja johtimien veto on tehtävä voimassa olevien määräysten mukaisesti.
- S1255 on irtikytkettävä ennen kiinteistön eristystestiä.
- Jos kiinteistö on varustettu vikavirtasuojilla, S1255 pitää kytkeä erilliseen vikavirtasuojaan.
- S1255 kytketään turvakytkimellä. Johdinalan tulee vastata käytettävää varoketta.
- Jos käytetään automaattivaroketta, sen tulee olla C-tyyppinen. Katso varokekoko luvusta "Tekniset tiedot".
- Häiriöiden välttämiseksi ulkoisten liitännöjen anturikaapeleita ei saa asentaa vahvavirtakaapeleiden läheisyyteen.
- Ulkoisen liitännän tiedonsiirto- ja anturikaapelien minimipoikkileikkauksen pitää olla 0,5 mm² 50 m saakka, esim. EKKX, LiYY tai vastaava.
- Lämpöpumpun sähkökytkentäkaavio on asentajan käsikirjassa.
- Kun kaapelit vedetään S1255-malliin, tulee käyttää läpivientejä (UB1 ja UB2).



HUOM!

Sähköasennukset ja mahdolliset huollot saa tehdä vain valtuutetun sähköasentajan valvonnassa. Katkaise virta turvakytkimellä ennen mahdollista huoltoa.



HUOM!

Jos syöttökaapeli vahingoittuu, sen saa vaihtaa vain NIBE, valmistajan huoltoedustaja tai vastaava pätevä ammattilainen vaaran välttämiseksi.



HUOM!

Lämpöpumpun elektroniikan vahingoittumisen välttämiseksi tarkasta liitännät, pääjännite ja vaihejännite ennen koneen käynnistystä.



HUOM!

Älä käynnistä laitteistoa ennen kuin vesi on täytetty. Sisäiset komponentit saattavat vaurioitua.

AUTOMAATTIVAROKE

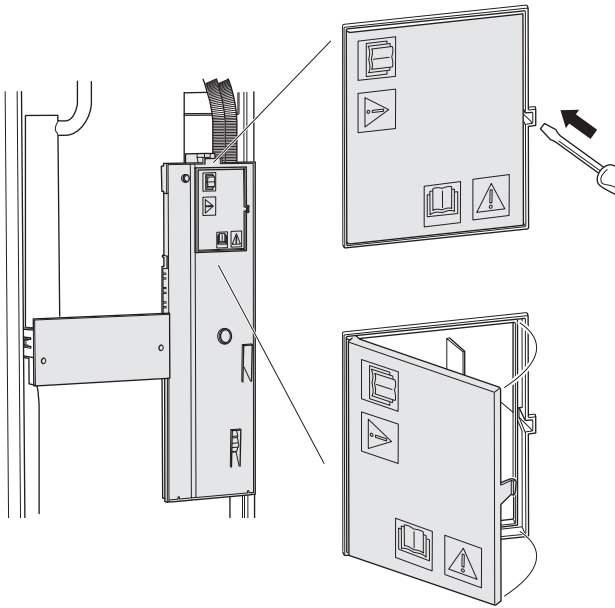
S1255:n ohjauspiiri ja osa sen sisäisistä komponenteista on suojattu sisäisesti automaattivarokkeella (FC1).

S1255-6 3x400 V ei ole varustettu automaattivarokkeella (FC1).

LUOKSEPÄÄSY, SÄHKÖKYTKENTÄ

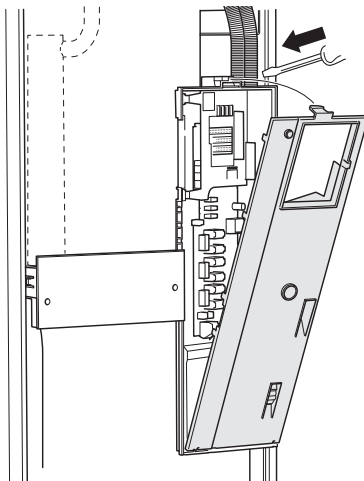
Luukun irrotus

Kansi avataan ruuvitaltalla.



Kannen irrotus

Kansi avataan ruuvitaltalla.

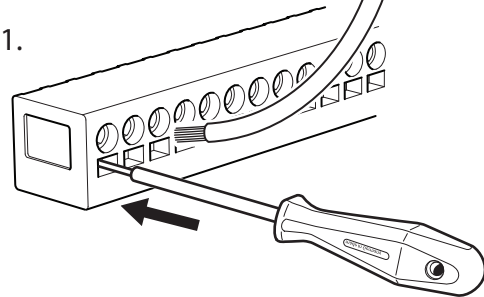


KAAPELIPIDIKE

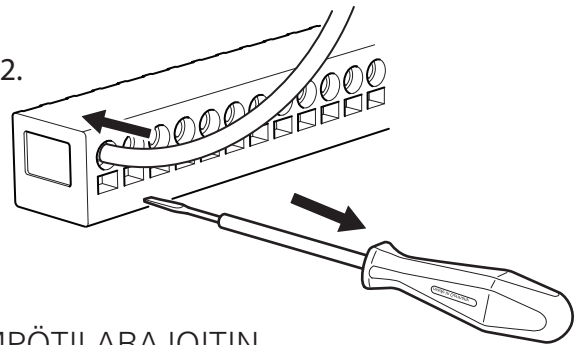
Käytä sopivaa työkalua kaapeleiden irrottamiseen/kiinnittämiseen lämpöpumpun liittimiin.

Liitinrima

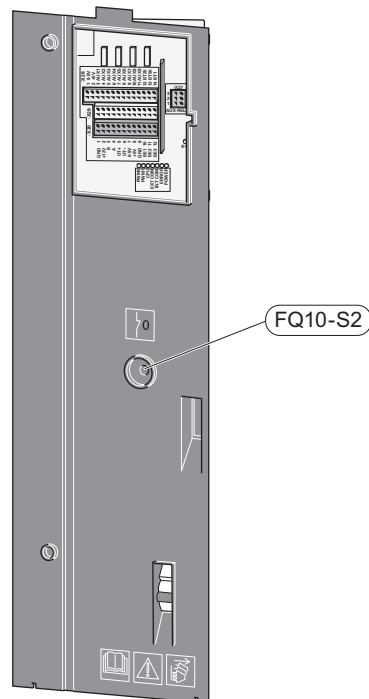
1.



2.



LÄMPÖTILARAJOITIN



Lämpötilarajoitin (FQ10) katkaisee lisälämmönlähteen virransyötön, jos lämpötila ylittää 89 °C, ja se palautetaan manuaalisesti.

Palautus

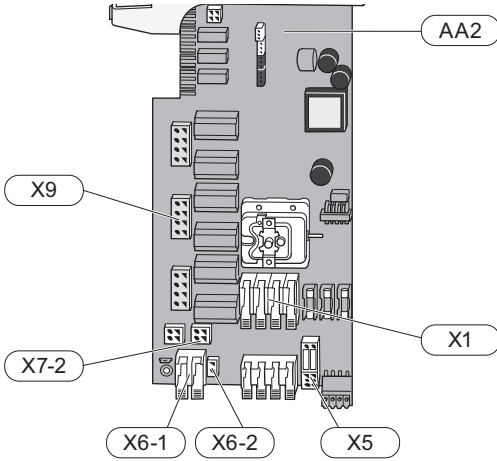
Lämpötilarajoitin (FQ10) on etuluukun takana. Palauta lämpötilarajoitin painamalla sen painiketta (FQ10-S2).

Liitännät

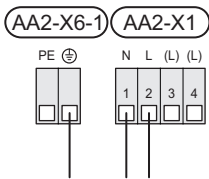
SÄHKÖLIITÄNTÄ

Jännitteensyöttö

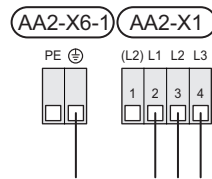
Syöttökaapeli on tehtaalla kytketty liittimeen X1 ja X6-1 peruskortissa AA2.



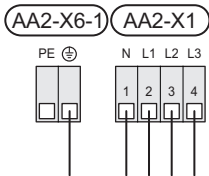
1x230V kytkentä



3x230V kytkentä



3x400V kytkentä



Jos halutaan erillinen syöttö kompressorille ja sähkökattilalle, katso luku "Ulkoisen toimintojen esto".

Tariffiohjaus

Jos sähkövastuksen ja/tai kompressorin jännitteensyöttö katkeaa tietyksi ajaksi, se täytyy samanaikaisesti estää valittavien tulojen kautta, katso luku "Valittavat tulot/lähdöt - Mahdolliset valinnat AUX-tuloille".

Ohjausjärjestelmän ulkoinen ohjausjännite



HUOM!

Koskee vain syöttöliitaintää 3x400 V.

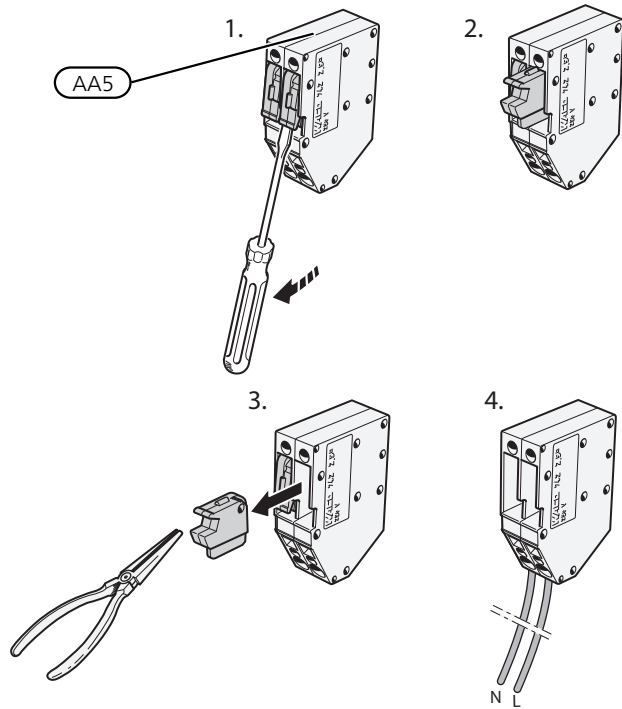


HUOM!

Merkitse sähkökaappiin varoitus ulkoisesta jännitteestä.

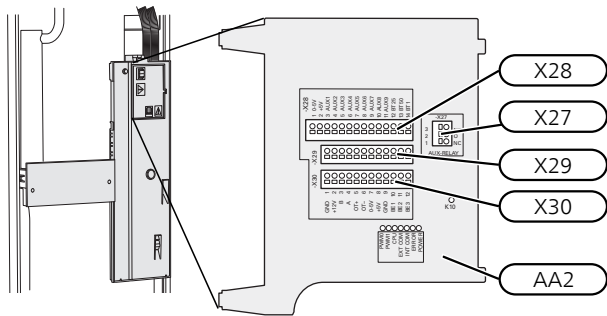
Ohjausjännite (230 V ~ 50Hz) kytketään AA2:X5:N, X5:L ja X6-2 (PE).

Ulkoisen syöttöjännitteen kytkennän yhteydessä siltaukset pitää irrottaa liitinrimasta X5.



ULKOISET LIITÄNNÄT

Ulkoiset liitännät kytketään liitinrimoihin X28, X29 ja X30 peruskortissa (AA2).



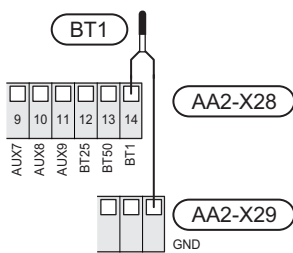
Anturi

Ulkolämpötilan anturi

Ulkoanturi (BT1) tulee sijoittaa varjoisaan paikkaan pohjois- tai luoteisseinälle, jottei esimerkiksi aamuaurinko häiritse sitä.

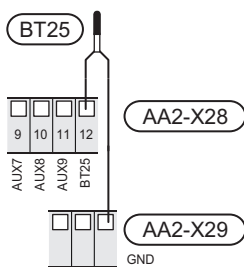
Ulkoanturi kytketään liitinrimaan AA2-X28:14 ja valinnaiseen tuloon liitinrimassa AA2-X29.

Mahdollinen kaapeliputki on tiivistettävä, jotta kosteutta ei tiivisty ulkoanturin koteloon.



Lämpötila-anturi, ulkoinen menojohto

Kytke ulkoinen menolämpötilan anturi (BT25) liitinrimaan AA2-X28:12 ja valinnaiseen tuloon liitinrimassa AA2-X29.



Huoneanturi

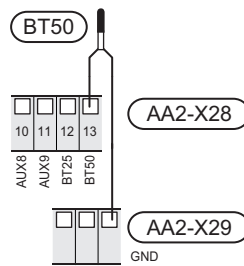
S1255:n mukana toimitetaan huoneanturi (BT50), jolla on mahdollista näyttää ja ohjata huonelämpötilaa S1255:n näytössä.

Asenna huoneanturi neutraaliin paikkaan, jonka lämpötila halutaan tietää. Sopiva paikka on esim. vapaa käytävän seinä n. 1,5 m korkeudella lattiasta. On tärkeää, että huoneanturi voi mitata huonelämpötilan oikein, eikä sitä sijoiteta esim. syvennykseen, hyllyjen väliin, verhon taakse, lämmönlähteen yläpuolelle tai läheisyyteen, ulko-ovesta tulevaan vetoon tai suoraan auringonpaisteeseen. Myös suljetut patteriventtiilit voivat aiheuttaa ongelmia.

S1255 toimii ilman huoneanturia, mutta jos halutaan lukea talon sisälämpötila S1255:n näytössä, huoneanturi pitää asentaa. Huoneanturi kytketään liitinrimaan X28:13 ja valittuun tuloon liitinrimassa AA2-X29.

Jos huoneanturia käytetään huonelämpötilan muuttamiseen °C asteina ja/tai huonelämpötilan hienosäätämiseen, huoneanturi pitää aktivoida valikossa 1.3 "Huoneanturin asetukset".

Jos huoneanturia käytetään huoneessa, jossa on lattialämmitys, siinä tulee olla vain näyttötoiminto, ei huonelämpötilan ohjausta.

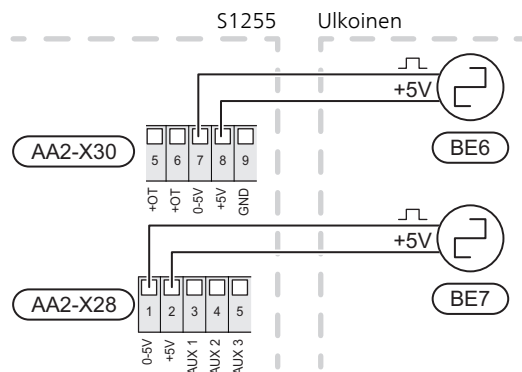


MUISTA!

Talon lämpötilan muuttuminen kestää aikansa. Esimerkiksi lattialämmityksen yhteydessä lyhyt aikajakso ei aiheuta merkittävää huonelämpötilan muutosta.

Ulkoinen energiamittari

Yksi tai kaksi energiamittaria (BE6, BE7) kytketään liittimeen AA2-X28:1-2 ja/tai AA2-X30:7-8.



Aktivoi energiamittari valikossa 7.2 ja aseta sitten haluttu arvo (energia pulssia kohti) valikossa 7.2.19.

Valvontakytkin

Sisäänrakennettu valvontakytkin

S1255 on varustettu sisäänrakennetulla valvontakytkimellä, joka rajoittaa sähkövastuksen tehoportaita laskeamalla voiko seuraavan sähkövastusportaan kytkeä kyseiseen vaiheeseen ilman, että päävaroke laukeaa. Jos virta ylittää päävarokkeen arvon, sähkövastusportaan päällekytkentää ei sallita. Kiinteistön päävarokkeen koko asetetaan valikossa 7.1.9.

Valvontakytkin ja virrantunnistin

Kun kiinteistössä on lisäsähköä käytettäessä monta sähkönkuluttajaa kytkettyneenä, on olemassa vaara, että kiinteistön päävarokkeet laukeavat. S1255 on varustettu sisäänrakennetulla valvontakytkimellä, joka virrantunnistimen avulla ohjaa sähkövastuksen tehoportaita jakamalla kulutuksen eri vaiheille tai kytkemällä sähkövastuksen pois, jos jokin vaihe ylikuormittuu. Jos ylikuormitus ei poistu, vaikka sähkövastus on kytketty pois päältä, kompressorit pysäytetään. Se kytketään päälle, kun muu virrankulutus laskee.



MUISTA!

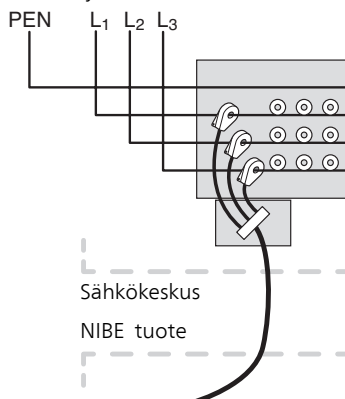
Aktivoi vaihetunnistus valikossa 7.1.9.

Virtamuuntajan kytkentä

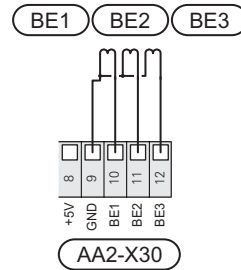
Virran mittausta varten on asennettava virtatunnistin kuhunkin kiinteistön sähkökeskukseen tulevaan vaihejohtoon. Tämä on suositeltavaa tehdä sähkökeskuksessa.

Kytke virrantunnistin moninapaiseen kaapeliin sähkökeskuksen vieressä olevassa kotelossa. Kotelon ja S1255:n välisen moninapaisen kaapelin johdinalan täytyy olla vähintään 0,5 mm².

Sähkönsyöttö



Kytke kaapeli liitinrimaan AA2-X30:9-12, jossa X30:9 on yhteinen liitin kolmelle virrantunnistimelle.



TIEDONSIIRTO

Multilaitteisto

Useita lämpöpumppuja voidaan liittää yhteen asettamalla yksi lämpöpumppu pääyksiköksi ja muut apulämpöpumppuiksi. NIBE:n multilaitteistotoiminnolla varustetut maalämpöpumput voidaan kytkeä S1255-lämpöpumppuun.

Pääyksikköön voidaan kytkeä kahdeksan muuta lämpöpumppua. Useiden lämpöpumppujen järjestelmässä jokaisella lämpöpumpulla on oltava yksilöllinen nimi, ts. vain yksi lämpöpumppu voi olla "Pääyksikkö" ja vain yksi voi olla esim. "Lämpöpumppu 5". Pääyksikön/lämpöpumpun asetukset tehdään valikossa 7.3.1.

Ulkoiset lämpötila-anturit ja ohjaussignaalit kytketään vain pääyksikköön lukuun ottamatta kompressorimoduulin ulkoista ohjausta.



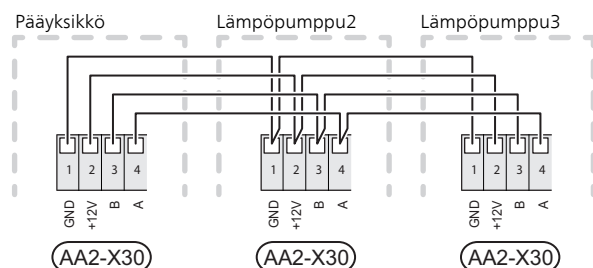
HUOM!

Kun useita lämpöpumppuja kytketään yhteen, on käytettävä ulkoista menolämpötilan anturia (BT25) ja ulkoista paluulämpötilan anturia (BT71).

Kytke tiedonsiirtokaapelit lämpöpumppujen välille kuvan mukaisesti sarjaan liittimeen X30:1 (GND), X30:2 (+12V), X30:3 (B) ja X30:4 (A) peruskortissa (AA2).

Käytä kaapelia LiYY, EKKX tai vastaava.

Esimerkissä näkyy useampien S1255:n yhteenkytkeminen.



Lisävarusteiden liitäntä

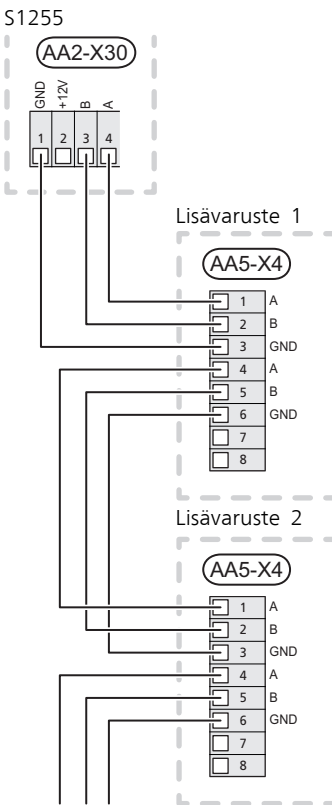
Ohjeet lisävarusteiden kytkentään ovat lisävarusteen asennusohjeessa. Katso luvusta "Lisävarusteet" lista lisävarusteista, joita voidaan käyttää S1255:n kanssa. Tässä näytetään tiedonsiirron kytkentä yleisimpiin lisävarusteisiin.

Lisävaruste ja lisävarustekortti (AA5)

Lisävarustekortin (AA5) sisältävät lisävarusteet kytketään liitinrimaan S1255 AA2-X30:1,3,4:ssa. Käytä kaapelia LiYY, EKKX tai vastaavaa.

Jos kytke useita lisävarusteita, kytke ensimmäinen lisävarustekortti suoraan liittimeen S1255:ssa. Muut lisävarustekortit kytketään sarjaan ensimmäisen kanssa.

Koska lisävarustekortilla (AA5) varustetut lisävarusteet voidaan kytkeä eri tavoin, lue aina asennettavan lisävarusteen asennusohje.

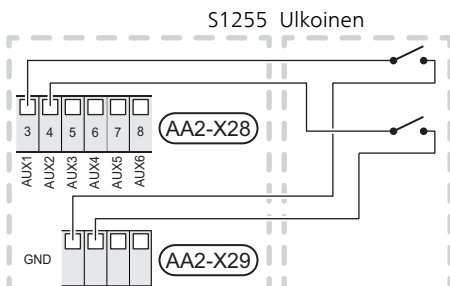


VALITTAVAT LÄHDÖT/TULOT

Peruskortissa (AA2) on S1255 ohjelmallisesti ohjattua AUX tuloa ja lähtöä ulkoisen kosketintoiminnon (kosketin on oltava potentiaalivapaa) tai anturin kytkentään.

Mene valikkoon 7.4 "Valittavat tulot/lähdöt" ja valitse mihin AUX-liitäntään kukin toiminto kytketään.

Valittavat tulot näille toimintoille ovat AA2-X28:3-11. Kukin toiminto kytketään valittavaan tuloon ja GND (AA2-X29).



Yllä olevassa esimerkissä käytetään tuloja AUX1 (AA2-X28:3) ja AUX2 (AA2-X28:4).

Valittava lähtö on AA2-X27.

Tietyt toiminnot vaativat lisävarusteen.



VIHJE!

Osa seuraavista toiminnoista voidaan aktivoida ja ohjelmoida valikkoasetuksilla.

AUX-tulojen vaihtoehdot

Lämpötila-anturi

Lämpötila-anturi voidaan kytkeä liittimeen S1255. Käytä 2-napaista kaapelia, jonka johdinala on vähintään 0,5 mm².

Vaihtoehdot ovat:

- kattila (BT52) (vaihtoehto näkyy vain, jos shunttiohjattu lisälämmönlähde on valittu valikossa 7.2.1)
- jäähdytys/lämmitys (BT74), määrittää milloin on aika vaihtaa jäähdytys- ja lämmityskäytön välillä (näytetään vain jos jäähdytyslisävaruste on valittu valikossa 7.2.1).

Vahti

Vaihtoehdot ovat:

- hälytys ulkoisista yksiköistä. Hälytys kytketään ohjaukseen, minkä vuoksi toimintahäiriöt näytetään infohälytyksenä näytössä. Potentialivapaa signaali tyyppiä NO tai NC.
- taso- (lisävaruste NV10)/, lämmönkeruunesteen paine- / virtausvahti (NC).

Ulkoinen toimintojen aktivointi

Ulkoinen kosketintoiminto voidaan kytkeä S1255:een eri toimintojen aktivointia varten. Toiminto on aktiivinen, kun kosketin on suljettuna.

Mahdolliset aktivoitavat toiminnot:

- lämmönkeruupumpun pakko-ohjaus
- käyttöveden tarvetila "lisää käyttövedettä"
- käyttöveden tarvetila "pieni"
- "Ulkoinen säätö"

S1255-lämpöpumppuun voidaan kytkeä ulkoinen kosketintoiminto menolämpötilan ja siten huonelämpötilan muutosta varten.

Kun kosketin on kiinni, lämpötila muuttuu C-asteina (jos huoneanturi on kytketty ja aktivoitu). Ellei huoneanturia ole kytketty tai aktivoitu, asetetaan "Lämpötilan" haluttu muutos (lämpökäyrän muutos) valittavien portaiden määrällä. Arvo on säädettävissä välillä -10 ja +10. Ulkoinen lämmitysjärjestelmien 2 - 8 säätö vaatii lisävarusteen.

– lämmitysjärjestelmä 1 8:lle

Muutoksen arvo asetetaan valikossa 1.30.3, "Ulkoinen säätö".

- aktivoida yksi neljästä puhallinnopeudesta.

(Valittavissa, jos ilmanvaihtolisävaruste on aktivoitu.)

Viisi vaihtoehtoa ovat:

- 1-4 on normally open (NO)
- 1 on normally closed (NC)

Puhallinnopeus on aktiivinen, kun kosketin on suljettu. Kun kosketin avataan, puhallin palaa normaalinopeuteen.

- SG ready



MUISTA!

Tätä toimintoa voi käyttää vain sähköverkossa, joka tukee "SG Ready"-standardia. "SG Ready" vaatii kaksi AUX-tuloa.

Jos halutaan käyttää tätä toimintoa, se kytketään liittinrimaan X28 peruskortissa (AA2).

"SG Ready" on nerokas ohjaustapa, jossa sähkötoimittajasi voi vaikuttaa sisäilman, käyttöveden ja/tai allasveden lämpötilaan (jos sellainen on) tai estää lisälämmön ja/tai lämpöpumpun kompressorin tiettyinä vuorokaudenaikoina (voidaan valita valikossa 4.2.3, kun toiminto on aktivoitu). Aktivoi toiminto kytkemällä potentiaalivapaa kosketintoiminto kahteen tuloon, joka valitaan valikossa 7.4 (SG Ready A ja SG Ready B).

Suljettu tai avoin kosketin aiheuttaa jonkin seuraavista:

- *Esto (A: Kiinni, B: Auki)*

"SG Ready" on aktiivinen. Kompressori S1255:ssa ja lisälämpö estetään päivän tariffiestona.

- *Normaalitila (A: Avoin, B: Avoin)*

"SG Ready" ei ole aktiivinen. Ei vaikuta järjestelmään.

- *Matalahintatila (A: Avoin, B: Suljettu)*

"SG Ready" on aktiivinen. Järjestelmä keskittyy kustannussäästöihin ja voi esim. hyödyntää edullista energian hintaa sähkötoimittajalta tai mahdollista ylikapasiteettia omasta virtalähteestä (vaikutus järjestelmään voidaan asettaa valikossa 4.2.3).

- *Ylikapasiteettitila (A: Suljettu, B: Suljettu)*

"SG Ready" on aktiivinen. Järjestelmän annetaan käydä täydellä kapasiteetilla kun sähkötoimittajalla on ylikapasiteettia (todella alhainen hinta) (vaikutus järjestelmään voidaan asettaa valikossa 4.2.3).

(A = SG Ready A ja B = SG Ready B)

Ulkoisen toimintojen esto

Ulkoisen kosketintoiminto voidaan kytkeä S1255:een eri toimintojen estoa varten. Koskettimen tulee olla potentiaalivapaa ja suljettu kosketin aiheuttaa eston.



HUOM!

Esto aiheuttaa jäätymisriskin.

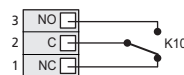
Mahdolliset estettävät toiminnot:

- lämmitys (lämmitystarpeen esto)
- käyttövesi (käyttöveden tuotanto). Mahdollinen käyttövesikierto (LVK) on edelleen toiminnassa.
- kompressori
- sisäisesti ohjattu lisälämpö
- tariffiesto (lisälämpö, kompressori, lämmitys, jäähdytys ja käyttövesi estetään)

AUX-lähdön vaihtoehdot (potentiaalivapaa vaihtava rele)

Mahdollisuus ulkoiseen liitintään reletoinnolla potentiaalivapaalla vaihtoreleellä (maks. 2 A) peruskortissa (AA2), liittin X27:NO,C,NC. Toiminto pitää aktivoida valikossa 7.4.

AA2-X27



Kuvassa rele hälytystilassa.

Jos S1255 on suljettu tai varatilassa, rele on hälytystilassa.



MUISTA!

Relelähden suurin sallittu kuorma on 2 A resistiivisellä kuormalla (230V AC).



VIHJE!

Lisävaruste AXC vaaditaan, jos AUX-tuloon halutaan kytkeä useita toimintoja.

Valittavat toiminnot ulkoiselle liitännälle:

Ilmaisuus

- hälytyksen näyttö
- summahälytyksen ilmaisu
- jäähdytystilan ilmaisu (vain jos jäähdytyslisävaruste on asennettu)
- lomailmaisuus
- poissatila "älykotia" varten (täydentää valikon 5.3 toimintoja)

Ohjaus

- käyttövesikierron kiertovesipumpun ohjaus
- ulkoisen kiertovesipumpun ohjaus (lämmitysvesi)

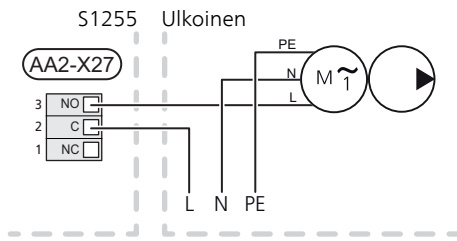


HUOM!

Merkitse sähkökaappiin varoitus ulkoisesta jännitteestä.

Ulkoisen kiertovesipumpun kytkentä

Ulkoisen kiertovesipumppu kytketään AUX-tuloon kuvan mukaisesti.



3x400 V (suurin sähköteho, vaihtokytketty 9 kW)
mallille S1255-12 / -16.)

Suurin sähkövastusteho (kW)	Suurin vaihevirta L1 (A)	Suurin vaihevirta L2 (A)	Suurin vaihevirta L3 (A)
0	–	–	–
2	–	8,7	–
4	–	8,7	8,7
6	8,7	8,7	8,7
9	8,7	15,6	15,6

Asetukset

SÄHKÖVASTUS -ENIMMÄISTEHO

Sähkövastuksen portaiden lukumäärä, suuri lämmitysteho ja toimituskytkentä vaihtelevat mallista riippuen. Katso taulukot.

Sähköisälämpö voi olla rajoitettu maavalmasta riippuen.

Sähkövastuksen teho on jaettu portaisiin (neljä porrasta, jos 3x400 V sähkövastus on kytketty maks. 9 kW teholla), alla olevan taulukon mukaan.

Sähkövastuksen maksimiteho asetetaan valikossa 7.1.5.1.

Sähkövastuksen tehoportaat

Taulukoissa näkyy sähkövastuksen kokonaisvaihevirta käynnistyksen yhteydessä. Jos sähkövastus on jo päällä mutta ei koko tehollaan, taulukon arvot voivat muuttua, koska ohjaus käyttää etupäässä tätä vastusta.

Enimmäistehon vaihtaminen

Jos tarvitaan enemmän tehoa kuin toimitettaessa kytketty sähkövastuksen maksimiteho (7 kW), lämpöpumppu voidaan kytkeä enintään 9 kW teholle.

Siirrä valkoinen kaapeli liittimestä X7-2:N liittimeen X9:L(2) peruskortissa (AA2).

3x400 V (suurin sähköteho, kytketty toimitettaessa 7 kW) mallille S1255-12 / -16)

Suurin sähkövastusteho (kW)	Suurin vaihevirta L1 (A)	Suurin vaihevirta L2 (A)	Suurin vaihevirta L3 (A)
0	–	–	–
1	–	–	4,3
2	–	8,7	–
3	–	8,7	4,3
4	–	8,7	8,7
5	–	8,7	13,0
6	8,7	8,7	8,7
7 ¹	8,7	8,7	13,0

¹ Tehdasasetus

3x400 V, S1255-6

Suurin sähkövastusteho (kW)	Suurin vaihevirta L1 (A)	Suurin vaihevirta L2 (A)	Suurin vaihevirta L3 (A)
0,0	–	–	–
0,5	2,2	–	–
1,0	–	4,3	–
1,5	2,2	4,3	–
2,0	–	–	8,7
2,5	2,2	–	8,7
3,0	–	4,3	8,7
3,5	2,2	4,3	8,7
4,0	–	11,5	7,5
4,5	2,2	11,5	7,5
5,0	–	7,5	15,6
5,5	2,2	7,5	15,6
6,0	–	11,5	15,6
6,5 ¹	2,2	11,5	15,6

¹ Tehdasasetus

3x230 V, S1255-6

Suurin sähkövastusteho (kW)	Suurin vaihevirta L1 (A)	Suurin vaihevirta L2 (A)	Suurin vaihevirta L3 (A)
0,0	–	–	–
0,5	–	2,2	2,2
1,0	–	4,3	4,3
1,5	–	6,5	6,5
2,0	–	8,7	8,7
2,5	–	10,9	10,9
3,0	8,7	4,3	11,5
3,5	8,7	6,5	13,2
4,0	8,7	8,7	15,1
4,5 ¹	8,7	10,9	17,0

¹ Tehdasasetus

3x230 V, S1255-12

Suurin sähkövastusteho (kW)	Suurin vaihevirta L1 (A)	Suurin vaihevirta L2 (A)	Suurin vaihevirta L3 (A)
0	–	–	–
2	–	8,7	8,7
4	8,7	8,7	15,1
6	15,1	15,1	15,1
9 ¹	15,1	27,2	27,2

¹ Tehdasasetus

1x230 V S1255-6

Suurin sähkövastusteho (kW)	Suurin vaihevirta L1 (A)
0,0	–
0,5	2,2
1,0	4,3
1,5	6,5
2,0	8,7
2,5	10,9
3,0	13,0
3,5	15,2
4,0	17,4
4,5 ¹	19,6

¹ Tehdasasetus

1x230 V, S1255-12

Suurin sähkövastusteho (kW)	Suurin vaihevirta L1 (A)
0,0	–
1,0	4,3
2,0	8,7
3,0	13,0
4,0	17,4
5,0	21,7
6,0	26,1
7,0 ¹	30,4

¹ Tehdasasetus

Jos virrantunnistimet on kytketty, S1255 valvoo vaihevirtoja ja kytkee sähköportaan automaattisesti vähiten kuormitettuun vaiheeseen.



HUOM!

Jos virrantunnistimia ei ole kytketty, S1255 laskee virtojen suuruuden, kun sähköporras kytketään. Jos virrat ylittävät varokekoon, sähköportaan kytkeytymistä ei sallita.

VARATILA

Kun S1255 asetetaan varatilaan, laitteisto toimii seuraavasti:

- S1255 priorisoi lämmöntuotannon.
- Käyttövoimaa tuotetaan, jos se on mahdollista.
- Valvontakytkintä ei ole kytketty.
- Sähkövastus kytketään valikon 7.1.8.2 - Varatila asetusten mukaan.
- Kiinteä menolämpötila, jos laitteisto ei saa arvoa ulkoanturilta (BT1).

Voit aktivoida varatilan, kun S1255 on käynnissä ja kun se on suljettu.

Kun varatila on aktiivinen, tilamerkkivalo palaa keltaisena.

Aktivointi, kun S1255 on käynnissä: pidä pois/päälle-painike (SF1) painettuna 2 sekuntia ja valitse "varatila" sulkuvalikossa.

Aktivointi, kun S1255 on sammutettu: pidä pois/päälle-painike (SF1) painettuna 5 sekuntia. (Deaktivoi varatila painamalla kerran.)

6 Käynnistys ja säädöt

Valmistelut

1. Tarkasta, että lämminvesivaraajassa ja lämmitysjärjestelmässä on vettä.



MUISTA!

Tarkasta moottorinsuojakatkaisimet ja automaattivaroke. Ne ovat voineet laueta kuljetuksen aikana.



HUOM!

Älä käynnistä S1255-lämpöpumppua, jos järjestelmässä oleva vesi on voinut jäätyä.



HUOM!

Vesi tulee tyhjentää säiliöstä tulevasta putkesta ennen ilmanpoistoa. Tämä tarkoittaa, että järjestelmää ei välttämättä ole ilmatu, vaikka vettä valuu kun ilmanpoistoverkkoventtiili (QM22) avataan.

LÄMMINVESIVARAAJAN TÄYTTÖ

1. Avaa kuumavesihana.
2. Täytä lämminvesivaraaja kylmävesiliitännän kautta (XL3).
3. Kun lämminvesihanasta tulevassa vedessä ei ole enää ilmakuplia, lämminvesivaraaja on täynnä ja hana voi sulkea.

Täyttö ja ilmaus



MUISTA!

Riittämätön ilmaus voi vahingoittaa S1255:n komponentteja.

LÄMMÖNKERUUJÄRJESTELMÄN TÄYTTÖ JA ILMAUS

Sekoita veteen jäätymisenestoainetta avoastiassa lämmönkeruujärjestelmää täytettäessä. Seoksen tulee kestää vähintään -15 °C lämpötila. Käytä lämmönkeruunesteen täyttöön kytkettyä täyttöpumppua.

1. Tarkasta lämmönkeruujärjestelmän tiiviys.
2. Kytke täyttöpumppu ja paluujohto lämmönkeruujärjestelmän täyttöliitännän (lisävaruste).
3. Jos vaihtoehtoa 1 käytetään (tasoastia), sulje tasoastian alla oleva venttiili.
4. Sulje täyttöliitännän vaihtoventtiili.
5. Avaa täyttöliitännän venttiilit.
6. Käynnistä täyttöpumppu.
7. Täytä, kunnes nestettä tulee paluuputkesta.
8. Sulje täyttöliitännän venttiilit.
9. Avaa täyttöliitännän vaihtoventtiili.
10. Jos vaihtoehtoa 1 käytetään (tasoastia), avaa tasoastian CM2 alla oleva venttiili.

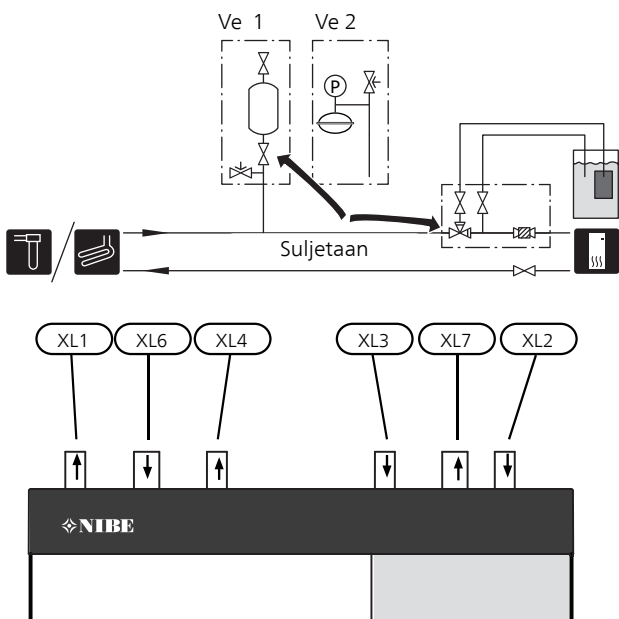
LÄMMITYSJÄRJESTELMÄN TÄYTTÖ JA ILMAUS

Täyttö

1. Avaa täyttöventtiili (ulkoinen, ei sisälly tuotteeseen). Kierukka lämminvesivaraajassa ja loput lämmitysjärjestelmästä täyttyy vedellä.
2. Avaa ilmausventtiili (QM22).
3. Sulje venttiili, kun ilmausventtiilistä (QM22) virtaavassa vedessä ei ole ilmaa. Paineen tulisi jonkun ajan kuluttua alkaa nousta.
4. Sulje täyttöventtiili, kun paine on oikealla tasolla.

Ilmaus

1. Ilmaa lämpöpumppu ilmausventtiilin (QM22) kautta ja muu lämmitysjärjestelmä sen omien ilmausventtiilien avulla.
2. Toista täyttö ja ilmaus, kunnes kaikki ilma on poistunut ja paine on oikea.



Käynnistys ja tarkastus

ALOITUSOPAS



HUOM!

Lämmitysjärjestelmässä pitää olla vettä ennen kuin S1255 käynnistetään.



HUOM!

Jos useita lämpöpumppuja on liitetty yhteen, aloitusopas pitää suorittaa ensin apuyksiköissä.

Apuyksiköissä voi tehdä vain kyseisen lämpöpumpun kiertovesipumppujen asetukset. Muut asetukset tehdään pääyksikössä.

1. Käynnistä S1255 painamalla pois/päälle-painiketta (SF1).
2. Noudata näytön aloitusoppaan ohjeita. Ellei aloitusopas käynnisty, kun käynnistät S1255:n, voit käynnistää sen käsin valikossa 7.7.



VIHJE!

Katso luvusta "Ohjaus - Johdanto" ohjausjärjestelmän tarkempi kuvaus (käyttö, valikot jne.).

Jos kiinteistö on kylmä kun S1255 käynnistetään, ei ole varmaa, että kompressori pystyy itseksensä täyttämään koko lämmitystarpeen, vaan lisälämpöä on ehkä käytettävä.

Käyttöönotto

Aloitusopas käynnistyy, kun laitteisto käynnistetään ensimmäistä kertaa. Aloitusoppaassa neuvotaan mitä tulee tehdä ensimmäisen käynnistyksen yhteydessä sekä käydään läpi laitteiston perusasetukset.

Aloitusopas varmistaa, että käynnistys suoritetaan oikein eikä sitä saa sen vuoksi ohittaa.



MUISTA!

Kun aloitusopas on käynnissä, yksikään laitteiston toiminnoista ei käynnisty automaattisesti.

Opas ilmestyy jokaisen käynnistyksen yhteydessä, kunnes se estetään viimeisellä sivulla.

Aloitusoppaassa liikkuminen



A. Sivu

Tästä näet miten pitkällä olet aloitusoppaassa.

Selaa sivuja vetämällä sormella oikealle tai vasemmalle.

Voit myös selata yläkulman nuolilla.

B. Valikkonumero

Tästä näet mihin ohjausjärjestelmän valikkoon tämä aloitusoppaan sivu perustuu.

Lisätietoa kyseisestä valikosta löydät sen ohjevalikosta tai asentajan käsikirjasta.

C. Vaihtoehto / asetus

Näin teet järjestelmän asetukset.

JÄLKISÄÄTÖ JA ILMAUS

Pumpun säätö, automaattikäyttö

Lämmönkeruupuoli

Jotta lämmönkeruujärjestelmän virtaus olisi oikea, lämmönkeruupumpun nopeus pitää asettaa oikein.

S1255:ssa on lämmönkeruupumppu, jota säädetään automaattisesti. Tietyt toiminnot ja lisävarusteet saattavat vaatia, että sitä käytetään manuaalisesti. Nopeus pitää silloin asettaa oikein.

Jos useita S1255-lämpöpumppuja asennetaan multikokoonpanoon, kaikkien S1255-lämpöpumppujen on oltava saman kokoisia (esim. 12 kW), jotta automaattinen säätö toimisi. Jos järjestelmässä on esim. yksi 6 kW ja yksi 12 kW, säätö pitää tehdä manuaalisen käytön mukaan.

Automaattinen säätö tapahtuu, kun kompressori on käynnissä ja asettaa automaattisesti lämmönkeruupumpun nopeuden, jotta meno- ja paluulämpötilojen välinen lämpötilaero on optimaalinen.

Lämpöjohtopuoli

Jotta lämmitysjärjestelmän virtaus olisi oikea, kiertovesipumpun nopeus pitää asettaa oikein. S1255:ssa on kiertovesipumppu, jota vakioilassa säädetään automaattisesti. Tietyt toiminnot ja lisävarusteet saattavat vaatia, että sitä käytetään manuaalisesti. Nopeus pitää silloin asettaa oikein.

Automaattinen säätö tapahtuu, kun kompressori on käynnissä ja asettaa automaattisesti kiertovesipumpun käyttötilan mukaisen nopeuden, jotta meno- ja paluulämpötilojen välinen lämpötilaero on optimaalinen. Lämmityskäytössä käytetään mitoittavaa ulkolämpötilaa ja lämpötilaeroa valikossa 7.1.6.2. Tarvittaessa kiertovesipumpun maksiminopeus voidaan rajoittaa valikossa 7.1.2.2.

Pumpun säätö, manuaalinen käyttö

Lämmönkeruupuoli

S1255:ssa on lämmönkeruupumppu, jota voidaan säätää automaattisesti. Manuaalinen käyttö; deaktivoi "Auto" valikossa 7.1.2.7 ja aseta sitten nopeus alla olevan kaavion mukaan.



MUISTA!

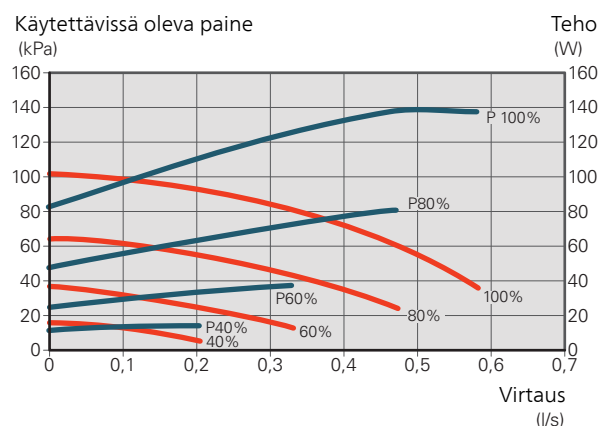
Kun käytetään passiivista jäähdytystä, lämmönkeruupumpun nopeus asetetaan valikossa 7.1.2.7.

Pumpun nopeus asetetaan, kun järjestelmä on tasapainossa (esim. 5 minuutin kuluttua kompressorin käynnistyksestä).

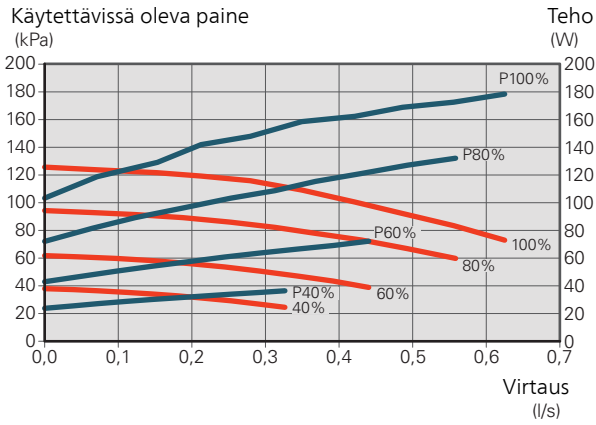
Säädä virtaus niin, että lämpötilaero lämmönkeruun menon (BT11) ja lämmönkeruun paluun (BT10) välillä on 2 - 5 . Tarkasta lämpötilat valikossa 3.1 "Käyttötiedot" ja säädä lämmönkeruupumpun nopeutta (GP2), kunnes lämpötilaero on oikea. Suuri ero viittaa pieneen virtaukseen ja pieni ero suureen virtaukseen.

— Käytettävissä oleva paine, kPa
— p Sähköteho, W

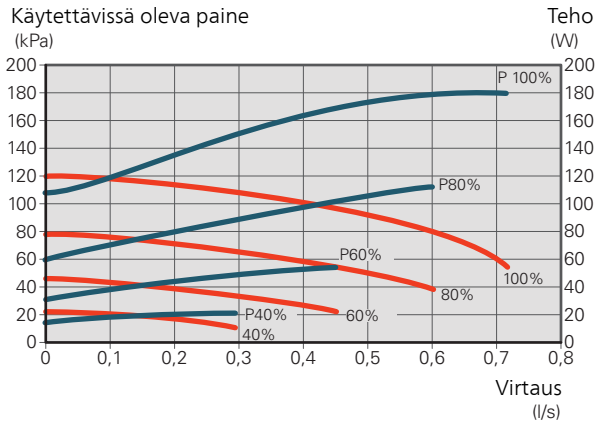
S1255 -6 kW



S1255 -12 kW



S1255 16 kW



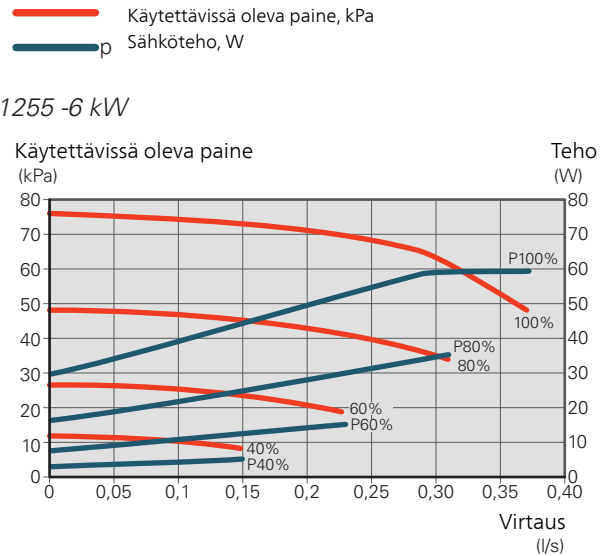
Lämmitysvesipuoli

S1255:ssa on kiertovesipumppu, jota voidaan säätää automaattisesti. Manuaalinen käyttö; deaktivoi "Auto" valikossa 7.1.2.2 ja aseta sitten nopeus alla olevan kaavion mukaan.

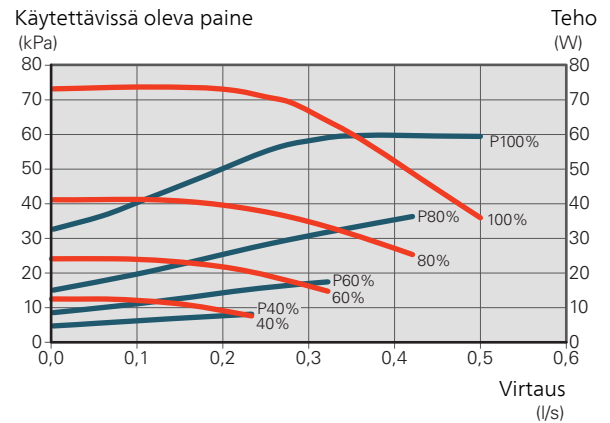
Virtauksen lämpötila-eron pitää vastata käyttötilaa (lämmitys: 5 - 10 °C, käyttövesituotanto: 5 - 10 °C, allaslämmitys: n. 15 °C) ohjaavan menolämpötilan anturin ja paluulämpötilan anturin välillä. Tarkasta nämä lämpötilat valikossa 3.1 "Käyttötiedot" ja säädä kiertovesipumpun (GP1) nopeutta, kunnes lämpötilaero on sopiva. Suuri ero viittaa pieneen virtaukseen ja pieni ero suureen virtaukseen.

Katso kiertovesipumpun oikea nopeus manuaalikäytössä alla olevasta käyrästä.

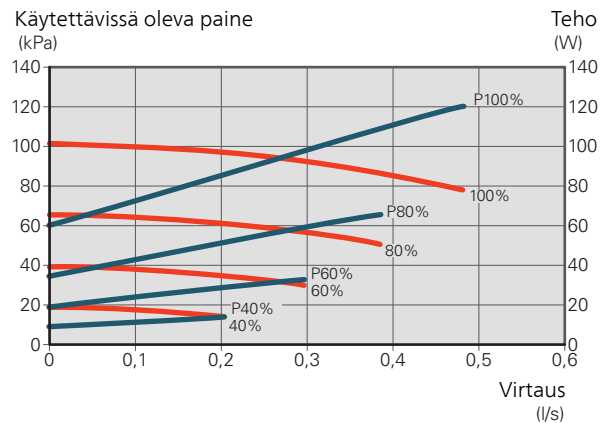
S1255 -6 kW



S1255 -12 kW



S1255 16 kW



Jälkisäätö, ilmaus, lämpöjohtopuoli

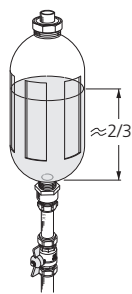
Alkuaikoina lämmitysvedestä vapautuu ilmaa ja ilmaukset ovat ehkä tarpeen. Jos lämpöpumpusta tai lämmitysjärjestelmästä kuuluu poreilua, koko järjestelmä on ilmattava.

Jälkisäätö, ilmaus, lämmönkeruupuoli

Tasopaisunta-astia

Tarkasta tasoastian (CM2) nestetaso. Jos taso on laskenut, täytä järjestelmä.

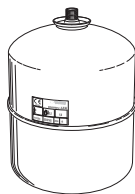
1. Sulje astian alla oleva venttiili.
2. Irrota liitännät tasoastian päällä.
3. Täytä lämmönkeruuliuksella, kunnes astia on noin 2/3 täynnä.
4. Asenna liitännät astian päällä.
5. Avaa astian alla oleva venttiili.



Painetta korotetaan sulkemalla sisääntulevan pääjohdon venttiili lämmönkeruupumpun (GP2) ollessa käynnissä ja tasoastia (CM2) avoinna niin, että nestettä imetään astiasta.

Paisuntasäiliö

Jos käytetään paisuntasäiliötä (CM3) tasoastian sijaan, tarkasta sen paine. Jos paine laskee, järjestelmään pitää täyttää lisää vettä.

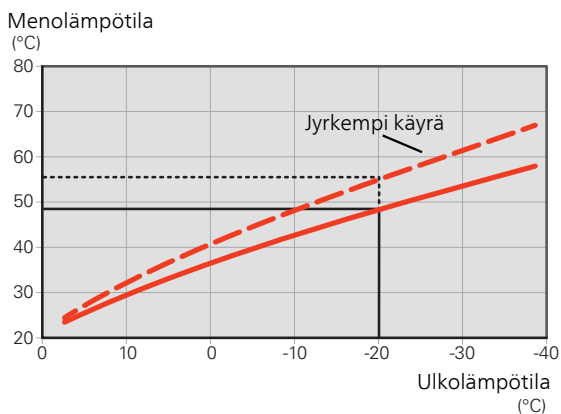


Lämpökäyrän asetukset

Lämpökäyrä-valikossa näet talosi ns. lämpökäyrän. Käyrän tehtävä on varmistaa tasainen sisälämpötila kaikissa ulkolämpötiloissa ja säästää siten energiaa. Tämän lämpökäyrän perusteella S1255 määrittää lämmitysjärjestelmään menevän veden lämpötilan (menolämpötilan), ja siten sisälämpötilan.

LÄMPÖKÄYRÄN JYRKKYYS

Lämpökäyrän jyrkkyys ilmaisee, kuinka monta astetta menolämpötilaa nostetaan/lasketaan, kun ulkolämpötila laskee/nousee. Jyrkemmällä käyrällä lämmityksen menolämpötila on korkeampi tietyssä ulkolämpötilassa.

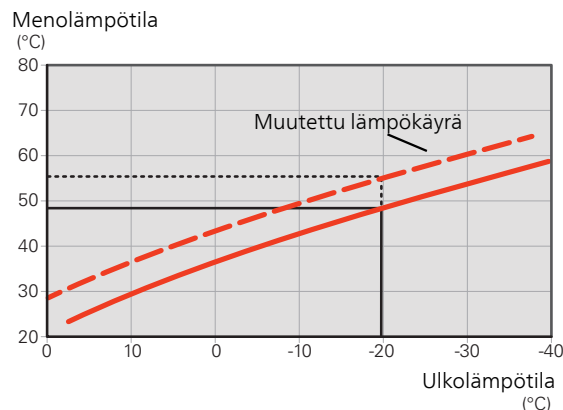


Käyrän ihannejyrkkyys riippuu paikallisista ilmasto-olosuhteista, talon lämmitysjärjestelmästä (patterit, puhallinkonvektorit tai lattialämmitys) sekä siitä, kuinka hyvin talo on eristetty.

Lämpökäyrä asetetaan lämmitysjärjestelmän asennuksen yhteydessä, mutta sitä on ehkä säädettävä jälkepäin. Sen jälkeen lämpökäyrää ei normaalisti tarvitse muuttaa.

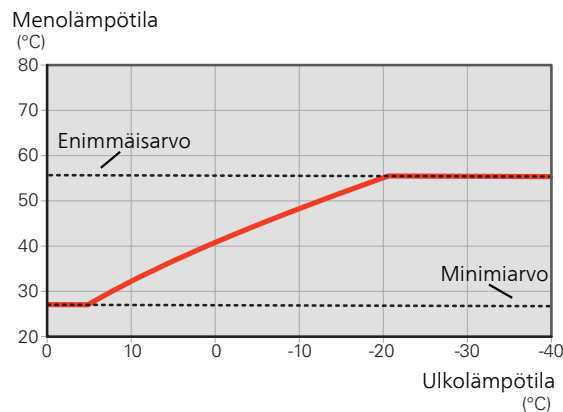
KÄYRÄN MUUTOS

Lämpökäyrän muutos tarkoittaa, että menolämpötila muuttuu yhtä paljon kaikissa ulkolämpötiloissa, esim. +2muutos nostaa menolämpötilaa 5 °CC kaikissa ulkolämpötiloissa.



MENOLÄMPÖTILA – KORKEIN JA ALIN ARVO

Koska menojohtoon pyyntilämpötila ei voi nousta korkeammaksi kuin asetettu maksimiarvo eikä laskea alemmaksi kuin asetettu minimiarvo, lämpökäyrä kääntyy vaakasuuntaan näissä lämpötiloissa.

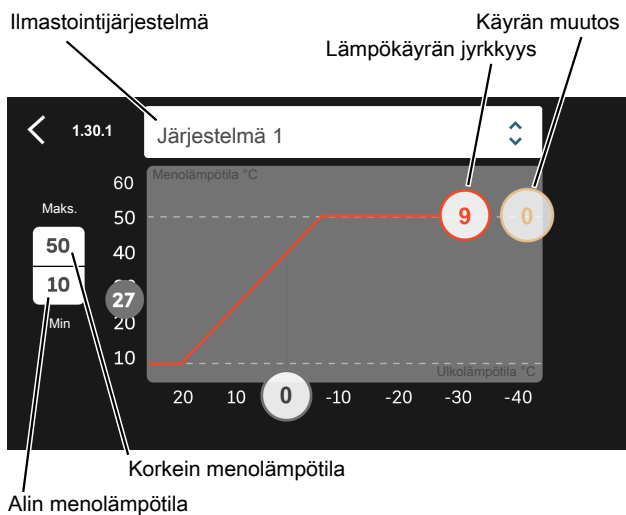


MUISTA!

Lattialämmitysjärjestelmissä korkein menolämpötila asetetaan tavallisesti välille 35 – 45 °C.

Tarkasta lattian suurin sallittu lämpötila lattiatoimittajaltasi.

KÄYRÄN SÄÄTÄMINEN



1. Valitse järjestelmä (jos niitä on useampia), jonka lämpökäyrä muutetaan.
2. Valitse käyrän jyrkkyys vuus ja siirtymä.
3. Valitse korkein ja alin menolämpötila.



MUISTA!

Käyrä 0 tarkoittaa, että oma käyrä käytetään.
oma käyrä:n asetukset tehdään valikossa 1.30.7.

LÄMPÖKÄYRÄN LUKEMINEN

1. Piirrä ympyrä ulkolämpötila-akselille.
2. Lue menolämpötilan arvo ympyrästä toisella akselilla.

7 myUplink



myUplink:illa voit ohjata laitteistoa – missä ja milloin haluat. Mahdollisen toimintahäiriön yhteydessä saat hälytyksen suoraan sähköpostiin tai push-ilmoituksena suoraan myUplink-sovellukseen, mikä mahdollistaa nopean reagoinnin.

Lisätietoa on osoitteessa myuplink.com.

Erittely

Tarvitset seuraavaa, jotta myUplink voi kommunikoida S1255:n kanssa:

- langaton verkko tai verkkokaapeli
- internet-yhteys, johon S1255 voidaan liittää
- myuplink.com-tili

Suosittellemme mobiilisovelluksia myUplink:lle.

Lisätietoa on osoitteessa myuplink.com.

Liitântä

Jos sinulla ei ole tiliä, rekisteröidy mobiilisovelluksessa tai myuplink.com:ssa.

LIITÄ LAITTEISTO



MUISTA!

Ennen kuin voit kytkeytyä myUplink:een, sinun on valittava liitântätyyppi (langallinen/wifi) valikossa 5.2.1 tai 5.2.2.

Kun kirjaudut sisään ensimmäisen kerran, sinun on liitettävä laitteistosi rekisteröityyn tiliisi mobiilisovelluksen tai myuplink.com:n kautta. Voit myös kutsua ja/tai lisätä käyttäjiä.

POISTA KÄYTTÄJÄ

Voit poistaa käyttäjiä, jotka on liitetty laitteistoosi:

Tämä tehdään menemällä valikkoon 5.1 - myUplink.



HUOM!

Kun olet poistanut kaikki käyttäjät, kukaan ei voi valvoa tai ohjata laitteistoa myUplink:n kautta kirjautumatta sisään uudelleen.

Palvelutarjonta

myUplink tarjoaa käyttöösi erilaisia palvelutasoja. Perustaso sisältyy ja sen lisäksi voit valita kaksi premium-palvelua kiinteää vuosimaksua vastaan (maksu vaihtelee valituista toiminnoista riippuen).

Perustaso tarjoaa mahdollisuuden valvoa laitteistoa ja lukea käyrät ja tiedot viimeisimmältä kuukaudelta.

Jos haluat lukea vanhempia tietoja ja saada tietoja useampien parametrien perusteella ja/tai muuttaa asetuksia, sinun on valittava premium-palvelu.

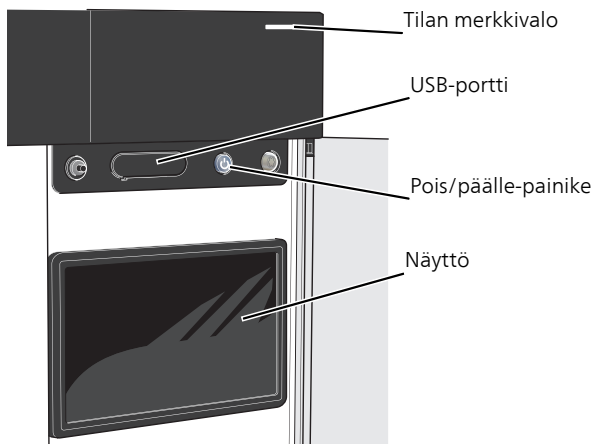
Palvelutaso	Perus	Premium laajennettu historia	Premium muutetut asetukset
Valvo	X	X	X
Hälytys	X	X	X
Historia	X	X	X
Laajennettu historia	-	X	-
Muuta asetuksia	-	-	X

Mobiilisovellukset myUplink:lle

Mobiilisovellukset voit ladata ilmaiseksi samasta paikasta, josta tavallisesti noudat sovelluksesi. Mobiilisovellukseen kirjaudutaan samoilla tilitiedoilla kuin myuplink.com:een.

8 Ohjaus - Johdanto

Näyttö



TILAMERKKIVALO

Tilamerkkivalo näyttää nykyisen tilan. Se:

- palaa valkoisena normaalitilassa.
- palaa keltaisena, kun varatila on aktivoitu.
- palaa punaisena hälytyksen lauettua.
- palaa sinisenä, kun S1255 on suljettu.
- vilkkuu valkoisena aktiivisen ilmoituksen yhteydessä.

Jos tilamerkkivalo palaa punaisena, näyttössä näytetään tietoja ja toimenpide-ehdotuksia.



VIHJE!

Tämän tiedon saat myös myUplink:n kautta.

USB-LIITÄNTÄ

Näytön yläpuolella on USB-liitäntä, jota voit käyttää mm. ohjelmiston päivitykseen. Käy osoitteessa myuplink.com ja napsauta välilehteä "Ohjelmisto" uusimman ohjelmiston lataamiseksi.



VIHJE!

Jos liität tuotteen verkkoon, voit päivittää ohjelmiston ilman USB-liitäntää. Katso luku "myUplink".

POIS/PÄÄLLE-PAINIKE

Pois/päälle-painikkeella (SF1) on kolme toimintoa:

- käynnistä
- pysäytä
- aktivoi varatila

Käynnistys: paina kerran pois/päälle-painiketta.

Näytön sammutus tai käynnistys: paina kerran pois/päälle-painiketta. Tällöin näyttöön tulee valikko, jossa on useita vaihtoehtoja.

Laitteen sammutus: pidä pois/päälle-painike painettuna 5 sekuntia.

Voit aktivoida varatilan, kun S1255 on käynnissä ja kun se on suljettu.

Aktivointi, kun S1255 on käynnissä: pidä pois/päälle-painike (SF1) painettuna 2 sekuntia ja valitse "varatila" sulkuvalikossa.

Aktivointi, kun S1255 on sammutettu: pidä pois/päälle-painike (SF1) painettuna 5 sekuntia. (Deaktivoi varatila painamalla kerran.)

NÄYTTÖ

Näytössä näytetään ohjeita, asetukset ja käyttötietoja.

Navigointi

S1255:ssa on kosketusnäyttö, jossa voit helposti navigoida sormella koskettamalla.

VALITSE

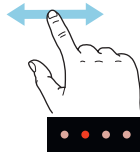
Useimmat valinnat ja toiminnot aktivoidaan painamalla näyttöä kevyesti sormella.



SELAA

Alareunan pisteet näyttävät onko lisää sivuja.

Selaa sivuja vetämällä sormella oikealle tai vasemmalle.



PYÖRITÄ

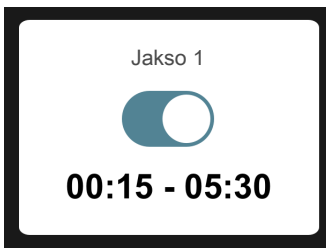
Jos valikko sisältää useita alivalikkoja, voit nähdä lisää tietoa vetämällä sormella ylös- tai alaspäin.



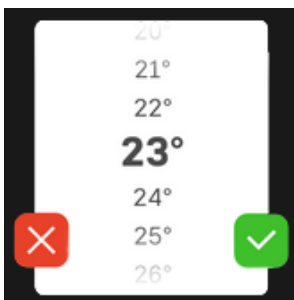
MUUTA ASETUKSIA



Paina muutettavaa asetusta.

Jos kyseessä on pois/päälle-asetus, se muuttuu painettaessa.



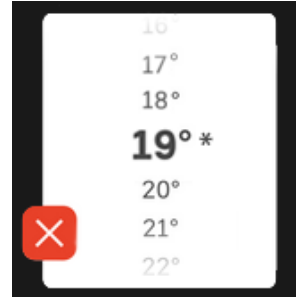
Jos asetuksella on useita arvoja, näyttöön tulee rulla, jota pyörittämällä löydät haluamasi arvon.



Tallenna muutos painamalla  tai paina , jos et halua tehdä muutoksia.

TEHDASASETUS

Tehtaalla asetetut arvot on merkitty *.



OHJEVALIKKO



Monissa valikoissa on symboli, joka osoittaa että käytettävissä on lisäohjeita.

Avaa ohjeteksti painamalla symbolia.

Vedä tarvittaessa sormella, jotta näet kaiken tekstin.

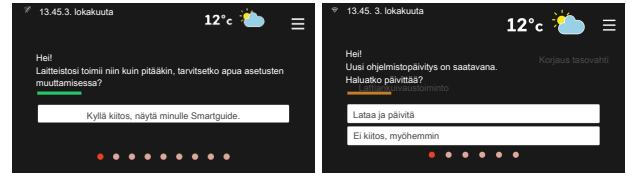
Valikkotyypit

KOTINÄYTÖT

Smartguide

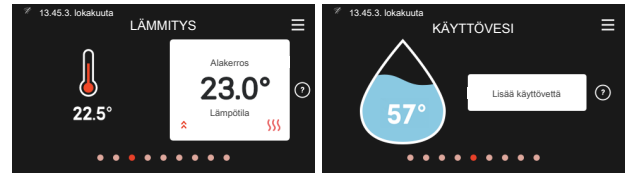
Smartguide näyttää tietoa nykyisestä tilasta ja auttaa sinua tekemään yleisimmät asetukset. Näytettävät tiedot riippuvat tuotteesta ja tuotteeseen kytketyistä tarvikkeista.

Valitse vaihtoehto ja paina sitä jatkaaksesi. Näytössä näkyvät ohjeet auttavat sinua valitsemaan oikean vaihtoehdon tai antavat tietoa siitä, mitä tapahtuu.

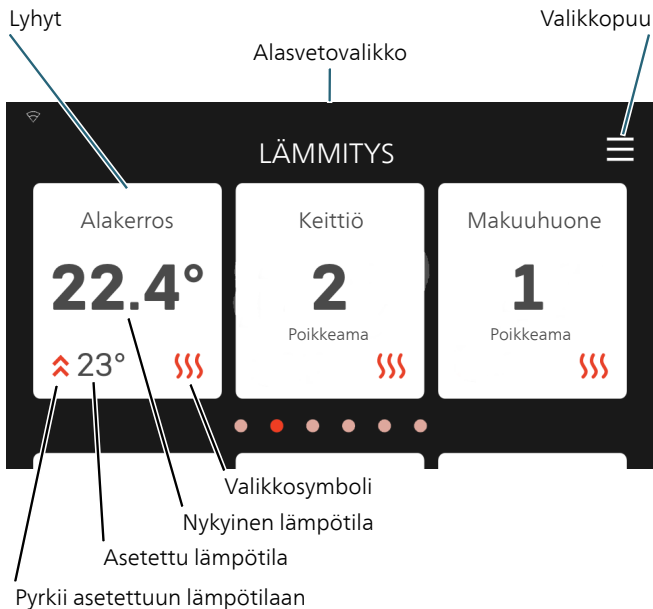


Toimintosivut

Toimintosivuilla näet tietoa nykyisestä tilasta ja voit tehdä yleisimmät asetukset. Näytettävät toimintosivut riippuvat tuotteesta ja tuotteeseen kytketyistä lisävarusteista.



Selaa toimintosivuja vetämällä sormella oikealle tai vasemmalle.



Alasvetovalikko

Kotinäytöstä pääset uuteen ikkunaan vetämällä alas alasvetovalikon.



Alasvetovalikossa näytetään S1255:n tila, mitä on käytössä ja mitä S1255 tekee tällä hetkellä.

Paina korttia säätääksesi arvoa. Tietyillä toimintosivuilla saat näkyviin lisää kortteja vetämällä ylös- tai alaspäin.

Tuotekatsaus

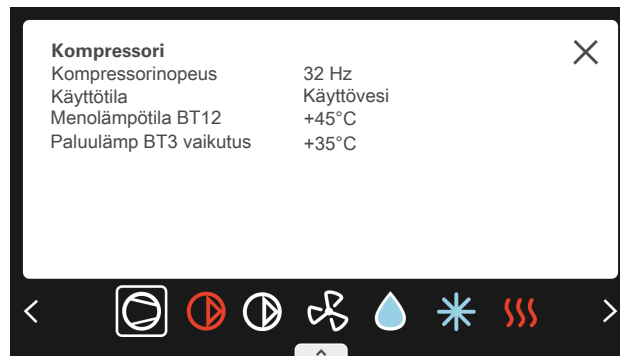
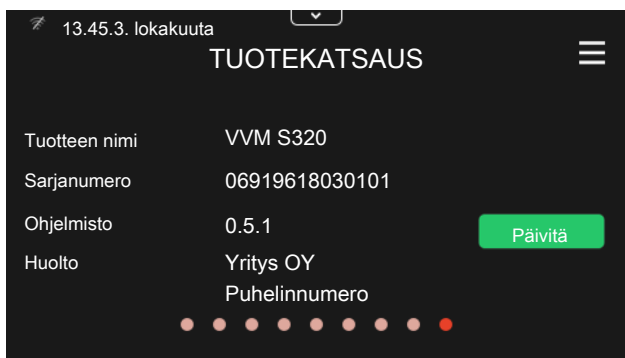
Yleiskatsaus on kätevä pitää esillä huoltotoimenpiteiden yhteydessä. Löydät sen toimintosivuilta.

Tässä selostetaan tuotteen nimi, tuotteen sarjanumero, ohjelmistoversio ja huollot. Kun uutta ohjelmistoa on laadittavana, voit tehdä sen täällä (edellyttäen, että S1255 ja myUplink on yhdistetty).

VIHJE!
Huoltotiedot lisätään valikkoon 4.11.1.

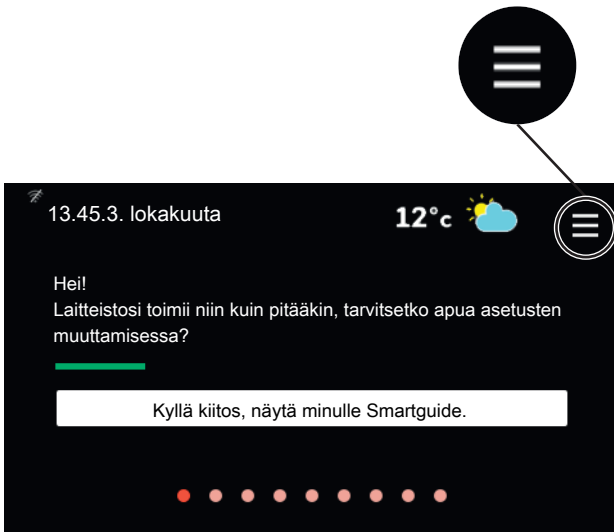


Lisätietoa eri toiminnoista saat painamalla kuvakkeita valikon alareunassa.



VALIKKOPUU

Valikkopuusta löydät kaikki valikot ja voit tehdä lisäasetuksia.



Voit aina palata kotinäyttöihin painamalla "X".



9 Ohjaus - valikot

Useita lämpöpumppuja sisältävässä järjestelmässä näytetään tietyt valikot myös apuyksiköiden näytöissä.

Valikko 1 - Sisälämpötila

YLEISKUVAUS

1.1 - Lämpötila	1.1.1 - Lämmitys
	1.1.2 - Jäähdytys ¹
	1.1.3 - Ilmankosteus ¹
1.2 - Ilmanvaihto ¹	1.2.1 - Puhallinnopeus ¹
	1.2.2 - Yöjäähdytys ¹
	1.2.3 - FLM-jäähdytys ¹
	1.2.4 - Tarveohjattu ilmanvaihto ¹
	1.2.5 - Puhaltimen palautumisaika ¹
	1.2.6 - Suodattimen puhdistusväli ¹
1.3 - Huoneanturiasetukset	
1.5 - Lämmitysjärjestelmän nimi	
1.30 - Lisäasetukset	1.30.1 - Lämpökäyrä
	1.30.2 - Jäähdytyskäyrä ¹
	1.30.3 - Ulkoinen säätö
	1.30.4 - Alin menolämpötila lämmitys
	1.30.5 - Alin menolämpötila jäähdytys ¹
	1.30.6 - Korkein menolämpötila lämmitys
	1.30.7 - Oma käyrä
	1.30.8 - Pistesiirto

¹ Katso lisävarusteen asentajan käsikirja.

VALIKKO 1.1 LÄMPÖTILA

Tässä teet S1255:n lämpötila-asetukset.

Jos laitteistossa on useita lämmitysjärjestelmiä, lämpötila-asetukset voidaan tehdä jokaiselle järjestelmälle.

VALIKKO 1.1.1 - LÄMMITYS

Lämpö

Lämpötilan asetus (huoneanturi on asennettu ja aktivoitu):

Säätöalue: 5 – 30 °C

Näytössä näkyy lämpötila (°C), jos lämmitysjärjestelmää ohjaa huoneanturi.



MUISTA!

Hidasta lämmitysjärjestelmää, esim. lattialämmitystä ei kannata ohjata huoneanturilla.

Lämpötilan asetus (ilman aktivoitua huoneanturia):

Säätöalue: -10 – +10

Näytössä näkyy lämmityksen asetettu arvo (käyrän muutos). Sisälämpötilaa nostetaan tai lasketaan suurentamalla tai pienentämällä näyttöarvoa.

Askelmäärä, jolla arvoa pitää muuttaa, jotta saavutetaan yhden asteen muutos sisälämpötilassa, riippuu talon lämmitysjärjestelmästä. Yleensä riittää yksi askel, mutta tietyissä tapauksissa voidaan tarvita useampia askeleita.

Aseta haluttu arvo. Uusi arvo näkyy lämmityskotinäytöllä kuvakkeen oikealla puolella.



MUISTA!

Patterien tai lattialämmön termostaatit saattavat jarruttaa huonelämpötilan kohoamista. Avaa termostaattiventtiilit kokonaan (paitsi huoneissa, jotka jostain syystä halutaan pitää viileämpinä esim. makuuhuoneet).



VIHJE!

Odota vuorokausi ennen uutta asetusta, jotta huonelämpötila ehtii asettua.

Jos ulkona on kylmä ja huonelämpötila on liian alhainen, lisää lämpökäyrän jyrkkyyttä valikossa 1.30.1 yhden askeleen verran.

Jos ulkona on kylmä ja huonelämpötila on liian korkea, pienennä lämpökäyrän jyrkkyyttä valikossa 1.30.1 askelen verran.

Jos ulkona on lämmintä ja huonelämpötila on liian alhainen, suurena arvoa valikossa 1.1.1 yhden askeleen verran.

Jos ulkona on lämmintä ja huonelämpötila on liian korkea, pienennä arvoa valikossa 1.1.1 yhden askeleen verran.

VALIKKO 1.3 - HUONEANTURIASETUKSET

Nimi huoneanturi

Säätöalue: a-z

Huoneanturin ohjaus

Säätöalue: päälle/pois

Lämpökerroin järjestelmä

Säätöalue: 0,0 - 6,0

Tässä aktivoit huoneanturin huonelämpötilan ohjaukseen.

Lämmitysjärjestelmään voidaan liittää enintään neljä huoneanturia, jotka voidaan nimetä yksilöllisesti.

Se lämmitysjärjestelmän anturi, joka on kauimpana asetetusta lämpötilasta, on ohjaava; S1255 pyrkii ylläpitämään sen huoneen lämpötilan, jonka huoneanturi on kauimpana asetetusta arvosta.



MUISTA!

Hidasta lämmitysjärjestelmää, esim. lattialämmitystä ei kannata ohjata huoneanturilla.

Järjestelmäkerroin

Voit myös asettaa kertoimen, joka määrittää miten paljon huoneen halutun ja todellisen lämpötilan välinen ero vaikuttaa lämmitysjärjestelmän menolämpötilaan. Suurempi arvo antaa suuremman ja nopeamman lämpökäyrän muutoksen.



MUISTA!

”Järjestelmäkertoimen” liian korkea arvo voi aiheuttaa vaihteluja huonelämpötilassa.

Jos lämmitysjärjestelmiä on useampia, edellä kuvattu asetetus voidaan tehdä jokaiselle järjestelmälle.

VALIKKO 1.5 - LÄMMITYSJÄRJESTELMÄN NIMI

Tässä voit nimetä lämmitysjärjestelmän.

VALIKKO 1.30 - LISÄASETUKSET

Valikko **lisäasetukset** on tarkoitettu edistyneelle käyttäjälle. Tässä valikossa on useita alivalikoita.

Lämpökäyrä Lämpökäyrän jyrkkyyden asetus.

Ulkoinen säätö Lämpökäyrän muutoksen asettaminen, kun ulkoinen kosketin on kytketty.

Alin menolämpötila lämmitys Alin sallittu menolämpötila lämmityskäytössä.

Korkein menolämpötila lämmitys Korkein sallittu menolämpötila lämmityskäytössä.

Oma käyrä Tässä voit erityistarpeen yhteydessä luoda oman lämpökäyrän määrittämällä halutut menolämpötilat eri ulkolämpötiloissa.

Pistesiiirto Tässä voit valita lämpökäyrän muutoksen tiettyssä ulkolämpötilassa. Yhden asteen muutos huonelämpötilassa saadaan yleensä aikaan yhdellä askeleella, mutta joissain tapauksissa voidaan tarvita useampia askeleita.

VALIKKO 1.30.1 - LÄMPÖKÄYRÄ

Lämpökäyrä

Säätöalue: 0 - 15,0

”Lämpökäyrä”-valikossa näet talosi ns. lämpökäyrän. Lämpökäyrän tehtävä on varmistaa tasainen sisälämpötila kaikissa ulkolämpötiloissa. Tämän lämpökäyrän perusteella S1255 määrittää lämmitysjärjestelmään menevän veden lämpötilan, menolämpötilan, ja siten sisälämpötilan. Tässä voit valita lämpökäyrän ja lukea, miten menolämpötila muuttuu eri ulkolämpötiloissa.



VIHJE!

Voit myös luoda oman käyrän. Tämä tehdään valikossa 1.30.7.



MUISTA!

Lattialämmitysjärjestelmissä korkein menolämpötila asetetaan tavallisesti välille 35 – 45 °C.

Tarkasta lattian suurin sallittu lämpötila lattiatoimittajaltasi.



VIHJE!

Odota vuorokausi ennen uutta asetusta, jotta huonelämpötila ehtii asettua.

Jos ulkona on kylmä ja huonelämpötila on liian alhainen, lisää lämpökäyrän jyrkkyyttä askelen verran.

Jos ulkona on kylmä ja huonelämpötila on liian korkea, pienennä lämpökäyrän jyrkkyyttä askelen verran.

Jos ulkona on lämmin ja huonelämpötila on liian alhainen, lisää lämpökäyrän jyrkkyyttä askelen verran.

Jos ulkona on lämmin ja huonelämpötila on liian korkea, pienennä lämpökäyrän muutosta askelen verran.

VALIKKO 1.30.3 - ULKOINEN SÄÄTÖ

Ilmastointijärjestelmä

Säätöalue: -10 - +10

Säätöalue (jos huonelämpötila-anturi on asennettu):
5 - 30 °C

Kytkemällä ulkoinen kosketin, esim. huonetermostaatti tai ajastin, voidaan tilapäisesti tai jaksottaisesti nostaa tai laskea huonelämpötilaa. Kun kosketin on suljettu, lämpökäyrän muutos muuttuu valikossa valitun lukumäärän portaita. Jos huoneanturi on asennettu ja aktivoitu, asetetaan haluttu huonelämpötila (°C) ajanjaksolle.

Jos lämmitysjärjestelmiä on useampia, jokaiselle voidaan tehdä omat asetukset.

VALIKKO 1.30.4 - ALIN MENOLÄMPÖTILA LÄMMITYS

lämmitys

Säätöalue: 5 - 80 °C

Tässä asetetaan lämmitysjärjestelmän alin menolämpötila. Tämä tarkoittaa, että S1255 ei koskaan käytä laskelmissa alemmaa lämpötilaa kuin tässä asetettu.

Jos lämmitysjärjestelmiä on useampia, jokaiselle voidaan tehdä omat asetukset.

VALIKKO 1.30.6 - KORKEIN MENOLÄMPÖTILA LÄMMITYS

lämmitysjärjestelmä

Säätöalue: 5 - 80 °C

Tässä asetetaan lämmitysjärjestelmän korkein menolämpötila. Tämä tarkoittaa, että S1255 ei koskaan käytä laskelmissa alemmaa lämpötilaa kuin tässä asetettu. Jos laitteistossa on enemmän kuin yksi lämmitysjärjestelmä, kullekin järjestelmälle voidaan asettaa korkein menolämpötila. Lämmitysjärjestelmien 2 – 8 menolämpötilat eivät voi olla korkeammat kuin lämmitysjärjestelmän 1 menolämpötila.



MUISTA!

Lattialämmitysjärjestelmissä korkein menolämpötila asetetaan tavallisesti välille 35 – 45°C.

Tarkasta lattian suurin sallittu lämpötila lattiatoimittajaltasi.

VALIKKO 1.30.7 - OMA KÄYRÄ

Oma käyrä, lämpö



MUISTA!

Käyrä 0 pitää valita, jotta oma käyrä on voimassa.

Tässä voit erityistarpeen yhteydessä luoda oman lämpökäyrän määrittämällä halutut menolämpötilat eri ulkolämpötiloissa.

Menolämpötila

Säätöalue: 5 – 80 °C

VALIKKO 1.30.8 - PISTESIIRTO

Ulkolämpötilapiste

Säätöalue: -40 – 30 °C

Käyrän muutos

Säätöalue: -10 – 10 °C

Tässä voit valita lämpökäyrän muutoksen tiettyssä ulkolämpötilassa. Yhden asteen muutos huonelämpötilassa saadaan yleensä aikaan yhdellä askeleella, mutta tietyissä tapauksissa voidaan tarvita useampia askeleita.

Lämpökäyrään vaikutetaan, kun lämpötila poikkeaa ± 5 °C asetetusta ulkolämpötilapistestä.

On tärkeää, että lämpökäyrä on valittu niin, että huonelämpötila tuntuu tasaiselta.



VIHJE!

Jos talo tuntuu kylmältä esim. -2 °C lämpötilassa, "ulkolämpötilapiste" asetetaan arvoon "-2" ja arvoa "käyrän muutos" suurennetaan, kunnes huonelämpötila on haluttu.



MUISTA!

Odota vuorokausi ennen uutta asetusta, jotta huonelämpötila ehtii asettua.

Valikko 2 - Käyttövesi

YLEISKUVAUS

2.1 - Lisää käyttövettä

2.2 - Käyttövesitarve

2.4 - Ajoittainen korotus

2.5 - Käyttövesikierto

VALIKKO 2.1 - LISÄÄ KÄYTTÖVETTÄ

Säätöalue: 3, 6 ja 12 tuntia, sekä tilat "Pois" ja "Kertakorotus"

Tilapäisen suuremman käyttövesitarpeen yhteydessä voit tässä valikossa valita käyttövesilämpötilan noston asetetuksi ajaksi.



MUISTA!

Jos tarvetila "Suuri" on valittu valikossa 2.2, lisäkorotusta ei voida tehdä.

Toiminto aktivoituu heti kun ajanjakso valitaan. Oikealla näkyy jäljellä oleva aika valitulla asetuksella.

Kun aika on loppunut, S1255 palaa asetettuun tarvetilaan.

Lopeta "Lisää käyttövettä" valitsemalla "Pois".

VALIKKO 2.2 - KÄYTTÖVESITARVE

Vaihtoehto: Smart control, Pieni, Keski, Suuri

Valittavien tilojen erona on käyttöveden lämpötila. Korkeammalla lämpötilalla käyttövesi riittää pitempään.

Smart control: Kun Smart Control on aktivoitu, S1255 oppii aikaisemman vedenkulutuksen ja sovittaa siten lämminvesivaraajan lämpötilan sen mukaan energiankulutuksen minimoimiseksi. Jos käyttövesitarve on suurempi, käyttövettä on käytettävissä tietty lisämäärä.

Pieni: Tämä tila antaa muita vähemmän käyttövettä. Tätä tilaa voidaan käyttää pienemmissä talouksissa, joissa tarvitaan vähän käyttövettä.

Keski: Normaalityla antaa suuremman vesimäärän ja sopii useimpiin talouksiin.

Suuri: Tämä tila antaa suurimman käyttövesimäärän muita vaihtoehtoja korkeammalla lämpötilalla. Tässä tilassa käyttövettä lämmitetään osaksi myös sähkövastuksella. Tässä tilassa käyttöveden tuotanto on priorisoitu.

VALIKKO 2.4 - AJOITTAINEN KOROTUS

Aikaväli

Säätöalue: 1 - 90 päivää

Alkamisaika

Säätöalue: 00:00 - 23:59

Varaajan bakteerikasvun estämiseksi lämpöpumppu voi yhdessä sähkövastuksen kanssa korottaa käyttöveden lämpötilaa säännöllisin väliajoin.

Voit myös määrittää käyttöveden lämpötilan korotusten aikavälin. Säätöalue on 1 - 90 vuorokautta. Merkitse/poista merkintä kohdasta "Aktivoitu" toiminnon käynnistämiseksi/pysäyttämiseksi.

VALIKKO 2.5 - LÄMMINVESIKIERTO

Käyntiaika

Säätöalue: 1 - 60 min

Seisonta-aika

Säätöalue: 0 - 60 min

Tässä voit asettaa lämminvesikierron jopa kolmelle ajanjaksolle päivässä. Jaksojen aikana käyttöveden kiertovesipumppu käy edellä olevien asetusten mukaan.

"Käyntiaika" määrittää kuinka kauan käyttövesikierron pumppu käy käyttökertaa kohti.

"Seisonta-aika" määrittää kuinka kauan käyttövesikierron pumppu seisoo käyttökertojen välillä.



HUOM!

Käyttövesikierto aktivoidaan valikossa 7.4 "Valittavat tulot/lähdöt".

Valikko 3 - Informaatio

YLEISKUVAUS

3.1 - Käyttötiedot¹

3.2 - Lämpötilaloki

3.3 - Energialoki

3.4 - Hälytysloki

3.5 - Tuotetiedot, yhteenveto

3.6 - Lisenssit

¹ Tämä valikko näkyy myös apulämpöpumpun rajoitetussa valikkojärjestelmässä.

VALIKKO 3.1 - KÄYTTÖTIEDOT

Tässä saat tietoja lämpöpumpun käyttötilasta (esim. nykyiset lämpötilat jne.). Useita lämpöpumppuja sisältävässä järjestelmässä tässä valikossa näytetään tietoja myös niistä. Muutoksia ei voi tehdä.

Tällä sivulla on QR-koodi. Tämä QR-koodi sisältää mm. sarjanumeron, tuotenimen ja rajoitetut käyttötiedot.

VALIKKO 3.2 - LÄMPÖTILALOKI

Tässä näet keskimääräisen sisälämpötilan viikoittain edellisen vuoden aikana.

Keskimääräinen sisälämpötila näytetään vain, jos huoneanturi/huoneyksikkö on asennettu.

Ilmanvaihtotarvikkeilla varustetuissa laitteistoissa näytetään myös poistoilmalämpötila.

VALIKKO 3.3 - ENERGIALOKI

Kuukausien lkm.

Säätöalue: 1 – 24 kuukautta

Vuosien määrä

Säätöalue: 1 – 5 vuotta

Tässä näet kaavion kuinka paljon energiaa S1255 tuottaa ja kuluttaa. Voit valita mitkä laitteiston osat kirjataan lokiin. Voit myös valita sis- ja/tai ulkolämpötilan näytön.

Kuukausien lkm.: Tässä valitaan, kuinka monta kuukautta näytetään kaaviossa.

Vuosien määrä: Tässä valitaan, kuinka monta vuotta näytetään kaaviossa.

VALIKKO 3.4 - HÄLYTYSLOKI

Vianetsinnän helpottamiseksi tähän on tallennettu laitteiston käyttötila hälytyksen lauetessa. Voit nähdä tiedot 10 viimeisestä hälytyksestä.

Kun haluat nähdä käyttötilan hälytyksen yhteydessä, valitse hälytys listasta.

VALIKKO 3.5 - TUOTETIEDOT, YHTEENVETO

Tässä voit nähdä tietoa laitteistosta, esim. ohjelmistoversion.

VALIKKO 3.6 - LISENSSIT

Tästä näet lisenssit avoimelle lähdekoodille.

Valikko 4 - Oma laitteisto

YLEISKUVAUS

4.1 - Käyttötila	
4.2 - Plustoiminnot	4.2.2 - Aurinkosähkö ¹
	4.2.3 - SG Ready
	4.2.5 - Smart Price Adaption™
4.4 - Sääohjaus	
4.5 - Poissa	
4.6 - Smart Energy Source	
4.7 - Energiahinta	4.7.1 - Sähköhintaa
	4.7.2 - Kiinteä sähköhintaa
	4.7.3 - Shunttiohjattu lisälämpö
	4.7.4 - Porrashajattu lisälämpö
	4.7.6 - Ulkoinen lisälämpö
4.8 - Aika ja päiväys	
4.9 - Kieli	
4.10 - Maa	
4.11 - Työkalut	4.11.1 - Asentajan tiedot
	4.11.2 - Ääni
4.30 - Lisäasetukset	4.30.4 - Tehdasasetukset

¹ Katso lisävarusteen asentajan käsikirja.

VALIKKO 4.1 - KÄYTTÖTILA

Käyttötila

Vaihtoehto: auto, käsinohjaus, vain lisäys

Manuaalinen

Vaihtoehto: Lisälämpö, Lämmitys, Jäähdytys

Vain lisäys

Vaihtoehto: Lämmitys

S1255:n käyttötilaksi asetetaan yleensä "Auto". On myös mahdollista käyttää pelkkää lisälämpöä. Valitse "Manuaalinen", jos haluat itse valita, mitkä toiminnot sallitaan.

Kun "Manuaalinen" tai "Pelkkä lisälämpö" on valittu, valittavat vaihtoehdot näkyvät alempana. Merkitse sallittavat toiminnot.

Käyttötila auto

Tässä käyttötilassa S1255 valitsee automaattisesti, mitkä toiminnot sallitaan.

Käyttötila käsinohjaus

Tässä käyttötilassa voit itse valita, mitkä toiminnot sallitaan. Et voi deaktivoida "Kompressoria" manuaaltilassa.

Käyttötila vain lisäys

Tässä käyttötilassa kompressori ei ole aktiivinen ja lämmitys tapahtuu pelkästään lisälämmöllä.



MUISTA!

Jos valitset tilan "vain lisäys" kompressori poistetaan käytöstä ja käyttökustannukset nousevat.

Manuaalinen

"Kompressori" tuottaa käyttöveden ja lämmitysveden. Et voi deaktivoida "Kompressoria" manuaaltilassa.

"Lisälämpö" auttaa kompressoria lämmittämään talon ja/tai käyttöveden, kun lämpöpumppu ei pysty itseksensä täyttämään koko tarvetta.

"Lämmitys" lämmittää talon. Voit deaktivoida toiminnon, kun et halua että lämmitys on toiminnassa.



MUISTA!

Jos deaktivoit "lisäys" et saa ehkä riittävästi käyttövettä ja/tai talo ei ehkä ole riittävän lämmin.

VALIKKO 4.2 - PLUSTOIMINNOT

Tämän alavalikoissa tehdään S1255:n lisätoimintojen asetukset.

VALIKKO 4.2.3 - SG READY

Tässä määritetään, mihin lämmitysjärjestelmän osaan (esim. huonelämpötila) vaikutetaan, kun aktivoidaan "SG Ready". Tätä toimintoa voi käyttää vain sähköverkossa, joka tukee "SG Ready"-standardia.

Vaikutus huonelämpötila

"SG Ready":n matalahintatilassa sisälämpötilan rinnakkaissiirtoa suurennetaan "+1". Jos huoneanturi on asennettu ja aktivoitu, huonelämpötilaa nostetaan 1 °C.

"SG Ready":n ylikapasiteettitilassa sisälämpötilan rinnakkaissiirtoa suurennetaan "+2".. Jos huoneanturi on asennettu ja aktivoitu, huonelämpötilaa nostetaan 2 °C.

Vaikutus käyttövesi

"SG Ready":n matalahintatilassa käyttöveden pysäytyslämpötila asetetaan mahdollisimman korkeaksi pelkässä kompressorikäytössä (sähkövastusta ei sallita).

Kun "SG Ready" on ylikapasiteettitilassa, käyttövesi asetetaan suureen tarvetilaan (sähkövastus sallitaan).



HUOM!

Toiminnon on oltava kytketty kahteen AUX-tuloon ja aktivoitu valikossa 7.4 "Valittavat tulot/lähdöt".

VALIKKO 4.2.5 - SMART PRICE ADAPTATION™

Alue

Tässä valitaan mihin alueeseen S1255 on sijoitettu.

Kysy sähkötoimittajaltasi mikä alue kannattaa valita.

Vaikutus huonelämpötila

Säätöalue: 1 - 10

Vaikutus käyttövesi

Säätöalue: 1 - 4

Tätä toimintoa voi käyttää vain, jos sähkötoimittajasi tukee Smart price adaptionia, sinulla on aikahintapohjainen sähkösopimus ja aktiivinen myUplink-tili.

Smart price adaption™ siirtää osan lämpöpumpun kuluksista niihin vuorokauden aikoihin, jolloin sähkö hinta on alhaisimmillaan. Näin saadaan säästöjä käytettäessä aikaperustaista sähköhinnoittelua. Toiminto perustuu myUplink kautta haettuihin tulevan vuorokauden tuntihintoihin, joten se vaatii internet-yhteyden ja myUplink-tilin.

Voit valita mihin laitteiston osiin sähkön hinta vaikuttaa ja miten paljon: mitä suurempi arvo, sitä suurempi sähkön hinnan vaikutus.



HUOM!

Korkea arvo voi suurentaa säästöjä, mutta heikentää mukavuutta.

VALIKKO 4.4 - SÄÄOHJAUS

Aktivoi sääohjaus

Säätöalue: päälle/pois

Tekijä

Säätöalue: 0 - 10

Tässä voit valita säätääkö S1255 sisälämpötilaa sääennusteen mukaan.

Voit myös asettaa kertoimen ulkolämpötilalle. Mitä korkeampi arvo, sitä suurempi sääennusteen vaikutus.



MUISTA!

Tämä valikko näkyy vain, jos laitteisto on liitetty myUplink:een.

VALIKKO 4.5 - POISSA

Poissa-tila vaikuttaa seuraaviin toimintoihin:

- lämmitysasetusta säädetään hieman alaspäin
- jäähdytysasetusta säädetään hieman ylöspäin (vaatii lisävarusteen)
- käyttöveden lämpötilaa säädetään alaspäin, jos tarvetila "suuri" tai "keski" on valittu
- AUX-toiminto "Poissa" aktivoidaan.

Voit valita vaikutetaanko seuraaviin toimintoihin:

- ilmanvaihto (vaatii lisävarusteen)
- käyttövesikierto (vaatii lisävarusteen)

VALIKKO 4.6 - SMART ENERGY SOURCE™

Smart energy source™

Vaihtoehto: päälle/pois

Ohjausmenetelmä

Vaihtoehto: Hinta / CO₂

Jos Smart Energy Source™ on aktivoitu, S1255 priorisoi kunkin liitetyn energialähteen käytön. Tässä voit valita tuleeko järjestelmän käyttää sillä hetkellä halvinta energialähdettä vai Co₂-neutraaleinta energialähdettä.



MUISTA!

Tämän valikon valinnat vaikuttavat valikkoon 4.7 - Energiahinta.

VALIKKO 4.7 - ENERGIAHINTA

Tässä voit tariffiohjata lisälämpöä.

Tässä valitaan ohjataanko järjestelmää spothinnalla, tariffiohjauksella vai kiinteällä hinnalla. Asetus tehdään jokaiselle energialähteelle. Voit käyttää spothintaa vain, jos sinulla on aikaperustainen sähkösojimus sähköntoimitajan kanssa.

Aseta alhaisemmat tariffijaksot. Vuodelle voi asettaa kaksi päiväysaluetta. Näihin alueisiin voidaan asettaa enintään neljä jaksoa arkipäiville (ma-pe) tai neljä erilaista jaksoa arkipyhille (la ja su).

VALIKKO 4.7.1 - SÄHKÖHINTA

Tässä voit tariffiohjata lisälämpöä.

Aseta alhaisemmat tariffijaksot. Vuodelle voi asettaa kaksi päiväysaluetta. Näihin alueisiin voidaan asettaa enintään neljä jaksoa arkipäiville (ma-pe) tai neljä erilaista jaksoa arkipyhille (la ja su).

VALIKKO 4.8 - AIKA JA PÄIVÄYS

Tässä asetetaan aika, päiväys, näyttötila ja aikavyöhyke.



VIHJE!

Aika ja päiväys asetetaan automaattisesti, kun yhdistetään myUplink:iin. Oikean ajan asettamiseksi aikavyöhyke pitää asettaa.

VALIKKO 4.9 - KIELI

Tässä voit valita millä kielellä näytön tiedot esitetään.

VALIKKO 4.10 - MAA

Tässä valitset tuotteen asennusmaan. Tämä mahdollistaa maakohtaiset asetukset.

Kielivalinta ei riipu maavalinnasta.



HUOM!

Tämä valinta lukitaan 24 tunnin, näytön käynnistyksen tai ohjelmapäivityksen jälkeen.

VALIKKO 4.11 - TYÖKALUT

Täältä löydät käsittelytoimintoja.

VALIKKO 4.11.1 - ASENTAJAN TIEDOT

Tähän valikkoon tallennetaan asentajan nimi ja puhelinnumero.

Tiedot näkyvät sitten yleiskatsausnäytössä.

VALIKKO 4.11.2 - ÄÄNI

Säätöalue: päälle/pois

Tässä valitset haluatko kuulla äänen, kun painat näytön painiketta.

VALIKKO 4.30 - LISÄASETUKSET

Valikko **Lisäasetukset** on tarkoitettu edistyneelle käyttäjälle.

VALIKKO 4.30.4 - TEHDASASETUKSET

Tässä voit palauttaa kaikki käyttäjän käytettävissä olevat asetukset (mukaan lukien lisäasetusvalikko) tehdasarvoihin.



MUISTA!

Tehtasasetusten palautuksen jälkeen omat asetukset, kuten esim. lämpökäyrä jne. pitää asettaa uudelleen.

Valikko 5 - Liitântä

YLEISKUVAUS

5.1 - myUplink

5.2 - Verkkoasetukset

5.2.1 - wifi

5.2.2 - Ethernet

5.3 - Älykoti¹

¹ Vaatii lisävarusteen.

VALIKKO 5.1 - MYUPLINK

Tässä voit hallinnoida laitteiston liitântää myUplink:iin (myuplink.com) ja nähdä Internetin kautta liitettyjen käyttäjien lukumäärän.

Liitetyllä käyttäjällä on myUplink-käyttäjätili, joka antaa oikeuden ohjata ja/tai valvoa laitteistoa.

Pyydä uusi yhteysmerkkijono

myUplink-käyttäjätilin ja laitteiston liittämistä varten sinun on pyydettävä uniikki tunnistenumero.

1. Valitse "Pyydä uusi yhteysmerkkijono"
2. Laitteisto kommunikoi nyt myUplink:n kanssa yhteysmerkkijonon määrittämiseksi.
3. Kun yhteysmerkkijono on luotu, se näytetään tässä valikossa ja on voimassa 60 minuuttia.

Poista kaikki käyttäjät

Sulje kaikki käyttäjät, jotka ovat liittyneet laitteistoon myUplink:n kautta, valitsemalla "Sulje kaikki käyttäjät".



HUOM!

Kun olet poistanut kaikki käyttäjät, he eivät voi valvoa tai ohjata laitteistoasi myUplink:n kautta pyytämättä uutta yhteysmerkkijonoa.

VALIKKO 5.2 - VERKKOASETUKSET

Tässä valitset onko laitteisto liitetty Internetiin wifillä (valikko 5.2.1) vai verkkokaapelilla (ethernet) (valikko 5.2.2). Valikossa voit tehdä TCP/IP-asetukset.

TCP/IP-asetukset

Täällä voit asettaa laitteistosi TCP/IP-asetukset.

Automaattiset asetukset (DHCP)

Aktivoi "Automaattisesti". Laitteisto saa nyt TCP/IP-asetukset DHCP:n avulla.

Manuaaliset asetukset

Valitse "IP-osoite" ja kirjoita oikea osoite näppäimistöllä.

Toista menettely kohdissa "Aliverkon peite", "Gateway" ja "DNS".



MUISTA!

Laitteisto ei voi muodostaa yhteyttä Internetiin ilman oikeita TCP/IP-asetuksia. Jos olet epävarma asetusten suhteen, käytä auto-tilaa tai pyydä lisätietoa verkon järjestelmävalvojalta.



VIHJE!

Kaikki valikon avaamisen jälkeen tehdyt asetukset voidaan palauttaa valitsemalla "Palauta".

VALIKKO 5.3 - ÄLYKOTI (VAATII LISÄVARUSTEEN)

Kun sinulla on Älykoti-järjestelmä, joka voi kommunikoida myUplink:n kanssa, sen toiminnot aktivoidaan tässä valikossa.



MUISTA!

Älykoti-toiminto vaatii myUplink:n toimiakseen.

Valikko 6 - Ohjelmointi

YLEISKUVAUS

6.1 - Loma

6.2 - Ohjelmointi

VALIKKO 6.1 - LOMA

Tässä valikossa ohjelmoi pidemmät lämmityksen ja käyttöveden lämpötilojen muutokset.

Voit myös ohjelmoi tiettyjen lisävarusteiden asetukset.

Jos huoneanturi on asennettu ja aktivoitu, asetetaan haluttu huonelämpötila (°C) ajanjaksolle.

Jos huoneanturia ei ole aktivoitu, asetetaan haluttu lämpökäyrän muutos. Yhden asteen muutos huonelämpötilassa saadaan yleensä aikaan yhdellä askeleella, mutta joissain tapauksissa voidaan tarvita useampia askeleita.



VIHJE!

Aseta loma-asetuksen päättymispäiväksi noin vuorokausi ennen kotiinpaluuta, jotta huonelämpötila ja käyttöveden lämpötila ehtivät palautua.



MUISTA!

Loma-asetus päättyy valittuna päivänä. Jos haluat uusia loma-asetuksen päättymispäivän jälkeen, mene valikkoon ja muuta päiväys.

VALIKKO 6.2 - OHJELMOINTI

Tässä valikossa ohjelmoi pidemmät lämmityksen ja käyttöveden lämpötilojen muutokset.

Voit myös ohjelmoi tiettyjen lisävarusteiden asetukset.

Jos huoneanturi on asennettu ja aktivoitu, asetetaan haluttu huonelämpötila (°C) ajanjaksolle.

Jos huoneanturia ei ole aktivoitu, asetetaan haluttu lämpökäyrän muutos. Yhden asteen muutos huonelämpötilassa saadaan yleensä aikaan yhdellä askeleella, mutta joissain tapauksissa voidaan tarvita useampia askeleita.



MUISTA!

Ohjelma toistetaan valitun asetuksen mukaan (esim. joka maanantai), kunnes menet valikkoon ja poistat sen käytöstä.

Valikko 7 - Huolto

YLEISKUVAUS

7.1 - Käyttöasetukset ¹	7.1.1 - Käyttövesi	7.1.1.1 - Lämpötila-asetus
		7.1.1.2 - Käyttöasetukset
	7.1.2 - Kiertovesipumput	7.1.2.1 - Käyttötila, kiertovesipumppu ¹
		7.1.2.2 - Kiertovesipumpun nopeus ¹
		7.1.2.6 - Käyttötila LK-pumppu ¹
		7.1.2.7 - Pumpun nopeus LK ¹
		7.1.2.8 - Lämmönkeruuhälytyksen asetukset
	7.1.3 - Kompressori	7.1.3.1 - Estoalue
	7.1.4 - Ilmanvaihto ²	7.1.4.1 - Poistoilmapuhaltimen nopeus ²
		7.1.4.2 - Tuloilmapuhaltimen nopeus ²
		7.1.4.3 - Ilmanvaihdon säätö ²
	7.1.5 - Lisälämpö	7.1.5.1 - Sisäinen sähkösisälämpö
	7.1.6 - Lämmitys	7.1.6.1 - Maks. ero menolämpötila
		7.1.6.2 - Virtausasetus, lämmitysjärjestelmä
		7.1.6.3 - Teho MUT:ssa
	7.1.7 - Jäähdytys ²	
	7.1.8 - Hälytys	7.1.8.1 - Hälytystoimenp.
		7.1.8.2 - Varatila
	7.1.9 - Tehovahti	
	7.1.10 - Järjestelmäasetukset	7.1.10.1 - Käyttöpriorisointi
		7.1.10.2 - Autotilan asetukset
		7.1.10.3 - Asteminuuttiasetus
7.2 - Lisävarusteasetukset ²	7.2.1 - Lisää/poista lisävaruste	
	7.2.19 - Ulkoinen energiamittari	
7.3 - Multilaitteisto	7.3.1 - Konfiguroi	
	7.3.2 - Asennettu lämpöpumppu	
	7.3.3 - Nimeä lämpöpumppu	
	7.3.4 - Liitäntä	
7.4 - Valittavat tulot/lähdöt		
7.5 - Työkalut	7.5.1 - Lämpöpumppu, testi	7.5.1.1 - Testitila
	7.5.2 - Lattiankuivaustoiminto	
	7.5.3 - Pakko-ohjaus	
	7.5.6 - Invertterin vaihto	
	7.5.8 - Näyttölukko	
	7.5.9 - Modbus TCP/IP	
7.6 - Tehdasasetus huolto		
7.7 - Aloitusopas		
7.8 - Pikakäynnistys		
7.9 - Lokit	7.9.1 - Muutosloki	
	7.9.2 - Laajennettu hälytysloki	
	7.9.3 - Musta laatikko	

¹ Tämä valikko näkyy myös apulämpöpumpun rajoitetussa valikkojärjestelmässä.

² Katso lisävarusteen asentajan käsikirja.

VALIKKO 7.1 - KÄYTTÖASETUKSET

Tässä teet laitteiston käyttöasetukset.

VALIKKO 7.1.1 - KÄYTTÖVESI

Tämä valikko sisältää käyttövesikäytön lisäasetukset.

VALIKKO 7.1.1.1 - LÄMPÖTILA-ASETUS

Käynnistyslämpötila

Tarvetila pieni/keski/suuri

Säätöalue: 5 – 70 °C

Pysäytyslämpötila

Tarvetila pieni/keski/suuri

Säätöalue: 5 – 70 °C

Pysäytyslämpötila jaks. korotus

Säätöalue: 55 – 70 °C

Manuaalinen teho

Säätöalue: päälle/pois

Tässä asetetaan käyttöveden käynnistys- ja pysäytyslämpötilat eri tarvetiloille valikossa 2.2 sekä jaksoittaisen korotuksen pysäytyslämpötila valikossa 2.4.

Kun "Manuaalinen teho" on aktivoitu, voit säätää lataus-tehoa sen mukaan mikä lämminvesisäiliö on liitetty.

VALIKKO 7.1.1.2 - KÄYTTÖASETUKSET

Porrasero kompressori

Säätöalue: 0,5 – 4,0 °C

Jos käytettävissä on useita kompressoreita, aseta niiden päälle- ja poiskytkentäero käyttövesituotannon yhteydessä.

VALIKKO 7.1.2 - KIERTOVIPIPUMPUN

Tämän valikon alavalikoissa on kiertovesipumppuja koskevia lisäasetuksia.

VALIKKO 7.1.2.1 - KIERTOVIPIPUMPUN KÄYTTÖTILA GP1

Käyttötila

Vaihtoehto: Auto, ajoittainen

Auto: Kiertovesipumppu käy S1255:n toimintatilan mukaan.

Ajoittainen: Kiertovesipumppu käynnistyy n. 20 sekuntia ennen kompressoria ja pysähtyy 20 sekuntia kompressorin jälkeen.

VALIKKO 7.1.2.2 - KIERTOVIPIPUMPUN NOPEUS GP1

Tässä asetetaan kiertovesipumpun nopeudet eri käyttötiloissa, esim. lämmitys- tai käyttövesitilassa. Muutettavat käyttötilat riippuvat kytketyistä lisävarusteista.

Lämmitys, auto

Vaihtoehto: päälle/pois

Alin sallittu nopeus

Säätöalue: 1 - 50 %

Lämmitys, manuaalinen

Säätöalue: 1 - 100 %

Nopeus odotustilassa

Säätöalue: 1 - 100 %

Korkein sallittu nopeus

Säätöalue: 50 - 100 %

Lämmitys, auto: Tässä asetetaan säädetäänkö kiertovesipumpun nopeutta automaattisesti vai manuaalisesti.

Alin sallittu nopeus: Tässä voit rajoittaa kiertovesipumpun nopeuden niin, että sen ei sallita käydä asetettua arvoa pienemmällä nopeudella.

Lämmitys, käsin: Jos olet valinnut ohjata kiertovesipumpun nopeutta manuaalisesti, tässä asetetaan haluttu pumpun nopeus.

Nopeus odotustilassa: Tässä asetetaan kiertovesipumpun nopeus odotustilassa. Odotustila tarkoittaa, että lämmityskäyttö on sallittua mutta kompressorin tai sähkövastuksen tarve puuttuu.

Korkein sallittu nopeus: Tässä voit rajoittaa kiertovesipumpun nopeuden niin, että sen ei sallita käydä asetettua arvoa suuremmalla nopeudella.

VALIKKO 7.1.2.6 - LÄMMÖNKERUUPUMPUN KÄYTTÖTILA

Käyttötila

Vaihtoehto: Ajoittainen, jatkuva, 10 päivää jatkuva

Ajoittainen: Lämmönkeruupumppu käynnistyy n. 20 sekuntia ennen kompressoria tai sen jälkeen. Pohjavesijärjestelmän yhteydessä lämmönkeruupumppu käynnistyy ja pysähtyy 2 minuuttia ennen kompressoria ja sen jälkeen.

Jatkuva: Jatkuva käyttö.

10 päivää jatkuva: Jatkuva käyttö 10 vuorokautta. Sen jälkeen pumppu siirtyy ajoittaiseen käyttöön.



VIHJE!

Voit käyttää "10 päivää jatkuva" käynnistyksen yhteydessä, jotta saat jatkuvan kierron käynnistysaikana ja järjestelmä on helpompi ilmata.

VALIKKO 7.1.2.7 - LÄMMÖNKERUUPUMPUN NOPEUS

Tässä teet lämmönkeruupumpun nopeutta koskevat asetukset.

Käyttötila

Säätöalue: Kiinteä delta, auto, käsin

Delta-T

Säätöalue: 2 - 10 °C

Manuaalinen

Säätöalue: 1 - 100 %

Käyttötila: Tässä asetetaan säädetäänkö lämmönkeruupumpun nopeutta automaattisesti, manuaalisesti vai kiinteällä lämpötilaerolla.

Kiinteä delta: Tässä asetetaan säädetäänkö lämmönkeruupumpun kiinteällä lämpötilaerolla esim. pohjavesijärjestelmän yhteydessä.

Käsin: Jos olet valinnut ohjata lämmönkeruupumpun nopeutta manuaalisesti, tässä asetetaan haluttu pumpun nopeus.

VALIKKO 7.1.2.8 - LÄMMÖNKERUUHÄLYTYSASETUKSET

Automaattinen palautus

Säätöalue: päälle/pois

Alin lämmönkeruun menolämpötila

Säätöalue: -12 – 15 °C

Korkein lämmönkeruun paluulämpötila

Säätöalue: 10 – 30 °C

Automaattinen palautus

Valitse "automaattinen palautus", jos haluat, että S1255 käynnistyy automaattisesti lämmönkeruuhälytyksen jälkeen.

Alin lämmönkeruun menolämpötila

Tässä asetetaan, missä lämpötilassa lämpöpumppu hälyttää liian alhaisesta lämmönkeruun menolämpötilasta.

Jos "Automaattinen palautus" on valittu, hälytys nollautuu, kun lämpötila on 1 °C yli asetusarvon.

Korkein lämmönkeruun paluulämpötila

Tässä asetetaan, missä lämpötilassa lämpöpumppu hälyttää liian korkeasta lämmönkeruun tulolämpötilasta.

Valitse "Hälytys aktivoitu" hälytyksen aktivoimiseksi.

VALIKKO 7.1.3 - KOMPRESSORI

Tämän valikon alavalikoissa on kompressoria koskevia lisäasetuksia.

VALIKKO 7.1.3.1 - ESTOALUE

Estoalue 1 ja 2

Säätöalue käynnistys: 20 – 115 Hz

Säätöalue pysäytys: 22 – 120 Hz

Suurin säätöalue: 50 Hz.

Tässä voit asettaa taajuusalueen, jossa kompressori on estetty. Säätöalueen rajat voivat vaihdella lämpöpumpumallista riippuen.



HUOM!

Suuri estetty taajuusalue voi aiheuttaa kompressorin nykivää toimintaa.

VALIKKO 7.1.5 - LISÄLÄMPÖ

Tämän valikon alavalikoissa on lisälämmönlähdettä koskevia lisäasetuksia.

VALIKKO 7.1.5.1 - SISÄINEN SÄHKÖLISÄLÄMPÖ

Suurin kytketty sähköteho 3x400V, S1255-12 / -16

Säätöalue: 7 / 9 kW

Maks. asetettu sähköteho

Säätöalue S1255-6 1x230 V: 0 - 4,5 kW

Säätöalue S1255-6 3x230 V: 0 - 4,5 kW

Säätöalue S1255-12 1x230 V: 0 - 7 kW

Säätöalue S1255-12 3x230 V: 0 - 9 kW

Säätöalue S1255-6 3x400 V: 0 - 6,5 kW

Säätöalue S1255-12 & -16 3x400 V: 0 - 9 kW

Tässä asetetaan S1255 sisäisen sähkövastuksen suurin sähköteho normaalikäytössä ja ylikapasiteettitilassa (SG Ready).

VALIKKO 7.1.6 - LÄMMITYS

Tämän valikon alavalikoissa on lämmityskäyttöä koskevia lisäasetuksia.

VALIKKO 7.1.6.1 - MAKS. ERO MENOLÄMPÖTILA

Maks. ero kompressori

Säätöalue: 1 – 25 °C

Maks. ero lisäläm.

Säätöalue: 1 – 24 °C

BT12 poikkeama

Säätöalue: -5 – 5 °C

Tässä asetetaan suurin sallittu ero lasketun ja todellisen menojohdon lämpötilan välillä kompressori- ja lisäyskäytössä. Maks. ero lisäys ei saa koskaan olla suurempi kuin maks. ero kompressori.

Maks. ero kompressori: Jos menolämpötila ylittää lasketun menolämpötilan asetetulla arvolla, asetetaan astemi-nuuttilukemaksi +1. Jos tarvitaan vain lämmitystä, läm-pöpumpun kompressori pysähtyy.

Maks. ero lisälämpö: Jos "Lisälämpö" on valittu ja akti-voitu valikossa 4.1 ja menolämpötila ylittää lasketun menolämpötilan asetetulla arvolla, lisälämmönlähde py-säytetään.

BT12 poikkeama: Jos lämmitysveden menolämpötilan anturin (BT25) ja lauhduttimen menolämpötilan anturin (BT12) välillä on eroa, voit määrittää tässä kiinteän siirron eron kompensoimiseksi.

VALIKKO 7.1.6.2 - VIRTAUSASETUS, LÄMMITYSJÄRJESTELMÄ

Asetus

Vaihtoehto: patteri, lattialämmitys, pat. + lattialäm.,
Oma asetus

Säätöalue MUT: -40,0 – 20,0 °C

Oma asetus

Säätöalue dT MUT:ssa: 0,0 – 25,0

Säätöalue MUT: -40,0 – 20,0 °C

Tässä asetetaan, minkä tyyppiseen lämmönjakojärjestel-mään kiertovesipumppu on kytketty.

dT MUT:ssa on meno- ja paluulämpötilojen välinen ero mitoittavassa ulkolämpötilassa.

VALIKKO 7.1.6.3 - TEHO MUT:SSA

Vaihtoehto: Manuaalinen valittu teho MUT:ssa, Teho
MUT:ssa

Man. val. teho MUT:ssa

Säätöalue: päälle/pois

Teho MUT:ssa

Säätöalue: 1 – 100 kW

Tässä valitset kiinteistön vaatiman tehon mitoittavassa ulkolämpötilassa (MUT).

Jos et aktivoi "Manuaalinen valittu teho MUT:ssa", S1255 valitsee sopivan tehon MUT:ssa.

VALIKKO 7.1.8 - HÄLYTYS

Tässä valikossa valitaan turvallisuustoimenpiteet, jotka S1255 suorittaa toimintahäiriön yhteydessä.

VALIKKO 7.1.8.1 - HÄLYTYSTOIMENPITEET

Laske huonelämpötila

Säätöalue: päälle/pois

Lopeta käyttöveden tuotanto

Säätöalue: päälle/pois

Äänimerkki hälytyksen yhteydessä

Säätöalue: päälle/pois

Tässä voit valita miten S1255 ilmoittaa, että näytössä näkyy hälytys.

S1255 joko lopettaa käyttöveden tuottamisen ja/tai las-kee huonelämpötilaa.



MUISTA!

Ellei mitään hälytystoimenpidettä valita, ener-giankulutus saattaa kasvaa hälytyksen yhtey-dessä.

VALIKKO 7.1.8.2 - VARATILA

Sähkövastuksen teho

Säätöalue 1X230V: 4 – 7 kW

Säätöalue 3X400V: 4 – 9 kW

Tässä valikossa määritetään miten lisälämpöä ohjataan varatilassa.



MUISTA!

Varatilassa näyttö on pois päältä. Jos valitut asetukset eivät riitä, et voi muuttaa niitä.

VALIKKO 7.1.9 - TEHOVAHTI

Varokekoko

Säätöalue: 1 – 400 A

Jännitesuhde

Säätöalue: 300 – 3 000

Tunnista vaihejärjestys

Säätöalue: päälle/pois

Täällä asetetaan laitteiston varokekoko ja jännitesuhde. Jännitesuhteen avulla mitattu jännite muutetaan virraksi.

Tässä voit myös tarkastaa kiinteistön eri vaiheisiin kytetyt virrantunnistimet (edellyttää että olet asentanut virrantunnistimet). Valitse "Tunnista vaihejärjestys".

VALIKKO 7.1.10 - JÄRJESTELMÄASETUKSET

Tässä määrität laitteistosi järjestelmäasetukset.

VALIKKO 7.1.10.1 - KÄYTTÖPRIORISOINTI

Säätöalue: 0 – 180 minuuttia

Tässä valitset kuinka kauan laitteisto toimii kussakin tilassa, jos on kaksi tai useampia samanaikaisia tarpeita. Jos on vain yksi tarve, laitteisto toimii siinä käytössä.

0 minuuttia tarkoittaa, että tarve ei ole priorisoitu vaan aktivoidaan vasta kun ei ole mitään muuta tarvetta.



VALIKKO 7.1.10.2 - AUTOMAATTITILAN ASETUKSET

Lämmityksen pysäytys

Säätöalue: -20 – 40 °C

Lisälämmön pysäytys

Säätöalue: -25 – 40 °C

Suodatusaika

Säätöalue: 0 – 48 h

Lämmityksen pysäytys, Lisälämmön pysäytys: Tässä valikossa asetetaan mitä lämpötiloja laitteisto käyttää ohjaukseen automaattitilassa.



MUISTA!

"Lisälämmön pysäytys" ei voi olla korkeampi kuin "Lämmityksen pysäytys".

Suodatusaika: Voit myös määrittää kuinka pitkältä ajalta keskilämpötila lasketaan. Jos valitset 0, käytetään nykyistä ulkolämpötilaa.

VALIKKO 7.1.10.3 - ASTEMINUUTTIASETUS

Nykyinen arvo

Säätöalue: -3 000 – 100 AM (asteminuuttia)

Lämmitys, auto

Vaihtoehdot: pois/päälle

Käynnistä kompressori

Säätöalue: -1 000 – 30 AM (asteminuuttia)

Suht. AM käyn. lisäl

Säätöalue: 100 – 2 000 AM (asteminuuttia)

Lisälämm. portaiden ero

Säätöalue: 10 – 1 000 AM (asteminuuttia)

Asteminuutit ilmaisevat talon hetkellisen lämmitystarpeen ja määrittävät milloin kompressori ja lisäys käynnistetään/pysäytetään.



MUISTA!

Suurempi arvo kohdassa "Käynnistä kompressori" aiheuttaa useita kompressorin käynnistystyksiä, mikä lisää kompressorin kulumista. Liian pieni arvo voi aiheuttaa epävakaa huonelämpötilan.

VALIKKO 7.2 - LISÄVARUSTEASETUKSET

Tämän alavalikoissa tehdään asennettujen ja aktivoitujen lisätarvikkeiden käyttöasetukset.

VALIKKO 7.2.1 - LISÄÄ/POISTA LISÄVARUSTE

Tässä määrität S1255:lle asennetut lisävarusteet.

Liitettyjen lisävarusteiden automaattiseen hakuun voit käyttää toimintoa "Hae lisävaruste". Voit myös valita lisävarusteet listasta.

VALIKKO 7.2.19 - ULKOINEN ENERGIAMITTARI

Tässä teet energiamittarin asetukset.

Pulssitettu energiamittari

Asetettu tila

Säätöalue: energia per pulssi / pulssia per kWh

Energiaa per pulssi

Säätöalue: 0 – 10000 Wh

Pulssia per kWh

Säätöalue: 1 – 10000

Pulssitettu energiamittari

Energiamittari lähettää pulssisignaalin aina kun tietty energiamäärä on kulutettu.

energiaa pulssia kohti: Tässä valikossa asetetaan pulssia vastaava energiamäärä.

pulssia per kWh: Tässä asetetaan kuinka monta pulssia lähetetään S1255:een kWh kohti.

VALIKKO 7.3 - MULTILAITTEISTO

Tämän alavalikoissa tehdään S1255liitettujen lämpöpumppujen asetukset.

VALIKKO 7.3.1 - KONFIGUROI

Multilaitteisto

Vaihtoehto: päälle/pois

Järjestelmäasetukset

Vaihtoehto: Pääyksikkö/lämpöpumppu 1 – 8

Multilaitteisto: Tässä määritetään sisältyykö S1255 multilaitteistoon (laitteisto, jossa on useita lämpöpumppuja).

Järjestelmäasetukset: Tässä valitaan onko S1255 multilaitteiston pääyksikkö. Yhden lämpöpumpun järjestelmässä S1255 on pääyksikkö. Jos laitteistossa on toinen pääyksikkö, valitse S1255:n tunnus.

Etsi asennettuja lämpöpumppuja: Täältä voit etsiä, aktiivoida ja deaktivoida liitetyt lämpöpumput.



MUISTA!

Multilaitteistossa kaikilla lämpöpumpuilla on oltava yksilöllinen tunnus. Se määritetään lämpöpumpussa, joka on liitetty S1255:een.

VALIKKO 7.3.2 - ASENNETUT LÄMPÖPUMPUT

Tässä valitset mitkä asetukset teet kyseisessä lämpöpumpussa.

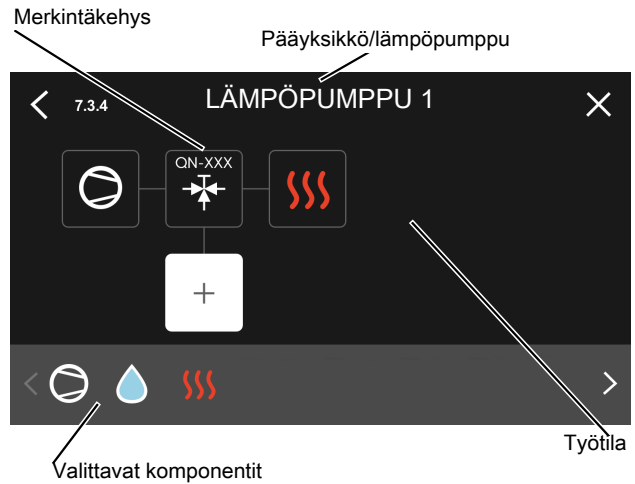
VALIKKO 7.3.3 - NIMEÄ LÄMPÖPUMPUT

Tässä voit nimetä lämpöpumput, jotka on liitetty S1255:een.

VALIKKO 7.3.4 - LIITÄNTÄ

Tässä määritetään miten järjestelmä on liitetty lämmitys-järjestelmään ja mahdollisiin lisävarusteisiin.

Tässä valikossa on liitântämuisti, mikä tarkoittaa, että ohjausjärjestelmä muistaa miten tietty vaihtventtiili on liitetty ja käyttää automaattisesti oikeaa liitântää, kun käytät samaa vaihtventtiiliä seuraavan kerran.





Pääyksikkö/lämpöpumppu: Tässä valitset mille lämpöpumpulle liitântäasetukset tehdään (jos lämpöpumppuja on vain yksi, näytetään vain pääyksikkö).

Työtila liittämistä varten: Tähän piirretään järjestelmän liitântä.

Kompressori: Tässä valitaan onko lämpöpumpun kompressori estetty (tehdasasetus), ulkoisesti ohjattu valittavan tulon kautta vai vakio (liitetty esim. lämminvesivaraajaan ja lämmitysjärjestelmään).

Merkintäkehys: Paina muutettavaa merkintäkehystä. Valitse joku valittavista komponenteista.

Symboli	Kuvaus
	Estetty
	Kompressori (vakio)
	Kompressori (ulkoisesti ohjattu)
	Kompressori (estetty)
	Vaihtventtiili Merkintä vaihtventtiilin yläpuolella osoittaa, mihin se on kytketty (EB100 = pääyksikkö, EB101 = lämpöpumppu 1 jne.).
	Käyttövesilataus. Multilaitteisto: käyttövesi pääyksiköllä ja/tai yhteinen käyttövesi useista lämpöpumpuista.
	Käyttöveden tuotto apuyksiköllä multilaitteistossa.
	Allas 1

Symboli	Kuvaus
	Allas 2
	Lämmitys (kiinteistön lämmitys, sisältää mahd. lisälämmitysjärjestelmä)

VALIKKO 7.4 – VALITTAVAT TULOT/LÄHDÖT

Tässä valitaan onko ulkoinen koskettoiminto kytketty, joko yhteen AUX-tuloista liitinrimassa X28 tai AUX-lähtöön liitinrimassa X27.

VALIKKO 7.5 - TYÖKALUT

Täältä löydät kunnossapidossa ja huollossa käytettäviä toimintoja.

VALIKKO 7.5.1 - LÄMPÖPUMPPU, TESTI



HUOM!

Tämä valikko ja sen alivalikot on tarkoitettu lämpöpumpun testaukseen.

Valikon käyttö muuhun tarkoitukseen voi aiheuttaa sen, että laitteisto ei toimi oikein.

VALIKKO 7.5.2 - LATTIANKUIVAUSTOIMINTO

Jakson pituus 1 – 7

Säätöalue: 0 – 30 päivää

Lämpötila jakso 1 – 7

Säätöalue: 15 – 70 °C

Tässä asetetaan lattiankuivaustoiminto.

Voit määrittää enintään 7 ajanjaksoa, joissa on eri menolämpötilat. Jos ajanjaksoja on vähemmän kuin 7, muiden jaksoiden pituudeksi asetetaan 0 päivää.

Kun lattiankuivaustoiminto on aktivoitu, näytetään laskuri, joka näyttää kuinka monta vuorokautta toiminto on ollut aktiivinen. Toiminto laskee asteminuutteja normaalin lämmityskäytön tavoin, mutta kyseiselle jaksolle asetettujen menolämpötilojen suhteen.



HUOM!

Kun lattiankuivaustoiminto on aktiivinen, kierto-vesipumppu käy 100 % teholla valikon 7.1.2.2 asetuksista riippumatta.



VIHJE!

Jos käyttötilaa "Pelkkä lisälämpö" käytetään, valitse se valikossa 4.1.

Menolämpötilan tasoittamiseksi lisälämpö voidaan käynnistää aikaisemmin asettamalla "Suh AM käyn lisälämpö" valikossa 7.1.10.3 arvoon 80. Kun asetetut lattiankuivausjaksot ovat päättyneet, palauta valikot 4.1 ja 7.1.10.3 aikaisempiin asetuksiin.

VALIKKO 7.5.3 – PAKKO-OHJAUS

Tässä voit pakko-ohjata laitteiston eri osia. Tärkeimmät suojaustoiminnot ovat kuitenkin aktiivisia.



HUOM!

Pakko-ohjaus on tarkoitettu vain vianetsintään. Toiminnon virheellinen käyttö voi vahingoittaa lämmitysjärjestelmän komponentteja.

VALIKKO 7.5.6 - INVERTTERIN VAIHTO

Tässä valikossa on opas, joka helpottaa invertterin vaihtoa.

Valikko näkyy vain, jos yhteys invertteriin puuttuu.

VALIKKO 7.5.8 - NÄYTTÖLUKKO

Täällä voit aktivoida S1255:n näyttöluokan. Aktivoinnin yhteydessä sinua pyydetään syöttämään nelinumeroinen koodi. Koodia käytetään myös näyttöluokan avaamiseen ja koodin vaihtoon.

VALIKKO 7.5.9 - MODBUS TCP/IP

Säätöalue: päälle/pois

Tässä aktivoit Modbus-tiedonsiirron.

VALIKKO 7.6 - TEHDASASETUS HUOLTO

Tässä voit palauttaa kaikki asetukset (mukaan lukien käyttäjän asetukset) tehdasarvoihin.

Myös invertterin uudelleen parametrisointi voidaan tehdä tässä.



HUOM!

Palautuksen jälkeen aloitusopas näkyy näytössä kun S1255 käynnistetään seuraavan kerran.

VALIKKO 7.7 - ALOITUSOPAS

Aloituspöytä aktivoidaan automaattisesti, kun S1255 käynnistetään ensimmäisen kerran. Tässä voit käynnistää sen käsin.

VALIKKO 7.8 - PIKAKÄYNNISTYS

Tässä voit sallia kompressorin pikakäynnistyksen.



MUISTA!

Pikakäynnistys edellyttää, että jokin seuraavista kompressoritarpeista on aktiivinen:

- lämmitys
- käyttövesi
- jäähdytys (vaatii lisävarusteen)
- allas (vaatii lisävarusteen)



MUISTA!

Liian monta pikakäynnistystä lyhyen ajan sisällä voi vahingoittaa kompressoria ja siihen liittyviä varusteita.

VALIKKO 7.9 - LOKIT

Tästä valikosta löydät lokitiedostoja, joihin kerätään tietoa hälytyksistä ja tehdyistä muutoksista. Valikko on tarkoitettu vianetsintään.

VALIKKO 7.9.1 - MUUTOSLOKI

Tästä voi lukea ohjausjärjestelmään tehdyt muutokset.



HUOM!

Muutosloki tallennetaan käynnistyksen yhteydessä eikä sitä poisteta tehdasasetusten palautuksen yhteydessä.

VALIKKO 7.9.2 - LAAJENNETTU HÄLYTYSLOKI

Tämä loki on tarkoitettu vianetsintään.

VALIKKO 7.9.3 - MUSTA LAATIKKO

Tämän valikon kautta voit viedä kaikki lokit (muutosloki, laajennettu hälytysloki) USB-muistille. Kytke USB-muisti ja valitse mitkä lokit viedään.

10 Huolto

Huoltotoimenpiteet



HUOM!

Huollon saa suorittaa vain tarvittavan pätevyyden omaava henkilö.

S1255:n korjaamiseen saa käyttää vain NIBE:n toimittamia varaosia.

VARATILA



HUOM!

Älä käynnistä laitteistoa ennen kuin vesi on täytetty. Sisäiset komponentit saattavat vaurioitua.

Varatilaa käytetään käyttöhäiriöiden ja huollon yhteydessä.

Voit aktivoida varatilan, kun S1255 on käynnissä ja kun se on suljettu.

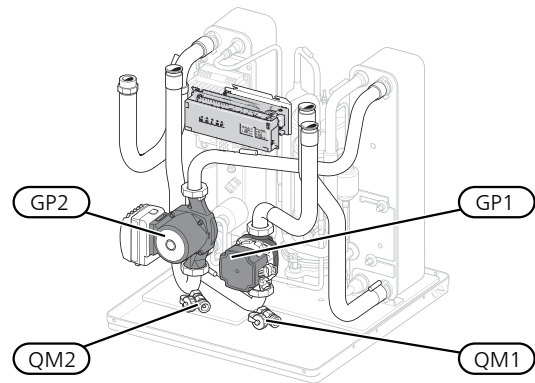
Kun varatila on aktiivinen, tilamerkkivalo palaa keltaisena.

Aktivointi, kun S1255 on käynnissä: pidä pois/päälle-painike (SF1) painettuna 2 sekuntia ja valitse "varatila" sulkuvalikossa.

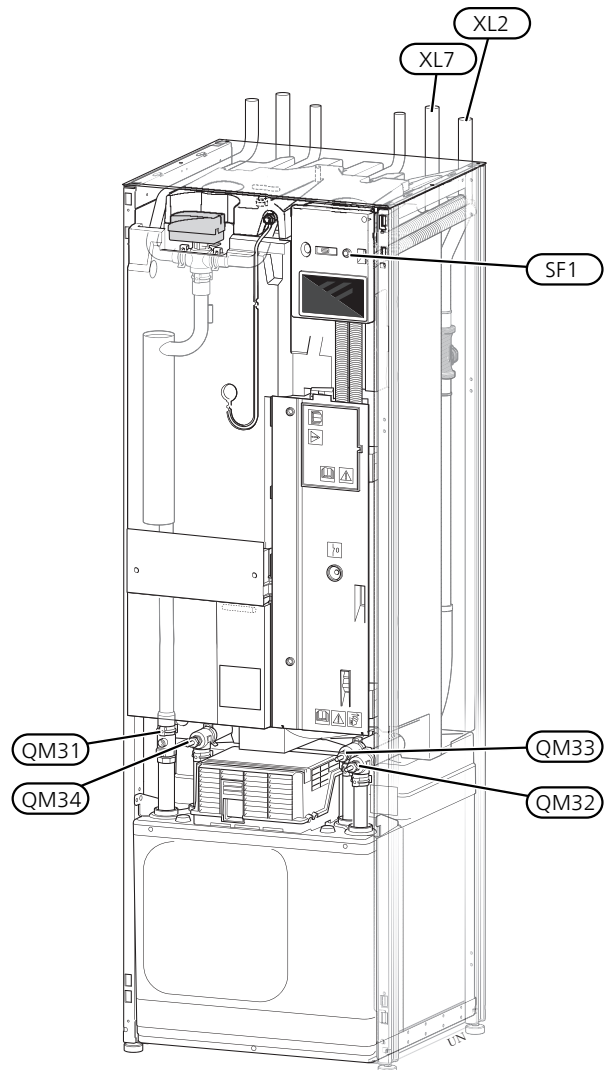
Aktivointi, kun S1255 on sammutettu: pidä pois/päälle-painike (SF1) painettuna 5 sekuntia. (Deaktivoi varatila painamalla kerran.)

Kun S1255 asetetaan varatilaan, näyttö on sammunut ja perustoiminnot ovat aktiivisia:

- Sähkövastus pyrkii pitämään yllä lasketun menolämpötilan. Jos ulkoanturia (BT1) ei ole, sähkövastus pyrkii ylläpitämään korkeimman menolämpötilan, joka on asetettu valikossa 1.30.6.
- Kompressori ja lämmönkeruupumppu on pysäytetty ja vain kiertovesipumppu ja sähkövastus ovat aktiivisia. Sähkövastus kytketään valikon 7.1.8.2 - Varatila asetusten mukaan.



Kuvassa esimerkki jäähdytysosasta.



LÄMMINVESIVARAAJAN TYHJENNYS

Lämminvesivaraaja tyhjenetään lappperiaatteella. Tämän voi tehdä tyhjennysventtiilin kautta, joka asennetaan tulevaan kylmävesijohtoon, tai työntämällä letku kylmävesiliitäntään.

LÄMMITYSJÄRJESTELMÄN TYHJENNYS

Lämmitysjärjestelmän kaivatessa huoltoa on usein helpointa tyhjentää ensin järjestelmä. Sen voit tehdä usealla eri tavalla riippuen siitä, mitä tarvitsee tehdä:



HUOM!

Lämmitysjärjestelmän tyhjennyksen yhteydessä siitä saattaa tulla kuumaa vettä. Palovamma-vaara.

Jäähdytysmoduulin lämmitysvesipuolen tyhjennys

Jos esim. kiertovesipumppu pitää vaihtaa tai jäähdytysmoduuli kaipaa muuta huoltoa, lämmitysvesipuoli tyhjenetään seuraavasti:

1. Sulje lämmitysjärjestelmän sulkuventtiilit (QM31) ja (QM32).
2. Liitä letku tyhjennysventtiiliin (QM1) ja avaa venttiili. Nestettä valuu hieman ulos.
3. Jotta loppu nesteestä valuisi ulos, järjestelmään pitää päästä ilmaa. Se tehdään löysäämällä hieman sulkuventtiiliin (QM32) vieressä olevaa liitintä, joka yhdistää lämpöpumpun ja jäähdytysmoduulin.

Kun lämmitysvesipiiri on tyhjennetty, voidaan tehdä vaadittavat huoltotoimet ja/tai vaihtaa tarvittavat komponentit.

Lämpöpumpun lämmitysvesipiirin tyhjennys

Jos S1255 kaipaa huoltoa, lämmitysvesipiiri tyhjenetään seuraavasti:

1. Sulje sulkuventtiilit lämpöpumpun ja lämmitysjärjestelmän välillä (meno- ja paluujohdo).
2. Liitä letku tyhjennysventtiiliin (QM1) ja avaa venttiili. Nestettä valuu hieman ulos.
3. Jotta loppu nesteestä valuisi ulos, järjestelmään pitää päästä ilmaa. Se tehdään löysäämällä hieman lämmitysjärjestelmän ja lämpöpumpun yhdistävän sulkuventtiiliin vieressä olevaa liitintä (XL2).

Kun lämmitysvesipiiri on tyhjennetty, voidaan tehdä vaadittavat huoltotoimet.

Lämmitysjärjestelmän tyhjennys

Jos koko lämmitysjärjestelmä pitää tyhjentää, toimi seuraavasti:

1. Liitä letku tyhjennysventtiiliin (QM1) ja avaa venttiili. Nestettä valuu hieman ulos.
2. Jotta loppu nesteestä valuisi ulos, järjestelmään pitää päästä ilmaa. Se tehdään avaamalla ilmausruuvi talon ylimpänä sijaitsevassa patterissa.

Kun lämmitysvesipiiri on tyhjennetty, voidaan tehdä vaadittavat huoltotoimet.

LÄMMÖNKERUUJÄRJESTELMÄN TYHJENNYS

Lämmönkeruujärjestelmän kaivatessa huoltoa on usein helpointa tyhjentää ensin järjestelmä. Sen voit tehdä usealla eri tavalla riippuen siitä, mitä tarvitsee tehdä:

Jäähdytysmoduulin lämmönkeruupiirin tyhjennys

Jos esim. lämmönkeruupumppu pitää vaihtaa tai jäähdytysmoduuli kaipaa muuta huoltoa, lämmönkeruujärjestelmä tyhjenetään seuraavasti:

1. Sulje lämmönkeruujärjestelmän sulkuventtiilit (QM33) ja (QM34).
2. Kytke letku tyhjennysventtiiliin (QM2), aseta letkun toinen pää astiaan ja avaa venttiili. Astiaan valuu hieman lämmönkeruunestettä.
3. Jotta loppu lämmönkeruuliuos valuisi ulos, järjestelmään pitää päästä ilmaa. Se tehdään löysäämällä hieman sulkuventtiiliin ((QM33)) vieressä olevaa liitosta, joka yhdistää lämpöpumpun ja jäähdytysmoduulin.

Kun lämmönkeruupuoli on tyhjennetty, voidaan tehdä vaadittavat huoltotoimet.

Lämpöpumpun lämmönkeruujärjestelmän tyhjennys

Jos lämpöpumppu kaipaa huoltoa, lämmönkeruujärjestelmä tyhjenetään seuraavasti:

1. Sulje sulkuventtiilit lämpöpumpun ja lämmönkeruujärjestelmän välillä.
2. Kytke letku tyhjennysventtiiliin (QM2), aseta letkun toinen pää astiaan ja avaa venttiili. Astiaan valuu hieman lämmönkeruunestettä.
3. Jotta loppu lämmönkeruuliuos valuisi ulos, järjestelmään pitää päästä ilmaa. Se tehdään löysäämällä hieman lämmönkeruupuolen ja lämpöpumpun yhdistävän sulkuventtiiliin vieressä olevaa liitintä (XL7).

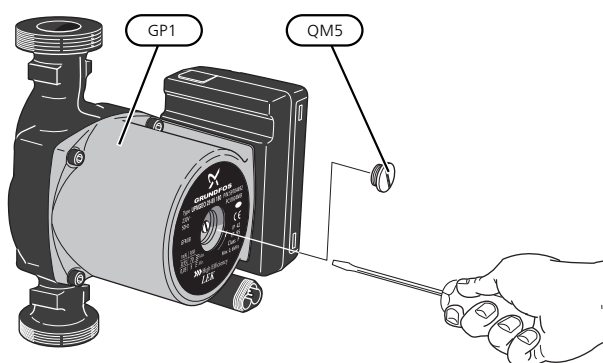
Kun lämmönkeruupuoli on tyhjennetty, voidaan tehdä vaadittavat huoltotoimet.

KIERTOYESIPUMPUN APUKÄYNNISTYS

1. Sulje S1255.
2. Irrota etuluukku.

3. Irrota jäähdytysmoduulin luukku.
4. Irrota ilmausruuvi (QM5) ruuvitaltalla. Pidä riepua taltan terän ympärillä, koska laitteesta saattaa valua vähän vettä.
5. Työnnä ruuvitaltta sisään ja pyöritä pumpun roottoria.
6. Ruuvaa ilmausruuvi (QM5) kiinni.
7. Käynnistä S1255 ja tarkasta, että kiertovesipumppu toimii.

Monesti on helpompaa käynnistää kiertovesipumppu S1255:n ollessa käynnissä. Jos S1255 on käynnissä kiertopumpun apukäynnistyksen aikana, ota huomioon se, että ruuvitaltta saattaa nytkähtää pumpun käynnistyessä.



Kuvassa esimerkki kiertovesipumpusta.

LÄMPÖTILA-ANTURIN TIEDOT

Lämpötila (°C)	Resistanssi (kOhm)	Jännite (VDC)
-40	351,0	3,256
-35	251,6	3,240
-30	182,5	3,218
-25	133,8	3,189
-20	99,22	3,150
-15	74,32	3,105
-10	56,20	3,047
-5	42,89	2,976
0	33,02	2,889
5	25,61	2,789
10	20,02	2,673
15	15,77	2,541
20	12,51	2,399
25	10,00	2,245
30	8,045	2,083
35	6,514	1,916
40	5,306	1,752
45	4,348	1,587
50	3,583	1,426
55	2,968	1,278
60	2,467	1,136
65	2,068	1,007
70	1,739	0,891
75	1,469	0,785
80	1,246	0,691
85	1,061	0,607
90	0,908	0,533
95	0,779	0,469
100	0,672	0,414

JÄÄHDYTYSMODUULIN ULOS VETÄMINEN

Jäähdytysmoduuli voidaan vetää ulos huollon ja kuljetuksen helpottamiseksi.¹



HUOM!

Kytke lämpöpumppu pois päältä ja katkaise virta turvakytkimellä.



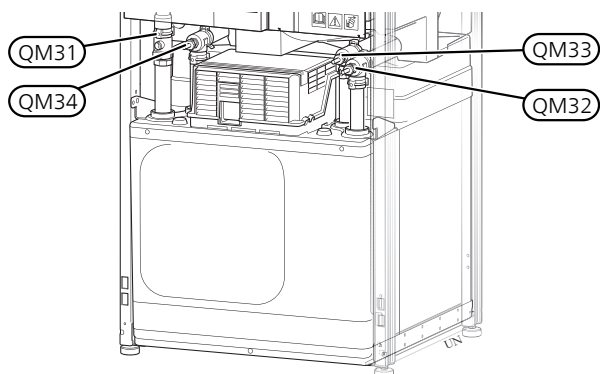
MUISTA!

Irrota etuluukku, katso kuvaus sivulla 7.

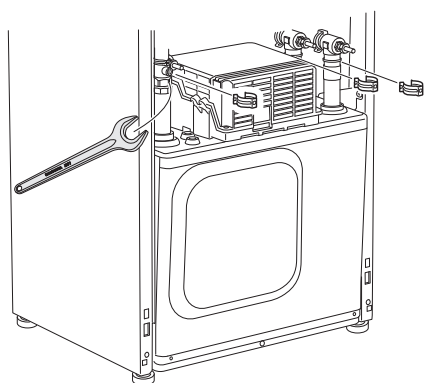
¹ Kuvassa esimerkki jäähdytysosasta.

1. Sulje sulkuventtiilit (QM31), (QM32), (QM33) ja (QM34).

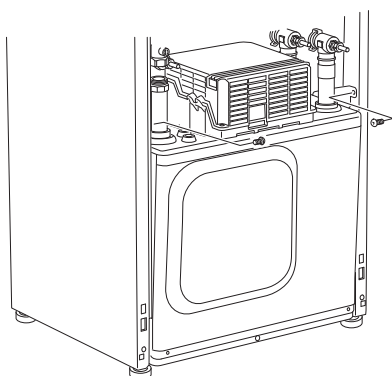
Tyhjennä jäähdytysmoduuli, katso ohjeet sivulla 58.



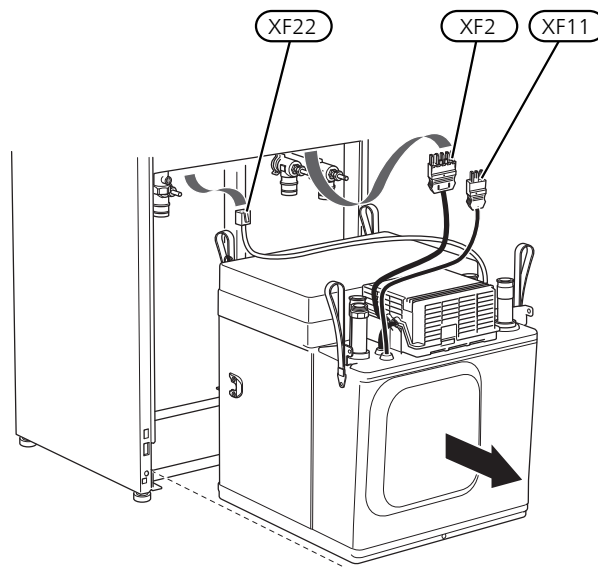
2. Vedä lukituspelti pois.
3. Irrota putki liittännästä sulkuventtiin (QM31) alla.



4. Irrota kaksi ruuvia.



5. Irrota pistokkeet (XF2), (XF11) ja (XF22).
6. Vedä jäähdytysmoduuli varovasti ulos.



VIHJE!

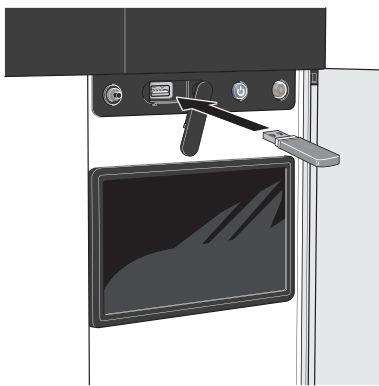
Jäähdytysmoduuli asennetaan päinvastaisessa järjestyksessä.



HUOM!

Asennuksen yhteydessä O-renkaat on uusittava sulkuventtiileissä (QM32), (QM33) ja (QM34).

USB-HUOLTOLIITÄNTÄ



Jos liität tuotteen verkkoon, voit päivittää ohjelmiston ilman USB-liitäntää. Katso luku "myUplink".

Näyttöyksikkö on varustettu USB-portilla, jota voidaan käyttää ohjelmiston päivitykseen ja rekisteröityjen tietojen tallentamiseen S1255:lle.

Kun USB-muisti kytetään, näyttöön tulee uusi valikko (8).

Päivitä ohjelmisto

Voit päivittää ohjelmiston USB-muistin avulla valikossa 8.1.



HUOM!

USB-päivitys edellyttää, että muistilla on ohjelmatiedostot S1255:a varten NIBE:ltä.

Yksi tai useita tiedostoja näkyy näytössä. Valitse tiedosto ja paina OK.



VIHJE!

Ohjelmiston päivitys ei nollaa S1255:n valikkoasetuksia.



MUISTA!

Jos päivitys keskeytetään ennen kuin se on valmis (esim. sähkökatkoksen vuoksi), ohjelmisto palautetaan automaattisesti aikaisempaan versioon.

Valikko 8.2 - Kirjaus

Säätöalue: 1 s – 60 min

Tässä voit määrittää, tallennetaanko mittausarvot S1255:sta lokiin USB-muistilla.

1. Aseta rekisteröintien aikaväli.
2. Valitse "Käynnistä rekisteröinti".
3. S1255:n mittausarvot tallennetaan nyt USB-muistilla olevaan tiedostoon asetetuilla aikaväleillä, kunnes valitset "Lopeta rekisteröinti".



MUISTA!

Valitse "Lopeta rekisteröinti" ennen kuin otat ulos USB-muistin.

Lattiakuivauskirjaus

Tässä voit tallentaa lattiakuivauslokin USB-muistille ja nähdä milloin betonilaatta on saavuttanut oikean lämpötilan.

- Varmista, että "lattiakuivaustoiminto" on aktivoitu valikossa 7.5.2.
- Nyt luodaan lokitiedosto, josta nähdään lämpötilat ja sähkövastusteho. Kirjaus jatkuu, kunnes "lattiakuivauskirjaus aktivoitu" deaktivoidaan tai kunnes "lattiakuivaustoiminto" lopetetaan.



MUISTA!

Poista "lattiakuivauskirjaus aktivoitu" merkintä ennen kuin otat ulos USB-muistin.

Valikko 8.3 - Käsittele asetuksia

Tässä voit käsitellä (tallentaa tai noutaa) kaikkia valikkoasetuksia (käyttäjä- ja huoltovalikot) S1255:ssa USB-muistilla.

Valitsemalla "Tallenna asetukset" tallennat valikkoasetukset USB-muistille myöhempää palautusta varten tai jos haluat kopioida asetukset toiseen S1255-laitteistoon.



MUISTA!

Kun tallennat valikkoasetukset USB-muistille, ne kirjoitetaan aikaisemmin tallennettujen asetusten päälle.

Painikkeella "palauta asetukset" palautetaan kaikki valikkoasetukset USB-muistilta.



MUISTA!

Valikkoasetusten palautusta USB-muistilta ei voi peruuttaa.

Ohjelmiston manuaalinen palautus

Jos haluat palauttaa ohjelmiston edellisen version:

1. Sulje S1255 sammutusvalikolla. Tilamerkkivalo palaa sinisenä.
2. Paina kerran pois/päällepainiketta.
3. Kun tilamerkkivalon väri vaihtuu sinisestä valkoiseen, paina pois/päällepainiketta.
4. Vapauta painike, kun tilamerkkivalon väri vaihtuu vihreäksi.



MUISTA!

Jos tilamerkkivalo palaa keltaisena, S1255 on varatilassa ja ohjelmaa ei ole palautettu.



VIHJE!

Jos sinulla on ohjelman edellinen versio USB-muistilla, voit asentaa sen manuaalisen palautuksen sijaan.

11 Häiriöt

Useimmissa tapauksissa S1255 havaitsee toimintahäiriön (toimintahäiriö voi aiheuttaa mukavuuden heikkenemisen) ja osoittaa sen näytössä näkyvällä hälytyksellä ja toimenpideohjeilla.

Info-valikko

Lämpöpumpun valikkoon 3.1 (käyttötiedot) on koottu kaikki lämpöpumpun mittausravot. Tutustuminen tämän valikon arvoihin auttaa usein löytämään vian aiheuttajan.

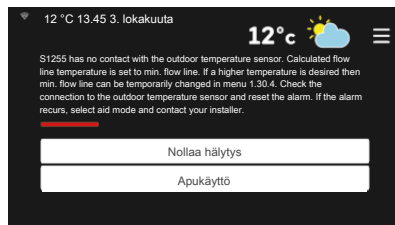
Hälytysten käsittely

Hälytyksen yhteydessä on ilmennyt jokin toimintahäiriö ja tilamerkkivalo palaa punaisena. Näytössä näytetään tietoa hälytyksestä.



HÄLYTYS

Punainen hälytys tarkoittaa, että on ilmennyt toimintahäiriö, jota S1255 ei pysty poistamaan itse. Näytöstä näet hälytyksen tyypin ja voit nollata hälytyksen.



Monissa tapauksissa tuote palaa normaalitilaan, kun valitaan "Palauta hälytys".

Jos merkkivalo muuttuu valkoiseksi, kun olet valinnut "Palauta hälytys", hälytys on poissa.

Jos merkkivalo palaa edelleen punaisena tai jos hälytys uusiutuu, ongelman syy ei ole hävinnyt.

"Apukäyttö" on eräänlainen varatila. Tämä tarkoittaa, että järjestelmä yrittää tuottaa lämmitys- ja/tai käyttövedettä ongelmasta huolimatta. Se voi tarkoittaa, että lämpöpumpun kompressorit ei ole käytössä. Siinä tapauksessa lämmitys- ja käyttövesi tuotetaan sähkövastuksella.



MUISTA!

Jotta "Apukäyttö" voidaan valita, joku hälytystoimenpide täytyy valita valikossa 7.1.8.1– "Hälytystoimenpiteet".



MUISTA!

Apukäytön valitseminen ei ole sama kuin hälytyksen aiheuttaneen ongelman korjaaminen. Merkkivalo palaa siksi edelleen punaisena.

Jos käyttöhäiriö ei näy näytössä, noudata seuraavia ohjeita:

PERUSTOIMENPITEET

Aloita tarkastamalla seuraavat:

- Talon ryhmä- tai päävarokkeet.
- Talon vikavirtakytkin.
- Automaattivaroke S1255 (FC1):lle.
- Lämpötilanrajoitin S1255 (FQ10):ssa.
- Oikein säädetty valvontakytkin (jos sellainen on asennettu).

KÄYTTÖVESI LIIAN KYLMÄÄ TAI EI KÄYTTÖVETTÄ

- Suljettu tai pienelle säädetty lämminvesivaraajan täyttöventtiili.
 - Avaa venttiili.
- Sekoitusventtiilin (jos asennettu) asetus liian alhainen.
 - Sääda sekoitusventtiili.
- S1255 väärässä käyttötilassa.
 - Mene valikkoon 4.1. ("Käyttötila"). Jos tila "auto" on valittu, valitse "lisälämmön pysäytys":lle suurempi arvo valikossa 7.1.10.2.
 - Jos "manuaalinen" on valittu, valitse "lisälämpö".
- Suuri lämpimän käyttöveden kulutus.
 - Odota kunnes käyttövesi on lämmennyt. Tilapäisesti suurempi käyttövesikapasiteetti voidaan aktivoida kotinäytössä "käyttövesi" tai valikossa 2.1.

- Liian alhainen käyttövesiasetus.
 - Mene valikkoon 2.2 ja valitse korkeampi tarvetila.
- Pieni käyttövesikulutus Smart Control -toiminto aktiivisena.
 - Jos käyttöveden kulutus on ollut vähäistä pidemmän aikaa, S1255 tuottaa tavallista vähemmän käyttövettä. Aktivoi "Lisää käyttövettä" valikossa 2.1.
- Liian alhainen tai ei käyttöveden käyttöpriorisointia.
 - Mene valikkoon 7.1.10.1 ja suurena käyttöveden priorisointiaikaa. Huomaa, että jos käyttövesiaikaa pidennetään, lämmitys aika lyhenee, mikä voi laskea huonelämpötilaa.
- "Loma" aktivoitu valikossa 6.1.
 - Mene valikkoon 6.1 ja poista käytöstä.

MATALA HUONELÄMPÖTILA

- Termostaatteja kiinni useissa huoneissa.
 - Avaa termostaatit niin monessa huoneessa kuin mahdollista. Säädä huonelämpötila lämmityskotinäytössä sen sijaan, että suljet termostaatteja.
- S1255 väärässä käyttötilassa.
 - Mene valikkoon 4.1 (käyttötila). Jos tila "auto" on valittu, valitse "lämmityksen pysäytys":lle suurempi arvo valikossa 7.1.10.2.
 - Jos "manuaalinen" on valittu, valitse "lämmitys". Ellei tämä riitä, aktivoi myös "lisälämpö".
- Lämpöautomaatiikan asetusarvo liian alhainen.
 - Mene lämmityskotinäyttöön tai valikkoon 1.30.1 (lämpökäyrä) ja siirrä lämpökäyrää ylöspäin. Jos huonelämpötila on alhainen vain kylmällä säällä, suurena lämpökäyrän jyrkkyyttä valikossa 1.30.1 (lämpökäyrä).
- Liian alhainen tai ei lämmityksen käyttöpriorisointia.
 - Mene valikkoon 7.1.10.1 ja suurena lämmityksen priorisointiaikaa. Huomaa, että jos lämmitys aika lisätään, käyttövesiaika lyhenee, mikä voi vähentää käyttöveden määrää.
- Lomatila aktivoitu valikossa 6.1.
 - Mene valikkoon 6.1 ja poista käytöstä.
- Ulkoinen kosketin huonelämpötilan muutokselle aktivoitu.
 - Tarkasta mahdolliset ulkoiset koskettimet.
- Ilmaa lämmitysjärjestelmässä.
 - Poista ilma lämmitysjärjestelmästä.
- Suljettuja venttiilejä lämmitysjärjestelmässä.
 - Avaa venttiilit.

KORKEA HUONELÄMPÖTILA

- Lämpöautomaatiikan asetusarvo liian korkea.

- Mene lämmityskotinäyttöön tai valikkoon 1.30.1 (Lämpökäyrä) ja siirrä lämpökäyrää alaspäin. Jos huonelämpötila on korkea vain kylmällä säällä, pienennä lämpökäyrän jyrkkyyttä valikossa 1.30.1 (lämpökäyrä).

- Ulkoinen kosketin huonelämpötilan muutokselle aktivoitu.
 - Tarkasta mahdolliset ulkoiset koskettimet.

EPÄTASAINEN HUONELÄMPÖTILA

- Väärin valittu lämpökäyrä.
 - Hienosäädä lämpökäyrä valikossa 1.30.1.
- Liian korkea "dT MUT:ssa"-arvo.
 - Mene valikkoon 7.1.6.2 (Virtausaset. lämmitysjärj.) ja pienennä "MUT" arvoa.
- Epätasainen virtaus pattereissa.
 - Tasapainota lämmitysjärjestelmän vesivirrat.

ALHAINEN JÄRJESTELMÄPAIN

- Liian vähän vettä lämmitysjärjestelmässä.
 - Täytä vettä lämmitysjärjestelmään ja etsi mahdollisia vuotoja (katso Täyttö ja ilmaus).

KOMPRESSORI EI KÄYNNISTY

- Ei lämmitys- eikä jäähdytystarvetta (jäähdytys vaatii lisävarusteen).
 - S1255 ei tuota lämpöä, kylmää eikä käyttövettä.
- Kompressori estetty lämpötilaehtojen vuoksi.
 - Odota kunnes lämpötila on tuotteen työalueella.
- Minimialikaa kompressorikäynnistyksien välillä ei ole saavutettu.
 - Odota vähintään 30 minuuttia ja tarkasta, että kompressori on käynnistynyt.
- Hälytys lauennut.
 - Noudata näytön ohjeita.

UJELTAVA ÄÄNI PATTEREISTA

- Termostaatteja kiinni huoneissa ja väärin valittu lämpökäyrä.
 - Avaa termostaatit niin monessa huoneessa kuin mahdollista. Hienosäädä lämpökäyrää lämmitysnäytössä sen sijaan, että suljet termostaatteja.
- Kiertovesipumpun nopeus liian korkea.
 - Mene valikkoon 7.1.2.2 (Pumpun nopeus lämmitysvesi GP1) ja pienennä kiertovesipumpun nopeutta.
- Epätasainen virtaus pattereissa.
 - Tasapainota lämmitysjärjestelmän vesivirrat.

12 Lisätarvikkeet

Kaikkia lisävarusteita ei ole saatavana kaikilla markkina-alueilla.

Tietyt ennen 2019 valmistetut lisävarusteet voivat vaatia piirikortin päivityksen, jotta ne ovat yhteensopivia S1255 kanssa. Katso tarkemmat tiedot asennusohjeesta.

AKTIIVINEN/PASSIIVINEN JÄÄHDYTYS 4-PUTKIJÄRJESTELMÄSSÄ ACS 45

Tuotenumero 067 195

AKTIIVINEN/PASSIIVINEN JÄÄHDYTYS HPAC S40

Lisävaruste HPAC S40 on ilmastovaihtomoduli, jonka on tarkoitus kuulua S1255:n sisältävään järjestelmään.

Tuotenumero 067 624

ALLASLÄMMITYS POOL 40

POOL 40 on lisävaruste, joka mahdollistaa uima-altaan lämmityksen S1255-lämpöpumpulla.

Tuotenumero 067 062

APURELE HR 10

Apurelettä HR 10 käytetään ulkoisten 1-3-vaihekuormien, kuten öljypolttimien, sähkövastusten ja pumppujen ohjaukseen.

Tuotenumero 067 309

AURINKOSÄHKÖPAKETTI NIBE PV

3 - 24 kW:n aurinkopaneelipaketti (10 - 80 paneelia), jolla tuotat omaa sähköä.

HUONEYKSIKKÖ RMU S40

Huoneyksikkö on lisävaruste, joka mahdollistaa S1255:n ohjauksen ja valvonnan muualta kuin sen sijoituspaikasta.

Tuotenumero 067 650

ILMAISKYLMÄ PCS 44

Tätä lisävarustetta käytetään, kun S1255 asennetaan järjestelmään, joka käyttää vapaajäähdytystä.

Tuotenumero 067 296

KOROTUSJALKA EF 45

Tätä lisävarustetta käytetään suuremman kytkentätilan luomiseen S1255:n alle.

Tuotenumero 067 152

KOSTEUSMITTARI HTS 40

Tällä lisävarusteella näytetään ja säädetään ilmankosteutta ja lämpötiloja sekä lämmitys- että jäähdytyskäytössä.

Tuotenumero 067 538

LIITÄNTÄSARJA PVT 40

PVT 40:n avulla S1255 voi käyttää PVT-paneeleja lämmönlähteenä.

Tuotenumero 057 245

LISÄSHUNTTIRYHMÄ ECS 40/ECS 41

Tätä lisävarustetta käytetään, kun S1255 asennetaan taloon, jossa on useita lämmitysjärjestelmiä, jotka edellyttävät eri menolämpötiloja.

ECS 40 (Maks 80 m²) *ECS 41 (n. 80-250 m²)*

Tuotenumero 067 287

Tuotenumero 067 288

LISÄVARUSTEKORTTI AXC 40

Tämä lisävaruste mahdollistaa shunttiohjatun lisälämmön, porrasohjatun lisälämmön, ulkoisen kiertoovesipumpun tai pohjavesipumpun kytkemisen.

Tuotenumero 067 060

LTO-LAITE ERS

Tätä lisävarustetta käytetään talon lämmittämiseen poistoilmasta talteenotetulla lämpöenergialla. Yksikkö tuulettaa talon ja lämmittää tarvittaessa tuloilman.

ERS S10-400

ERS 20-250

Tuotenumero 066 163

Tuotenumero 066 068

ULKOINEN SÄHKÖVASTUS ELK

Tämä lisävaruste vaatii lisävarustekortin AXC 40 (askelohjattu lisälämpö).

ELK 15

ELK 213

15 kW, 3 x 400 V

7-13 kW, 3 x 400 V

Tuotenumero 069 022

Tuotenumero 069 500

Sähkölämmityspatteri EAH

Kylmällä säällä EAH lämmittää hieman tulevaa ulkoilmaa, jotta ERS:n kondenssivesi ei jäädy. Käytetään etupäässä kylmässä ilmastossa.

EAH 20-900 (300-900 W) EAH 20-1800

Tuotenumero 067 604

(300-1800 W)

Tuotenumero 067 603

PASSIIVIJÄÄHDYTYKSEN PCM S40/S42

PCM S40/S42 mahdollistaa passiivisen jäähdytyksen keruun kallio-, pohjavesi- tai maakollektorista.

Tuotenumero 067 625 / 067 626

POISTOILMAMODUULI FLM S45

FLM S45 on poistoilmamoduuli, joka on kehitetty erityisesti koneellisen poistoilman lämmöntalteenoton ja maalämmön yhdistämiseen.

FLM S45

Kannatin BAU 40

Tuotenumero 067 627

Tuotenumero 067 666

TASOVAHTI NV 10

Tasovahti lämmönkeruunestetaso valvontaa varten.

Tuotenumero 089 315

TIEDONSIIRTOMODUULI AURINKOSÄHKÖÄ VARTEN EME 20

EME 20 käytetään NIBEn aurinkokennojen invertterin ja S1255:n väliseen tiedonsiirtoon ja ohjaukseen.

Tuotenumero 057 188

TÄYTTÖVENTTIILISARJA KB 25/32

Venttiilisarja lämmönkeruunesteen täyttämiseksi keruuputkistoon. Sisältää epäpuhtauksilta suojaavan suodattimen ja eristeen.

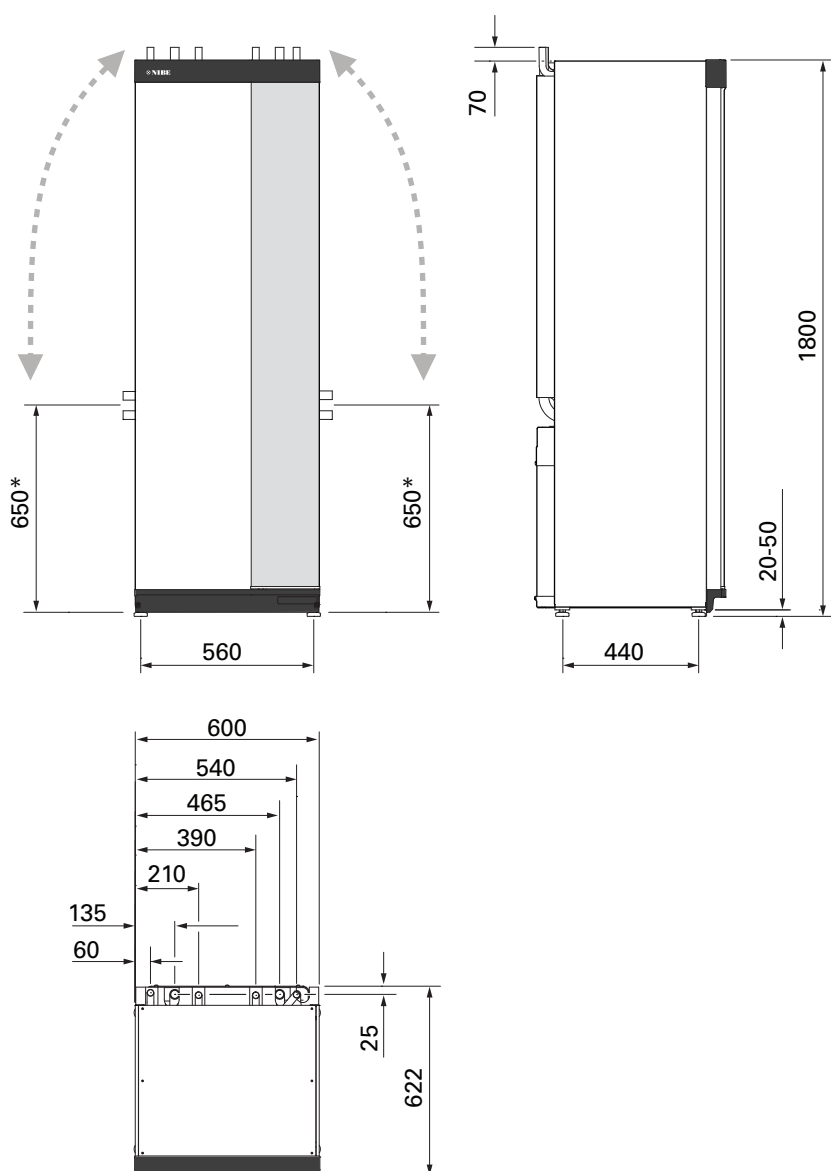
KB 25 (maks 12 kW) KB 32 (maks 30 kW)

Tuotenumero 089 368

Tuotenumero 089 971

13 Tekniset tiedot

Mitat ja varattavien mittojen koordinaatit



* Tämä mitta pätee kun lämmönkeruuputkien kulma on 90° (liitäntä sivulle). Mitta voi vaihdella n. ±100 mm korkeussuunnassa, koska lämmönkeruuputki koostuu osittain joustavista putkista.

Sähkötiedot

1X230 V

S1255-6		
Nimellisjännite		230V ~ 50Hz
Maks. käyttövirta ml. 0 – 0,5 kW sähkövastus (suositeltu varoke).	A_{rms}	15(16)
Maks. käyttövirta ml. 1 – 1,5 kW sähkövastus (suositeltu varoke).	A_{rms}	20(20)
Maks. käyttövirta ml. 2 – 2,5 kW sähkövastus (suositeltu varoke).	A_{rms}	24(25)
Maks. käyttövirta mkl. 3 – 4 kW sähkövastus (suositeltu varoke).	A_{rms}	31(32)
Maks. käyttövirta mkl. 4,5 kW sähkövastus (suositeltu varoke).	A_{rms}	33(40)
Lisäenergiateho	kW	0,5/1/1,5/2/2,5/3 /3,5/4/4,5

S1255-12		
Nimellisjännite		230V ~ 50Hz
Maks. käyttövirta ml. 0 – 1 kW sähkövastus (suositeltu varoke).	A_{rms}	26(32)
Maks. käyttövirta mkl. 2 – 4 kW sähkövastus (suositeltu varoke).	A_{rms}	39(40)
Maks. käyttövirta mkl. 5 – 7 kW sähkövastus (suositeltu varoke).	A_{rms}	52(63)
Lisäenergiateho	kW	1/2/3/4/5/6/7

3X230 V

S1255-6		
Nimellisjännite		230V 3 ~ 50Hz
Maks. käyttövirta ml. 0 – 1 kW sähkövastus (suositeltu varoke).	A_{rms}	16(16)
Maks. käyttövirta mkl. 1,5 – 4,5 kW sähkövastus (suositeltu varoke).	A_{rms}	20(20)
Lisäenergiateho	kW	0,5/1/1,5/2/2,5/3 /3,5/4/4,5

S1255-12		
Nimellisjännite		230V 3 ~ 50Hz
Maks. käyttövirta mkl. 0 kW sähkövastus (suositeltu varoke).	A_{rms}	22(25)
Maks. käyttövirta mkl. 2 – 4 kW sähkövastus (suositeltu varoke).	A_{rms}	28(32)
Maks. käyttövirta mkl. 6 kW sähkövastus (suositeltu varoke).	A_{rms}	36(40)
Maks. käyttövirta mkl. 9 kW sähkövastus (suositeltu varoke).	A_{rms}	46(50)
Lisäenergiateho	kW	1/2/3/4/5/6/7/8/9

3X400 V

S1255-6		
Nimellisjännite		400V 3N ~ 50Hz
Maks. käyttövirta mkl. 0 kW sähkövastus (suositeltu varoke).	A_{rms}	12(16)
Maks. käyttövirta mkl. 0,5 – 6,5 kW sähkövastus (suositeltu varoke).	A_{rms}	16(16)
Lisäenergiateho	kW	0,5/1/1,5/2/2,5/3 /3,5/4/4,5/5/5,5/6/6,5

S1255-12		
Nimellisjännite		400V 3N ~ 50Hz
Maks. käyttövirta mkl. 0 kW sähkövastus (suositeltu varoke).	A_{rms}	9(10)
Maks. käyttövirta mkl. 1 kW sähkövastus (suositeltu varoke).	A_{rms}	12(16)
Maks. käyttövirta mkl. 2 – 4 kW sähkövastus (suositeltu varoke).	A_{rms}	16(20)
Maks. käyttövirta mkl. 5 – 7 kW sähkövastus (suositeltu varoke).	A_{rms}	21(25)
Maks. käyttövirta mkl. 9 kW sähkövastus, vaatii vaihtokytkennän (suositeltu varoke).	A_{rms}	24(25)
Lisäenergiateho	kW	1/2/3/4/5/6/7 (vaihdettavissa 2/4/6/9 kW:iin)

S1255-16		
Nimellisjännite		400V 3N ~ 50Hz
Maks. käyttövirta mkl. 0 kW sähkövastus (suositeltu varoke).	A_{rms}	10(10)
Maks. käyttövirta mkl. 1 kW sähkövastus (suositeltu varoke).	A_{rms}	13(16)
Maks. käyttövirta mkl. 2 – 4 kW sähkövastus (suositeltu varoke).	A_{rms}	17(20)
Maks. käyttövirta mkl. 5 – 7 kW sähkövastus (suositeltu varoke).	A_{rms}	21(25)
Maks. käyttövirta mkl. 9 kW sähkövastus, vaatii vaihtokytkennän (suositeltu varoke).	A_{rms}	24(25)
Lisäenergiateho	kW	1/2/3/4/5/6/7 (vaihdettavissa 2/4/6/9 kW:iin)
Oikosulkuteho (Ssc) ¹	MVA	2,0

¹ Tämä laitteisto täyttää IEC 61000-3-12:n vaatimukset edellyttäen, että oikosulkuteho Ssc on suurempi tai yhtä suuri kuin 2,0 MVA asiakkaan sähkönsyötön ja yleisen sähköverkon välisessä kytkentäpisteessä. Asentajan tai käyttäjän on varmistettava, tarvittaessa keskustelemalla jakeluverkon operaattorin kanssa, että laitteisto kytketään vain sellaiseen syöttöön, jonka oikosulkuteho Ssc on suurempi tai yhtä suuri kuin 2,0 MVA.

Tekniset tiedot

1X230 V, 3X230 V, 3X400 V

Malli		S1255-6	S1255-12	S1255-16
<i>Tehotiedot EN 14511 mukaan</i>				
Lämmitysteho (P _H)	kW	1,5 – 6	3 – 12	4 – 16
<i>0/35 nimellinen</i>				
Lämmitysteho (P _H)	kW	3,15	5,06	8,89
Sähköteho (P _E)	kW	0,67	1,04	1,83
COP		4,72	4,87	4,85
<i>0/45 nimellinen</i>				
Lämmitysteho (P _H)	kW	2,87	4,78	8,63
Sähköteho (P _E)	kW	0,79	1,27	2,29
COP		3,61	3,75	3,77
<i>10/35 nimellinen</i>				
Lämmitysteho (P _H)	kW	4,30	6,33	11,22
Sähköteho (P _E)	kW	0,66	1,03	1,84
COP		6,49	6,12	6,11
<i>10/45 nimellinen</i>				
Lämmitysteho (P _H)	kW	3,98	5,98	10,92
Sähköteho (P _E)	kW	0,83	1,30	2,32
COP		4,79	4,59	4,72
<i>SCOP EN 14825 mukaan</i>				
Nimellinen lämmitysteho (P _{designh})	kW	6	12	16
SCOP kylmä ilmasto, 35 °C / 55 °C		5,5 / 4,1	5,4 / 4,3	5,5 / 4,2
SCOP väli-ilmasto, 35 °C / 55 °C		5,2 / 4,0	5,2 / 4,1	5,2 / 4,1
<i>Energiamerkintä, lauha ilmasto</i>				
Tuotteen tehokkuusluokka huonelämmitys 35 °C / 55 °C ¹		A+++ / A+++	A+++ / A+++	A+++ / A+++
Järjestelmän tehokkuusluokka huonelämmitys 35 °C / 55 °C ²		A+++ / A+++	A+++ / A+++	A+++ / A+++
Tehokkuusluokka käyttövesituotanto / ilmoitettu laskuprofiili ³		A / XL	A / XL	A / XL
<i>Ääni</i>				
Äänitehotaso (L _{WA}) ^{EN 12102} 0/35	dB(A)	36 – 43	36 – 47	36 – 47
Äänenpainetaso (L _{PA}) lasketut arvot standardin EN ISO 11203 mukaan lämpötilassa 0/35 ja 1 m etäisyydellä	dB(A)	21 – 28	21 – 32	21 – 32
<i>Sähkötiedot</i>				
Teho, LK-pumppu	W	3 – 140	2 – 180	2 – 180
Teho, kiertovesipumppu	W	2 – 60	2 – 60	3 – 140
Kotelointiluokka			IPx1B	
Varuste täyttää vaatimukset IEC 61000-3-12				
Tuotteen IEC 61000-3-3 liitännät täyttävät tekniset vaatimukset				
<i>WLAN</i>				
2,412 - 2,484 GHz maks. teho	dbm		11	
<i>Langattomat yksiköt</i>				
2,405 - 2,480 GHz maks. teho	dbm		4	
<i>Kylmäainepiiri</i>				
Kylmäaineen tyyppi			R407C	
GWP kylmäaine			1 774	
Täytösmäärä	kg	1,16	2,0	2,2
CO ₂ -ekvivalentti	tonnia	2,06	3,55	3,90
Katkaisu-arvo, paineensäädin HP/LP	MPa		3,2 (32 bar) / 0,15 (1,5 bar)	
<i>Lämmönkeruupiiri</i>				
Min/maks. järjestelmäpaine, lämmönkeruuliuos	MPa		0,05 (0,5 bar) / 0,45 (4,5 bar)	
Nimellisvirtaus	l/s	0,18	0,29	0,51
Suurin ulkoinen paine nimellisvirtauksella	kPa	64	115	95
Min/maks. lämmönkeruuliuksen tulolämpötila	°C		diagrammi	
Min. lämmönkeruuliuksen menolämpötila	°C		-12	
<i>Lämmönsiirpiiri</i>				
Min/maks. järjestelmäpaine, lämmitysjärjestelmä	MPa		0,05 (0,5 bar) / 0,45 (4,5 bar)	
Nimellisvirtaus	l/s	0,08	0,12	0,22
Suurin ulkoinen paine nimellisvirtauksella	kPa	69	73	71
Min/maks. KV-lämpö	°C		diagrammi	
<i>Putkiliitännät</i>				

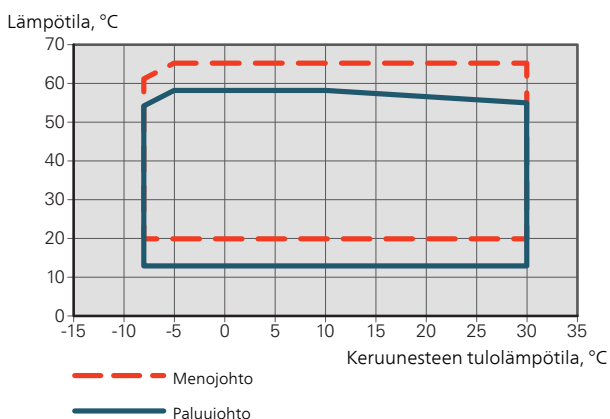
Malli		S1255-6	S1255-12	S1255-16
Lämmönkeruuliuos, ulkohalk. CU-putki	mm	28	28	28
Lämmitysvesi, ulkohalk. CU-putki	mm	22	28	28
Käyttövesi, ulkohalk.	mm		22	
Kylmävesi, ulkohalk.	mm		22	
<i>Käyttövesi ja lämmitysvesi</i>				
Kierukan tilavuus (Cu / Rf / E)	l		2,0 / 7,8 / 4,8	
Tilavuus lämminvesivaraaja (Cu/Rf/E)	l		178 / 176 / 178	
Enimmäispaine	MPa		1,0 (10 bar)	
<i>Kapasiteetti, käyttövesituotanto (normaali käyttötila) EN16147 mukaan</i>				
Käyttövesimäärä (40 °C)	l	245	240	240
COP _{DHW} (laskuprofiili XL)		2,6	2,5	2,5
<i>Kompressoriöljy</i>				
Öljytyyppi			POE	
Öljytilavuus	l	0,68	0,9	1,45
<i>Mitat ja painot</i>				
Leveys x syvyys x korkeus	mm	600 x 620 x 1 800		
Nostokorkeus ⁴	mm	1 950		
Kokonaispaino, lämpöpumppu (Cu / Rf / E) ⁵	kg	203 / 183 / 223	233 / 213 / 251	240 / 220 / 260
Paino, jäähdytysmoduuli	kg	112	230 V: 110 400 V: 120	112
Aihe asetuksen (EG) mukaan, nro 1907/2006, artikkeli 33 (Reach)				
Lyijyä messinkiosissa				
Tuotenumero, 1x230 V (Rf)		065 470	065 456	-
Tuotenumero, 3x230 V (Rf)		065 471	065 459	-
Tuotenumero, 3x400 V (E) T		-	065 505	-
Tuotenumero, 3x400 V (Cu/Rf/E)		065 465 / 065 472 / 065 467	065 452 / 065 455 / 065 454	065 460 / 065 464 / 065 462

- 1 Tuotteen huonelämmityksen tehokkuusluokka-asteikko: A+++ - D.
- 2 Järjestelmän huonelämmityksen tehokkuusluokka-asteikko: A+++ - G. Järjestelmän ilmoitettu tehokkuus ottaa huomioon tuotteen lämpötilasäätimen.
- 3 Käyttöveden tehokkuusluokka-asteikko: A+ - F.
- 4 Jalat irrotettuna korkeus on n. 1 930 mm.
- 5 Cu: kupari, Rf: ruostumaton, E: emali

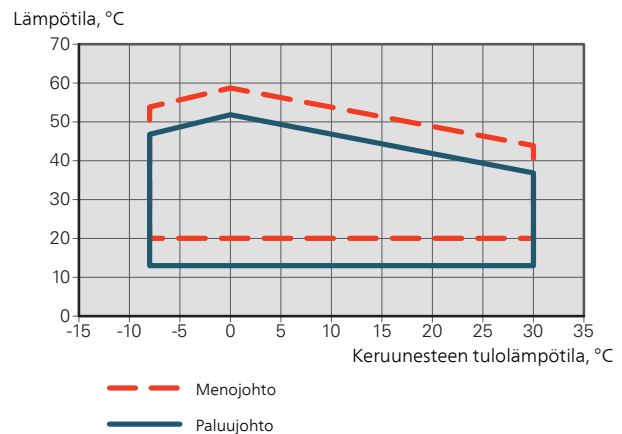
TYÖALUE, LÄMPÖPUMPPU, KOMPRESSIKÄYTTÖ

Kompressori tuottaa maks. menolämpötilan 65 °C kun lämmönkeruun paluulämpötila on -5 °C.

Työalue alle 75 % mallille S1255-6 ja koko työalue mallille S1255-12, -16.



Työalue yli 75 % mallille S1255-6



MUISTA!

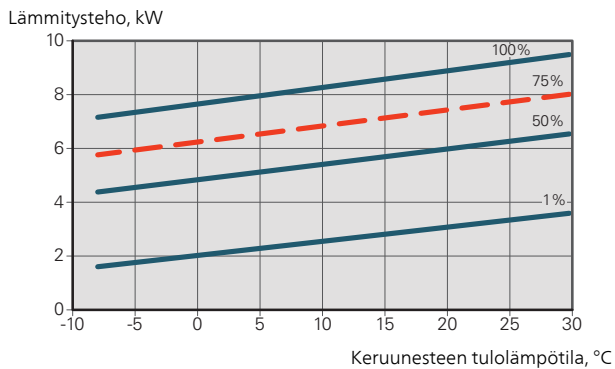
Kun S1255-6 käytetään yli 75% kompressorinopeudella, lukitus pitää avata valikossa 5.1.24. Tämä voi nostaa melutason teknisissä tiedoissa ilmoitettua suuremmiksi.

MITOITUSKÄYRÄ, KOMPRESSORINOPEUS

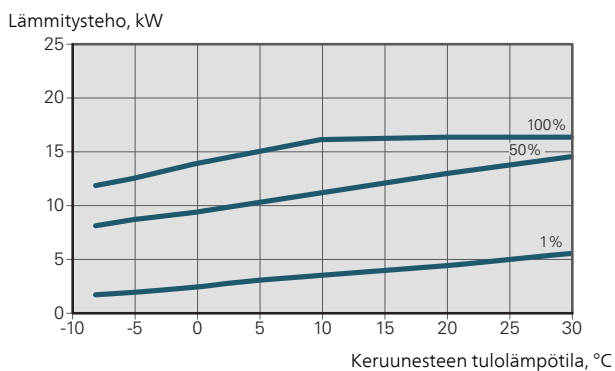
Lämmityskäyttö 35 °C

Käyrä lämpöpumpun mitoittamiseen. Prosenttiluku ilmaisee arvioidun kompressorinopeuden.

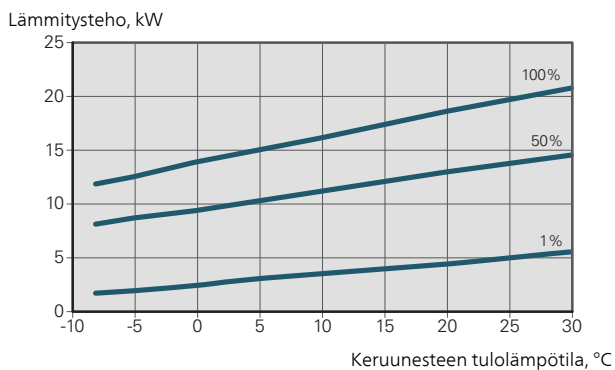
S1255-6



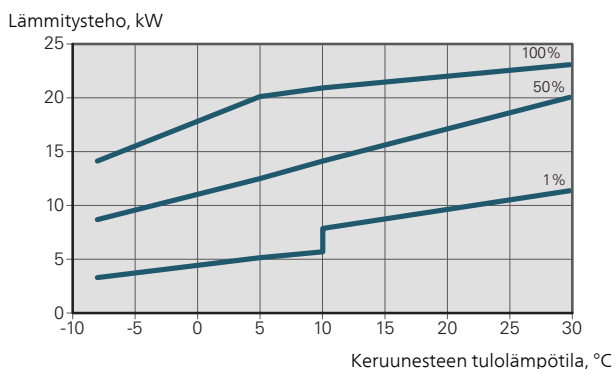
S1255-12 230V



S1255-12 400V



S1255-16



Jäähdytyskäyttö (vaatii lisävarusteen)

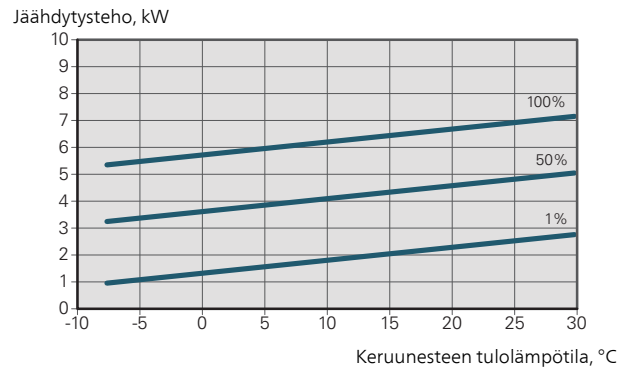


MUISTA!

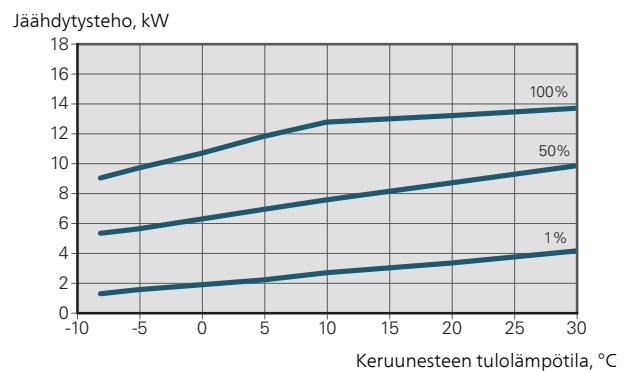
Lämmön dumpkauksen mitoittamista varten katso lämmityskäytön käyrästä.

Menolämpötila, lämmitysvesi 35 °C

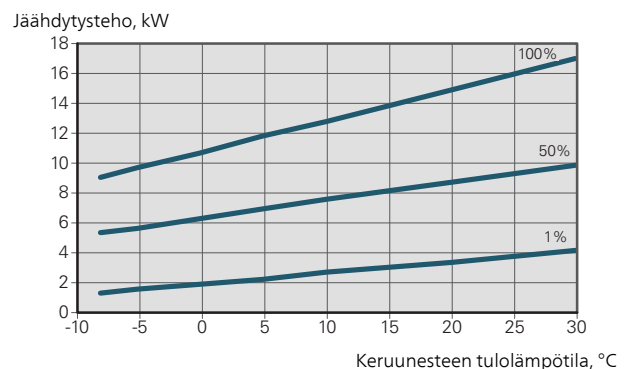
S1255-6



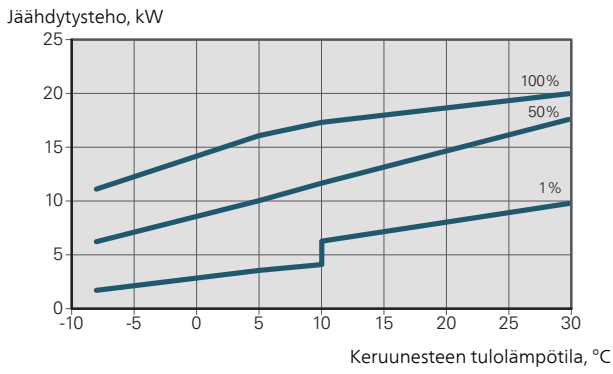
S1255-12 230V



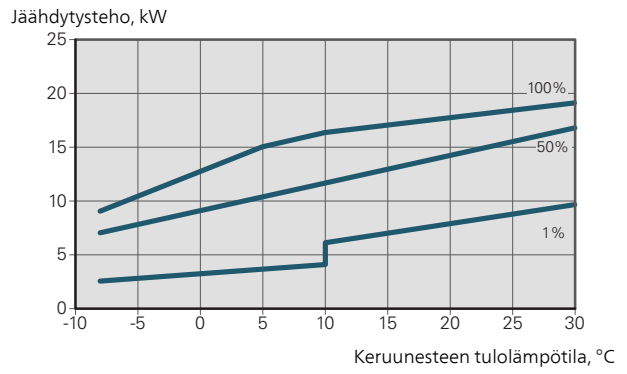
S1255-12 400V



S1255-16

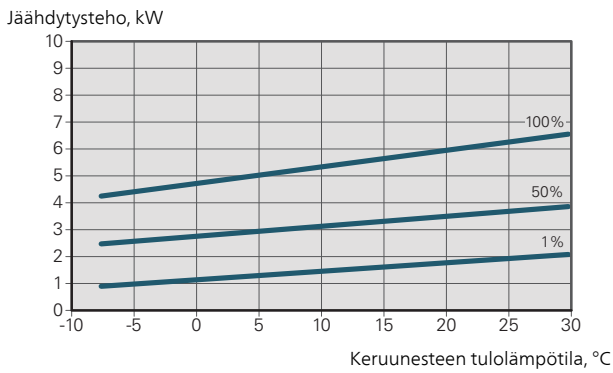


S1255-16

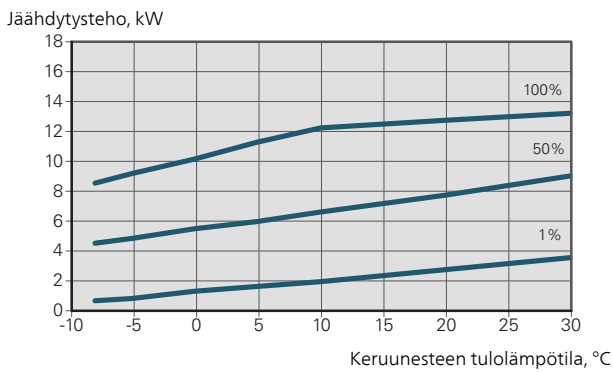


Menolämpötila, lämmitysvesi 50 °C

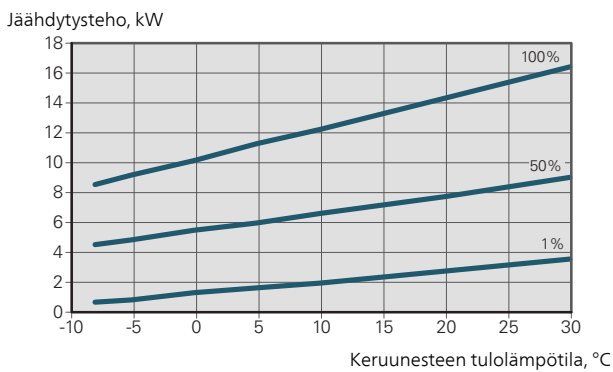
S1255-6



S1255-12 230 V



S1255-12 400 V



Energiamerkintä

INFOSIVU

Valmistaja		NIBE AB	
Malli		S1255-6 1x230V	S1255-12 1x230V
Lämpötilasovellus	°C	35 / 55	35 / 55
Ilmoitettu laskuprofiili käyttöveden lämmityksessä		XL	XL
Hyötysuhdeluokka huonelämmityksessä, keskimääräinen ilmasto		25.9.2019 asti: A++ / A++ 26.9.2019 lähtien: A+++ / A+++	25.9.2019 asti: A++ / A++ 26.9.2019 lähtien: A+++ / A+++
Hyötysuhdeluokka käyttöveden lämmityksessä, keskimääräinen ilmasto		A	A
Nimellislämmitysteho ($P_{designh}$), keskimääräinen ilmasto	kW	6	12
Vuotuinen energiankulutus huonelämmityksessä, keskimääräinen ilmasto	kWh	2 188 / 2 875	4 582 / 6 213
Vuotuinen energiankulutus käyttöveden lämmityksessä, keskimääräinen ilmasto	kWh	1 642	1 709
Kauden keskihyötysuhde huonelämmityksessä, keskimääräinen ilmasto	%	200 / 150	201 / 157
Käyttövesilämmityksen energiatehokkuus, keskimääräinen ilmasto	%	102	98
Äänitehotaso L_{WA} sisällä	dB	42	44
Nimellislämmitysteho ($P_{designh}$), kylmä ilmasto	kW	6	12
Nimellislämmitysteho ($P_{designh}$), lämmin ilmasto	kW	6	12
Vuotuinen energiankulutus huonelämmityksessä, kylmä ilmasto	kWh	2 481 / 3 287	5 292 / 7 173
Vuotuinen energiankulutus käyttöveden lämmityksessä, kylmä ilmasto	kWh	1 642	1 709
Vuotuinen energiankulutus huonelämmityksessä, lämmin ilmasto	kWh	1 408 / 1 852	2 928 / 3 999
Vuotuinen energiankulutus käyttöveden lämmityksessä, lämmin ilmasto	kWh	1 642	1 709
Kauden keskihyötysuhde huonelämmityksessä, kylmä ilmasto	%	211 / 157	208 / 162
Käyttövesilämmityksen energiatehokkuus, kylmä ilmasto	%	102	98
Kauden keskihyötysuhde huonelämmityksessä, lämmin ilmasto	%	201 / 151	204 / 158
Käyttövesilämmityksen energiatehokkuus, lämmin ilmasto	%	102	98
Äänitehotaso L_{WA} ulkona	dB	-	-

Valmistaja		NIBE AB	
Malli		S1255-6 3x230V	S1255-12 3x230V
Lämpötilasovellus	°C	35 / 55	35 / 55
Ilmoitettu laskuprofiili käyttöveden lämmityksessä		XL	XL
Hyötysuhdeluokka huonelämmityksessä, keskimääräinen ilmasto		25.9.2019 asti: A++ / A++ 26.9.2019 lähtien: A+++ / A+++	25.9.2019 asti: A++ / A++ 26.9.2019 lähtien: A+++ / A+++
Hyötysuhdeluokka käyttöveden lämmityksessä, keskimääräinen ilmasto		A	A
Nimellislämmitysteho (P _{designh}), keskimääräinen ilmasto	kW	6	12
Vuotuinen energiankulutus huonelämmityksessä, keskimääräinen ilmasto	kWh	2 188 / 2 875	4 582 / 6 213
Vuotuinen energiankulutus käyttöveden lämmityksessä, keskimääräinen ilmasto	kWh	1 642	1 709
Kauden keskihyötysuhde huonelämmityksessä, keskimääräinen ilmasto	%	200 / 150	201 / 157
Käyttövesilämmityksen energiatehokkuus, keskimääräinen ilmasto	%	102	98
Äänitehotaso L _{WA} sisällä	dB	42	44
Nimellislämmitysteho (P _{designh}), kylmä ilmasto	kW	6	12
Nimellislämmitysteho (P _{designh}), lämmin ilmasto	kW	6	12
Vuotuinen energiankulutus huonelämmityksessä, kylmä ilmasto	kWh	2 481 / 3 287	5 292 / 7 173
Vuotuinen energiankulutus käyttöveden lämmityksessä, kylmä ilmasto	kWh	1 642	1 709
Vuotuinen energiankulutus huonelämmityksessä, lämmin ilmasto	kWh	1 408 / 1 852	2 928 / 3 999
Vuotuinen energiankulutus käyttöveden lämmityksessä, lämmin ilmasto	kWh	1 642	1 709
Kauden keskihyötysuhde huonelämmityksessä, kylmä ilmasto	%	211 / 157	208 / 162
Käyttövesilämmityksen energiatehokkuus, kylmä ilmasto	%	102	98
Kauden keskihyötysuhde huonelämmityksessä, lämmin ilmasto	%	201 / 151	204 / 158
Käyttövesilämmityksen energiatehokkuus, lämmin ilmasto	%	102	98
Äänitehotaso L _{WA} ulkona	dB	-	-

Valmistaja		NIBE AB		
Malli		S1255-6 3x400V	S1255-12 3x400V	S1255-16 3x400V
Lämpötilasovellus	°C	35 / 55	35 / 55	35 / 55
Ilmoitettu laskuprofiili käyttöveden lämmityksessä		XL	XL	XL
Hyötysuhdeluokka huonelämmityksessä, keskimääräinen ilmasto		25.9.2019 asti: A++ / A++ 26.9.2019 lähtien: A+++ / A+++	25.9.2019 asti: A++ / A++ 26.9.2019 lähtien: A+++ / A+++	25.9.2019 asti: A++ / A++ 26.9.2019 lähtien: A+++ / A+++
Hyötysuhdeluokka käyttöveden lämmityksessä, keskimääräinen ilmasto		A	A	A
Nimellislämmitysteho ($P_{designh}$), keskimääräinen ilmasto	kW	6	12	16
Vuotuinen energiankulutus huonelämmityksessä, keskimääräinen ilmasto	kWh	2 188 / 2 875	4 582 / 6 213	6 373 / 8 167
Vuotuinen energiankulutus käyttöveden lämmityksessä, keskimääräinen ilmasto	kWh	1 642	1 709	1 709
Kauden keskihyötysuhde huonelämmityksessä, keskimääräinen ilmasto	%	200 / 150	201 / 157	199 / 154
Käyttövesilämmityksen energiatehokkuus, keskimääräinen ilmasto	%	102	98	98
Äänitehotaso L_{WA} sisällä	dB	42	44	42
Nimellislämmitysteho ($P_{designh}$), kylmä ilmasto	kW	6	12	16
Nimellislämmitysteho ($P_{designh}$), lämmin ilmasto	kW	6	12	16
Vuotuinen energiankulutus huonelämmityksessä, kylmä ilmasto	kWh	2 481 / 3 287	5 292 / 7 173	7 218 / 9 434
Vuotuinen energiankulutus käyttöveden lämmityksessä, kylmä ilmasto	kWh	1 642	1 709	1 709
Vuotuinen energiankulutus huonelämmityksessä, lämmin ilmasto	kWh	1 408 / 1 852	2 928 / 3 999	4 169 / 5 386
Vuotuinen energiankulutus käyttöveden lämmityksessä, lämmin ilmasto	kWh	1 642	1 709	1 709
Kauden keskihyötysuhde huonelämmityksessä, kylmä ilmasto	%	211 / 157	208 / 162	211 / 159
Käyttövesilämmityksen energiatehokkuus, kylmä ilmasto	%	102	98	98
Kauden keskihyötysuhde huonelämmityksessä, lämmin ilmasto	%	201 / 151	204 / 158	197 / 151
Käyttövesilämmityksen energiatehokkuus, lämmin ilmasto	%	102	98	98
Äänitehotaso L_{WA} ulkona	dB	-	-	-

PAKETIN ENERGIATEHOKKUUSTIEDOT

Malli		S1255-6 1x230V	S1255-12 1x230V
Lämpötilasovellus	°C	35 / 55	35 / 55
Lämpötilasäädin, luokka			VI
Lämpötilasäädin, vaikutus tehokkuuteen	%		4
Paketin huonelämmityksen kausikeskihyötysuhde, keskimääräinen ilmasto	%	204 / 154	205 / 161
Paketin huonelämmityksen tehokkuusluokka, keskimääräinen ilmasto		A+++	A+++
Paketin huonelämmityksen kausikeskihyötysuhde, kylmä ilmasto	%	215 / 161	212 / 166
Paketin huonelämmityksen kausikeskihyötysuhde, lämmin ilmasto	%	205 / 155	208 / 162

Malli		S1255-6 3x230V	S1255-12 3x230V
Lämpötilasovellus	°C	35 / 55	35 / 55
Lämpötilasäädin, luokka			VI
Lämpötilasäädin, vaikutus tehokkuuteen	%		4
Paketin huonelämmityksen kausikeskihyötysuhde, keskimääräinen ilmasto	%	204 / 154	205 / 161
Paketin huonelämmityksen tehokkuusluokka, keskimääräinen ilmasto		A+++	A+++
Paketin huonelämmityksen kausikeskihyötysuhde, kylmä ilmasto	%	215 / 161	212 / 166
Paketin huonelämmityksen kausikeskihyötysuhde, lämmin ilmasto	%	205 / 155	208 / 162

Malli		S1255-6 3x400V	S1255-12 3x400V	S1255-16 3x400V
Lämpötilasovellus	°C	35 / 55	35 / 55	35 / 55
Lämpötilasäädin, luokka				VI
Lämpötilasäädin, vaikutus tehokkuuteen	%			4
Paketin huonelämmityksen kausikeskihyötysuhde, keskimääräinen ilmasto	%	204 / 154	205 / 161	203 / 158
Paketin huonelämmityksen tehokkuusluokka, keskimääräinen ilmasto		A+++	A+++	A+++
Paketin huonelämmityksen kausikeskihyötysuhde, kylmä ilmasto	%	215 / 161	212 / 166	215 / 163
Paketin huonelämmityksen kausikeskihyötysuhde, lämmin ilmasto	%	205 / 155	208 / 162	201 / 155

Paketin ilmoitettu tehokkuus huomioi myös sen lämpötilasäätimen. Jos pakettiin liitetään ulkoinen kattila tai aurinkokeräin, paketin kokonais-tehokkuus on laskettava uudelleen.

TEKNINEN DOKUMENTAATIO

Malli		S1255-6 1x230V					
Lämpöpumpun tyyppi	<input type="checkbox"/> Ilma-vesi <input type="checkbox"/> Poistoilma-vesi <input checked="" type="checkbox"/> Neste-vesi <input type="checkbox"/> Vesi-vesi						
Matalalämpötilälämpöpumppu	<input type="checkbox"/> Kyllä <input checked="" type="checkbox"/> Ei						
Sisäänrakennettu lisäsähkövastus	<input checked="" type="checkbox"/> Kyllä <input type="checkbox"/> Ei						
Lämpöpumppu lämmitys- ja käyttöveden tuotantoon	<input checked="" type="checkbox"/> Kyllä <input type="checkbox"/> Ei						
Ilmasto	<input checked="" type="checkbox"/> Keskimääräinen <input type="checkbox"/> Kylmä <input type="checkbox"/> Lämmin						
Lämpötilasovellus	<input checked="" type="checkbox"/> Keski (55 °C) <input type="checkbox"/> Matala (35 °C)						
Sovellettavat standardit	EN-14825 & EN-16147						
Nimellinen antolämmitysteho	Prated	5,5	kW	Huonolämmityksen kausikeskihyötysuhde.	η_s	150	%
Huonolämmityksen ilmoitettu kapasiteetti osakuormalla ja ulkolämpötilassa T_j				Huonolämmityksen ilmoitettu COP osakuormalla ja ulkolämpötilassa T_j			
$T_j = -7\text{ °C}$	Pdh	5,0	kW	$T_j = -7\text{ °C}$	COPd	3,06	-
$T_j = +2\text{ °C}$	Pdh	3,0	kW	$T_j = +2\text{ °C}$	COPd	3,97	-
$T_j = +7\text{ °C}$	Pdh	2,0	kW	$T_j = +7\text{ °C}$	COPd	4,63	-
$T_j = +12\text{ °C}$	Pdh	1,2	kW	$T_j = +12\text{ °C}$	COPd	4,86	-
$T_j = \text{biv}$	Pdh	5,4	kW	$T_j = \text{biv}$	COPd	2,84	-
$T_j = \text{TOL}$	Pdh	5,4	kW	$T_j = \text{TOL}$	COPd	2,84	-
$T_j = -15\text{ °C}$ (jos TOL < -20 °C)	Pdh		kW	$T_j = -15\text{ °C}$ (jos TOL < -20 °C)	COPd		-
Bivalenssilämpötila	T_{biv}	-10	°C	Alin ulkolämpötila	TOL	-10	°C
Kapasiteetti jaksotuksessa	P _{cyc}		kW	COP jaksotuksessa	COP _{cyc}		-
Huononemiskerroin	Cdh	0,99	-	Suurin menoveden lämpötila	WTOL	65	°C
Tehonkulutus muissa kuin aktiivitilassa				Lisälämpö			
Poistila	P _{OFF}	0,002	kW	Nimellislämmitysteho	P _{sup}	0,1	kW
Termostaatin poisasento	P _{TO}	0,007	kW				
Valmiustila	P _{SB}	0,007	kW	Syötetyn energian tyyppi	Sähkö		
Kampikammioilämmitin	P _{CK}	0,009	kW				
Muut tiedot							
Kapasiteettisäätö	Muuttuva			Nimellisilmavirta (ilma-vesi)			m ³ /h
Äänen tehotaso, sisällä/ulkona	L _{WA}	42 / -	dB	Nimellinen lämmitysvesivirtaus			m ³ /h
Vuotuinen energiankulutus	Q _{HE}	2 875	kWh	Lämmönkeruuvirtaus neste-vesi tai vesi-vesilämpöpumput		0,68	m ³ /h
Lämpöpumpuille huonolämmityksellä ja käyttövesilämmityksellä							
Ilmoitettu laskuprofiili käyttöveden lämmityksessä	XL			Käyttövesilämmityksen energiatehokkuus	η_{wh}	102	%
Päivittäinen energiankulutus	Q _{elec}	7,73	kWh	Päivittäinen polttoaineenkulutus	Q _{fuel}		kWh
Vuotuinen energiankulutus	AEC	1 642	kWh	Vuotuinen polttoaineenkulutus	AFC		GJ
Yhteystiedot	NIBE Energy Systems – Box 14 – Hannabadsvägen 5 – 285 21 Markaryd – Sweden						

Malli				S1255-12 1x230V			
Lämpöpumpun tyyppi	<input type="checkbox"/> Ilma-vesi <input type="checkbox"/> Poistoilma-vesi <input checked="" type="checkbox"/> Neste-vesi <input type="checkbox"/> Vesi-vesi						
Matalalämpötilalämpöpumppu	<input type="checkbox"/> Kyllä <input checked="" type="checkbox"/> Ei						
Sisäänrakennettu lisäsähkövastus	<input checked="" type="checkbox"/> Kyllä <input type="checkbox"/> Ei						
Lämpöpumppu lämmitys- ja käyttöveden tuotantoon	<input checked="" type="checkbox"/> Kyllä <input type="checkbox"/> Ei						
Ilmasto	<input checked="" type="checkbox"/> Keskimääräinen <input type="checkbox"/> Kylmä <input type="checkbox"/> Lämmin						
Lämpötilasovellus	<input checked="" type="checkbox"/> Keski (55 °C) <input type="checkbox"/> Matala (35 °C)						
Sovellettavat standardit	EN-14825 & EN-16147						
Nimellinen antolämmitysteho	Prated	12,4	kW	Huonelämmityksen kausikeskihyötysuhde.	η_s	157	%
Huonelämmityksen ilmoitettu kapasiteetti osakuormalla ja ulkolämpötilassa T_j				Huonelämmityksen ilmoitettu COP osakuormalla ja ulkolämpötilassa T_j			
$T_j = -7\text{ °C}$	Pdh	11,1	kW	$T_j = -7\text{ °C}$	COPd	3,18	-
$T_j = +2\text{ °C}$	Pdh	6,8	kW	$T_j = +2\text{ °C}$	COPd	4,12	-
$T_j = +7\text{ °C}$	Pdh	4,4	kW	$T_j = +7\text{ °C}$	COPd	4,67	-
$T_j = +12\text{ °C}$	Pdh	2,6	kW	$T_j = +12\text{ °C}$	COPd	5,06	-
$T_j = \text{biv}$	Pdh	12,3	kW	$T_j = \text{biv}$	COPd	2,91	-
$T_j = \text{TOL}$	Pdh	12,3	kW	$T_j = \text{TOL}$	COPd	2,91	-
$T_j = -15\text{ °C}$ (jos TOL < -20 °C)	Pdh		kW	$T_j = -15\text{ °C}$ (jos TOL < -20 °C)	COPd		-
Bivalenssilämpötila	T_{biv}	-10	°C	Alin ulkolämpötila	TOL	-10	°C
Kapasiteetti jaksotuksessa	P _{cyh}		kW	COP jaksotuksessa	COP _{cyh}		-
Huononemiskerroin	Cdh	0,99	-	Suurin menoveden lämpötila	WTOL	65	°C
Tehonkulutus muissa kuin aktiivitilassa				Lisälämpö			
Poistila	P _{OFF}	0,005	kW	Nimellislämmitysteho	P _{sup}	0,1	kW
Termostaatin poisasento	P _{TO}	0,015	kW				
Valmiustila	P _{SB}	0,007	kW	Syötetyn energian tyyppi		Sähkö	
Kampikammioilämmitin	P _{CK}	0,0	kW				
Muut tiedot							
Kapasiteettisäätö	Muuttuva			Nimellisilmavirta (ilma-vesi)			m ³ /h
Äänen tehotaso, sisällä/ulkona	L _{WA}	44 / -	dB	Nimellinen lämmitysvesivirtaus			m ³ /h
Vuotuinen energiankulutus	Q _{HE}	6 213	kWh	Lämmönkeruuvirtaus neste-vesi tai vesi-vesilämpöpumput		1,46	m ³ /h
Lämpöpumpuille huonelämmityksellä ja käyttövesilämmityksellä							
Ilmoitettu laskuprofiili käyttöveden lämmityksessä	XL			Käyttövesilämmityksen energiatehokkuus	η_{wh}	98	%
Päivittäinen energiankulutus	Q _{elec}	7,78	kWh	Päivittäinen polttoaineenkulutus	Q _{fuel}		kWh
Vuotuinen energiankulutus	AEC	1 709	kWh	Vuotuinen polttoaineenkulutus	AFC		GJ
Yhteystiedot	NIBE Energy Systems – Box 14 – Hannabadvägen 5 – 285 21 Markaryd – Sweden						

Malli		S1255-6 3x230V					
Lämpöpumpun tyyppi	<input type="checkbox"/> Ilma-vesi <input type="checkbox"/> Poistoilma-vesi <input checked="" type="checkbox"/> Neste-vesi <input type="checkbox"/> Vesi-vesi						
Matalalämpötilälämpöpumppu	<input type="checkbox"/> Kyllä <input checked="" type="checkbox"/> Ei						
Sisäänrakennettu lisäsähkövastus	<input checked="" type="checkbox"/> Kyllä <input type="checkbox"/> Ei						
Lämpöpumppu lämmitys- ja käyttöveden tuotantoon	<input checked="" type="checkbox"/> Kyllä <input type="checkbox"/> Ei						
Ilmasto	<input checked="" type="checkbox"/> Keskimääräinen <input type="checkbox"/> Kylmä <input type="checkbox"/> Lämmin						
Lämpötilasovellus	<input checked="" type="checkbox"/> Keski (55 °C) <input type="checkbox"/> Matala (35 °C)						
Sovellettavat standardit	EN-14825 & EN-16147						
Nimellinen antolämmitysteho	Prated	5,5	kW	Huonelämmityksen kausikeskihyötysuhde.	η_s	150	%
Huonelämmityksen ilmoitettu kapasiteetti osakuormalla ja ulkolämpötilassa T_j				Huonelämmityksen ilmoitettu COP osakuormalla ja ulkolämpötilassa T_j			
$T_j = -7\text{ °C}$	P _{dH}	5,0	kW	$T_j = -7\text{ °C}$	COP _d	3,06	-
$T_j = +2\text{ °C}$	P _{dH}	3,0	kW	$T_j = +2\text{ °C}$	COP _d	3,97	-
$T_j = +7\text{ °C}$	P _{dH}	2,0	kW	$T_j = +7\text{ °C}$	COP _d	4,63	-
$T_j = +12\text{ °C}$	P _{dH}	1,2	kW	$T_j = +12\text{ °C}$	COP _d	4,86	-
$T_j = \text{biv}$	P _{dH}	5,4	kW	$T_j = \text{biv}$	COP _d	2,84	-
$T_j = \text{TOL}$	P _{dH}	5,4	kW	$T_j = \text{TOL}$	COP _d	2,84	-
$T_j = -15\text{ °C}$ (jos TOL < -20 °C)	P _{dH}		kW	$T_j = -15\text{ °C}$ (jos TOL < -20 °C)	COP _d		-
Bivalenssilämpötila	T_{biv}	-10	°C	Alin ulkolämpötila	TOL	-10	°C
Kapasiteetti jaksotuksessa	P _{cyh}		kW	COP jaksotuksessa	COP _{cyh}		-
Huononemiskerroin	C _{dh}	0,99	-	Suurin menoveden lämpötila	WTOL	65	°C
Tehonkulutus muissa kuin aktiivitilassa				Lisälämpö			
Poistila	P _{OFF}	0,002	kW	Nimellislämmitysteho	P _{sup}	0,1	kW
Termostaatin poisasento	P _{TO}	0,007	kW				
Valmiustila	P _{SB}	0,007	kW	Syötetyn energian tyyppi	Sähkö		
Kampikammiolämmitin	P _{CK}	0,009	kW				
Muut tiedot							
Kapasiteettisäätö	Muuttuva			Nimellisilmavirta (ilma-vesi)			m ³ /h
Äänen tehotaso, sisällä/ulkona	L _{WA}	42 / -	dB	Nimellinen lämmitysvesivirtaus			m ³ /h
Vuotuinen energiankulutus	Q _{HE}	2 875	kWh	Lämmönkeruuvirtaus neste-vesi tai vesi-vesilämpöpumput		0,68	m ³ /h
Lämpöpumpuille huonelämmityksellä ja käyttövesilämmityksellä							
Ilmoitettu laskuprofiili käyttöveden lämmityksessä	XL			Käyttövesilämmityksen energiatehokkuus	η_{wh}	102	%
Päivittäinen energiankulutus	Q _{elec}	7,48	kWh	Päivittäinen polttoaineenkulutus	Q _{fuel}		kWh
Vuotuinen energiankulutus	AEC	1 642	kWh	Vuotuinen polttoaineenkulutus	AFC		GJ
Yhteystiedot	NIBE Energy Systems – Box 14 – Hannabadvägen 5 – 285 21 Markaryd – Sweden						

Malli				S1255-12 3x230V			
Lämpöpumpun tyyppi	<input type="checkbox"/> Ilma-vesi <input type="checkbox"/> Poistoilma-vesi <input checked="" type="checkbox"/> Neste-vesi <input type="checkbox"/> Vesi-vesi						
Matalalämpötilälämpöpumppu	<input type="checkbox"/> Kyllä <input checked="" type="checkbox"/> Ei						
Sisäänrakennettu lisäsähkövastus	<input checked="" type="checkbox"/> Kyllä <input type="checkbox"/> Ei						
Lämpöpumppu lämmitys- ja käyttöveden tuotantoon	<input checked="" type="checkbox"/> Kyllä <input type="checkbox"/> Ei						
Ilmasto	<input checked="" type="checkbox"/> Keskimääräinen <input type="checkbox"/> Kylmä <input type="checkbox"/> Lämmin						
Lämpötilasovellus	<input checked="" type="checkbox"/> Keski (55 °C) <input type="checkbox"/> Matala (35 °C)						
Sovellettavat standardit	EN-14825 & EN-16147						
Nimellinen antolämmitysteho	Prated	12,4	kW	Huonelämmityksen kausikeskihyötysuhde.	η_s	157	%
Huonelämmityksen ilmoitettu kapasiteetti osakuormalla ja ulkolämpötilassa T_j				Huonelämmityksen ilmoitettu COP osakuormalla ja ulkolämpötilassa T_j			
$T_j = -7\text{ °C}$	Pdh	11,1	kW	$T_j = -7\text{ °C}$	COPd	3,18	-
$T_j = +2\text{ °C}$	Pdh	6,8	kW	$T_j = +2\text{ °C}$	COPd	4,12	-
$T_j = +7\text{ °C}$	Pdh	4,4	kW	$T_j = +7\text{ °C}$	COPd	4,67	-
$T_j = +12\text{ °C}$	Pdh	2,6	kW	$T_j = +12\text{ °C}$	COPd	5,06	-
$T_j = \text{biv}$	Pdh	12,3	kW	$T_j = \text{biv}$	COPd	2,91	-
$T_j = \text{TOL}$	Pdh	12,3	kW	$T_j = \text{TOL}$	COPd	2,91	-
$T_j = -15\text{ °C}$ (jos TOL < -20 °C)	Pdh		kW	$T_j = -15\text{ °C}$ (jos TOL < -20 °C)	COPd		-
Bivalenssilämpötila	T_{biv}	-10	°C	Alin ulkolämpötila	TOL	-10	°C
Kapasiteetti jaksotuksessa	Pcych		kW	COP jaksotuksessa	COPcyc		-
Huononemiskerroin	Cdh	0,99	-	Suurin menoveden lämpötila	WTOL	65	°C
Tehonkulutus muissa kuin aktiivitilassa				Lisälämpö			
Poistila	P_{OFF}	0,005	kW	Nimellislämmitysteho	P_{sup}	0,1	kW
Termostaatin poisasento	P_{TO}	0,015	kW				
Valmiustila	P_{SB}	0,007	kW	Syötetyn energian tyyppi		Sähkö	
Kampikammioilämmitin	P_{CK}	0,0	kW				
Muut tiedot							
Kapasiteettisäätö	Muuttuva			Nimellisilmavirta (ilma-vesi)			m ³ /h
Äänen tehotaso, sisällä/ulkona	L_{WA}	44 / -	dB	Nimellinen lämmitysvesivirtaus			m ³ /h
Vuotuinen energiankulutus	Q_{HE}	6 213	kWh	Lämmönkeruuvirtaus neste-vesi tai vesi-vesilämpöpumput		1,46	m ³ /h
Lämpöpumpuille huonelämmityksellä ja käyttövesilämmityksellä							
Ilmoitettu laskuprofiili käyttöveden lämmityksessä	XL			Käyttövesilämmityksen energiatehokkuus	η_{wh}	98	%
Päivittäinen energiankulutus	Q_{elec}	7,78	kWh	Päivittäinen polttoaineenkulutus	Q_{fuel}		kWh
Vuotuinen energiankulutus	AEC	1 709	kWh	Vuotuinen polttoaineenkulutus	AFC		GJ
Yhteystiedot	NIBE Energy Systems – Box 14 – Hannabadvägen 5 – 285 21 Markaryd – Sweden						

Malli		S1255-6 3x400V					
Lämpöpumpun tyyppi	<input type="checkbox"/> Ilma-vesi <input type="checkbox"/> Poistoilma-vesi <input checked="" type="checkbox"/> Neste-vesi <input type="checkbox"/> Vesi-vesi						
Matalalämpötilälämpöpumppu	<input type="checkbox"/> Kyllä <input checked="" type="checkbox"/> Ei						
Sisäänrakennettu lisäsähkövastus	<input checked="" type="checkbox"/> Kyllä <input type="checkbox"/> Ei						
Lämpöpumppu lämmitys- ja käyttöveden tuotantoon	<input checked="" type="checkbox"/> Kyllä <input type="checkbox"/> Ei						
Ilmasto	<input checked="" type="checkbox"/> Keskimääräinen <input type="checkbox"/> Kylmä <input type="checkbox"/> Lämmin						
Lämpötilasovellus	<input checked="" type="checkbox"/> Keski (55 °C) <input type="checkbox"/> Matala (35 °C)						
Sovellettavat standardit	EN-14825 & EN-16147						
Nimellinen antolämmitysteho	Prated	5,5	kW	Huonelämmityksen kausikeskihyötysuhde.	η_s	150	%
Huonelämmityksen ilmoitettu kapasiteetti osakuormalla ja ulkolämpötilassa T_j				Huonelämmityksen ilmoitettu COP osakuormalla ja ulkolämpötilassa T_j			
$T_j = -7\text{ °C}$	P _{dH}	5,0	kW	$T_j = -7\text{ °C}$	COP _d	3,06	-
$T_j = +2\text{ °C}$	P _{dH}	3,0	kW	$T_j = +2\text{ °C}$	COP _d	3,97	-
$T_j = +7\text{ °C}$	P _{dH}	2,0	kW	$T_j = +7\text{ °C}$	COP _d	4,63	-
$T_j = +12\text{ °C}$	P _{dH}	1,2	kW	$T_j = +12\text{ °C}$	COP _d	4,86	-
$T_j = \text{biv}$	P _{dH}	5,4	kW	$T_j = \text{biv}$	COP _d	2,84	-
$T_j = \text{TOL}$	P _{dH}	5,4	kW	$T_j = \text{TOL}$	COP _d	2,84	-
$T_j = -15\text{ °C}$ (jos TOL < -20 °C)	P _{dH}		kW	$T_j = -15\text{ °C}$ (jos TOL < -20 °C)	COP _d		-
Bivalenssilämpötila	T_{biv}	-10	°C	Alin ulkolämpötila	TOL	-10	°C
Kapasiteetti jaksotuksessa	P _{cyh}		kW	COP jaksotuksessa	COP _{cyh}		-
Huononemiskerroin	C _{dh}	0,99	-	Suurin menoveden lämpötila	WTOL	65	°C
Tehonkulutus muissa kuin aktiivitilassa				Lisälämpö			
Poistila	P _{OFF}	0,002	kW	Nimellislämmitysteho	P _{sup}	0,1	kW
Termostaatin poisasento	P _{TO}	0,007	kW				
Valmiustila	P _{SB}	0,007	kW	Syötetyn energian tyyppi	Sähkö		
Kampikammiolämmitin	P _{CK}	0,009	kW				
Muut tiedot							
Kapasiteettisäätö	Muuttuva			Nimellisilmavirta (ilma-vesi)			m ³ /h
Äänen tehotaso, sisällä/ulkona	L _{WA}	42 / -	dB	Nimellinen lämmitysvesivirtaus			m ³ /h
Vuotuinen energiankulutus	Q _{HE}	2 875	kWh	Lämmönkeruuvirtaus neste-vesi tai vesi-vesilämpöpumput		0,68	m ³ /h
Lämpöpumpuille huonelämmityksellä ja käyttövesilämmityksellä							
Ilmoitettu laskuprofiili käyttöveden lämmityksessä	XL			Käyttövesilämmityksen energiatehokkuus	η_{wh}	102	%
Päivittäinen energiankulutus	Q _{elec}	7,48	kWh	Päivittäinen polttoaineenkulutus	Q _{fuel}		kWh
Vuotuinen energiankulutus	AEC	1 642	kWh	Vuotuinen polttoaineenkulutus	AFC		GJ
Yhteystiedot	NIBE Energy Systems – Box 14 – Hannabadvägen 5 – 285 21 Markaryd – Sweden						

Malli		S1255-12 3x400V					
Lämpöpumpun tyyppi	<input type="checkbox"/> Ilma-vesi <input type="checkbox"/> Poistoilma-vesi <input checked="" type="checkbox"/> Neste-vesi <input type="checkbox"/> Vesi-vesi						
Matalalämpötilälämpöpumppu	<input type="checkbox"/> Kyllä <input checked="" type="checkbox"/> Ei						
Sisäänrakennettu lisäsähkövastus	<input checked="" type="checkbox"/> Kyllä <input type="checkbox"/> Ei						
Lämpöpumppu lämmitys- ja käyttöveden tuotantoon	<input checked="" type="checkbox"/> Kyllä <input type="checkbox"/> Ei						
Ilmasto	<input checked="" type="checkbox"/> Keskimääräinen <input type="checkbox"/> Kylmä <input type="checkbox"/> Lämmin						
Lämpötilasovellus	<input checked="" type="checkbox"/> Keski (55 °C) <input type="checkbox"/> Matala (35 °C)						
Sovellettavat standardit	EN-14825 & EN-16147						
Nimellinen antolämmitysteho	Prated	12,4	kW	Huonelämmityksen kausikeskihyötysuhde.	η_s	157	%
Huonelämmityksen ilmoitettu kapasiteetti osakuormalla ja ulkolämpötilassa T_j				Huonelämmityksen ilmoitettu COP osakuormalla ja ulkolämpötilassa T_j			
$T_j = -7\text{ °C}$	Pdh	11,1	kW	$T_j = -7\text{ °C}$	COPd	3,18	-
$T_j = +2\text{ °C}$	Pdh	6,8	kW	$T_j = +2\text{ °C}$	COPd	4,12	-
$T_j = +7\text{ °C}$	Pdh	4,4	kW	$T_j = +7\text{ °C}$	COPd	4,67	-
$T_j = +12\text{ °C}$	Pdh	2,6	kW	$T_j = +12\text{ °C}$	COPd	5,06	-
$T_j = \text{biv}$	Pdh	12,3	kW	$T_j = \text{biv}$	COPd	2,91	-
$T_j = \text{TOL}$	Pdh	12,3	kW	$T_j = \text{TOL}$	COPd	2,91	-
$T_j = -15\text{ °C}$ (jos TOL < -20 °C)	Pdh		kW	$T_j = -15\text{ °C}$ (jos TOL < -20 °C)	COPd		-
Bivalenssilämpötila	T_{biv}	-10	°C	Alin ulkolämpötila	TOL	-10	°C
Kapasiteetti jaksotuksessa	P _{cyh}		kW	COP jaksotuksessa	COP _{cyh}		-
Huononemiskerroin	Cdh	0,99	-	Suurin menoveden lämpötila	WTOL	65	°C
Tehonkulutus muissa kuin aktiivitilassa				Lisälämpö			
Poistila	P _{OFF}	0,005	kW	Nimellislämmitysteho	P _{sup}	0,1	kW
Termostaatin poisasento	P _{TO}	0,015	kW				
Valmiustila	P _{SB}	0,007	kW	Syötetyn energian tyyppi	Sähkö		
Kampikammioilämmitin	P _{CK}	0,0	kW				
Muut tiedot							
Kapasiteettisäätö	Muuttuva			Nimellisilmavirta (ilma-vesi)			m ³ /h
Äänen tehotaso, sisällä/ulkona	L _{WA}	44 / -	dB	Nimellinen lämmitysvesivirtaus			m ³ /h
Vuotuinen energiankulutus	Q _{HE}	6 213	kWh	Lämmönkeruuvirtaus neste-vesi tai vesi-vesilämpöpumput		1,46	m ³ /h
Lämpöpumpuille huonelämmityksellä ja käyttövesilämmityksellä							
Ilmoitettu laskuprofiili käyttöveden lämmityksessä	XL			Käyttövesilämmityksen energiatehokkuus	η_{wh}	98	%
Päivittäinen energiankulutus	Q _{elec}	7,78	kWh	Päivittäinen polttoaineenkulutus	Q _{fuel}		kWh
Vuotuinen energiankulutus	AEC	1 709	kWh	Vuotuinen polttoaineenkulutus	AFC		GJ
Yhteystiedot	NIBE Energy Systems – Box 14 – Hannabadvägen 5 – 285 21 Markaryd – Sweden						

Malli		S1255-16 3x400V					
Lämpöpumpun tyyppi	<input type="checkbox"/> Ilma-vesi <input type="checkbox"/> Poistoilma-vesi <input checked="" type="checkbox"/> Neste-vesi <input type="checkbox"/> Vesi-vesi						
Matalalämpötilälämpöpumppu	<input type="checkbox"/> Kyllä <input checked="" type="checkbox"/> Ei						
Sisäänrakennettu lisäsähkövastus	<input checked="" type="checkbox"/> Kyllä <input type="checkbox"/> Ei						
Lämpöpumppu lämmitys- ja käyttöveden tuotantoon	<input checked="" type="checkbox"/> Kyllä <input type="checkbox"/> Ei						
Ilmasto	<input checked="" type="checkbox"/> Keskimääräinen <input type="checkbox"/> Kylmä <input type="checkbox"/> Lämmin						
Lämpötilasovellus	<input checked="" type="checkbox"/> Keski (55 °C) <input type="checkbox"/> Matala (35 °C)						
Sovellettavat standardit	EN-14825 & EN-16147						
Nimellinen antolämmitysteho	Prated	16,0	kW	Huonelämmityksen kausikeskihyötysuhde.	η_s	154	%
Huonelämmityksen ilmoitettu kapasiteetti osakuormalla ja ulkolämpötilassa T_j				Huonelämmityksen ilmoitettu COP osakuormalla ja ulkolämpötilassa T_j			
$T_j = -7\text{ °C}$	P _{dH}	14,2	kW	$T_j = -7\text{ °C}$	COP _d	3,0	-
$T_j = +2\text{ °C}$	P _{dH}	8,7	kW	$T_j = +2\text{ °C}$	COP _d	4,1	-
$T_j = +7\text{ °C}$	P _{dH}	5,6	kW	$T_j = +7\text{ °C}$	COP _d	4,9	-
$T_j = +12\text{ °C}$	P _{dH}	5,5	kW	$T_j = +12\text{ °C}$	COP _d	5,0	-
$T_j = \text{biv}$	P _{dH}	15,4	kW	$T_j = \text{biv}$	COP _d	2,8	-
$T_j = \text{TOL}$	P _{dH}	15,4	kW	$T_j = \text{TOL}$	COP _d	2,8	-
$T_j = -15\text{ °C}$ (jos TOL < -20 °C)	P _{dH}		kW	$T_j = -15\text{ °C}$ (jos TOL < -20 °C)	COP _d		-
Bivalenssilämpötila	T_{biv}	-10	°C	Alin ulkolämpötila	TOL	-10	°C
Kapasiteetti jaksotuksessa	P _{cyh}		kW	COP jaksotuksessa	COP _{cyh}		-
Huononemiskerroin	C _{dh}	0,99	-	Suurin menoveden lämpötila	WTOL	65	°C
Tehonkulutus muissa kuin aktiivitilassa				Lisälämpö			
Poistila	P _{OFF}	0,002	kW	Nimellislämmitysteho	P _{sup}	0,6	kW
Termostaatin poisasento	P _{TO}	0,020	kW				
Valmiustila	P _{SB}	0,007	kW	Syötetyn energian tyyppi	Sähkö		
Kampikammio lämmitin	P _{CK}	0,030	kW				
Muut tiedot							
Kapasiteettisäätö	Muuttuva			Nimellisilmavirta (ilma-vesi)			m ³ /h
Äänen tehotaso, sisällä/ulkona	L _{WA}	42 / -	dB	Nimellinen lämmitysvesivirtaus			m ³ /h
Vuotuinen energiankulutus	Q _{HE}	8 167	kWh	Lämmönkeruuvirtaus neste-vesi tai vesi-vesilämpöpumput		1,84	m ³ /h
Lämpöpumpuille huonelämmityksellä ja käyttövesilämmityksellä							
Ilmoitettu laskuprofiili käyttöveden lämmityksessä	XL			Käyttövesilämmityksen energiatehokkuus	η_{wh}	98	%
Päivittäinen energiankulutus	Q _{elec}	7,78	kWh	Päivittäinen polttoaineenkulutus	Q _{fuel}		kWh
Vuotuinen energiankulutus	AEC	1 709	kWh	Vuotuinen polttoaineenkulutus	AFC		GJ
Yhteystiedot	NIBE Energy Systems – Box 14 – Hannabadvägen 5 – 285 21 Markaryd – Sweden						

Asiahakemisto

- A**
Aloitusopas, 28
Anturien kytkeminen, 21
Asennus, 6
Asennusten tarkastus, 5
Asennustila, 6
Asennusvaihtoehdot
Lämminvesivaraaja sähkövastuksella, 16
Asetukset, 25
Varatila, 26
AUX-tulojen mahdolliset valinnat, 23
AUX-tulojen mahdolliset valinnat (potentiaalivapaa vaihtava rele), 24
AUX-tulojen vaihtoehdot, 24
- E**
Energiamerkintä, 73
Infosivu, 73–75
Paketin energiatehokkuustiedot, 76
Tekninen dokumentaatio, 77, 79, 81
- H**
Huolto, 57
Huoltotoimenpiteet, 57
Huoltotoimenpiteet, 57
Jäähdytysmoduulin ulosvetäminen, 59
Kiertovesipumpun apukäynnistys, 58
Lämminvesivaraajan tyhjennys, 58
Lämmitysjärjestelmän tyhjennys, 58
Lämmönkeruujärjestelmän tyhjennys, 58
Lämpötila-anturin tiedot, 59
USB-huoltoliitäntä, 61
Huonelämpötilan anturi, 21
Häiriöt, 63
Hälytys, 63
Hälytysten käsittely, 63
Info-valikko, 63
Vianetsintä, 63
Hälytys, 63
Hälytysten käsittely, 63
- I**
Infosivu, 73
Info-valikko, 63
- J**
Jälkisäätö, ilmaus, lämmityspuoli, 30
Jälkisäätö, ilmaus, lämmönkeruupuoli, 31
Jälkisäätö ja ilmaus, 29
Jälkisäätö, ilmaus, lämmityspuoli, 30
Jälkisäätö, ilmaus, lämmönkeruupuoli, 31
Pumppukapasiteettikäyrä, lämmönkeruupuoli, manuaalinen käyttö, 29
Pumpun säätö, automaattikäyttö, 29
Pumpun säätö, manuaalinen käyttö, 29
Järjestelmän energiatehokkuustiedot, 76
Järjestelmäperiaate, 14
Jäähdytysmoduulin ulosvetäminen, 6, 59
Jäähdytysosa, 11
- K**
Kiertovesipumpun apukäynnistys, 58
Kuljetus, 6
KytKentärasiat, 11
Käynnistys ja säädöt, 27
Aloitusopas, 28
Jälkisäätö ja ilmaus, 29
Valmistelut, 27
Käyttöönotto ja säätö
Täyttö ja ilmaus, 27
- L**
Liitännät, 20
Liitäntävaihtoehdot
Allas, 17
Ilmaiskylmä, 17
Kaksi tai useampia lämmitysjärjestelmiä, 17
Pohjavesijärjestelmä, 16
Poistoilman lämmöntalteenotto, 17
Lisätarvikkeiden liitäntä, 22
Lisävarusteet, 65
Luukkujen irrotus, 7
Lämminvesivaraajan tyhjennys, 58
Lämminvesivaraajan täyttö, 27
Lämmitysjärjestelmän kytkeminen, 15
Lämmitysjärjestelmän tyhjennys, 58
Lämmitysjärjestelmän täyttö ja ilmaus, 27
Lämmitysvesipuoli, 15
Lämmitysjärjestelmän kytkeminen, 15
Lämmönkeruujärjestelmän tyhjennys, 58
Lämmönkeruujärjestelmän täyttö ja ilmaus, 27
Lämmönkeruupuoli, 15
Lämpöpumpun rakenne, 10
Komponenttien sijainti, 10
Komponenttien sijainti, jäähdytysosa., 11
Komponenttien sijainti, kytKentärasiat, 11
Komponenttilista, jäähdytysosa, 11
Komponenttiluettelo, 10

Komponenttiluettelo, kytkentäasiat, 11
Lämpötila-anturi, ulkoinen menojohdo, 21
Lämpötila-anturin tiedot, 59

M

Merkintä, 4
Mitat ja putkiliitännät, 14
Mitat ja tilavaraukset, 67
Mitoituskäyrä, kompressorinopeus, 71
Mukana toimitetut komponentit, 7
Multilaitteisto, 22

N

Navigointi
Ohjevalikko, 35

O

Ohjaus, 34
Ohjaus - Johdanto, 34
Ohjaus - Johdanto, 34
Ohjausjärjestelmän ulkoisen ohjausjännitteen kytkentä, 20
Ohjaus - valikot
Valikko 1 - Sisälämpötila, 38
Valikko 2 - Käyttövesi, 42
Valikko 4 - Oma laitteisto, 44
Valikko 5 - Liitäntä, 47
Valikko 6 - Ohjelmointi, 48
Valikko 7 - Huolto, 49
Ohjaus - Valikot
Valikko 3 - Informaatio, 43
Ohjevalikko, 35

P

Pumppukapasiteettikäyrä, lämmönkeruupuoli, manuaalinen käyttö, 29
Pumpun säätö, automaattikäyttö, 29
Lämmönjakopuoli, 29
Lämmönkeruupuoli, 29
Pumpun säätö, manuaalinen käyttö, 29
Lämmönjakopuoli, 30
Putkien mitat, 14
Putkiliitännät, 13
Järjestelmäperiaate, 14
Lämmitysvesipuoli, 15
Lämmönkeruupuoli, 15
Mitat ja putkiliitännät, 14
Putkien mitat, 14
Symbolien selitykset, 13
Yleistä, 13

S

Sarjanumero, 4
Symbolien selitykset, 13
Symbolit, 4
Sähkökytkennät
Asetukset, 25
Huonelämpötilan anturi, 21
Liitännät, 20
Lisätarvikkeiden liitäntä, 22
Lämpötila-anturi, ulkoinen menojohdo, 21

Ohjausjärjestelmän ulkoisen ohjausjännitteen kytkentä, 20

Sähköliitäntä, 20
Sähkövastus - enimmäisteho, 25
Ulkoiset liitäntämahdollisuudet, 23
Ulkolämpötila-anturi, 21
Valvontakytkin, 22

Sähköliitännät

Anturien kytkeminen, 21
Multilaitteisto, 22
Tariffiohjaus, 20
Ulkoinen energiamittari, 21
Ulkoiset liitännät, 21

Sähköliitäntä, 18, 20

Yleistä, 18
Sähkövastus - enimmäisteho, 25
Enimmäistehon vaihtaminen, 25
Sähkövastuksen tehoportaat, 25

T

Tariffiohjaus, 20
Tekninen dokumentaatio, 77
Tekniset tiedot, 67, 69
Energiamerkintä, 73
Infosivu, 73
Järjestelmän energiatehokkuustiedot, 76
Tekninen dokumentaatio, 77
Mitat ja tilavaraukset, 67
Mitoituskäyrä, kompressorinopeus, 71
Tekniset tiedot, 69
Työalue, lämpöpumppu, 70
Toimitus ja käsittely, 6
Asennus, 6
Asennustila, 6
Irrota osa eristeistä, 9
Jäähdytysmoduulin ulosvetäminen, 6
Kuljetus, 6
Luukkujen irrotus, 7
Mukana toimitetut komponentit, 7
Turvallisuusohjeita
Asennusten tarkastus, 5
Sarjanumero, 4
Symbolit, 4
Turvallisuustiedot
Merkintä, 4
Työalue, lämpöpumppu, 70
Tärkeitä tietoja
Merkintä, 4
Tärkeää, 4
Täyttö ja ilmaus, 27
Lämminvesivaraajan täyttö, 27
Lämmitysjärjestelmän täyttö ja ilmaus, 27
Lämmönkeruujärjestelmän täyttö ja ilmaus, 27

U

Ulkoinen energiamittari, 21
Ulkoiset liitännät, 21
Ulkoiset liitäntämahdollisuudet, 23
AUX-tulojen mahdolliset valinnat, 23

AUX-tulojen mahdolliset valinnat (potentiaalivapaa vaihtava rele), 24
AUX-tulojen vaihtoehdot, 24
Ulkolämpötila-anturi, 21
USB-huoltoliitäntä, 61

V

Valikko 1 - Sisälämpötila, 38
Valikko 2 - Käyttövesi, 42
Valikko 3 - Informaatio, 43
Valikko 4 - Oma laitteisto, 44
Valikko 5 - Liitäntä, 47
Valikko 6 - Ohjelmointi, 48
Valikko 7 - Huolto, 49
Valmistelut, 27
Varatila, 26
Vianetsintä, 63
Virtamuuntajan kytkentä, 22

Yhteystiedot

AUSTRIA

KNV Energietechnik GmbH
Gahberggasse 11, 4861 Schörfling
Tel: +43 (0)7662 8963-0
mail@knv.at
knv.at

CZECH REPUBLIC

Družstevní závody Dražice - strojírna
s.r.o.
Dražice 69, 29471 Benátky n. Jiz.
Tel: +420 326 373 801
nibe@nibe.cz
nibe.cz

DENMARK

Vølund Varmeteknik A/S
Industrivej Nord 7B, 7400 Herning
Tel: +45 97 17 20 33
info@volundvt.dk
volundvt.dk

FINLAND

NIBE Energy Systems Oy
Juurakkotie 3, 01510 Vantaa
Tel: +358 (0)9 274 6970
info@nibe.fi
nibe.fi

FRANCE

NIBE Energy Systems France SAS
Zone industrielle RD 28
Rue du Pou du Ciel, 01600 Reyrieux
Tél: 04 74 00 92 92
info@nibe.fr
nibe.fr

GERMANY

NIBE Systemtechnik GmbH
Am Reiherpfahl 3, 29223 Celle
Tel: +49 (0)5141 75 46 -0
info@nibe.de
nibe.de

GREAT BRITAIN

NIBE Energy Systems Ltd
3C Broom Business Park,
Bridge Way, S41 9QG Chesterfield
Tel: +44 (0)845 095 1200
info@nibe.co.uk
nibe.co.uk

NETHERLANDS

NIBE Energietechnik B.V.
Energieweg 31, 4906 CG Oosterhout
Tel: +31 (0)168 47 77 22
info@nibenl.nl
nibenl.nl

NORWAY

ABK AS
Brobekkveien 80, 0582 Oslo
Tel: (+47) 23 17 05 20
post@abkklima.no
nibe.no

POLAND

NIBE-BIAWAR Sp. z o.o.
Al. Jana Pawła II 57, 15-703 Białystok
Tel: +48 (0)85 66 28 490
biawar.com.pl

RUSSIA

EVAN
bld. 8, Yuliusa Fuchika str.
603024 Nizhny Novgorod
Tel: +7 831 419 57 06
kuzmin@evan.ru
nibe-evan.ru

SWEDEN

NIBE Energy Systems
Box 14
Hannabadsvägen 5, 285 21 Markaryd
Tel: +46 (0)433-27 3000
info@nibe.se
nibe.se

SWITZERLAND

NIBE Wärmetechnik c/o ait Schweiz
AG
Industriepark, CH-6246 Altishofen
Tel. +41 (0)58 252 21 00
info@nibe.ch
nibe.ch

Ellei maatasi ole tässä luettelossa, ota yhteys NIBE:een tai lue lisätietoja osoitteesta nibe.eu.

NIBE Energy Systems
Hannabadsvägen 5
Box 14
SE-285 21 Markaryd
info@nibe.se
nibe.eu

IHB FI 2001-1 531079

Tämä käsikirja on NIBE Energy Systemsin julkaisu. Kaikki tuotekuvat ja tiedot perustuvat julkaisun hyväksymishetkellä voimassa olleisiin tietoihin. NIBE Energy Systems ei vastaa tämän esitteen mahdollisista asia- tai painovirheistä.

©2019 NIBE ENERGY SYSTEMS

