

Altech Eko Pro palloventtiili sisä- ja ulkokiertein

Täysaukkoisen palloventtiili sisä- ja ulkokierteillä. Rungon materiaali on matalalyijymessinki (CW511L).

Venttiilin sulkuna toimii tarttumattomalla REDOX-pinnoitteella varustettu pallo, joka takaa venttiilin toiminnan, vaikka se olisi ollut pitkään käyttämättömänä. Ominaisuuksiensa ansiosta REDOX-pinnoitus estää kiinteän materiaalin kerrostumisen pallon pintaan.

Venttiilin kara on iskunkestävä Grafoil®-tiivisteiden ansiosta.

Käyttökohteet:

- Käyttövesi
- Suolavesijärjestelmät
- Lämmitys- ja jäähdytysjärjestelmät
- Kevytöljijärjestelmät
- Paineilmajärjestelmät
- Glykoliseos max 70%

Kokoluokat: DN8 - DN50

Paineluokka: PN40 - enintään +95° C

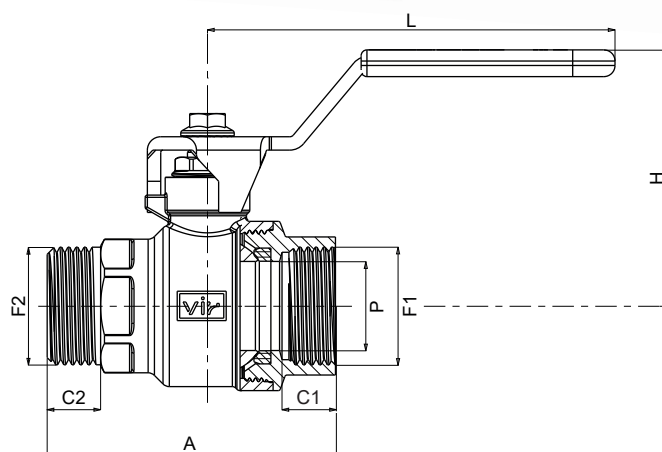
Paineluokka: PN16 palavat nesteet,
RISE-tyyppihyväksyntä no: SC0593-16

Lämpötila-alue, vesi:

PN25: 0°C - +150°C, PN40: 0°C - +95°C

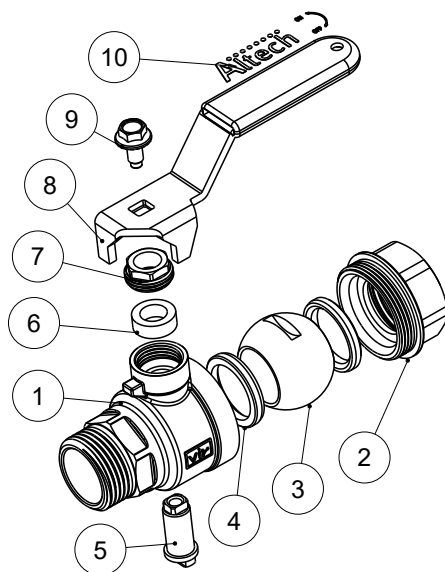
Lämpötila-alue, ilma:

PN25: -10°C - +150°C, PN40: -10°C - +95°C



| Palloventtiili SK UK Altech Eko Pro | | | | | | | | | | | | |
|-------------------------------------|----------------|---------|------------|------------|-----------------|-------------|-------------|------------|------------|------------|---------|--|
| LVI-numero | Dahl pikakoodi | Koko DN | Koko tuuma | P-mitta mm | F1- ja F2-mitta | C2-mitta mm | C1-mitta mm | A-mitta mm | L-mitta mm | H-mitta mm | Paino g | |
| 3711446 | RE17 | 8 | ¼" | 8 | ¼" | 9 | 10 | 46,5 | 81 | 38,5 | 110 | |
| 3711447 | BU75 | 10 | 3/8" | 10 | 3/8" | 9 | 10 | 46,5 | 81 | 38,5 | 120 | |
| 3711448 | HB04 | 15 | ½" | 15 | ½" | 11,5 | 12 | 55 | 91,5 | 54 | 213 | |
| 3711449 | TS62 | 20 | ¾" | 20 | ¾" | 12 | 12 | 65 | 91,5 | 57,5 | 313 | |
| 3711450 | YZ91 | 25 | 1" | 25 | 1" | 14,5 | 16 | 76,5 | 126,5 | 66 | 519 | |
| 3711451 | EH20 | 32 | 1 ¼" | 32 | 1 ¼" | 16 | 18 | 90 | 126,5 | 72 | 832 | |
| 3711452 | PX88 | 40 | 1 ½" | 40 | 1 ½" | 17 | 19 | 105 | 142 | 82 | 1220 | |
| 3711453 | VF17 | 50 | 2" | 50 | 2" | 19 | 21 | 122 | 142 | 90 | 1915 | |

| Nro | Osa | Materiaali |
|-----|---------------------------|--|
| 1 | Runko | Matalalyijymessinki CW511L |
| 2 | Rungon lukitusosa | Matalalyijymessinki CW511L |
| 3 | Pallo | REDOX-pinnoitettu, matalalyijymessinki CW511L |
| 4 | Pallon istukan tiivisteet | PTFE |
| 5 | Venttiilin kara | Matalalyijymessinki CW511L |
| 6 | Karan tiiviste | GRAFOIL (R) |
| 7 | Karan lukitusmutteri | Messinki CW617N |
| 8 | Sulkukahva | Korroosiokäsitelty teräs, vihreä GEOMET pinnoite |
| 9 | Kahvan ruuvi | Korroosiokäsitelty teräs |
| 10 | Teksti | Valkoinen printti, Altech EkoPro |



Dahl Suomi Oy

Robert Huberin tie 5, 01510 Vantaa

PL 212, 01511 Vantaa

020 759 4200

www.dahl.fi

Altech

Altech tarkoittaa huolellisesti valittuja korkealaatuisia tuotteita edulliseen hintaan.

Oikeudet teknisiin muutoksiin pidätetään.