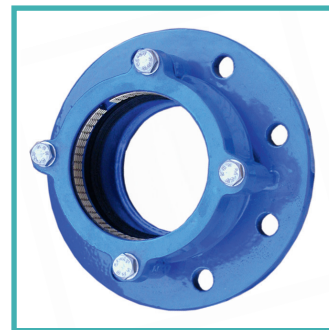




# duragrip

## Asennusohje



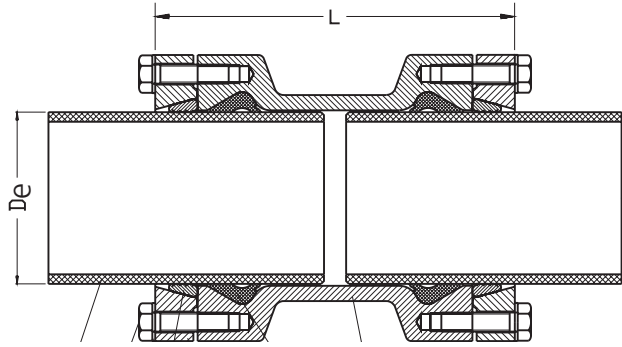
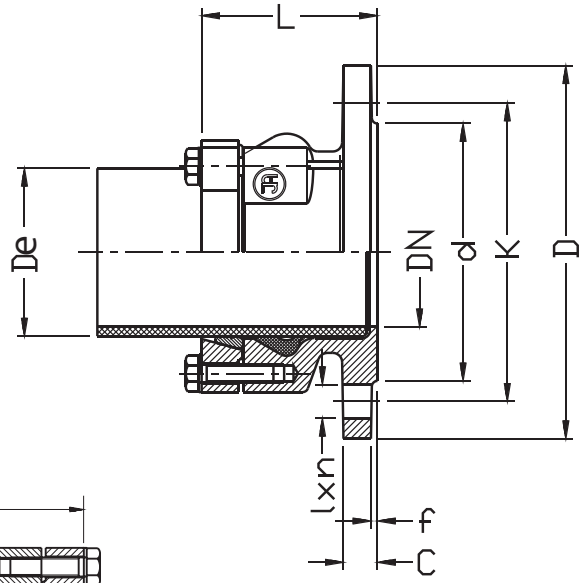
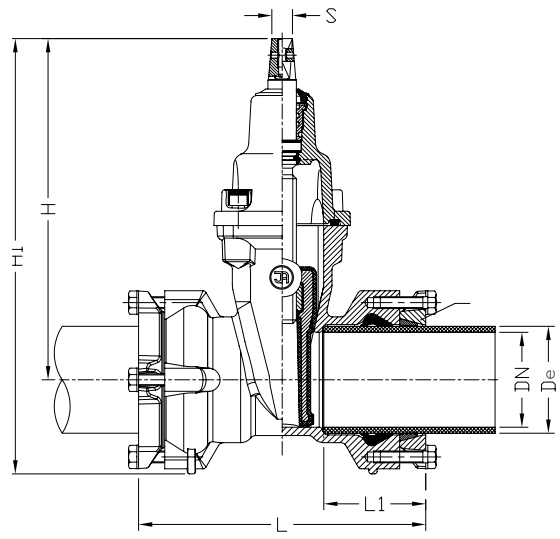
**Saint-Gobain Finland Oy/PAM**

Merstolantie 16, 29200 Harjavalta • Strömberginkuja 2, 00380 Helsinki  
puh. 0207 424 600 • [info.pamline@saint-gobain.com](mailto:info.pamline@saint-gobain.com) • [pamline.fi](http://pamline.fi)  
VAT: FI09515553 • Y-0951555-3 • IBAN: FI44 8421 0710 0073 15 • BIC: DABAFIHH

## Vedonkestävän liittimen asennusohje

- Tukiholkin käyttö on suositeltavaa.
- Katkaise putki ja tee viiste. Varmista, että putkessa ei ole naarmuja tiivistealueella.
- Merkitse asennussyvyys putkeen:
  - muhviventtiili L1 - 5 mm
  - jatkoliitin L/2 - 15 mm
  - laippaliitin L - 5 mm.
- Löysää kiristysrenkaan pultit, mutta älä pura liitosta.
- Varmista, että lukkorengas liikkuu vapaasti.
- Rasvaa tiiviste juomavesihyväksytyllä liukuaineella.
- Työnnä putki liittimeen oikeaan asennussyvyyteen.
- Kiristä pultit ristikkäin (ks. kiristysmomentit taulukosta).

DN (mm)	De (mm)	Kiristysmomentti (Nm)
50	63	30
80	90	30
100	110	30
125	125	30
150	160	50
200	200	50
200	225	50
250	250	50
250	280	50
300	315	50
400	400	50
500	560	50
600	630	90



**durapro** 