

Roth Project line Installation

Roth Project kontrollenhet 8 kanaler
Roth Kontrollenhet, projekt
Prosjekt kontrollenhet 8 kanaler, 230V
Project kytentälaatikko, 8 kanavaa, 230V
Project Controller 8 channels, 230V



German quality since 1947

Roth Project kontrollenhet 8 kanaler › Roth Kontrollenhet, projekt › Projekt kontrollenhet 8 kanaler, 230V › Project kytkentälaatikko, 8 kanavaa, 230V › Project Controller 8 channels, 230V



(DK) ADVARSEL

Risiko for livsfarligt elektrisk stød ved berøring af strømforbindelser. Inden du arbejder på kontrollenheden, skal du altid slukke for 230V strømforsyningen og forhindre, at den tændes ved et uheld.

(SE) VARNING

Fara för livshotande skador vid kontakt med strömförande ledningar. Innan arbete påbörjas, koppla ur kontrollenheten från 230V försörjningen och säkerställ att de inte kan slås på igen av misstag. Kontrollera att det inte finns någon spänning!

(NO) ADVARSEL

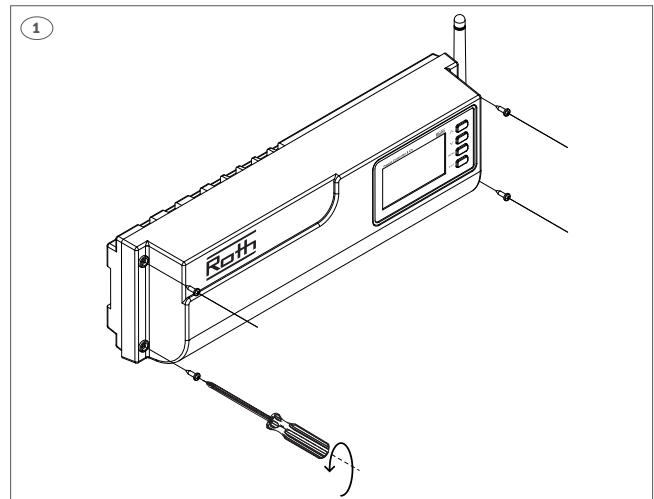
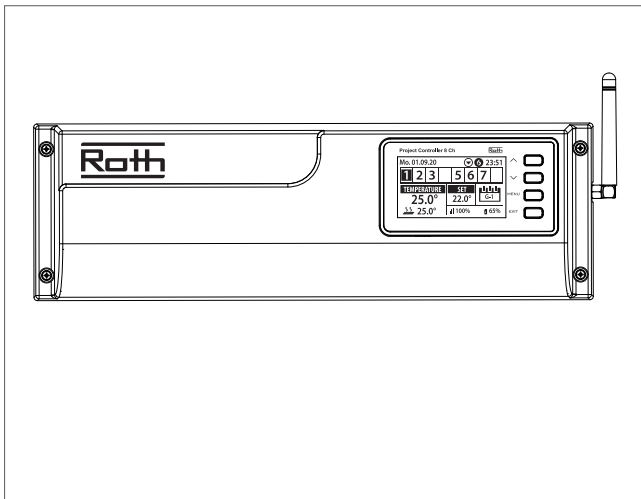
Fare for livsfarlig elektrisk støt ved berøring av strømførende koblinger. Før du arbeider med kontrollenheten, må du alltid slå av 230V strømforsyningen og forhindre at den slås på ved et uhell.

(FI) VAROITUS

Hengenvaara kosketettaessa jännitteisiä liitäntöjä. Katkaise aina virtalähde ja estä sen tahaton käynnistyminen, ennen asennusta tai huoltoa.

(UK) WARNING

Risk of fatal electric shock from touching live connections. Before working on the controller always switch off the 230V power supply and prevent it from being accidentally switched on.



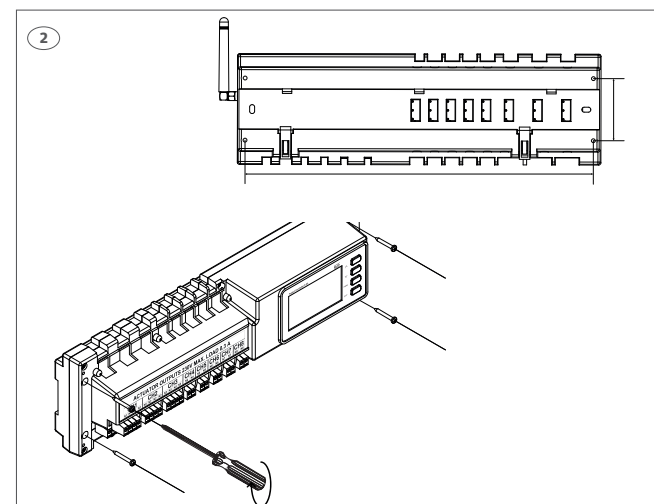
(DK) Skal monteres på en plan overflade, skrue max. Ø 3 mm.

(SE) Monteras på en plan yta alternativt på DIN-skena (ej inkl.), skruv max. Ø 3 mm.

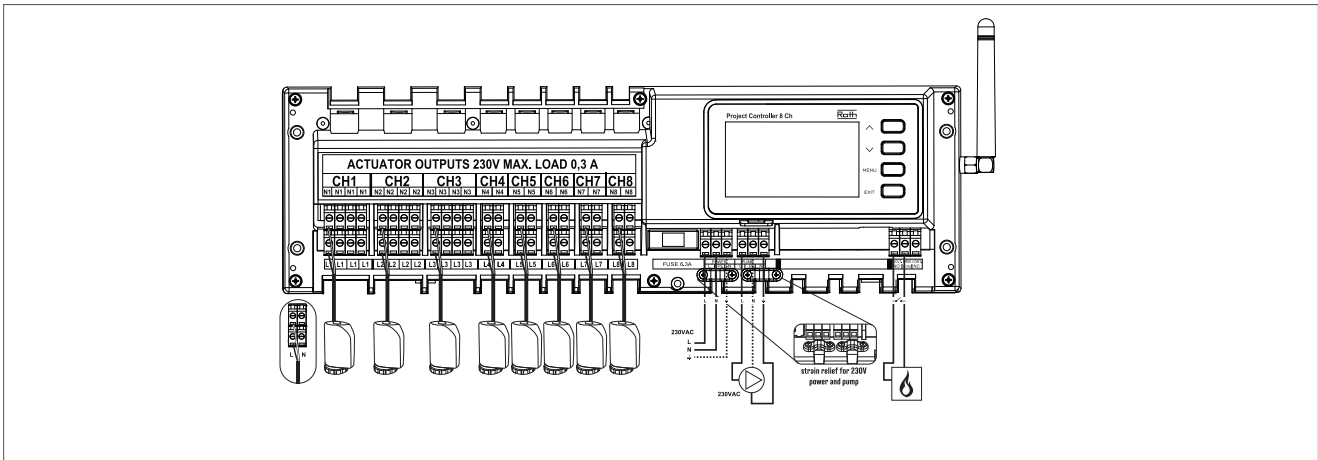
(NO) Må monteres på en plan overflate eller DIN skinne (ikke inkl.), skrue max Ø 3 mm.

(FI) Asennettava tasaiselle alustalle tai DIN-kiskoon (ei sisälly toimitukseen). Käytä maks. Ø 3 mm ruuveja.

(UK) Must be mounted on a flat surface or using a DIN rail (not incl.), screws max. Ø 3 mm.



3



(DK) Termomotor tilslutning, tilslut brun til L og blå til N. Anvend Project termomotor 230V 1 W, VVS-nr. 466275.430. Max antal termomotorer = 22 stk. (3 zoner med 4 stk. og 5 zoner med 2 stk.).

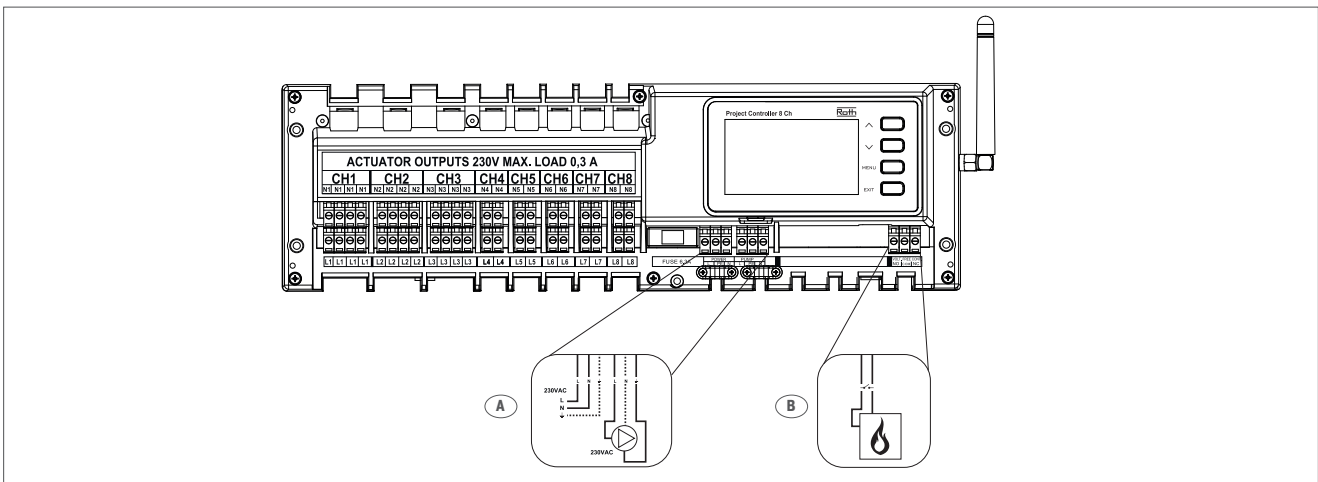
(SE) Reglermotorer, anslut "brun" till L och "blå" till N. Använd Roth projekt reglermotor, 230V 1 W, RSK nr: 298 90 16. Max. antal reglermotorer = 22 st (3 kanaler med 4 st och 5 kanaler med 2 st.).

(NO) Reguleringsmotorer, koble "brun" til L og "blå" til N. Bruk Roth reguleringsmotor 230V, NRF nr 837 08 66. Maks antall reguleringsmotorer = 22 stk. (3 kanaler med 4 stk. og 5 kanaler med 2 stk.).

(FI) Toimilaitteet, liitä "ruskea" L:ään ja "sininen" N:ään. Käytä Roth Project 230V toimilaitteita, 1 W, LVI-nro 17466275.430. Toimilaitteiden enimmäismäärä = 22 kpl. (3 kanavaa jossa 4 toimilaitetta ja 5 kanavaa jossa 2 toimilaitetta).

(UK) Actuators, connect "brown" to L and "blue" to N. Use Roth Project actuators 230V 1 watt, HVAC no. 7466275430. Max. number of actuators = 22 pcs. (3 zones of 4 pcs. and 5 zones of 2 pcs.).

4



A:

(DK) 230V pumpeudgang, max. belastning 0,5 A. Kablet skal sikres med trækafastnignen. Pumpeudgangen har integreret pumpestop funktion.

(SE) 230V pump kontakt, max. belastning 0,5 A. Kablarna måste säkras med dragskyddet.

(NO) 230V pumpeutgang, maks last 0,5 A. Kabler sikres med strekk-avlaster.

(FI) 230 V:n pumpun teho, maks. kuormitus 0,5 A. Johtoihin on kiinnitettävä vedonpoistaja.

(UK) 230V pump output, max. load 0,5 A. Cables must be secured.

B:

(DK) Kedel/varme udgang, potentialefrit relæ max. belastning 1 A.

(SE) Potentialfritt relä, max. belastning 1 A.

(NO) Potensialfri kjele/varmekilde utgang, maks last 1 A.

(FI) Lämminvesivaraaja, potentiaalivapaan releen maksimikuormitus 1 A.

(UK) Boiler/heat supply, potential free relay max. load 1 A.

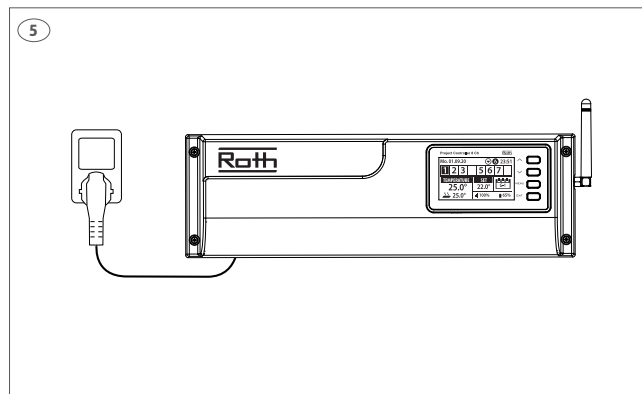
(DK) Tilslut 230V spænding, kontolenheden er klar til tilmelding af rumtermostater. Læs den medfølgende manual for tilmelding af rumtermostater.

(SE) Anslut till 230V uttag, kontrollenheten är redo för adressering av rumstermostater. Vänligen se medföljande manual för installation av termostat.

(NO) Koble til 230V spenning, kontrollenheten er klar for tilmelding av rumtermostater. Se veiledning levert med romtermostaten.

(FI) Liitä 230V virtaan, kytkentälaatikko on valmis antureiden yhdistämiseen. Katso ohjeet antureiden mukana toimitetusta käyttöoppaasta.

(UK) Connect to 230V power, Controller is ready for pairing of sensors. Please see thermostat/sensor operation manual.



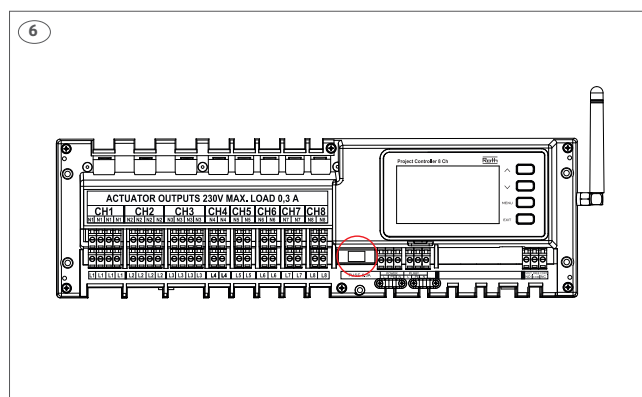
(DK) Glassikring WT 6, 3A (5 x 20mm). Afbryd 230V før udskiftning.

(SE) Glas säkring WT 6,3 A (5 x 20mm). Slå av strömmen före byte.

(NO) Glassikring WT 6,3 A (5 x 20 mm). Koble fra 230V spenningen før bytte.

(FI) Sulake WT 6.3A (5 x 20mm). Katkaise virta ennen sulakkeen vaihtoa.

(UK) Glass fuse WT 6.3A (5 x 20mm). Turn off 230V power before changing.



Roth

ROTH DANMARK A/S · Tel. +45 47 38 01 21 · E-mail: service@roth-danmark.dk · roth-danmark.dk
ROTH SVERIGE AB · Tel. +46 40 53 40 90 · E-mail: service@roth-sverige.se · roth-sverige.se
ROTH NORGE AS · Tel. +47 67 57 54 00 · E-mail: service@roth-norge.no · roth-norge.no
ROTH FINLAND OY · Puh. +358 (0)19 440 330 · S-posti: service@roth-finland.fi · roth-finland.fi
ROTH UK Ltd. · Phone +44 (0) 1984 623982 · E-mail: enquiries@roth-uk.com · roth-uk.com

