

Roth Project line

Installation

Roth Project gulvføler
Roth Golvgivare, projekt
Roth gulvføler, prosjekt
Roth Project langaton lattia-anturi
Roth Project wireless floor sensor



German quality since 1947

Roth Project gulvføler › Roth Golvgivare, projekt › Roth gulvføler, prosjekt › Roth Project langaton lattia-anturi › Roth Project wireless floor sensor

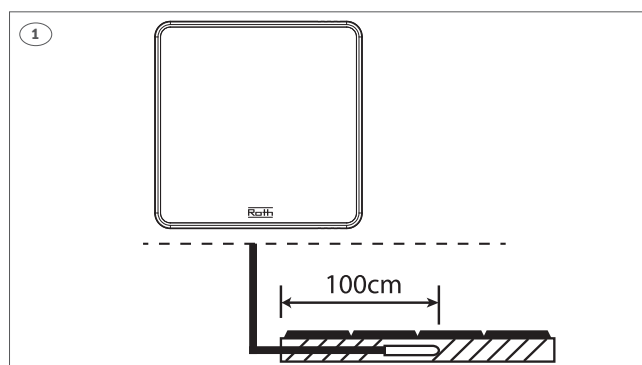
(DK) Gulvføleren kan placeres på væggen uden begrænsninger, men selve gulvsensoren skal placeres umiddelbart under overgulvet.

(SE) Golvgivaren kan placeras fritt men det rekommenderas att placera sensorn direkt under golvet.

(NO) Gulvføler termostaten kan plasseres uten begrensning, men enden av kabelsensoren skal plasseres rett under overgulvet.

(FI) Lattia-anturi sijoitetaan vapaasti, mutta anturikaapeli on sijoitettava suoraan lattian pintamateriaalin alapuolelle.

(UK) Floor sensor unit can be placed without any limitations, but tip of cable sensor should be placed directly beneath the top floor covering.



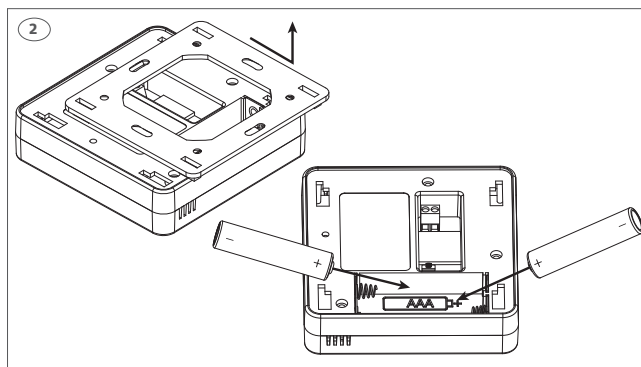
(DK) Adskil gulvføleren og isæt batterierne, vær opmærksom på +/- poler.

(SE) Avlägsna täckkåpan och sätt i batterierna (inkluderade). Kontrollera +/- poler.

(NO) Løsne underdelen og sett inn batteriene (inkl.). Sjekk +/- polene.

(FI) Poista kansi ja aseta paristot (sisältyvät). Huomioi +/- napoja.

(UK) Remove backplate and insert batteries (included). Be aware of +/- polarity.



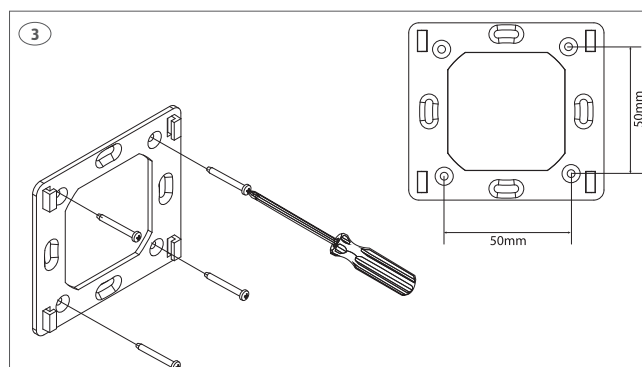
(DK) Monter soklen på væggen (skruer medfølger ikke).

(SE) Montera underdelen (skruvar ej inkluderade).

(NO) Skru fast underdelen (skruer ikke inkl) og skyv på termostaten.

(FI) Asenna kansi seinälle (ruuvit eivät sis. toim.) ja liu'uta anturi takaisin paikoilleen.

(UK) Mount backplate (screws not included) sensor unit slides onto back plate.



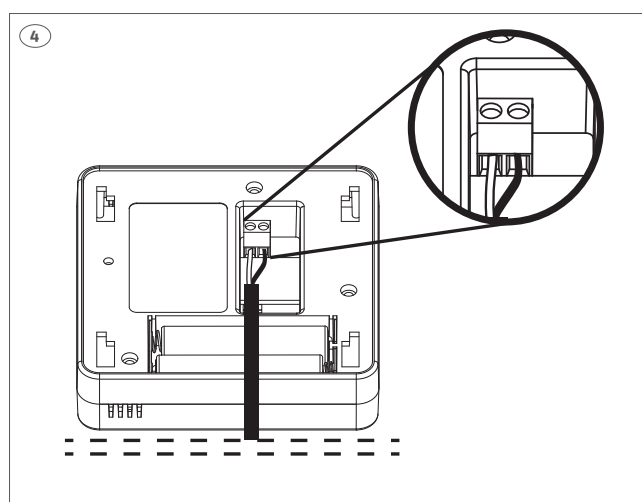
(DK) Forbind følerledningerne til klemmerne, farvekoderne er uden betydning. Følerledningerne kan monteres både før og efter tilmeldingen til kontrolenheden.

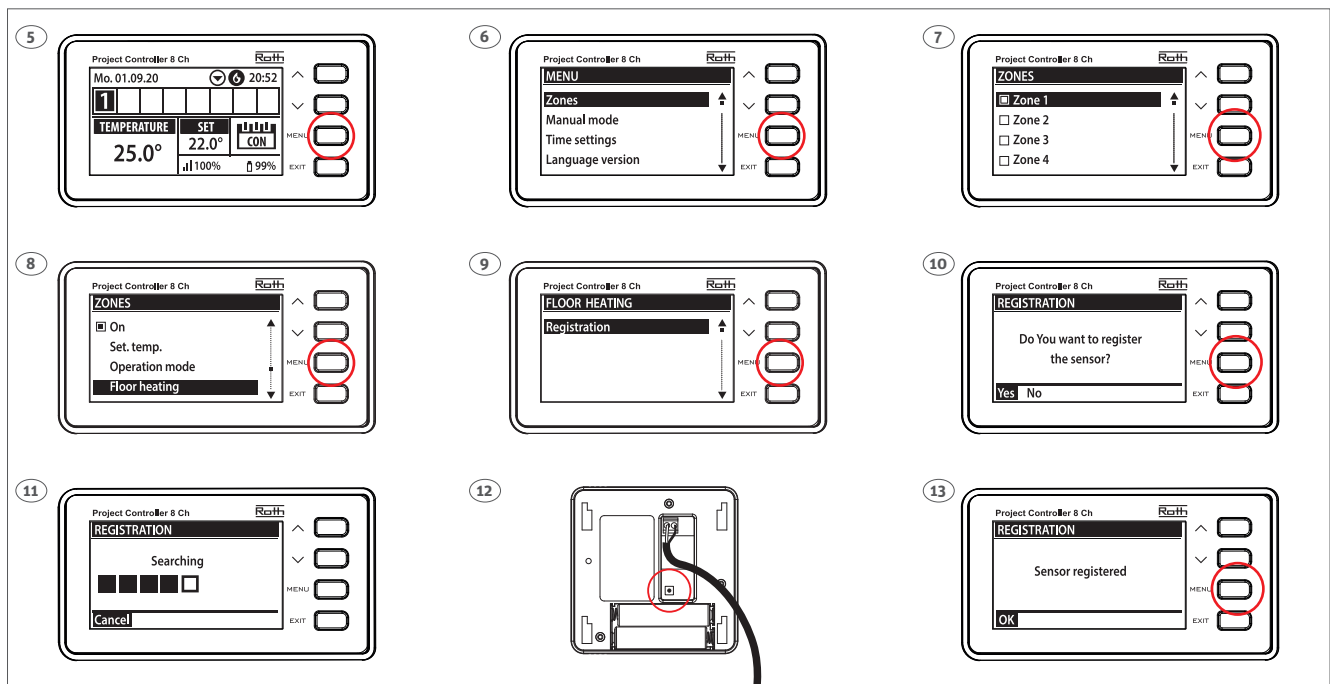
(SE) Anslut golvgivarens kablar till enheten. Golvgivaren kan anslutas både innan och efter adressering av enheten. Återmontera golvgivaren.

(NO) Koble gulvfølerledningene i klemmene inne i termostaten, fargekoder er uviktig. Gulvføleren kan monteres i termostaten både før eller etter termostaten er tilmeldt kontrollenheten.

(FI) Liitä kaapelianturi kiinnikkeisiin anturiyksikön sisäpuolella (värikoodi on toissijainen). Kaapelianturi voidaan liittää sekä ennen että anturin yhdistämisen jälkeen.

(UK) Connect cable sensor to the terminals inside the sensor unit (No Polarity, cables can be either way round).





(DK) Gulvføleren kan kun anvendes i kombination med en rumtermostat. Så tilmeld først rumtermostaten til kanalen og derefter gulvføleren til samme kanal. Alle forbindelser til pumpe, termomotorer og evt. relæ skal gøres inden der sættes 230 V til kontrolenheden. Tryk på den lille knap kortvarigt (se tegning 12) når der i displayet står **Searching**. Læs manualen for kontrolenheden.

(SE) Golvgivaren kan endast användas i kombination med en rumstermostat. En rumstermostat måste först adresseras till kanalen innan adressering av golvgivaren kan utföras på samma kanal. Alla anslutningar måste göras på kontrollenheten (pump, reglermotorer och ev. potentialfritt relä) innan första uppstart görs. Se manual för kontrollenhet.

(NO) Gulvfølertermostaten kan kun brukes sammen med en digital romtermostat. Den digitale romtermostaten må tilmeldes en kanal før gulvfølertermostaten kan tilmeldes samme kanal. Alle tilkoblinger til kontrollenheten må gjøres før oppstart (pumpe, reguleringsmotorer og eventuelt potensialfritt relé). Se vedlagt veiledning for kontrollenheten.

(DK) I oversigten på kontrolenheden kan du aflæse værdierne for både rumtermostaten (indstillet temperatur 22,0° og aktuel 25,0°) og gulvføleren med aktuel temperatur på (21,0°). Gentag dette for alle andre kanaler (2-8) hvor der ønsket tilsluttet en gulvføler.

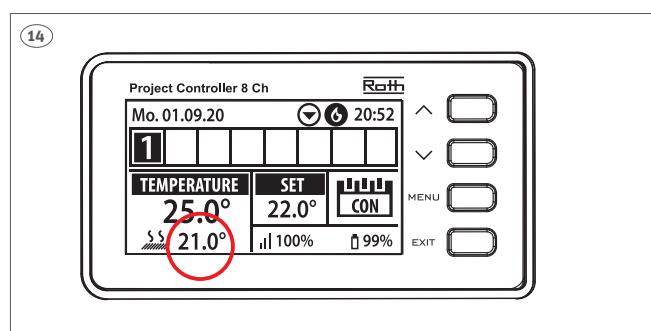
(SE) I översikten på kontrollenheten kan du se värdena för både termostat (vald temperatur 22,0° och den aktuella temperaturen 25,0°) och golvgivare med aktuell golvtemperatur (21,0°). Upprepa installationen för andra kanaler (2 till 8) där du vill ansluta en golvgivare.

(NO) På illustrasjonen kan du se både romtemperaturen (innstillingsverdi 22,0°, faktisk 25,0°) og den faktiske gulvtemperaturen (21,0°). Gjenta dette for de andre sonene/kanalene (2 til 8) der du har koblet til en gulvføler.

(FI) Yleiskatsauksesta näet sekä termostaatin (asetus 22,0°, todellinen 25,0°) että lattia-anturin todellisen lämpötilan (21,0°). Toista tämä kaikille muille vyöhykkeille/kanaville (2-8), johon haluat liittää lattia-anturin.

(FI) Lattia-anturi voidaan käyttää ainoastaan termostaatin kanssa. Termostaatti on ensin yhdistettävä vyöhykkeeseen (kanavaan) ennen lattia-anturin yhdistämistä samaan vyöhykkeeseen. Kaikki kytkennät on tehtävä kytkentälaatikkoon (pumppu, toimilaitteet ja mahdoll. potentiaalivapaa rele) ennen käynnistystä. Katso kytkentälaatikon käyttöopas.

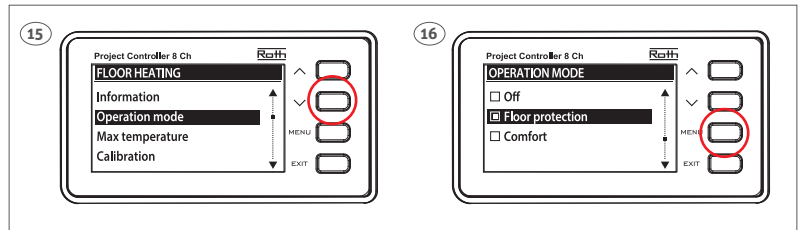
(UK) Floor sensor can only be used in combination with a thermostat, this thermostat must be paired/registered to the zone (channel) first, before pairing/registration of the floor sensor to the same zone. All connections must be made to the Controller (pump, actuators and optionally potential free relay) before start-up. Please see controller manual for details.



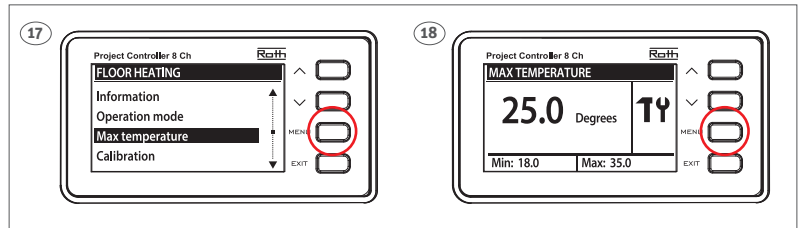
(UK) In the overview you can see both the thermostat (setpoint 22,0°C, actual 25,0°C) and the actual floor temperature (21,0°C). Repeat this for all other zones/channels (2 to 8) with a floor sensor.

- (DK)** Indstilling af gulvføleren skal udføres på kontrolenheden. Gulvfølerens driftstilstand kan enten indstilles til "beskyttelse af gulv" eller "Komfort".
- (SE)** Inställning av golvgivaren måste utföras på kontrollenheten. Golvgivarens driftläge kan inställas som antingen "Golvskydd" (standard) eller "Komfort".
- (NO)** Betjening/innstillinger for gulvfølerene gjøres på kontrollpanelet på kontrollenheten. Driftsmodus for gulvføler kan settes som enten "Gulvbeskyttelse" (standard) eller "Komfort".
- (FI)** Lattia-anturin käyttö/säätö on tehtävä kytkentälaatikon näytöltä. Lattia-anturin toimintatilaksi voidaan asettaa joko "Floor Protection/Lattiasuoja" (vakio) tai "Comfort/Mukavuus".
- (UK)** Operation/setting of the floor sensor is carried out on the display of the Controller. Floor sensor operation can be set up as either "Floor protection" (standard) or "Comfort" (min. Floor temp.)

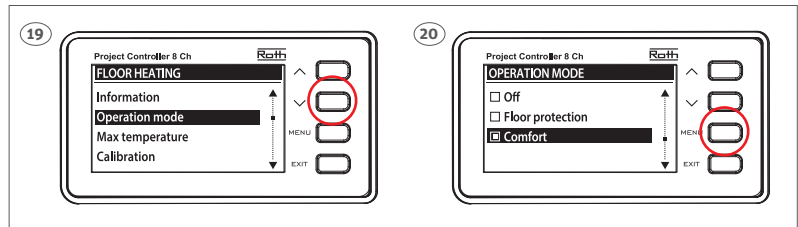
- (DK)** Indstil gulvføler til "Floor protection". Vælg driftstilstand og derefter "Beskyttelse af gulv".
- (SE)** Ställ in golvgivaren till "Golvskydd". Välj driftläge och sedan "Golvskydd".
- (NO)** Sett sensoren som "Gulvbeskyttelse". Velg driftsmodus og velg "Gulvbeskyttelse".
- (FI)** Aseta anturi lattiasuojaksi. Valitse toimintatila ja valitse "Floor Protection/Lattiasuoja".
- (UK)** Set sensor as "Floor protection". Choose operation mode and choose "Floor protection".



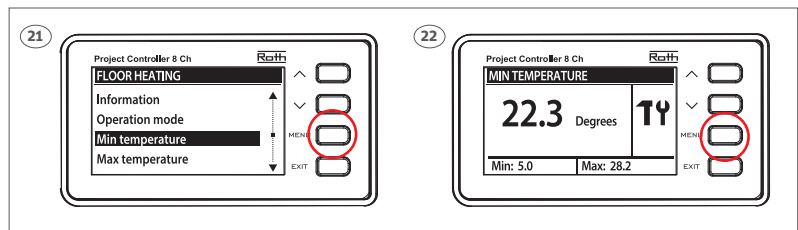
- (DK)** Indstil max. temperatur for at beskytte dit gulv. Godkend med "Menu".
- (SE)** Ställ in max.temperatur för att skydda ditt golv. Godkänn genom "Menu".
- (NO)** Velg makstemperatur for å beskytte gulvet. Bekreft med "Menu".
- (FI)** Aseta maksimilämpötila suojataksesi lattia ylikuumentumiselta. Vahvista painamalla "Menu".
- (UK)** Set max. floor temperature to protect your floor. Confirm with "Menu".



- (DK)** Indstil gulvføler til "Komfort".
- (SE)** Ställ in golvgivaren till "Komfort".
- (NO)** Sett sensoren som "Komfort".
- (FI)** Aseta anturi "Comfort"-tilaan".
- (UK)** Set sensor as "Comfort".
- (DK)** Vælg driftstilstand og derefter "Komfort"
- (SE)** Välj driftläge och sedan "Komfort"
- (NO)** Velg driftsmodus og velg "Komfort"
- (FI)** Valitse toimintatila ja valitse "Comfort/Mukavuus".
- (UK)** Choose operation mode and choose "Comfort".



- (DK)** Indstil ønsket min. temperatur på gulvet. Godkend med "Menu". Max. temperaturen indstilles som beskrevet ovenfor.
- (SE)** Ställ in min.temperatur för komfort. Godkänn genom "Menu". Ställ sedan in max.temperatur enligt beskrivning.
- (NO)** Sett ønsket minimumstemperatur i gulvet. Bekreft med "Menu". Maksimumstemperaturen innstilles som beskrevet ovenfor.
- (FI)** Aseta "mukavuuslämmön" minimilämpötila. Vahvista painamalla "Menu". Maksimilämpötila on asetettu ylläolevan kuvauksen mukaan.
- (UK)** Set min. floor temperature for your comfort level. Confirm with "Menu". Max. temperature is set as described above.



(DK) OBS! Når gulvføleren anvendes til "Beskyttelse af gulvet" vil opvarmningen stoppe hvis temperaturen overstiger den indstillede max. temperatur. Når gulvføleren anvendes til "Komfort" har rumtermostaten prioritet så længe temperaturen ligger imellem indstillet min. og max. temperaturer.

(SE) OBS! När golvgivaren används som "Golvskydd" kommer givaren att stoppa värmeförseln om den överstiger den inställda max. temperaturen. Vid temperaturer under den är rumstermostaten prioriterad. När golvgivaren ställs in i "Komfort" läge har rumstermostaten prioritering så länge temperaturen ligger mellan de inställda min. och max. värdena. Utenför de inställda värdena har golvgivaren prioritering.

(NO) OBS! Ved å bruke gulvføleren som "Gulvbeskyttelse", vil oppvarmingen stoppe hvis temperaturen går over den innstilte maks. temperatur. Under denne temperaturen har romføleren prioritet. Ved å bruke gulvføleren i "Komfort" -modus vil romføleren ha prioritet mellom min. og maks. innstilling. Utenfor denne min/maks-innstillingen har gulvføleren prioritet.

(FI) Huomio! Käytettäessä lattia-anturi lattiasuojana anturi katkaisee lämmityksen, kun lämpötila ylittää asetetun maksimilämpötilan. Tämän lämpötilan alapuolella anturilla on etusija. Käytettäessä lattia-anturi "Comfort"-tilassa anturilla on etusija minimi- ja maksimiasetusten rajoissa. Minimimaksimi-asetusten ulkopuolella lattia-anturilla on etusija.

(UK) Attention! Using the floor sensor as "Floor protection", the sensor will stop heating if the temperature goes above the set max. temperature. Below this temperature the room sensor has priority. Using the floor sensor in "Comfort" mode, the room sensor will have priority between min. and max. setting. Outside this min/max setting the floor sensor has priority.

Roth

ROTH DANMARK A/S · Tel. +45 47 38 01 21 · E-mail: service@roth-danmark.dk · roth-danmark.dk
ROTH SVERIGE AB · Tel. +46 40 53 40 90 · E-mail: service@roth-sverige.se · roth-sverige.se
ROTH NORGE AS · Tel. +47 67 57 54 00 · E-mail: service@roth-norge.no · roth-norge.no
ROTH FINLAND OY · Puh. +358 (0)19 440 330 · S-posti: service@roth-finland.fi · roth-finland.fi
ROTH UK Ltd. · Phone +44 (0) 1984 623982 · E-mail: enquiries@roth-uk.com · roth-uk.com

