

DE Anschlussmodul AM-6 Basicline
 EN AM-6 connection module Basicline
 FR Module de connexion AM-6 Basicline
 ES Módulo de conexión C6 Basicline
 IT Modulo di collegamento AM-6
 NL Aansluitmodule AM-6 Basicline
 PL Moduł przyłączeniowy AM-6 Basicline
 DK Basicline kontrolenhed, 230 V
 SE Basicline kontrollenhet 230 V
 NO Basicline kontrollenhet, 230 V
 FI Basicline kytkentälaatikko, 230 V

Montagevorschrift für die Elektrofachkraft
 Fitting instructions for the electrician
 Instructions de montage pour l'électricien
 Norma de montaje para el electricista
 Istruzioni di montaggio per l'installatore elettrico
 Montagevoorschrift voor de elektromonteur
 Instrukcja montażu dla elektryka
 Monteringsvejledning for elektriker
 Monteringsanvisning för elektriker
 Monteringsveiledning for elektriker
 Sähköasentajan asennusohje

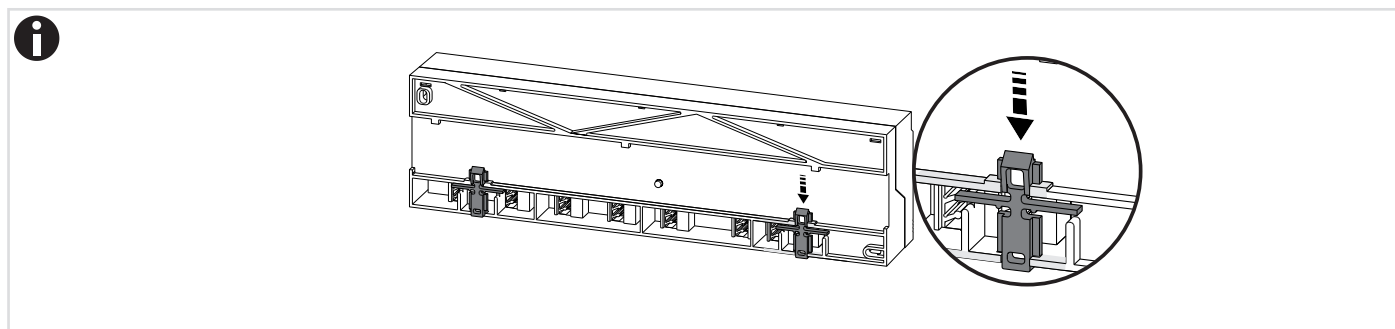
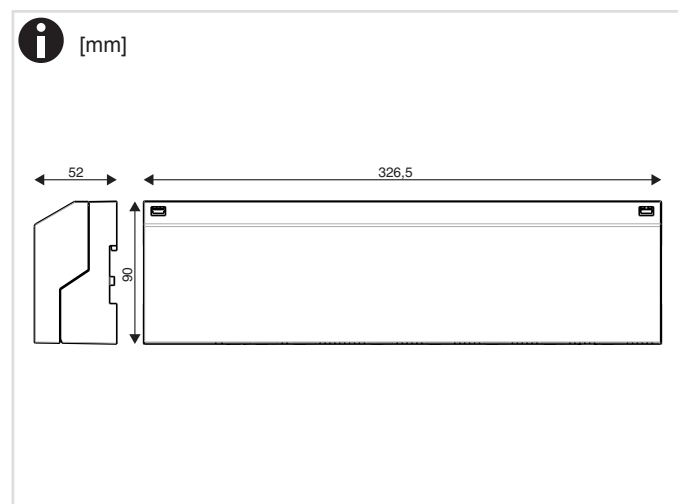
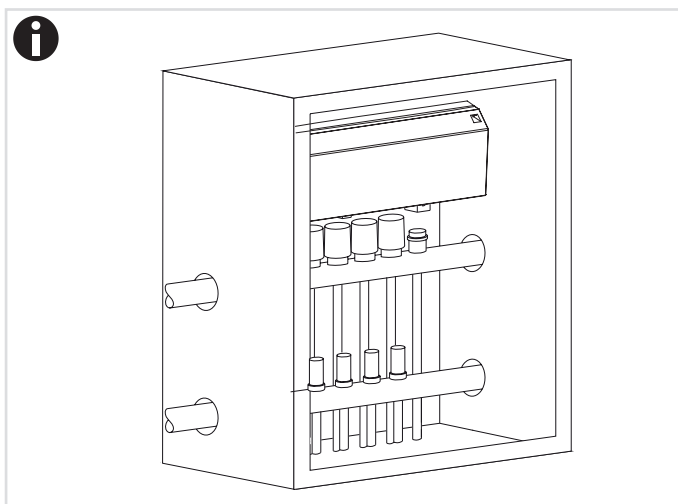
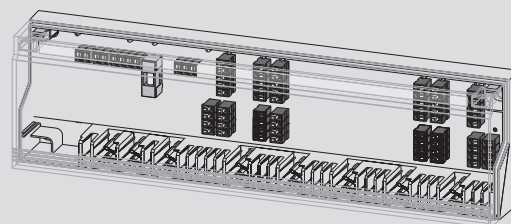
AM-6 Basicline

DE Verschmutzungsgrad 2, Stossspannungsfestigkeit 1500 V, nach EN 60730
 EN Pollution degree 2; Resistance to voltage surges 1500 V; as per EN 60730
 FR Degré de pollution 2, Résistance aux surtensions 1500 V, selon EN 60730
 ES Grado de suciedad 2, Resistencia de la tensión transitoria 1500 V, según EN 60730
 IT Grado di insudiciamento 2, Resistenza alla tensione a impulso 1500 V, EN 60730
 NL Vervuilingsgraad 2, Piekspanningsbestendigheid 1500 V, volgens EN 60730
 PL Stopień zabrudzenia 2, wytrzymałość na napięcie udarowe 1500 V, wg EN 60730
 DK Tilsmudsningsgrad 2, stødspændingsstyrke 1500 V, i henhold til EN 60730
 SE Föroreningsgrad 2, stötspänningstålighet 1500 V, enligt EN 60730
 NO Tilsmussingsgrad 2, støtspenningsmotstand 1500 V, iht. EN 60730
 FI Likaantumisaste 2, syöksyjännitteen kesto 1500 V, standardin EN 60730 mukaan

1135007708

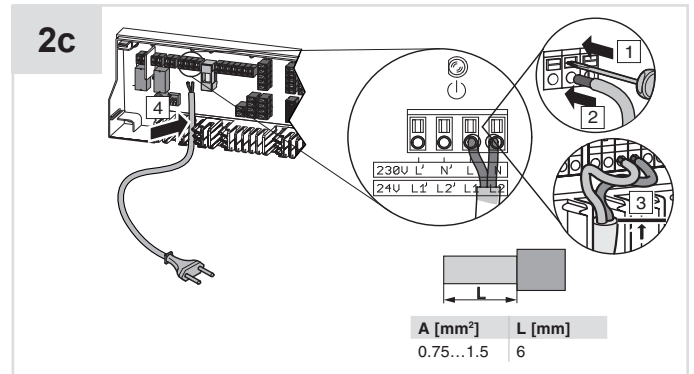
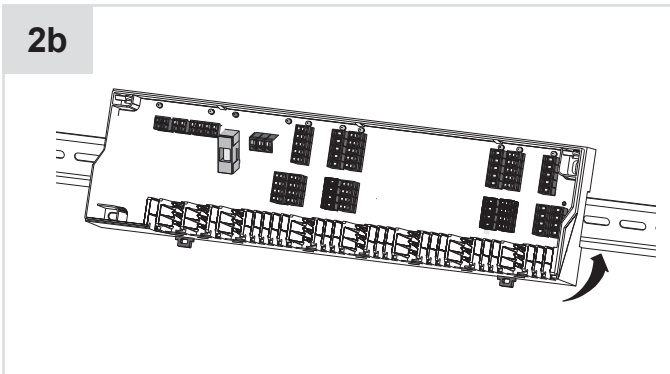
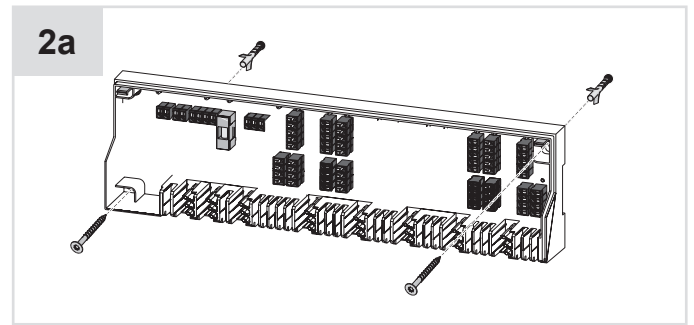
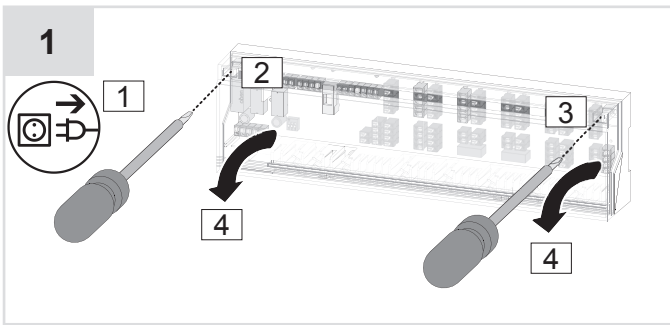
DK: 17RW1000.405
 NO: 8358684

SE: 2987743
 FI: 2070906





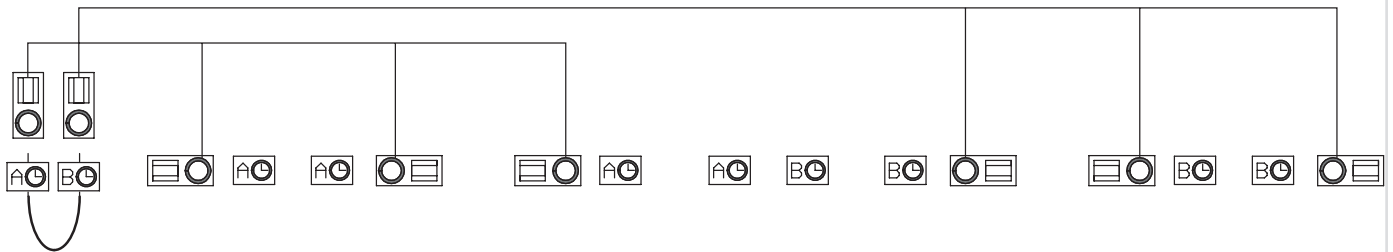
- DE** ⚠ **GEFAHR** **Es besteht Lebensgefahr durch Stromschlag. Netzspannung führende Teile befinden sich hinter dem Deckel.**
- ▶ Das Gerät darf nur durch eine qualifizierte Elektrofachkraft geöffnet werden.
 - ▶ Vor Beginn jeglicher Tätigkeit an den elektrischen Anschlüssen, das Gerät vom Netz trennen.
 - ▶ Das Gerät erst nach vollständiger Montage und geschlossenem Gehäuse unter Spannung setzen.
 - ▶ Das Gerät im offenen Zustand nicht unbeaufsichtigt lassen.
- EN** ⚠ **DANGER** **Danger of electrocution. Mains powered parts are located behind the cover.**
- ▶ The device may only be opened by a trained electrician.
 - ▶ Disconnect the device from the mains before beginning any work on the electrical connections.
 - ▶ Only re-apply voltage once the housing has been closed and all installation has been completed.
 - ▶ Do not leave the device unattended while the housing is open.
- FR** ⚠ **DANGER** **Danger de mort par électrocution. Les composants d'alimentation secteur se trouvent derrière le couvercle.**
- ▶ Seul un électricien qualifié est habilité à ouvrir l'appareil.
 - ▶ Débrancher l'appareil du secteur avant le début de toute opération sur les raccordements électriques.
 - ▶ Ne mettre l'appareil sous tension qu'une fois le montage terminé et le boîtier fermé.
 - ▶ Ne pas laisser l'appareil ouvert sans surveillance.
- ES** ⚠ **PELIGRO** **Peligro de muerte por descarga eléctrica. Las piezas conductoras de tensión de red se encuentran detrás de la tapa.**
- ▶ El dispositivo solo puede ser abierto por un electricista cualificado.
 - ▶ Desenchufe de la red el dispositivo antes de efectuar cualquier tarea en las conexiones eléctricas.
 - ▶ No conecte la energía eléctrica en el dispositivo hasta no finalizar por completo el montaje y haber cerrado la carcasa.
 - ▶ No deje el dispositivo abierto sin vigilancia.
- IT** ⚠ **PERICOLO** **Sussiste il pericolo di morte dovuto a scossa elettrica. Le parti elettriche in tensione si trovano dietro il coperchio.**
- ▶ L'apparecchio può essere aperto soltanto da un elettrotecnico qualificato.
 - ▶ Prima di iniziare qualsiasi attività ai collegamenti elettrici, staccare l'apparecchio dalla rete di alimentazione elettrica.
 - ▶ Mettere l'apparecchio sotto tensione solo dopo aver completato il montaggio e aver chiuso la scatola.
 - ▶ Non lasciare l'apparecchio aperto incustodito.
- NL** ⚠ **GEVAAR** **Er bestaat levensgevaar door elektrische schok. Stroomvoerende delen bevinden zich achter het deksel.**
- ▶ Het apparaat mag alleen door een vakkundige elektrotechnicus worden geopend.
 - ▶ Koppel het apparaat voor het begin van de werkzaamheden aan de elektrische aansluitingen altijd los van het elektriciteitsnet.
 - ▶ Zet het apparaat pas na volledige montage en met gesloten behuizing onder spanning.
 - ▶ Laat het apparaat in open toestand niet onbeheerd achter.
- PL** ⚠ **NIEBEZPIECZENSTWO** **Zagrożenie życia przez porażenie prądem. Pod pokrywą znajdują się elementy przewodzące napięcie.**
- ▶ To urządzenie może być otwierane tylko przez wykwalifikowanych elektryków.
 - ▶ Przed rozpoczęciem wszelkich czynności przy przyłączach elektrycznych należy odłączyć urządzenie od sieci.
 - ▶ Podłączyć urządzenie do napięcia dopiero po kompletnym zakończeniu montażu i zamknięciu obudowy.
 - ▶ Nie pozostawiać otwartego urządzenia bez nadzoru.
- DK** ⚠ **FARE** **Der er livsfare på grund af elektrisk stød. Dele med netspænding befinder sig bagved dækslet.**
- ▶ Apparatet må kun åbnes af en kvalificeret elektriker.
 - ▶ Afbryd apparatet fra nettet, før arbejde på de elektriske tilslutninger påbegyndes.
 - ▶ Tilslut først apparatet til spændingen, når det er fuldstændigt monteret og huset lukket.
 - ▶ Lad ikke apparatet være uden opsyn i åben tilstand.
- SE** ⚠ **FARA** **Risk för livsfarliga elektriska stötar. Spänningsförande delar sitter bakom locket.**
- ▶ Enheten får endast öppnas av en kvalificerad elektriker.
 - ▶ Bryt strömtillförseln till enheten innan arbeten på elektriska anslutningar påbörjas.
 - ▶ Spänningssätt inte enheten förrän den är fullständigt monterad och höljet är stängt.
 - ▶ Ha alltid enheten under uppsikt när den är öppen.
- NO** ⚠ **FARE** **Det er livsfare pga. elektrisk støt. Bak dekselet befinner det seg strømførende deler.**
- ▶ Apparatet må bare åpnes av en kvalifisert elektriker.
 - ▶ Bryt strømtillførselen til kontrollenheten før arbeidet på det elektriske påbegynnes.
 - ▶ Sett på spenningen først etter at alt av elektriske koblinger er fullført og dekselet er montert.
 - ▶ La ikke kontrollenheten være uten tilsyn i åpen tilstand.
- FI** ⚠ **VAARA** **Sähköiskun aiheuttama hengenvaara. Kannen alla on jännitteisiä osia.**
- ▶ Laitteen saa avata vain pätevä sähköasentaja.
 - ▶ Erotä laite sähköverkosta aina ennen sähköliitännöihin liittyvien työtehtävien aloittamista.
 - ▶ Kytke jännite laitteeseen vasta asennustöiden päätyttyä ja kannen ollessa suljettu.
 - ▶ Älä jätä avuttua laitetta ilman valvontaa.



3

DE Nachtabsenkung
EN Night set-back mode
FR Abaissement nocturne
ES Reducción nocturna
IT Convergenza notturna
NL Nachtreductie
PL Obniżenie nocne
DK Natsækning
SE Nattsækning
NO Nattsækning
FI Lämpötilan alennus yöaikaan

Bei Verwendung des Roth Uhrenthermostat Basicline T ist die Brücke zwischen A und B notwendig.
 The bridge between A and B is required when using the Roth clock thermostat Basicline T.
 En cas d'utilisation du thermostat à horloge Roth Basicline T, un pont entre A et B est requis.
 Si se utiliza el cronotermostato Basicline T de Roth, se requiere el puente entre A y B.
 Per utilizzare il timer del termostato Roth Basicline, è necessario il ponte fra A e B.
 Bij gebruik van de Roth klokthermostaat Basicline T is de brug tussen A en B noodzakelijk.
 W przypadku zastosowania termostatu zegarowego Roth Basicline T konieczne jest zmostkowanie pomiędzy A i B.
 Hvis urtermostaten Basicline T fra Roth anvendes, er Forbindelsen mellem A og B nødvendig.
 Om Roths klocktermostat Basicline T används, krävs en brygga mellan A och B.
 Ved bruk av termostaten Roth Basicline T må A og B kobles sammen.
 A ja B on sillattava yhteen käytettäessä Rothin ajastintermostaattia Basicline T.

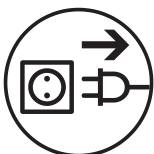


DE Sicherung austauschen
EN Replacing the fuse
FR Remplacer un fusible
ES Cambiar un fusible

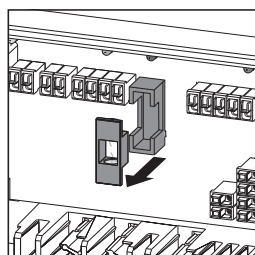
IT Sostituzione del fusibile
NL Zekering vervangen
PL Wymiana bezpiecznika
DK Udskiftning af sikringen

SE Byta ut säkring
NO Skifte av sikring
FI Sulakkeen vaihto

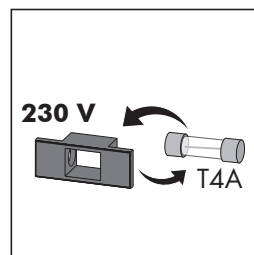
1



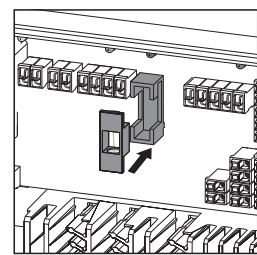
2

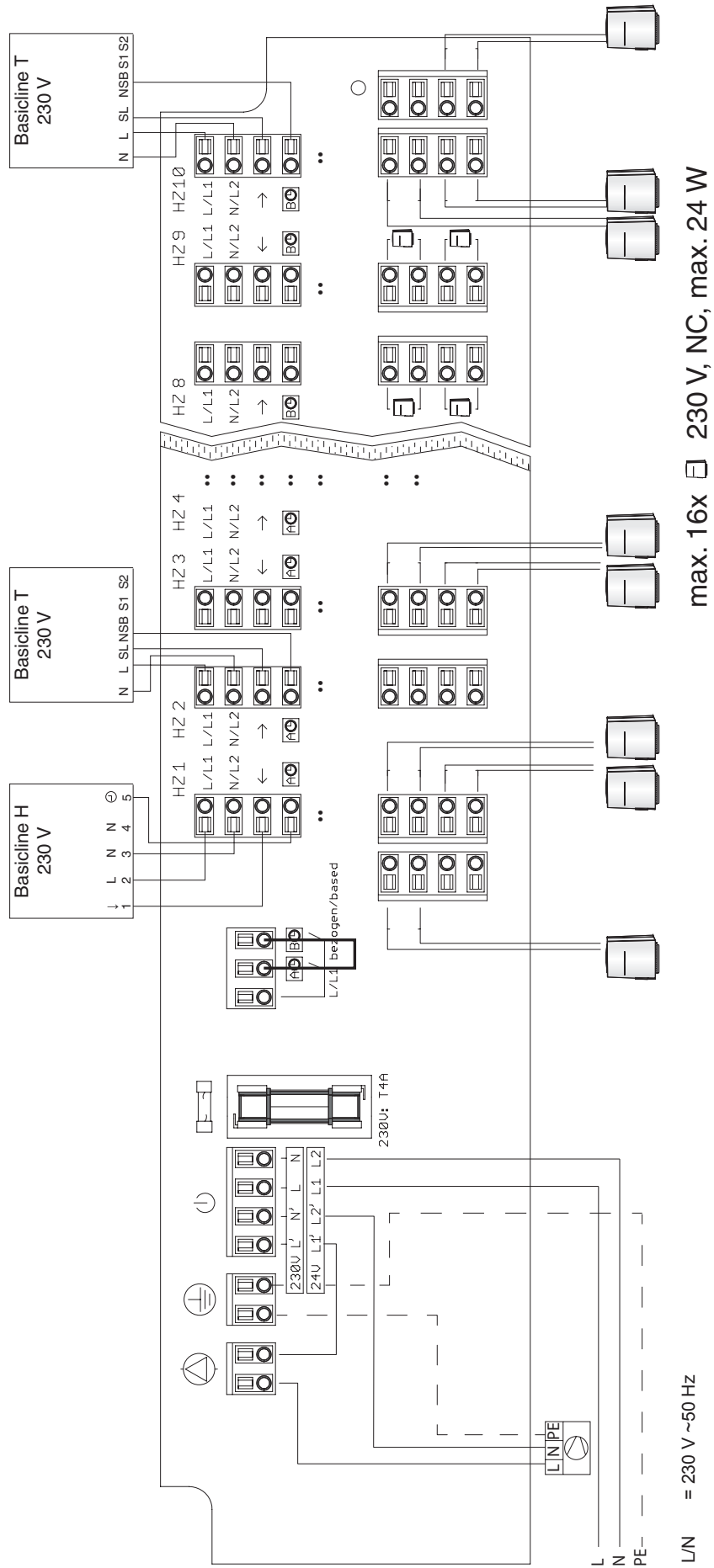


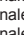
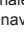
3



4





<p>Betriebsspannung Operating voltage Tension de service Tensión de servicio Tensione di esercizio Bedrijfsspanning</p>	<p>Napięcie robocze Driftsspænding Driftspänning Driftsspénning Käyttöjännite</p>	<p>230 V~ ±10 % 50...60 Hz</p>
<p>Verteilersicherung Distributor fuse Fusible du répartiteur Fusible Fusibile del distributore Verdelersbeveiliging</p>	<p>Bezpiecznik rozdzielnicy Fordelersikring Säkring till fördelare Fordelingsikring Kytentälaatikon sulake</p>	<p>230 V / T4A</p>
<p>Schaltkreise/Zonen Circuits/zones Circuits commutés/zones Circuitos de conmutación/zonas Circuiti di commutazione/zone Schakelcircuits/zones</p>	<p>Układy przełączające/strefy Koblingskreds/zoner Kopplingskretsar/zoner Kurser/soner Kytentäpiirit/vyöhykkeet</p>	<p>6</p>
<p>Zeitkanäle/Absenkung Time channels/set-back Canaux horaires/abaissement Canales horarios/reducción Fasce orarie/convergenza Tijdkanalen/verlaging</p>	<p>Kanály czasowe/obniżenie Tidskanaler/sænkning Tidskanaler/sänkning Tidskanaler/senking Aikakanavat/lämpötilan alennus</p>	<p>2 (1-3: , 4-6: )</p>
<p>zul. Umgebungstemperatur Admissible ambient temperature Température ambiante admissible Temperatura ambiente ammissibile Temperatura ambiente ammessa Toel. omgevingstemperatuur</p>	<p>Dop. temperatura otoczenia Till. omgivelsestemperatur Godk. omgivningstemperatur Tillatt omgivelsestemperatur Sallittu ympäristön lämpötila</p>	<p>0...50 °C</p>
<p>zul. Lagertemperatur Admissible storage temperature Température de stockage admissible Temperatura de almacenaje admisible Temperatura di stoccaggio ammessa Toel. opslagtemperatuur</p>	<p>Dop. temperatura składowania Till. opbevaringstemperatur Godk. förvaringstemperatur Tillatt lagertemperatur Sallittu varastointilämpötila</p>	<p>-20...70 °C</p>
<p>zul. Umgebungsfeuchte Admissible ambient humidity Humidité ambiante admissible Humedad ambiente admisible Umidità ambiente ammessa Toel. omgevingsvochtigheid</p>	<p>Dop. wilgotność otoczenia Till. omgivelsesfugtighed Godk. omgivningsfuktighet Tillatt omgivelsesfuktighet Sallittu ympäristön kosteus</p>	<p><80 % RH</p>
<p>Anzahl Stellantriebe Number of actuators Nombre de servomoteurs Número de servomotores Quantità attuatori Aantal actuators</p>	<p>Liczba napędów ustawczych Antal aktuatorer Antal ställdon Antall reguleringsmotorer Toimilaitteiden lukumäärä</p>	<p>max. 16, max. 24 W</p>
<p>Pumpenanschluss Pump connection Raccordement de la pompe Conexión bomba Attacco della pompa Pompaansluiting</p>	<p>Przyłącze pompy Pumpetilslutning Pumpanslutning Pumpetilkobling Pumpun liitäntä</p>	<p>max. 2 A</p>
<p>Absenkung Set-back Abaissement Reducción Convergenza Verlaging Obniżenie Sænkning Sänkning Senking Lämpötilan alennus</p>		<p>Kontakteingang potenzialfrei Potential-free contact input Entrée contact libre de potentiel Entrada de contacto libre de potencial Ingresso di contatto privo di potenziale contactingang potentiaalvrij Wejście stykowe bezpotencjalowe Potentialfri kontaktindgang Potentialfri kontaktingång Potentialfri kontaktingång potentiaalivapaa kosketintulo</p>
<p>Gehäusematerial Housing material Matériau du boîtier Material de la carcasa Materiale della scatola Behuizingsmateriaal Material obudowy Husmateriale Höljets material Husmateriale Kotelon materiaali Deckel Kunststoff Plastic cover Couvercle en plastique Tapa de plástico Coperchio in plastica Deksel kunststof Pokrywa z tworzywa sztucznego Kunststoffdæksel Lock av plast Deksel kunststoff Muovikansi</p>		<p>schwer entflammbarer Kunststoff, ABS eisengrau RAL7011 Flame-retardant plastic, ABS iron-grey RAL7011 Plastique difficilement inflammable, ABS gris fer RAL7011 Plástico difícilmente inflamable, ABS gris ferro RAL7011 plastica difficilmente infiammabile, ABS ijzergrijs RAL7011 moelijk ontvlambare kunststof, ABS szary żelazny RAL7011 Tworzywo sztuczne trudnopalne, ABS jerngråt RAL7011 Flammhæmmende kunststof, ABS jerngråt RAL7011 Svårantändlig plast, ABS järngråt RAL7011 Ikke brannfarlig kunststoff, ABS jerngråt RAL7011 paloturvallinen muovi, ABS raudanharmaa RAL7011 grau transparent Transparent grey gris transparent Gris trasparente grigio trasparente grijs transparant Szary przezroczysty Gråt gennemsigtigt Grå transparent Grå gjennomsiktig harmaa läpinäkyvä</p>

<p>Montage Fitting Montage Montaje Montaggio Montage Montaż Montering Montering Montering Asennus</p>	<p>Wandmontage oder 35 mm DIN-Schiene Mounted on wall or 35 mm DIN rail Montage mural ou sur rail DIN 35 mm Montaje en la pared o carril DIN de 35 mm Montaggio a parete oppure con guida a norma DIN di 35 mm wandmontage of 35 mm DIN-rail Montaż ścienny lub szyna DIN 35 mm Vægmontering eller 35 mm DIN-skinne Väggmontering eller 35 mm DIN-skena Veggmontering eller 35 mm DIN-skinne seinäkiinnitys tai 35 mm:n DIN-kisko</p>
<p>Anschlussklemmen Connection terminals Bornes de raccordement Bornes de conexión Terminali di collegamento Aansluitklemmen Zaciski przyłączeniowe Tilslutningsklemmer Anslutningsklämmor Tilkoblingsklemmer Puristusliittimet</p>	<p>Klemmen mit Zugfedertechnik, für 0,75 bis 1,5 mm² Terminals with spring technology, for 0.75 to 1.5 mm² Bornes avec technologie à ressort de traction, Pour 0,75 à 1,5 mm² Bornes con tecnología por resorte, para entre 0,75 y 1,5 mm² Morsetti a molla di trazione, per 0,75 fino a 1,5 mm² Klemmen met trekveertechniek, voor 0,75 tot en met 1,5 mm² Zaciski ze sprężynami naciągowymi, dla 0,75 do 1,5 mm² Klemmer med trækfjedertechnik, til 0,75 til 1,5 mm² Klämmor med dragfjärdertechnik, för 0,75 till 1,5 mm² Klemme med trekkfjærdertechnik, for 0,75 til 1,5 mm² jousivoimaliittimiä, koon 0,75 ... 1,5 mm² johtimia varten</p>
<p>Zugentlastung Cord grip Serre-câble Prensaestopas Serracavo Trekontlasting Odciąg kablowy Trækafasting Dragavlastning Strekkaavlastning Vedonpoistimet</p>	<p>Im Gehäuse integriert Integrated in housing Intégré au boîtier Integrado en la carcasa Integrato nella scatola in de behuizing geïntegreerd Zamontowane w obudowie Integreret i huset Integrerad i höljet Integrert i huset integroitu koteloon</p>
<p>Schutzart Type of protection Indice de protection Grado de protección Grado di protezione Beschermingsgraad</p>	<p>Stopień ochrony Beskyttelsestype Kapslingsklass Beskyttelsesgrad Kotelointiluokka</p> <p>IP 20 (EN 60529)</p>
<p>Schutzklasse 230 V Protection class 230 V Classe de protection 230 V Clase de protección 230 V Classe di protezione 230 V Beschermingsklasse 230 V</p>	<p>Klasa ochrony 230 V Kapslingsklasse 230 V Skyddsklass 230 V Beskyttelsesklasse 230 V Suojausluokka jännitteellä 230 V</p> <p>II (EN 60730)</p>
<p>EMV-Richtlinie 2004/108/EG, 2006/95/EG EMC Directive 2004/108/EC, 2006/95/EC Directive CEM 2004/108/CE, 2006/95/CE Directiva CEM 2004/108/CE, 2006/95/CE Direttiva CEM 2004/108/EC, 2006/95/EC EMC-richtlijn 2004/108/EG, 2006/95/EG</p>	<p>Dyrektywa EMC 2004/108/WE, 2006/95/WE EMC-direktiv 2004/108/EF, 2006/95/EF EMC-direktiv 2004/108/EG, 2006/95/EG EMC-direktiv 2004/108/EF, 2006/95/EF EMC-direktiivi 2004/108/EY, 2006/95/EY</p> <p>EN 61000-6-1 EN 61000-6-2 EN 61000-6-3/ EN 61000-6-4 EN 60730-1</p>



DE QR-Code für komplette Produktinformation
EN QR Code for complete product information
FR QR Code pour informations de produit complète
PL Kod QR Informacje o produkcie
ES Escanear código QR para obtener más información

IT Codice QR per informazioni complete sul prodotto
DK QR koden for komplet produktinformation
SE QR koden för komplett produktinformation
NO QR kod for komplett produktinformasjon
FI Tuotetietoa skannaamalla koodia

DE Dokument aufbewahren	Roth Werke GmbH	35232 Dautphetal	+49 (0) 6466/922-0	www.roth-werke.de
EN Retain this document	Roth UK Ltd.	Taunton, Somerset TA4 2RL	+44 (0) 1984/6323982	www.roth-uk.com
FR Ce document est à conserver	Roth France S.A.S	77465 Lagny sur Marne Cedex	+33 (0) 1/64124444	www.roth-france.fr
ES Guardar el documento	Global Plastic S.A.	31500 Tudela (Navarra)	+34 948/844406	www.roth-spain.com
IT Conservare il documento	Roth Werke GmbH	35232 Dautphetal	+49 (0) 6466/922-0	www.roth-werke.de
NL Document bewaren	Roth Werke GmbH	35232 Dautphetal	+49 (0) 6466/922-0	www.roth-werke.de
PL Zachować instrukcję	Roth Polska Sp. z o.o.	65785 Zielona Góra	+48 68 3202072	www.roth-polska.com
DK Opbevar dette dokument	Roth Nordic A/S.	3600 Frederikssund	+45 47 38 01 21	www.roth-nordic.dk
SE Spara detta dokument	Roth Nordic AB	21376 Malmö	+46 40 53 40 90	www.roth-nordic.se
NO Ta vare på denne dokumentasjonen	Roth Nordic AS	1338 Sandvika	+47 67 57 54 00	www.roth-nordic.no
FI Säilytä tämä opas	Roth Nordic Oy	10300 Karjaa	+358 19 440330	www.roth-nordic.fi