

HK 150, 200, 300

Användar- och installatörshandbok SE

Käyttö- ja asennusohje FI

Table of Contents

Svenska

| | |
|--------------------------|----|
| Viktig information _____ | 4 |
| Till användaren _____ | 6 |
| Till installatören _____ | 7 |
| Tekniska uppgifter _____ | 11 |

Suomeksi

| | |
|-----------------------|----|
| Tärkeää _____ | 13 |
| Käyttäjälle _____ | 15 |
| Asentajalle _____ | 16 |
| Tekniset tiedot _____ | 20 |

Viktig information

Säkerhetsinformation

Denna handbok beskriver installations- och servicemoment avsedda att utföras av fackman.

Handboken ska lämnas kvar hos kunden.

Apparaten får användas av barn över 8 år och av personer med fysisk, sensorisk eller mental funktionsnedsättning samt av personer som saknar erfarenhet eller kunskap under förutsättning att de får handledning eller instruktioner om hur man använder apparaten på ett säkert sätt och informeras så att de förstår eventuella risker. Barn får inte leka med apparaten. Låt inte barn rengöra eller underhålla apparaten utan handledning. Med förbehåll för konstruktionsändringar.

Symboler



OBS!

Denna symbol betyder fara för människa eller maskin.



TÄNK PÅ!

Vid denna symbol finns viktig information om vad du ska tänka på när du installerar, servar eller sköter anläggningen.

Märkning

CE CE-märket är obligatoriskt för de flesta produkter som säljs inom EU, oavsett var de är tillverkade.

IP24 Klassificering av inkapsling av elektroteknisk utrustning.

Allmänt

Serienummer

Serienumret hittar du längst ner till höger innanför frontluckan.



TÄNK PÅ!

Uppge alltid produktens serienummer när du gör en felanmälan.

Återvinning



Lämna avfallshandlingen av emballaget till den installatör som installerade produkten eller till särskilda avfallsstationer.

När produkten är uttjänt får den inte slängas bland vanligt hushållsavfall. Den ska lämnas in till särskilda avfallsstationer eller till återförsäljare som tillhandahåller denna typ av service.

Felaktig avfallshandling av produkten från användarens sida gör att administrativa påföljder tillämpas i enlighet med gällande lagstiftning.

Installationskontroll

Enligt gällande regler ska värmeanläggningen undergå installationskontroll innan den tas i bruk. Kontrollen får endast utföras av person som har kompetens för uppgiften.

| ✓ | Beskrivning | Anmärkning | Signatur | Datum |
|---|----------------------|------------|----------|-------|
| | Varmvatten (sida 9) | | | |
| | Avstängningsventiler | | | |
| | Blandningsventil | | | |
| | Kallvatten (sida 9) | | | |
| | Avstängningsventiler | | | |
| | Backventil | | | |
| | Säkerhetsventil | | | |
| | El (sida 9) | | | |
| | Ansluten matning | | | |

Till användaren

Tillsyn och skötsel

Säkerhetsventil

Säkerhetsventilen släpper ibland ut lite vatten efter en varmvattentappning. Detta utsläpp orsakas av att det kalla vattnet som tas in i beredaren expanderar, med tryckökning som följd, varvid säkerhetsventilen öppnar.

Säkerhetsventilen ska kontrolleras regelbundet (ca fyra gånger per år) för att förhindra igensättning.

Gör kontrollen enligt följande:

1. Öppna ventilen genom att vrida ratten försiktigt moturs.
2. Kontrollera att vatten strömmar genom ventilen.
3. Stäng ventilen genom att släppa den. Om den inte stängs automatiskt när du släppt den vrider du den lite moturs.

Skulle så ej ske är säkerhetsventilen defekt och måste bytas.

Tömning

1. Bryt strömmen till varmvattenberedaren genom att ställa strömställaren (SF1) i läge "0".
2. Stäng avstängningsventilen (QM35) (vrid medurs).
3. Öppna blandningsventillen (FQ1) maximalt (vrid moturs).
4. Öppna säkerhetsventilen (FL1) (vrids sakta moturs så att den blir kvar i upplyft läge).

**OBS!**

Avtappning sker genom säkerhetsventilens spillrör. Se upp för eventuellt vattenstänk. Skållningsrisk kan föreligga.

5. Ordna lufttillförsel genom att öppna en varmvattenkran. Är detta inte tillräckligt, lossa rörkoppling märkt VV på blandningsventilen.

För snabbare tömning av HK: Lossa luftskruven (QM5) några varv. En liten mängd vatten kan rinna ut vid skruven.

Åtgärder vid driftstörning

**OBS!**

Elinstallation samt eventuell service ska göras under överinseende av behörig elinstallatör och enligt gällande elsäkerhetsföreskrifter.

Om vattnet ej blir varmt, kontrollera att säkringarna i elcentralen är hela. Om ingen säkring är trasig kan orsaken vara att temperaturbegränsaren löst ut på grund av något fel på varmvattenberedaren. När felet avhjälpes kan temperaturbegränsaren återställas.

Service

Vid behov av service, kontakta installatören. Serienummer (PF3) (14 siffror) och installationsdatum ska alltid uppges.

Till installatören

Allmänt

Tryckkärlet i HK är tillverkad av rostfritt stål och finns med tre olika volymer.

Tryckkärlet är konstruerat och tillverkat för ett maximalt avsäkringstryck på 10 bar.

Varmvattenberedaren är isolerat med EPS (miljövänlig cellplast), vilket ger god värmeisolering.

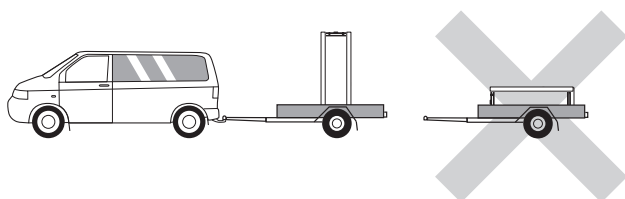
Ytterhöljet består av pulverlackerad stålplåt och bakstycket av galvaniserad stålplåt.

Flänsad rostfri elpatron, mot \varnothing 80 mm anslutningsöppning, medger enkel demontering samt möjliggör invändig inspektion och rengöring av tryckkärlet.

Komplett fabriksmonterad ventilutrustning bestående av blandningsventil, backventil, säkerhets-/avtappningsventil och avstängningsventil.

Transport

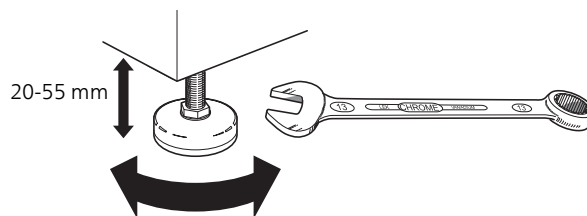
HK ska transporteras och förvaras stående och torrt. Vid inforsling i byggnaden kan HK dock försiktigt läggas på rygg.



Uppställning

Varmvattenberedaren får endast installeras stående.

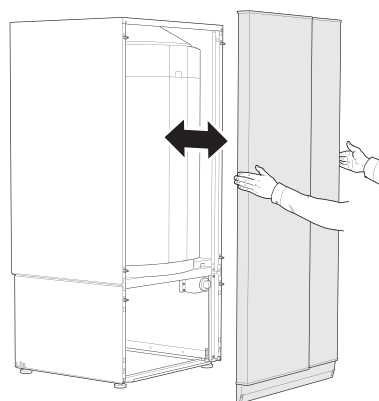
Placera HK på ett fast underlag som tål dess tyngd, helst betonggolv eller betongfundament. Använd beredarens justerbara fötter för att få en vågrätt och stabil uppställning.



Utrymmet där HK placeras ska vara frostfritt och försett med golnbrunn.

Demontering av luckor

Frontlucka



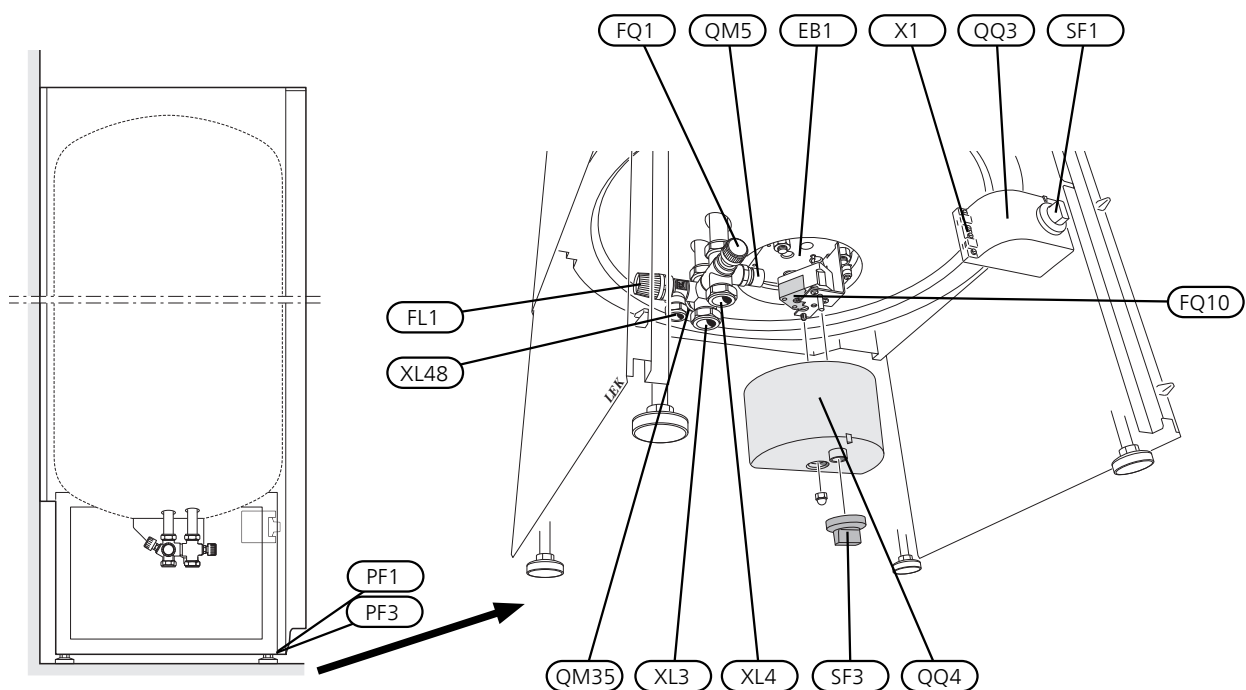
Drag luckan rakt ut.

Sidoplåtar

Sidoplåtarnas nedre del kan vara demonterade under installationsarbetet, detta underlättar åtkomst även från sidorna. Sidoplåtarna kan återmonteras även i trånga utrymmen.

Komponentplacering

HK



Röranlutningar

- XL3 Anslutning, kallvatten klämringskoppling
Ø22 mm
- XL4 Anslutning, varmvatten klämringskoppling
Ø22 mm
- XL48 Anslutning, säkerhetsventil klämringskoppling
Ø15 mm

VVS-komponenter

- FL1 Säkerhetsventil/avtappningsventil
- FQ1 Blandningsventil
- QM5 Luftskruv
- QM35 Avstängningsventil kallvatten¹

Elkomponenter

- EB1 Elpatron
- FQ10 Temperaturbegränsare
- QQ3 Kopplingsrum, strömställare
- QQ4 Kopplingsrum, temperaturbegränsare
- SF1 Strömställare/arbetsbrytare
- SF3 Termostatratt
- X1 Kopplingsplint, inkommande matning

Övrigt

- PF1 Dataskylt (på fotramen bak frontluckan)
- PF3 Serienummerskylt (på fotramen bak frontluckan)
- UL1 Ställbara fötter

¹Syns inte på bilden

Beteckningar i komponentplacering enligt standard IEC 81346-1 och 81346-2.

Rörinstallation

Allmänt

Rörinstallation ska utföras enligt gällande regler.

Varmvattenberedarens fot är väl tilltagen, vilket möjliggör dold rörinstallation. Rördragning kan ske såväl direkt från golv som genom tak (via urspårning i bakstycket). Även fördelningsrör kan monteras i foten.

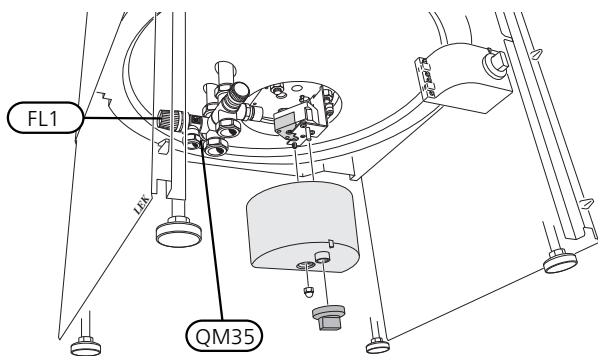
Ventilkopplet får inte användas för extern montering, flyttas ut eller delas. Blandningsventilen (FQ1) inställs på önskad varmvattentemperatur. Vrid blandningsventilens ratt moturs för ökad varmvattentemperatur. Inställningsområde 40 – 65 °C. Om plaströr eller glödgat kopparrör används ska invändig stödhylsa monteras. Från säkerhetsventilen ska dragas ett spillrör till lämpligt avlopp. Spillrörets dimension ska vara minst samma som säkerhetsventilens. Förlägg spillvattenrör från säkerhetsventilen sluttande i hela sin längd och se till att det är frostfritt anordnat. Mynningen på spillröret ska vara synlig och inte vara placerad i närheten av elektriska komponenter.

Säkerställ att inkommande vatten är rent. Vid användning av egen brunn kan det vara nödvändigt att komplettera med extra vattenfilter.

Vid oklarhet kontakta rörinstallatör alternativt se gällande normer.

Påfyllning och luftning

1. Kontrollera att säkerhetsventilen (FL1) är stängd.
2. Öppna avstängningsventilen (QM35).
3. Öppna en varmvattenkran i huset.
4. När vattnet som kommer ur varmvattenkranen inte längre är luftblandat är varmvattenberedaren fylld och kranen kan stängas.



Elektrisk installation



OBS!

Elinstallation samt eventuell service ska göras under överinseende av behörig elinstallatör och enligt gällande elsäkerhetsföreskrifter.

Anslut inkommande matning till kopplingplint (X1). Arbetsbrytaren/strömställaren som sitter i HK är en kombinerad arbetsbrytare/strömställare. Den har 3 mm brytavstånd och är godkänd att använda som arbetsbrytare.



OBS!

Varmvattenberedaren ska vara helt fylld med vatten innan den får anslutas på elsidan.

Vid 3-fasinstallation ger varmvattenberedaren 3 kW. Vid 1-fasinstallation ger varmvattenberedaren 2 kW (kräver bygling mellan L1 och L2 i elkopplingen). Vid 3-fasinstallation kan varmvattenberedaren ge 6 kW (tillbehör krävs).

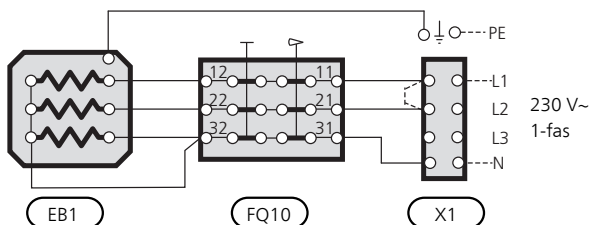
Termostat

För bästa driftförhållande och för att förhindra bakterietillväxt så rekommenderas en inställning på 60°C, önskas annan temperatur ställs den in på termostatratten (SF3).

Elschema

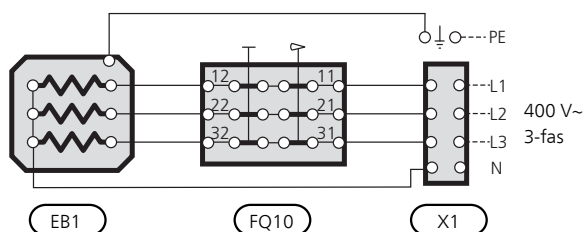
1-fas 2 kW

Detta effektalternativ kräver omkoppling i termostat och kopplingsplint samt bygling mellan L1 och L2.



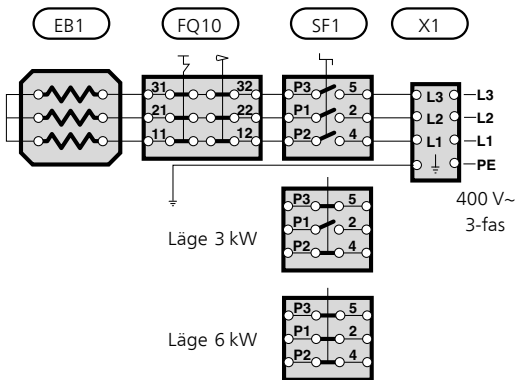
3-fas 3 kW

Leveransutförande.



3-fas 3/6 kW

Tillbehör krävs



Service

Serviceåtgärder

Säkerhetsventil

För kontroll av säkerhetsventil se under avsnitt "Tillsyn och skötsel" sidan 6.

Tömning

För tömning av varmvattenberedaren se under avsnitt "Tillsyn och skötsel" sidan 6.

Återställning av temperaturbegränsare

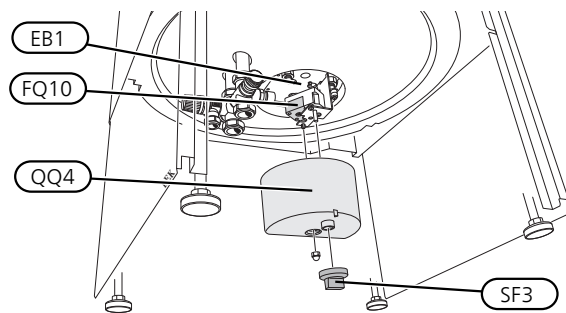


OBS!

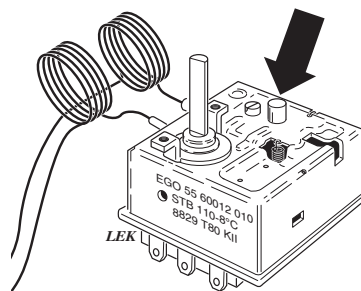
Elinstallation samt eventuell service ska göras under överinseende av behörig elinstallatör och enligt gällande elsäkerhetsföreskrifter.

Om temperaturbegränsaren (FQ10) löst ut, måste beredaren svalna minst en timme innan den får återställas.

1. Avlägsna termostatratten (SF3) och plastlocket över kopplingsrum (QQ4).
2. Tryck in knappen på temperaturbegränsaren med ett lätt tryck.

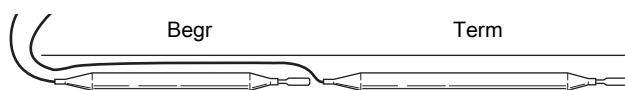


Max 40 N (ca. 4 kg)



Återmontering av givare

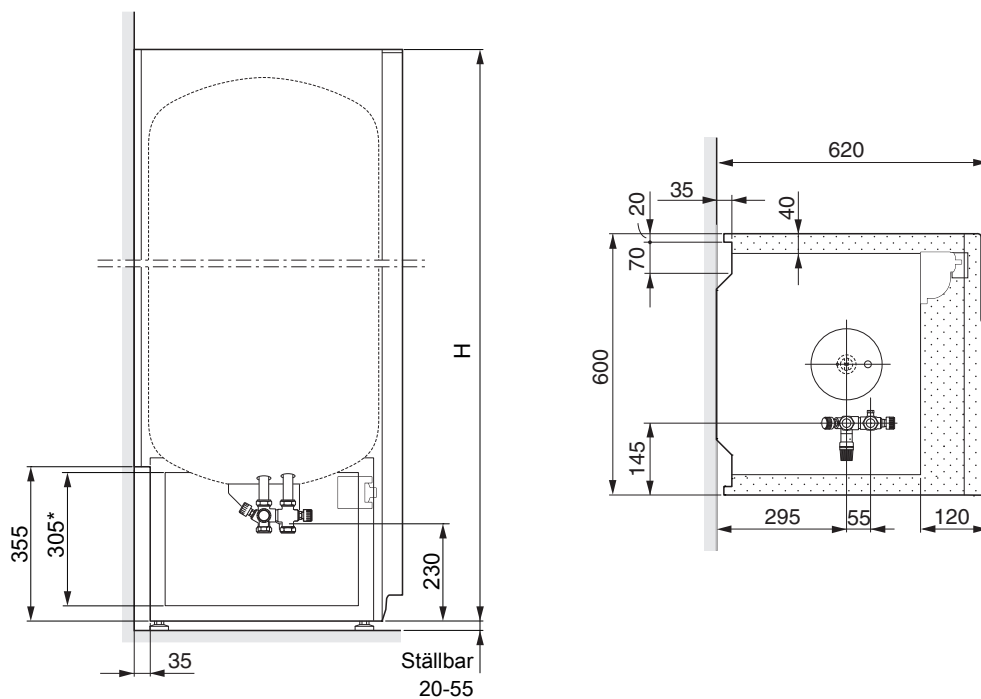
Återmontering av givare för termostat och temperaturbegränsare. Kontrollera att givarna är i botten på dyrkröret.



1-fas/3-fas installation

Tekniska uppgifter

Mått



- H:** HK 150 1120 mm
HK 200 1310 mm
HK 300 1830 mm

* Sidoplåtarnas nedre del kan vara demonterade under installationsarbetet, detta underlättar åtkomst även från sidorna. Sidoplåtarna kan återmonteras även i trånga utrymmen.



TÄNK PÅ!

Inom punktmarkerat område får rördragning inte ske!

Tekniska data

| Modell | | 150 | | | 200 | | | 300 | | |
|--|---------|------------------------------|-----|------------------|------------------|-----|------------------|-------------------|-----|------------------|
| Deklarerad tappprofil ¹ | | L | | | XL | | | XL | | |
| Effektivitetsklass varmvattenberedning ² | | C | | | C | | | D | | |
| Volym R | liter | 140 | | | 182 | | | 295 | | |
| Nettovikt R | kg | 54 | | | 62 | | | 79 | | |
| Korrosionsskydd | | Rostfri | | | | | | | | |
| Spänning | | 230 V 1-fas, och 400 V 3-fas | | | | | | | | |
| Kapslingsklass | | IP24 | | | | | | | | |
| Erforderlig säkring | A | 10 | 10 | 10 | 10 | 10 | 10 | 10 | 10 | 10 |
| Effekt | kW | 2 ⁴ | 3 | 6 ⁵ | 2 ⁴ | 3 | 6 ⁵ | 2 ⁴ | 3 | 6 ⁵ |
| Max tryck | MPa/bar | 1,0/10,0 | | | | | | | | |
| Uppvärmningstid till 45 °C ³ | h | 3,0 ⁴ | 2,0 | 1,0 ⁵ | 4,0 ⁴ | 2,5 | 1,5 ⁵ | 6,0 ⁴ | 4,0 | 2,0 ⁵ |
| Uppvärmningstid till 80 °C ³ | h | 6,0 ⁴ | 4,0 | 2,0 ⁵ | 7,5 ⁴ | 5,0 | 2,5 ⁵ | 12,0 ⁴ | 8,0 | 4,0 ⁵ |
| Värmeinhåll vid 80 °C | kWh | 11,4 | | | 14,7 | | | 23,9 | | |
| Motsvarande mängd varmvatten 40 °C vid 80 °C i varmvattenberedare ³ | liter | 295 | | | 381 | | | 619 | | |
| Art nr | | 084 045 | | | 084 055 | | | 084 065 | | |

¹Skala för deklarerad tappprofil 3XS till 4XL.

²Skala för effektivitetsklass varmvattenberedning A+ till F.

³Gäller vid en inkommande vattentemperatur på 10 °C.

⁴Ej standardutförande.

⁵Tillbehör krävs (6 kW).

Energimärkning

| Tillverkare | | NIBE AB | | |
|---|-----|-----------|-----------|-----------|
| Modell | | 3-HK150-R | 3-HK200-R | 3-HK300-R |
| Deklarerad tappprofil | | L | XL | XL |
| Effektivitetsklass varmvattenberedning | | C | C | D |
| Energieffektivitet varmvattenberedning, η_{wh} | % | 38,0 | 38,1 | 37,1 |
| Årlig energiförbrukning varmvattenberedning, AEC | kWh | 2695 | 4394 | 4513 |
| Mängd 40-gradigt varmvatten, V40 | l | 201 | 267 | 430 |
| Termostatinställning | °C | 60 | 60 | 60 |
| Daglig elförbrukning, Q_{elec} | kWh | 12,45 | 20,29 | 20,99 |
| Ljudeffektnivå L_{WA} | dB | 15 | 15 | 15 |
| Tillämpade standarder | | EN 50440 | | |

Tillbehör

Delbart ventilkoppel

För extern montering, utflyttning eller delning.

HK Rostfri

Art nr 624 923

Elpatronsats

6 kW

Art nr 018 288

Tärkeää

Turvallisuustiedot

Tässä käsikirjassa selostetaan asennus- ja huoltotoimenpiteitä, jotka tulisi teettää ammattilaisella.

Käsikirja tulee jättää asiakkaalle.

Tätä laitetta saavat käyttää yli 8-vuotiaat lapset ja henkilöt, joiden fyysiset, aistivaraiset tai henkiset kyvyt ovat rajoittuneet tai joilla ei ole riittävästi kokemusta tai tietoa, jos heille on opastettu tai kerrottu laitteen turvallinen käyttö ja he ymmärtävät laitteen käyttöön liittyvät vaaratekijät. Älä anna lasten leikkiä laitteella. Lapset eivät saa puhdistaa tai huoltaa laitetta valvomatta.

Pidätämme oikeudet rakennemuutoksiin.

Kierrätys



Anna tuotteen asentaneen asentajan tai jäteaseman huolehtia pakkauksen hävittämisestä.

Kun tuote poistetaan käytöstä, sitä ei saa hävittää tavallisen talousjätteen mukana. Se tulee toimittaa jäteasemalle tai jälleenmyyjälle, joka tarjoaa tämäntyyppisen palvelun.

Tuotteen asianmukaisen hävittämisen laiminlyönti aiheuttaa käyttäjälle voimassa olevan lainsäädännön mukaiset hallinnolliset seuraamukset.

Symbolit



HUOM!

Tämä symboli merkitsee ihmistä tai konetta uhkaavaa vaaraa.



MUISTA!

Tämä symboli osoittaa tärkeän tiedon, joka pitää ottaa huomioon laitteistoa asennettaessa tai huollettaessa.

Merkintä

CE CE-merkintä on pakollinen useimmille EU:n alueella myytävälle tuotteille valmistusajankohdasta riippumatta.

IP24 Sähkötekniisten laitteiden koteloinnin luokittelu.

Yleistä

Sarjanumero

Sarjanumero on etuluukun oikeassa alakulmassa.



MUISTA!

Ilmoita aina tuotteen sarjanumero vikailmoitusta tehtäessä.

Asennusten tarkastus

Lämmitysjärjestelmä on tarkastettava ennen käyttöönottoa voimassa olevien määräysten mukaan. Tarkastuksen saa tehdä vain tehtävään pätevä henkilö.

| ✓ | Kuvaus | Huomautus | Allekirjoitus | Päiväys |
|---|----------------------|-----------|---------------|---------|
| | Käyttövesi (sivu 18) | | | |
| | Sulkuventtiilit | | | |
| | Sekoitusventtiili | | | |
| | Kylmä vesi (sivu 18) | | | |
| | Sulkuventtiilit | | | |
| | Takaikkuventtiili | | | |
| | Varoventtiili | | | |
| | Sähkö (sivu 18) | | | |
| | Kytetty syöttö | | | |

Käyttäjälle

Huolto

Varoventtiili

Varoventtiili päästää joskus vettä, kun lämmintä vettä on laskettu. Tämä johtuu siitä, että varaajaan täytetty kylmä vesi laajenee lämmitessään, jolloin varaajan sisäinen paine kasvaa ja varoventtiili aukeaa.

Varoventtiili pitää tarkastaa säännöllisesti tukkeutumisen estämiseksi (noin 4 kertaa vuodessa).

Tee tarkastus seuraavasti:

1. Avaa venttiili kiertämällä säätöpyörää varovasti vastapäivään.
2. Tarkasta, että venttiilin läpi virtaa vettä.
3. Sulje venttiili vapauttamalla se. Ellei se sulkeudu automaattisesti vapautettaessa, kierrä sitä hieman vastapäivään.

Ellei näin käy, varoventtiili on viallinen ja se pitää vaihtaa.

Tyhjennys

1. Katkaise lämminvesivaraajan syöttö kääntämällä turvakytin (SF1) asentoon "0".
2. Sulje sulkuventtiili (QM35) (kierrä vastapäivään).
3. Avaa sekoitusventtiili (FQ1) kokonaan (kierrä vastapäivään).
4. Avaa varoventtiili (FL1) (kierrä hitaasti vastapäivään, kunnes se jää yläasentoon).



HUOM!

Vesi tyhjenetään varoventtiilin ylivuotoputken kautta. Varo vesiroiskeita. Palovammaara.

5. Päästä järjestelmään ilmaa avaamalla lämminvesihaana. Ellei tämä riitä, avaa sekoitusventtiilin putkiliitos (merkitty VV).

HK:n nopeampaa tyhjennystä varten: Avaa ilmausruvia (QM5) muutama kierros. Ruuvien vierestä saattaa valua hieman vettä.

Toimenpiteet käyttöhäiriöiden yhteydessä



HUOM!

Sähköasennukset ja mahdolliset huollot saa tehdä vain valtuutetun sähköasentajan valvonnassa ja voimassa olevien sähköturvallisuusmääräysten mukaisesti.

Ellei vesi lämpene, tarkasta sähkökeskuksen varokkeet. Ellei varokkeita ole lauennut, syynä voi olla se, että lämpötilanrajoitin on lauennut lämminvesivaraajaan tulleen vian vuoksi. Kun vika on korjattu, rajoitin voidaan palauttaa.

Huolto

Jos laitteisto kaipaa huoltoa, ota yhteys asentajaan. Valmistenumero (PF3) (14 numeroinen) ja asennuspäivä pitää aina mainita kaikissa yhteydenotoissa.

Asentajalle

Yleistä

HK:n paineastia on valmistettu ruostumattomasta teräksestä ja siitä on saatavana kolme eri kokoa.

Paineastia on suunniteltu ja valmistettu 10 baarin varokäyttöön.

Vesisäiliö on lämpöeristetty tehokkaasti EPS:llä (ympäristöystävällinen solumuovi).

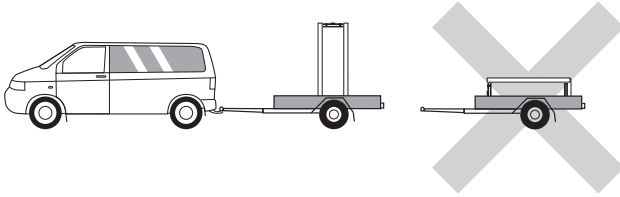
Ulkokotelo on jauhemaalattua teräspeltiä ja takalevy galvanoitua teräspeltiä.

Sähkövastus on asennettu laipalla Ø 80 mm asennusaukkoon, mikä helpottaa sen irrotusta sekä mahdollistaa säiliön sisäpuolen tarkastuksen ja puhdistuksen.

Täydellinen valmiiksi tehtaassa asennettu venttiilivarustus: sekoitusventtiili, takaiskuventtiili, alipaineventtiili (vain CU), varo-/laskuventtiili sekä sulkuventtiili.

Kuljetus

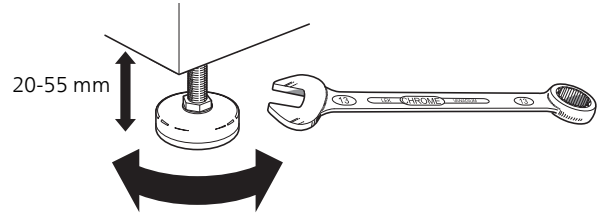
HK on kuljetettava ja sitä on säilytettävä pystyasennossa ja kuivassa. Sisäänkuljetusta varten HK voidaan kuitenkin kallistaa varovasti selälleen.



Asennus

Lämminvesivaraajan saa asentaa vain pystyasentoon.

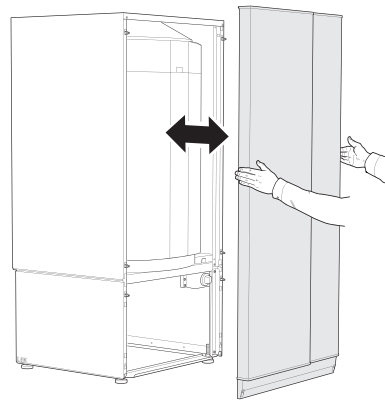
Aseta HK vakaalle alustalle, joka kestää sen painon, mieluiten betonilattialle tai -jalustalle. Säädä laite vaakasuoraan ja vakaaseen asentoon säätöjaloilla.



HK:n asennustilan on oltava lämmitetty ja siinä on oltava lattiakaivo.

Luukkujen irrotus

Etuluukku



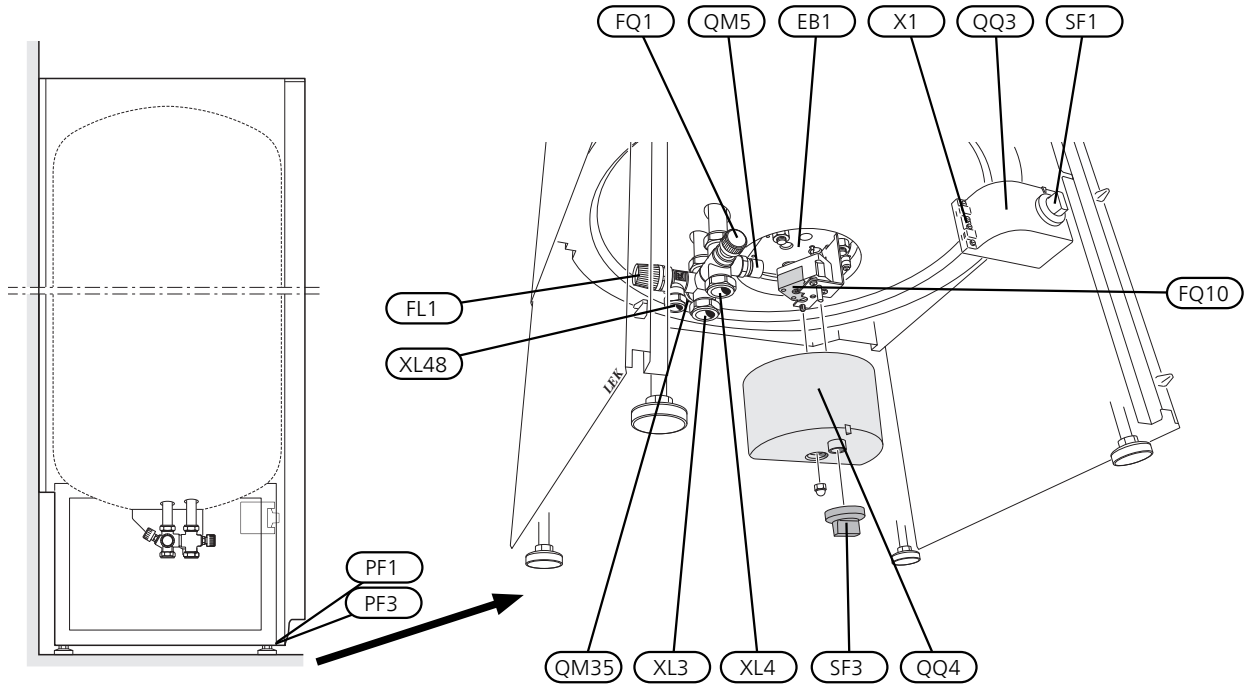
Vedä luukku suoraan ulos.

Sivupellit

Sivupeltien alaosa voidaan irrottaa asennustyön ajaksi. Tämä helpottaa käsiksi pääsyä sivuilta. Sivupellit voidaan asentaa takaisin myös ahtaissa tiloissa.

Komponenttien sijainti

HK



Putkiliitännät

- XL3 Kylmävesiliitäntä puserrusliitin
Ø22 mm
- XL4 Käyttövesiliitäntä puserrusliitin
Ø22 mm
- XL48 Varoventtiiliitäntä puserrusliitin
Ø15 mm

LVI-komponentit

- FL1 Varoventtiili/tyhjennysventtiili
- FQ1 Sekoitusventtiili
- QM5 Ilmausruuvi
- QM35 Sulkuventtiili, kylmävesi¹

Sähkökomponentit

- EB1 Sähkövastus
- FQ10 Lämpötilarajoitin
- QQ3 Kytkenätila, katkaisija
- QQ4 Kytkenätila, lämpötilarajoitin
- SF1 Katkaisija/turvakytkin
- SF3 Termostaatin säätöpyörä
- X1 Liitinrima, syöttöjohdot

Muut

- PF1 Tyyppikilpi (jalustassa etuluukun takana)
- PF3 Sarjanumerokilpi (jalustassa etuluukun takana)
- UL1 Säätöjalat

¹Ei näy kuvassa

Komponenttikaavion merkinnät standardin IEC 81346-1 ja 81346-2 mukaan.

Putkiasennus

Yleistä

Putkiasennukset on tehtävä voimassa olevien määräysten mukaisesti.

Lämminvesivaraajan jalka on reilun kokoinen ja mahdollistaa näin piilotetun putkiasennuksen. Putket voidaan vetää suoraan lattiasta tai katon läpi (takalevyn aukon kautta). Myös jakoputki voidaan asentaa jalustaan.

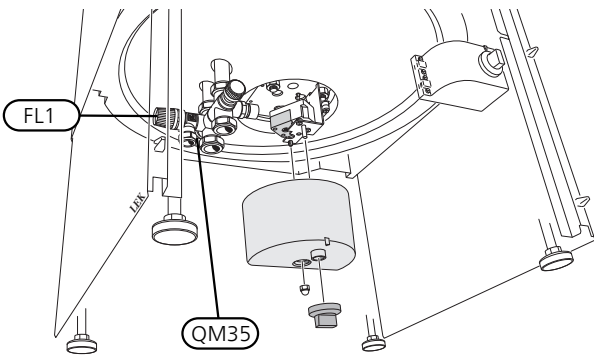
Venttiiliryhmä ei saa käyttää ulkoiseen asennukseen, siirtää ulos tai jakaa. Sekoitusventtiili (FQ1) säädetään haluttuun lämpimän käyttöveden lämpötilaan. Lämpötilaa nostetaan kiertämällä sekoitusventtiilin säätöpyörää vastapäivään. Säätöalue 40 – 65 °C. Käytettäessä muoviputkea tai hehkutettua kupariputkea pitää käyttää sisäpuolista tukiholkkia. Varoventtiilistä johdetaan ylivuotoputki viemäriin. Ylivuotoputken pitää olla saman kokoinen kuin varoventtiilin liitäntä. Ylivuotoputken pitää kaataa koko matka lattiakaivoon asti vesitaskujen välttämiseksi, eikä se saa päästä jäätymään. Putken pää pitää jättää näkyville eikä sitä saa asettaa sähkökomponenttien läheisyyteen.

Varmista, että tuleva vesi on puhdasta. Omaa kaivoa käytettäessä järjestelmään on ehkä asennettava vedensuodatin.

Jos olet epävarma, ota yhteyttä putkiasentajaan tai katso voimassa olevat asetukset.

Täyttö ja ilmaus

1. Varmista, että varoventtiili (FL1) on suljettu.
2. Avaa sulkuventtiili (QM35).
3. Avaa kuumavesihana.
4. Kun lämminvesihanasta tulevassa vedessä ei ole enää ilmakuplia, lämminvesivaraaja on täynnä ja hanan voi sulkea.



Sähköasennus



HUOM!

Sähköasennukset ja mahdolliset huollot saa tehdä vain valtuutetun sähköasentajan valvonnassa ja voimassa olevien sähköturvallisuusmääräysten mukaisesti.

Kytke jännitteensyöttö liitinrimaan (X1). HK:n turvakytin/katkaisin on yhdistetty turvakytin/katkaisin. Sen kosketinväli on 3 mm ja se on hyväksytty käytettäväksi turvakytimenä.



HUOM!

Lämminvesivaraajan pitää olla kokonaan täytetty vedellä ennen kuin sähkön voi kytkeä päälle.

3-vaiheasennuksessa lämminvesivaraajan teho on 3 kW. 1-vaiheasennuksessa lämminvesivaraajan teho on 2 kW (vaatii L1:n ja L2:n siltauksen). 3-vaiheasennuksessa lämminvesivaraajan teho on 6 kW (vaatii lisävarusteen).

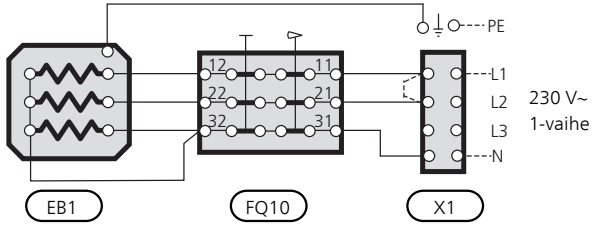
Termostaatti

Parhaiden käyttöolosuhteiden varmistamiseksi ja bakteerikasvun estämiseksi asetukseksi suositellaan 60 °C. Lämpötila säädetään termostaatin säätöpyörällä (SF3).

Sähkökytkentäkaavio

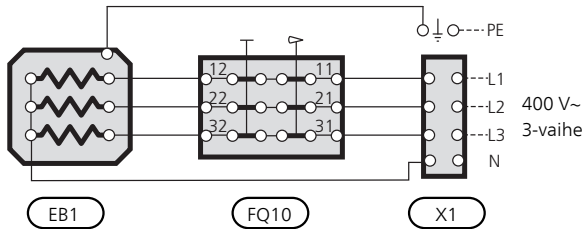
1-vaihe 2 kW

Tämä tehovaihtoehto vaatii termostaatin ja liitinriman vaihtokytkennän sekä L1:n ja L2:n siltauksen.



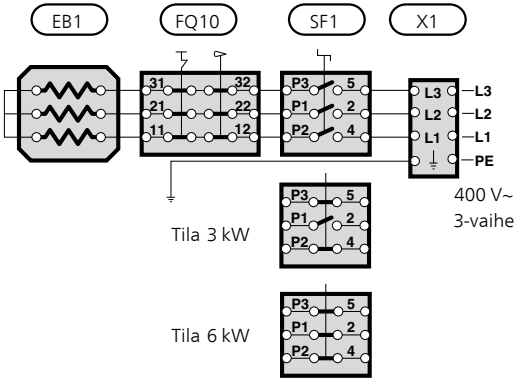
3-vaihe 3 kW

Toimitusversio.



3-vaihe 3/6 kW

Vaatii lisävarusteen



Huolto

Huoltotoimenpiteet

Varoventtiili

Katso varoventtiilin tarkastus luvusta "Tarkastus ja hoito" sivulla 15.

Tyhjennys

Katso lämminvesivaraajan tyhjennys luvusta "Tarkastus ja hoito" sivulla 15.

Lämpötilarajoittimen palautus

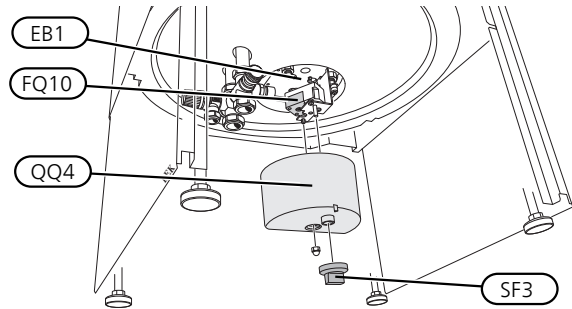


HUOM!

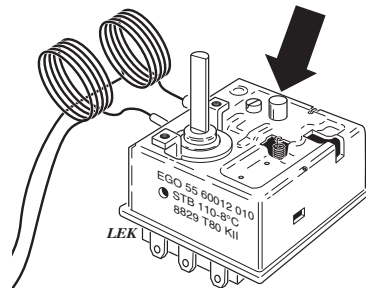
Sähköasennukset ja mahdolliset huollot saa tehdä vain valtuutetun sähköasentajan valvonnassa ja voimassa olevien sähköturvallisuusmääräysten mukaisesti.

Jos lämpötilarajoinn (FQ10) on lauennut, lämminvesivaraajan pitää antaa jäähtyä vähintään tunnin ajan ennen kuin sen saa palauttaa.

1. Irrota termostaatin säätöpöytä (SF3) ja muovikansi (QQ4).
2. Paina kevyesti lämpötilarajoittimen painiketta.

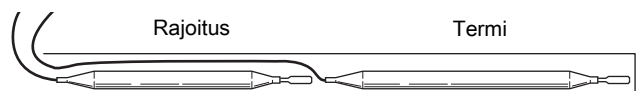


Maks 40 N (n. 4 kg)



Anturien asennus

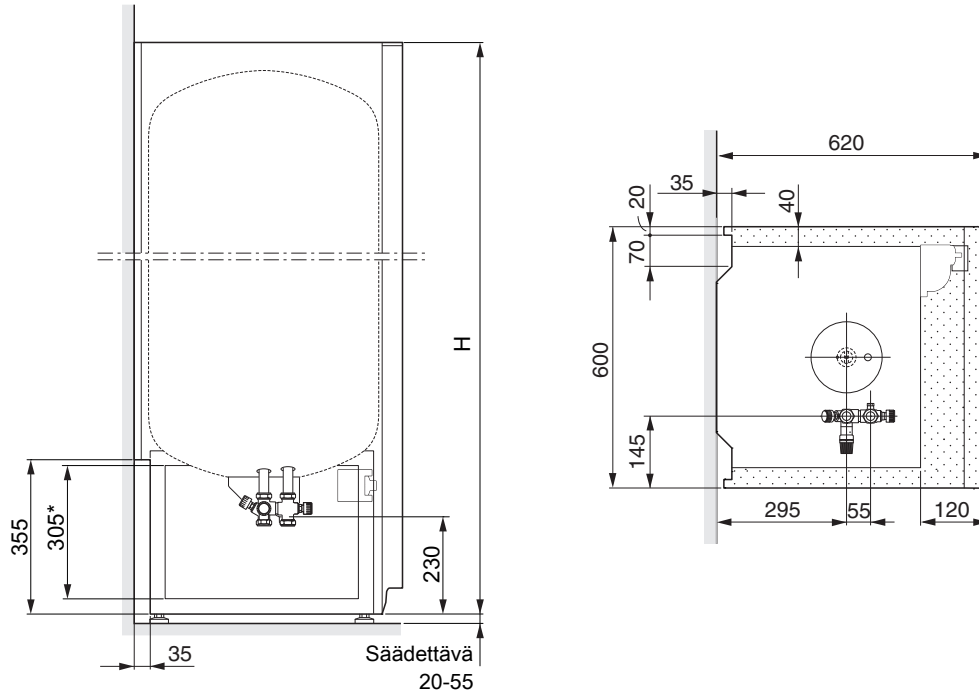
Termostaatin ja lämpötilanrajoittimen anturien asennus. Varmista, että anturit ovat anturiputkien pohjassa.



1-vaihe/3-vaiheasennus

Tekniset tiedot

Mitat



- H:** HK 150 1120 mm
HK 200 1310 mm
HK 300 1830 mm

* Sivupeltien alaosa voidaan irrottaa asennustyön ajaksi. Tämä helpottaa käsiksi pääsyä sivuilta. Sivupellit voidaan asentaa takaisin myös ahtaissa tiloissa.



MUISTA!

Putkia ei saa asentaa pisteillä merkitylle alueelle!

Tekniset tiedot

| Malli | | 150 | | | 200 | | | 300 | | |
|--|---------|--------------------------------|-----|------------------|------------------|-----|------------------|-------------------|-----|------------------|
| Ilmoitettu juoksutusprofiili ¹ | | L | | | XL | | | XL | | |
| Käyttövesilämmityksen hyötysuhdeluokka ² | | C | | | C | | | D | | |
| Tilavuus R | litraa | 140 | | | 182 | | | 295 | | |
| Nettopaino R | kg | 54 | | | 62 | | | 79 | | |
| Korroosiosuoja | | Ruostumaton teräs | | | | | | | | |
| Jännite | | 230 V 1-vaihe ja 400 V 3-vaihe | | | | | | | | |
| Kotelointiluokka | | IP24 | | | | | | | | |
| Vaadittu varoke | A | 10 | 10 | 10 | 10 | 10 | 10 | 10 | 10 | 10 |
| Teho | kW | 2 ⁴ | 3 | 6 ⁵ | 2 ⁴ | 3 | 6 ⁵ | 2 ⁴ | 3 | 6 ⁵ |
| Maksimipaine | MPa/bar | 1,0/10,0 | | | | | | | | |
| Lämmitys aika lämpötilaan 45 °C ³ | h | 3,0 ⁴ | 2,0 | 1,0 ⁵ | 4,0 ⁴ | 2,5 | 1,5 ⁵ | 6,0 ⁴ | 4,0 | 2,0 ⁵ |
| Lämmitys aika lämpötilaan 80 °C ³ | h | 6,0 ⁴ | 4,0 | 2,0 ⁵ | 7,5 ⁴ | 5,0 | 2,5 ⁵ | 12,0 ⁴ | 8,0 | 4,0 ⁵ |
| Lämpösisältö 80 °C lämpötilassa | kW/h | 11,4 | | | 14,7 | | | 23,9 | | |
| Vastaava käyttövesimäärä 40 °C, kun lämpötila on 80 °C lämminvesivaraajassa ³ | litraa | 295 | | | 381 | | | 619 | | |
| Tuotenumero | | 084 045 | | | 084 055 | | | 084 065 | | |

¹Ilmoitetun juoksutusprofiilin 3XS – 4XL asteikko.

²Käyttövesilämmityksen hyötysuhdeluokan A+ – F.

³Pätee tuloveden 10 °C lämpötilalla.

⁴Ei vakioversio.

⁵Vaatii lisävarusteen (6 kW).

Energiamerkintä

| Valmistaja | | NIBE AB | | |
|--|-----|-----------|-----------|-----------|
| Malli | | 3-HK150-R | 3-HK200-R | 3-HK300-R |
| Ilmoitettu laskuprofiili | | L | XL | XL |
| Hyötysuhdeluokka käyttöveden lämmityksessä | | C | C | D |
| Käyttövesilämmityksen energiatehokkuus, η_{wh} | % | 38,0 | 38,1 | 37,1 |
| Vuotuinen käyttövesilämmityksen energiankulutus, AEC | kWh | 2695 | 4394 | 4513 |
| Määrä, 40-asteinen käyttövesi, V40 | l | 201 | 267 | 430 |
| Termostaatin asetus | °C | 60 | 60 | 60 |
| Päivittäinen sähkönkulutus, Q_{elec} | kWh | 12,45 | 20,29 | 20,99 |
| Äänitehotaso $L_{W(A)}$ | dB | 15 | 15 | 15 |
| Sovellettavat standardit | | EN 50440 | | |

Lisätarvikkeet

Jaettava venttiiliryhmä

Ulkoiseen asennukseen, siirtoon tai jakamiseen.

HK Ruostumaton teräs

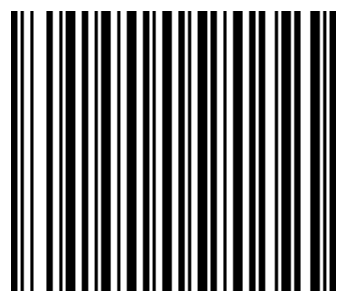
Tuotenumero 624 923

Sähkövastussarja

6 kW

Tuotenumero 018 288

NIBE Energy Systems OY
Juurakkotie 3
01510 Vantaa
Puh: 09-274 697
Fax: 09-274 697 40
info@nibe.fi
www.nibe.fi



331101