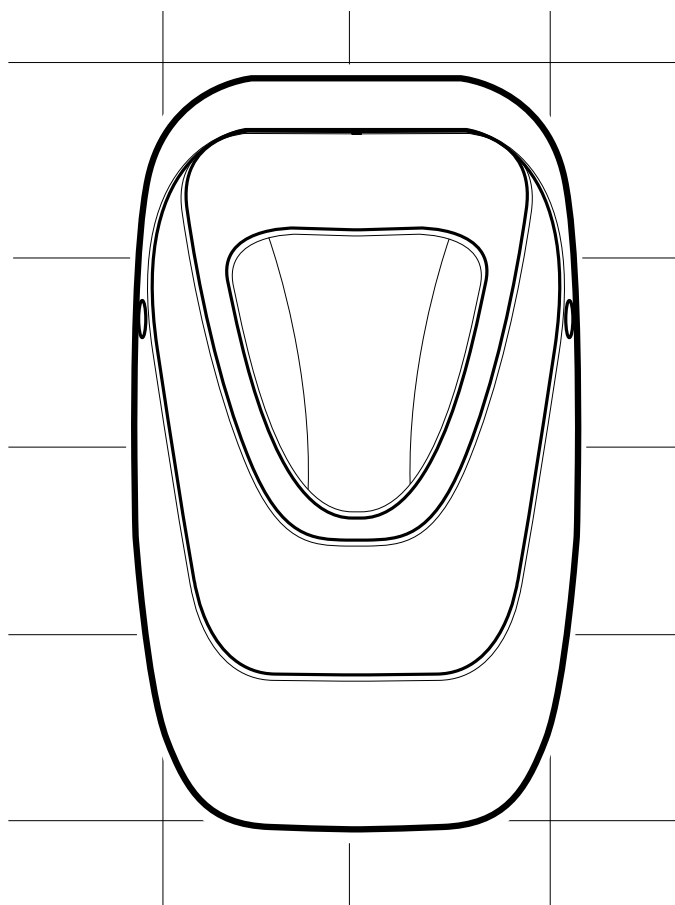


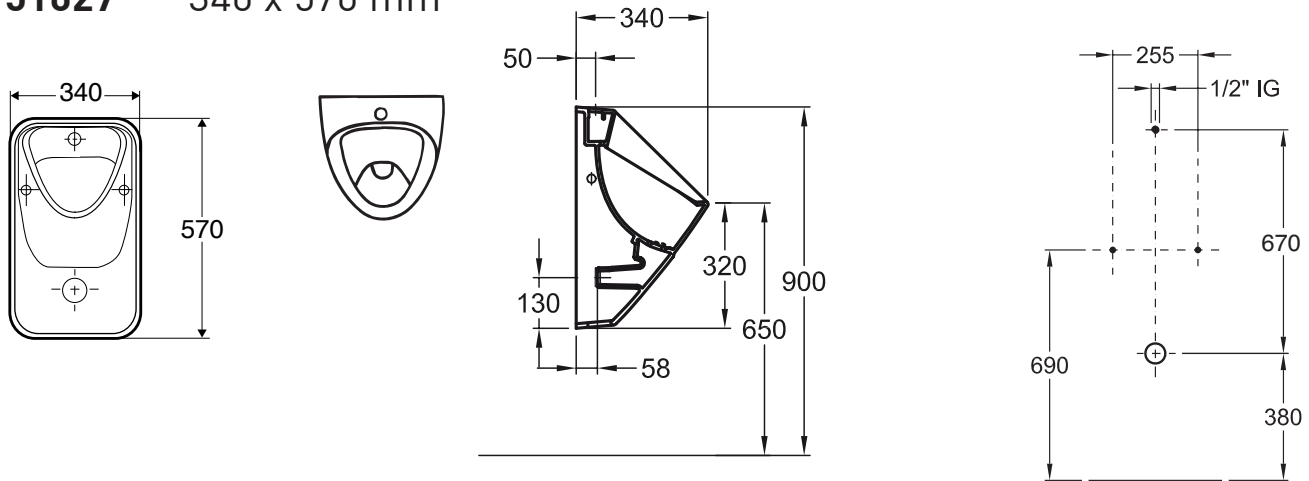
- FI** Asennus- ja hoito-ohjeet
- SE** Montering och skötselanvisningar
- NO** Monterings- og renholdsanvisning
- GB** Installation and maintenance instructions

Virtsalot • Urinaler • Urinals



51027
51127
51427

51027 340 x 570 mm

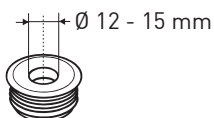


Vesiliitäntä päältä, viemäri liitetään seinään.

Vattenanslutning uppifrån, avloppet ansluts i vägg.

Vanntilkobling ovenfra, avløpstilkobling til vegg.

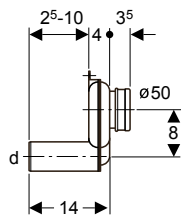
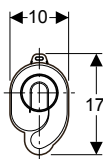
Water connection from above, outlet connected to the wall.



Z6501900001



152.950.11.1



Vesiputken \varnothing 12-15 mm nro Z6501900001 liitinkappale, muovinen vesilukko \varnothing 50 mm (sis.kulmaliittimen) nro 152.950.11.1, kiinnitysruuvisarja Kerafix Z1000024 toimitetaan urinaalin mukana.

Kopplingsstycke för vattenrör \varnothing 15- 15 mm nr Z6501900001, vattenlås av plast \varnothing 50 mm (inkl.krökanslutning) nr 152.950.11.1, fastsättningsserie Kerafix Z1000024 levereras med urinalen.

Tilkobling for vannrør \varnothing 12 - 15 mm nr Z6501900001, vannlås av plast \varnothing 50 mm (inkl bend) nr 152.950.11.1, fastsettingsserie Kerafix Z1000024 leveres med urinalen.

The connecting sleeve no.Z6501900001 for water pipes \varnothing 12- 15 mm, the plastic water trap \varnothing 50 mm (including angle connector) no.152.950.11.1 the fixing screw series Kerafix Z1000024 are supplied with the urinal.

Posliinutuotteiden päämitat tol.± 2 %
 Porslinsprodukternas huvudmått tol.±2 %
 Porselen produkter hoveddimensjoner.±2 %
 Principal dimensions of the porcelain products±2%

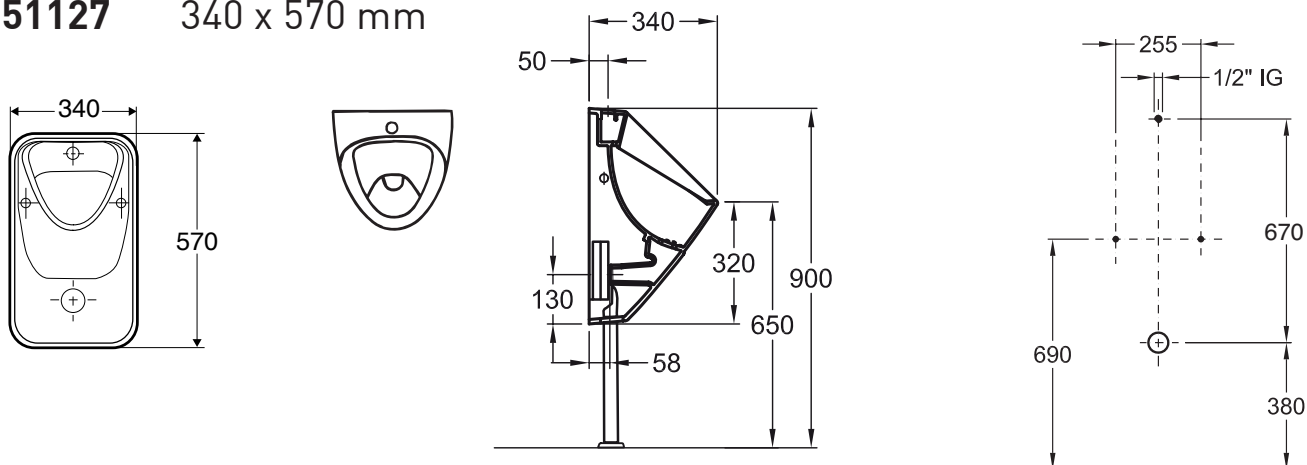
Huomioi kosteussulku kiinnitysreikiä tehtäessä.

Kontrollera fuktspärren då ni gör fastsättningshål.

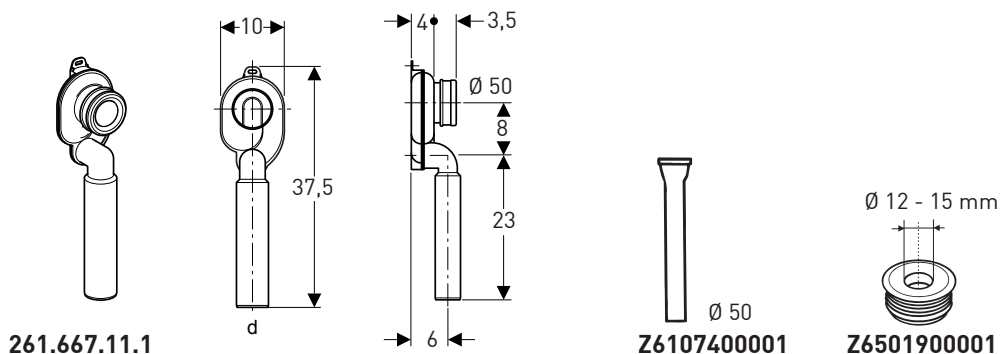
Kontroller fuktsperre ved boring av innfesting.

Take the moisture trap into account when drilling the fixing hole.

51127 340 x 570 mm



Vesiliitäntä päältä, viemäri voidaan liittää joko seinään tai lattiaan.
Vattenanslutning uppifrån, avloppsanslutning till vägg eller golv.
Vanntilkobling ovenfra, avløpstilkobling til vegg eller gulv.
Water connection from above; the outlet can be connected to the wall or the floor.



Vesiputken \varnothing 12-15 mm nro Z6501900001 Kerafix Z1000024 liitinkappale, viemäriputki Z61074, muovinen vesilukko \varnothing 50 mm (sis.kulmaliittimen) nro 261.667.11.1, kiinnitysruuvisarja Kerafix Z1000024 toimitetaan urinaalin mukana.

Kopplingsstycke för vattenrör \varnothing 12- 15 mm Z6501900001, avloppsrör Z6107400001, vattenlås av plast \varnothing 50 mm (inkl.krökanslutning) nr Z61070, fastsättningsserie Kerafix Z1000024 levereras med urinalen.

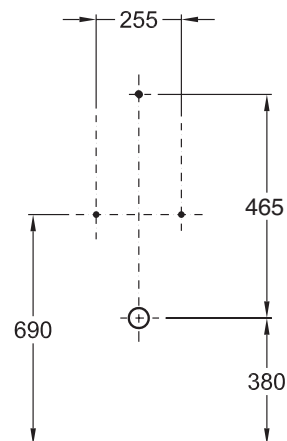
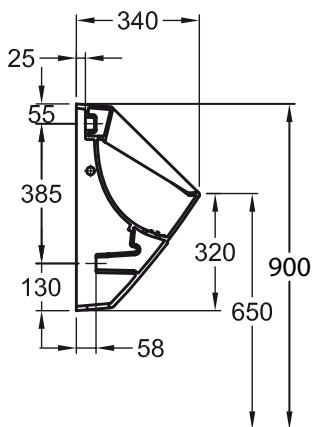
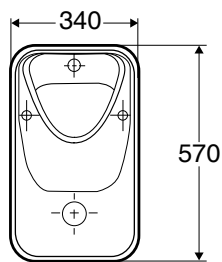
Tilkobling for vannrør \varnothing 12 - 15 mm nr Z6501900001, avløpsrør Z6107400001, vannlås av plast \varnothing 50 mm (inkl bend) nr 261.667.11.1, fastsettingsserie Kerafix Z1000024 leveres med urinalen.

The connecting sleeve no.Z6501900001 for water pipes \varnothing 12- 15 mm, the drain connection Z6107400001, the plastic water trap \varnothing 50 mm (including angle connector) no.261.667.11.1, the fixing screw series Kerafix Z1000024 are supplied with the urinal.

Posliinutuotteiden päämitat tol. \pm 2 %
 Porslinsprodukternas huvudmått tol. \pm 2 %
 Porselen produkter hoveddimensjoner. \pm 2 %
 Principal dimensions of the porcelain products \pm 2%

Huomioi kosteussulku kiinnitysreikiä tehtäessä.
Kontrollera fuktspärren då ni gör fastsättningshål.
Kontroller fuktspërre ved boring av innfesting.
Take the moisture trap into account when drilling the fixing hole.

51427 340 x 570 mm



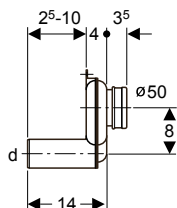
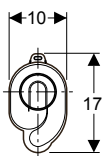
Vesiliitäntä ja viemäri liitetään seinään.
Vattenanslutning och avlopp ansluts i vägg.
Vanntilkobling og avløpstilkobling i vegg
Water connection and outlet connected to the wall.



Z6601800001



152.950.11.1



Vesiputken \varnothing 18-20 mm nro Z6601800001 liitinkappale, muovinen vesilukko \varnothing 50 mm (sis. kulmaliittimen) nro 152.950.11.1 ja kiinnitysruuvisarja Kerafix Z1000024 toimitetaan urinaalin mukana.

Kopplingsstycke för vattenrör \varnothing 18- 20 mm nr Z6601800001, vattenlås av plast \varnothing 50 mm (inkl. krökanslutning) nr 152.950.11.1 och fastsättningsserie Kerafix Z1000024 levereras med urinalen.

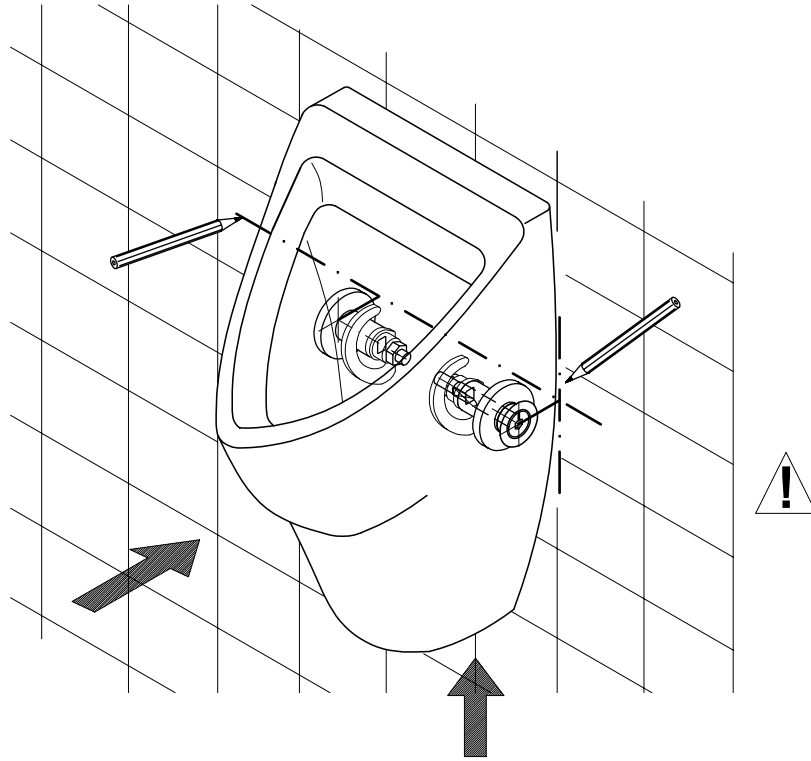
Tilkobling for vannrør \varnothing 18 - 20 mm nr Z6601800001 vannlås av plast \varnothing 50 mm (inkl bend) nr 152.950.11.1, fastsettingsserie Kerafix Z1000024 leveres med urinalen.

The connecting sleeve no. Z 6601800001 for water pipes \varnothing 18- 20 mm, the plastic water trap \varnothing 50 mm (including angle connector) no. 152.950.11.1 and the fixing screw series Kerafix Z1000024 are supplied with the urinal.

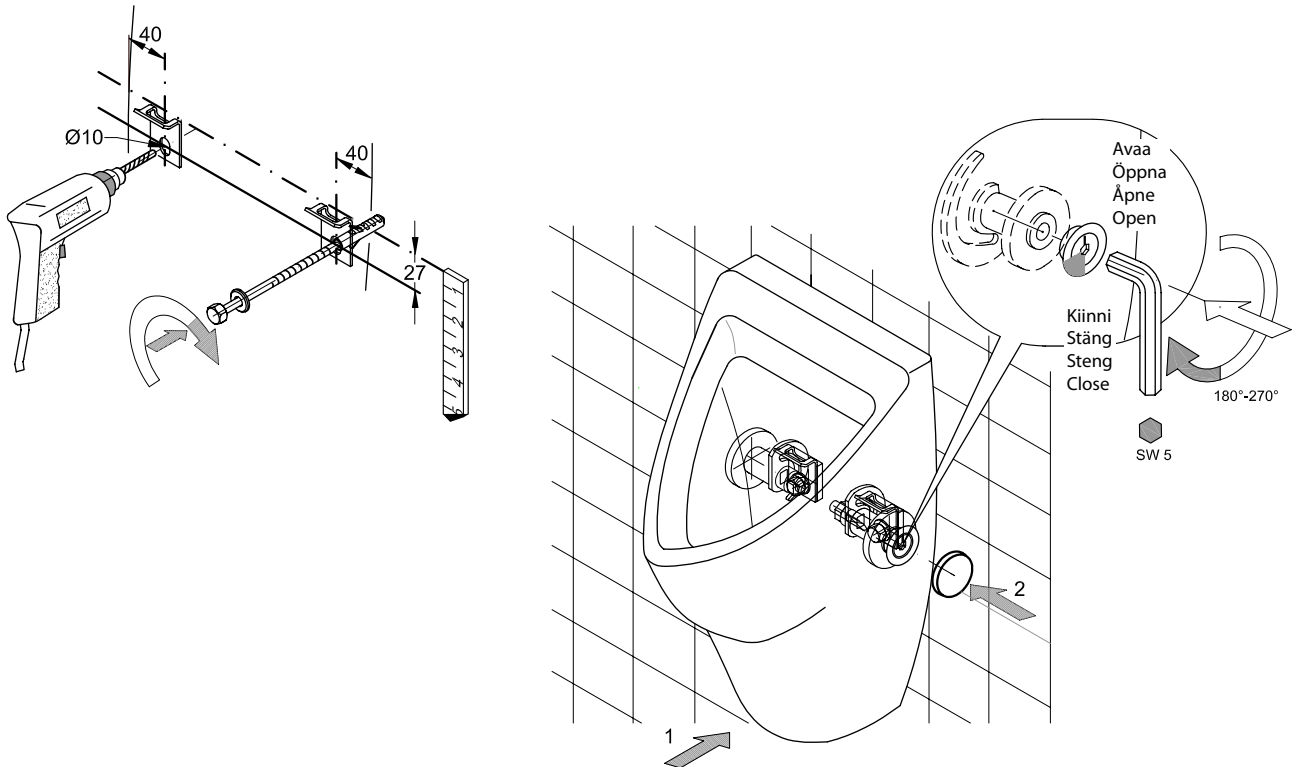
Posliinutuotteiden päämitat tol. \pm 2 %
 Porslinsprodukternas huvudmått tol. \pm 2 %
 Porselen produkter hoveddimensjoner. \pm 2 %
 Principal dimensions of the porcelain products \pm 2 %

Huomioi kosteussulku kiinnitysreikiä tehtäessä.
Kontrollera fuktspärren då ni gör fastsättningshål.
Kontroller fuktspërre ved boring av innfesting.
Take the moisture trap into account when drilling the fixing hole.

1



2



Tuotteiden hoito-ohjeet

IDO valmistaa posliinituotteet luonnon raaka-aineista yli sadan vuoden kokemuksella ympäristövaatimukset ja käyttäjän tarpeet huomioiden.

Posliinituotteet poltetaan yli tuhannen asteen lämpötilassa ja näin syntyy lasitepinta, joka on helppo pitää puhtaana ja joka kestää useimpia kemikaaleja.

Puhdistusongelmia ei synny, kun puhdistat pinnat usein. Käytä tavallisia kodin puhdistusaineita.

Älä jätä ainetta pitkäksi ajaksi posliinin pinnalle, vaan huuhtelee se vedellä.

Muutoin aine voi kuivuessaan muodostaa helposti likaantuvan pinnan, jonka puhdistaminen on vaikeaa. Älä käytä hankaavia puhdistusvälineitä kuten teräsvillaa tai vihreää kuitusientä. Älä myöskään käytä voimakashappoisia aineita kuten suola,- tai rikkihappoa tai vahvoja alkaalisia aineita.

Takuu

Tuotteella on takuu, joka on kirjattu tuotteen myyntihetkellä voimassaolevaan IDO Kylpyhuone Oy:n hinnastoon.

Ohje reklamaation hoitoon

Tuote on valmistettu tarkkojen laatuvaatimusten mukaiseksi. Jos tuotteessa kuitenkin ilmenee vikaa, pyydämme ottamaan reklamaation hoitamiseksi ensisijaisesti yhteyttä tuotteen myyneeseen liikkeeseen.

Reklamaation hoidon helpottamiseksi kannattaa selvittää esim. laskusta tuotteen mallinumero ja osto- tai asennuspäivä.

Produkternas skötselansvisningar

IDO har över hundra års erfarenhet tillverkat sanitetsporcelain av råmaterial från naturen.

IDO beaktar både användarens och miljöns behov.

Porcelinsprodukterna bränns i en temperatur på över tusen grader och på detta sätt

uppstår en glaserad yta. Den är lätt att rengöra och beständig mot de flesta kemikalier.

Rengöringsproblem uppstår inte om du rengör ytan regelbundet. Använd vanliga rengöringsmedel.

Se till att rengöringsmedlet inte är alltför länge i beröring med porcelinets

yta utan sköljs den med vatten. Om rengöringsmedlet hinner torka bildar det lätt ett

smutssamlande skikt, som är svårt att avlägsna. Använd inte slipande rengöringsmedel, inte heller kraftiga syror eller alkaliska medel.

Garanti

Produkten har garanti. Den är inskriven i IDO Badrum Oy Ab:s vid försäljningstillfället gällande prislista för produkten.

Direktiv vid reklamation

Produkten är tillverkad enligt stränga kvalitetsnormer. Om produkten trots detta är felaktig, ber vi er i första hand kontakta den affär, som sålt produkten.

För att underlätta skötseln av reklamationen, lönar det sig att reda på produktnumret t.ex från fakturan.

PORSGRUND har lang erfaring med porselensproduksjon. Ved produksjon tar vi hensyn til både kunden og miljøet.

Sanitærporselen produseres av naturmaterialer: Leire, kaolin, nefelin og kvarts. Produktene brennes i en temperatur på over 1200 gradetegnet. Den høye brenntemperaturen resulterer i et porselen med minimalt med porer med en glatt og hygienisk overflate.

Rengjøringsråd

Den harde og glatte overflaten er lett å holde ren. For rengjøringen anbefales vanlige rengjøringsmidler med en pH-verdi under 10. Dersom smuss setter seg fast bør produktet rengjøres umiddelbart.

Garanti

Ved garanti- og reklamasjonsspørsmål vær vennlig å ta kontakt med VVS-butikken der du kjøpte produktet.

Vi følger Forbrukerkjøpsloven når det gjelder reklamasjoner. Garanti og reklamasjonsrett gjelder ikke dersom produktet er modifisert eller skaden har oppstått på grunn av feilaktig bruk eller manglende vedlikehold.

Maintenance instructions

IDO has over a century of experience in manufacturing porcelain products from natural raw materials while at the same time applying particular attention to environmental requirements and user needs.

The porcelain products are fired at a temperature of over one thousand degrees resulting in the glazed surface which is easy to keep clean and which can withstand several chemicals.

No cleaning problems will arise if the surfaces are cleaned regularly using ordinary household detergents. Do not leave the cleaning agent for a long time on the porcelain surface but wash it off with water. Otherwise, when the agent dries it can form a surface that easily attracts dirt and may prove difficult to clean.

Do not use abrasive cleaning implements such as steel wool or green fibre sponges. Do not use highly acidic substances such as salt or sulphuric acid or strong alkaline substances.

Guarantee

The product includes a guarantee which is registered to the product at the time of sale in accordance with IDO Kylpyhuone Oy's price-list.

Claims

The product has been produced according to stringent quality standards. If, however, the product reveals a defect, we ask you in the first place to send a notice of defect to the store from which you bought the product. To facilitate the claim process, please supply the product number and the date of purchase or installation.

**Geberit Oy**

Tahkotie 1
01530 Vantaa

Kylpyhuonenäyttely

Kaupintie 2
00440 Helsinki

Tekninen neuvonta
Puh. 010 662 304
www.ido.fi

Geberit Oy

Marketing and sales
Tahkotie 1
01530 Vantaa
Finland
tel. +358 10 662300/
export
www.idobathroom.com

Geberit Oy

Slipstenvägen 1
01530 Vanda

Badrumsutsällning

Krämarvägen 2
00440 Helsinki

Teknisk rådgivning
Tel. 010 662 304

IDO Badrum

Box 140
295 22 Bromölla
tel. 08-442 57 00
fax 08-667 80 31
www.ido.se

IDO Showroom

För öppettider och besöksadress; se
www.ido.se

**Porsgrund Bad AS**

Geberit AS
Luhrtoppen 2
1470 Lørenskog
Tlf: 81500011

www.porsgrundbad.no