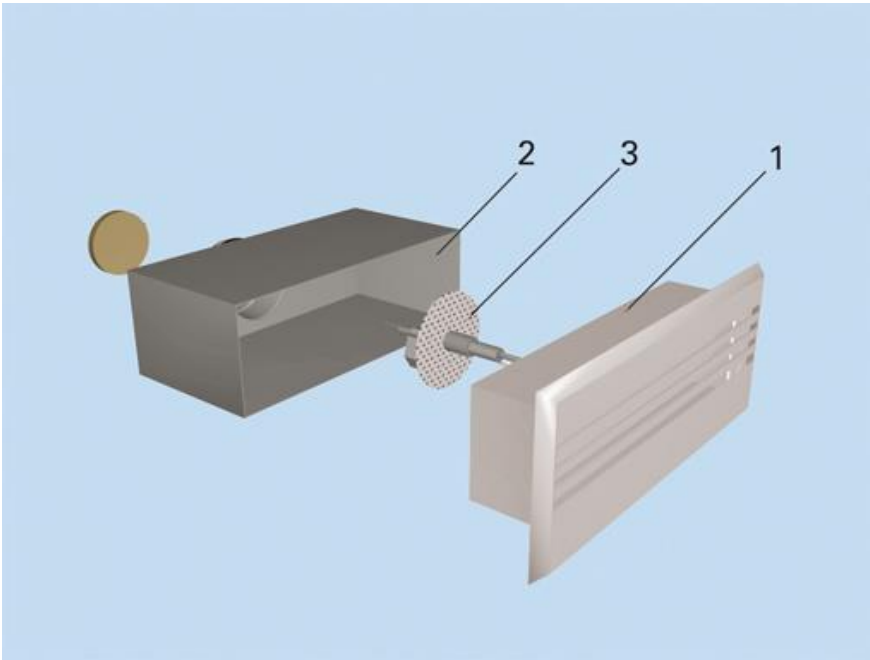
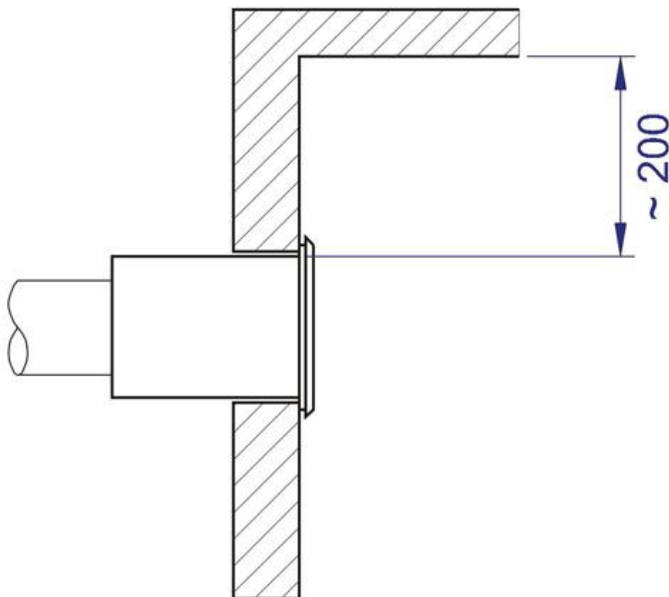


TLB Asennusohje



Koodi selitys

1. Hajottaja-osa
2. Liitäntälaatikko
3. MSM-mittaus- ja säätömoduuli (poistoilmalaitteessa MEM)



Suosittelava etäisyys kattopinnasta on noin 200 mm.

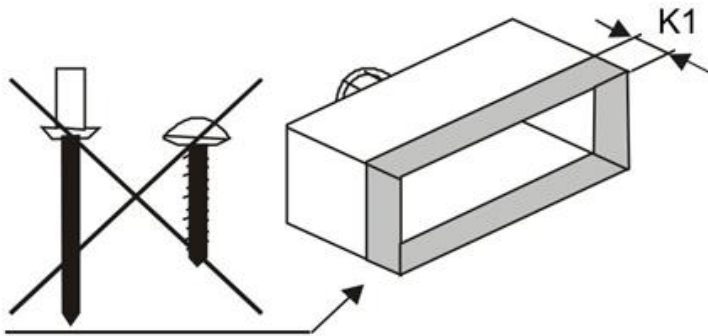
Asennusaukko



NS	W2 x H2
100	405 x 155
125	405 x 205
160	505 x 205
200	705 x 255
250 *	755 x 255

*) Vain takaliitos (TLB/B, TLB/C)

Asennus

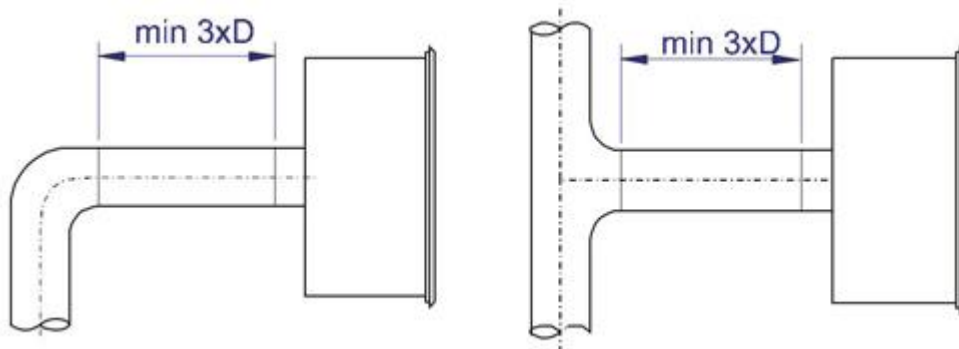


NS	K1
100	85
125	85
160	100
200	125
250 *	125

*) Vain takaliitos (TLB/B, TLB/C)

Ruuveja tai niittejä ei saa kiinnittää etäisyyttä K1 lähemmäs liitäntälaatikon etureunasta. Tämä osa on varattu hajotitaja-osan (1) kiinnittämistä varten.

Suojaetäisyydet



Suosittelava suojaetäisyys ennen tuloilmayksikköä on vähintään kolme kanavan läpimittaa (3xD).

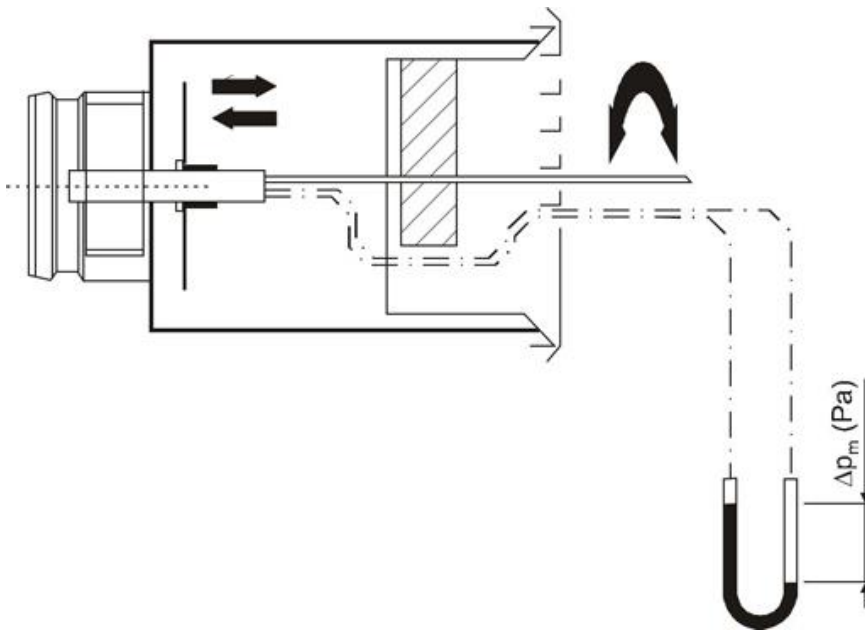
Säätö

Tuloilman tilavuusvirta määritetään mittaus- ja säätömoduulin (MSM) avulla. Vedä putket ja säätökara hajottaja-osan läpi ja aseta hajottaja-osa takaisin paikalleen. Mittaa paine-ero manometrin avulla. Ilman tilavuusvirta lasketaan oheisen kaavan avulla.

$$q_v = k * \sqrt{\Delta p_m}$$

Säädä tilavuusvirta haluamaasi arvoon kääntämällä säätökaraa. Lukitse säätöpellin asento ruuvilla. Aseta putket ja säätökara takaisin hajottaja-osaan.

Poistoilman tilavuusvirta määritetään liitäntälaatikossa olevan erillisen mittausmoduulin avulla.



k-kerroin eri suojaetäisyyttä käyttävissä asennuksissa (D = kanavan läpimitta)

Tuloilma

NS	> 8xD	min. 3xD
100	6.2	6.8
125	10.5	12.9
160	18.8	22.4
200	27.8	32.9
250 *)	45.7	55.5

*) Vain takaliitokselle (TLB/B, TLB/C)

Poistoilma

TLB	TLB/C (back connection)	TLB/F (side connection)
100	8.2	8.2
125	9.7	9.2
160	12.1	13.4
200	21.5	23.5
250	31.1	–

