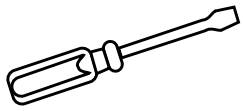
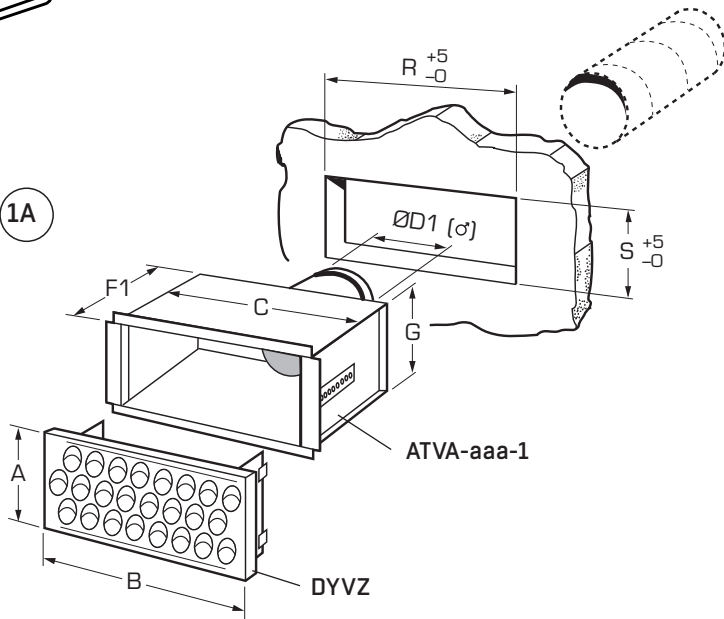


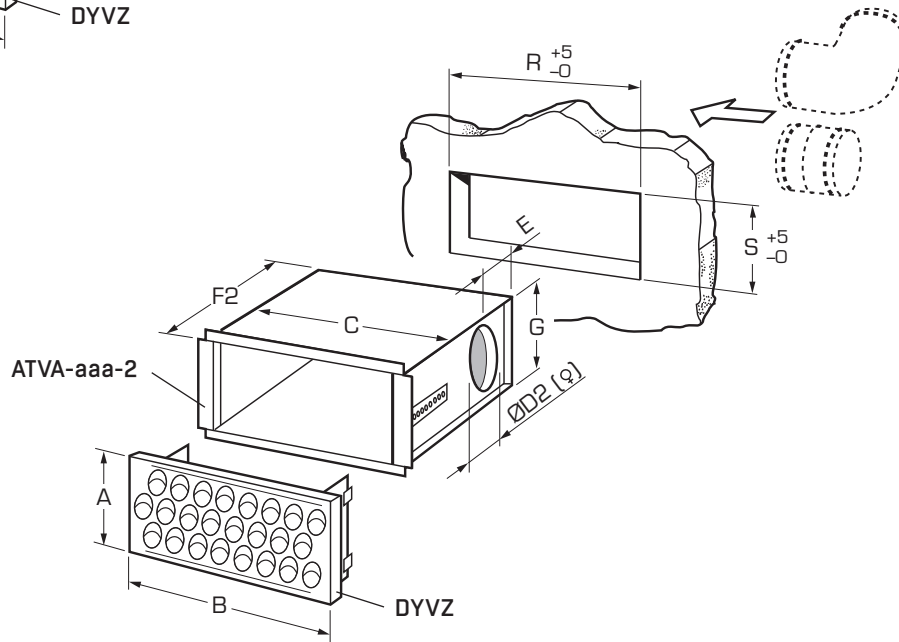
DYVZ



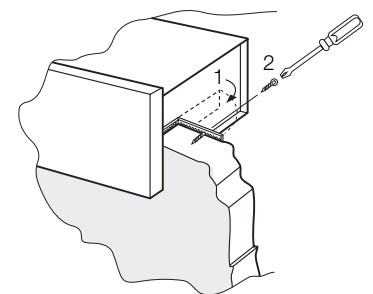
1A



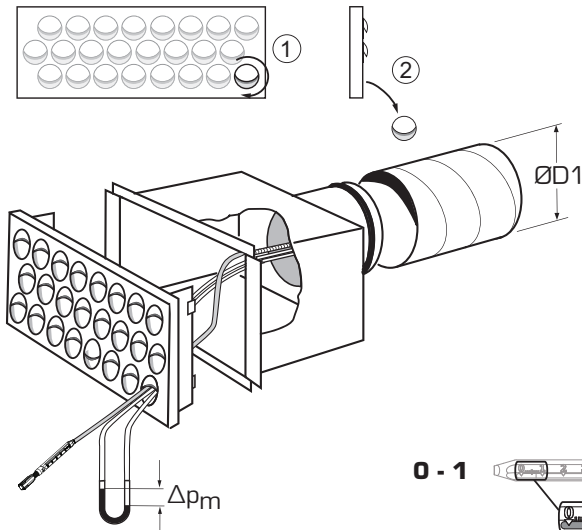
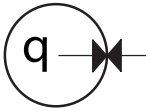
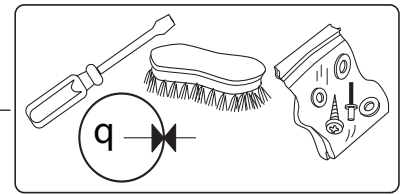
1B



2



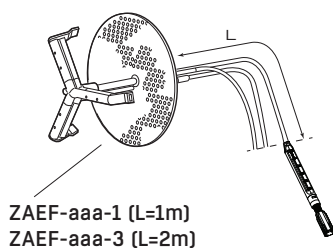
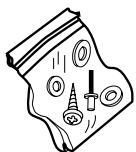
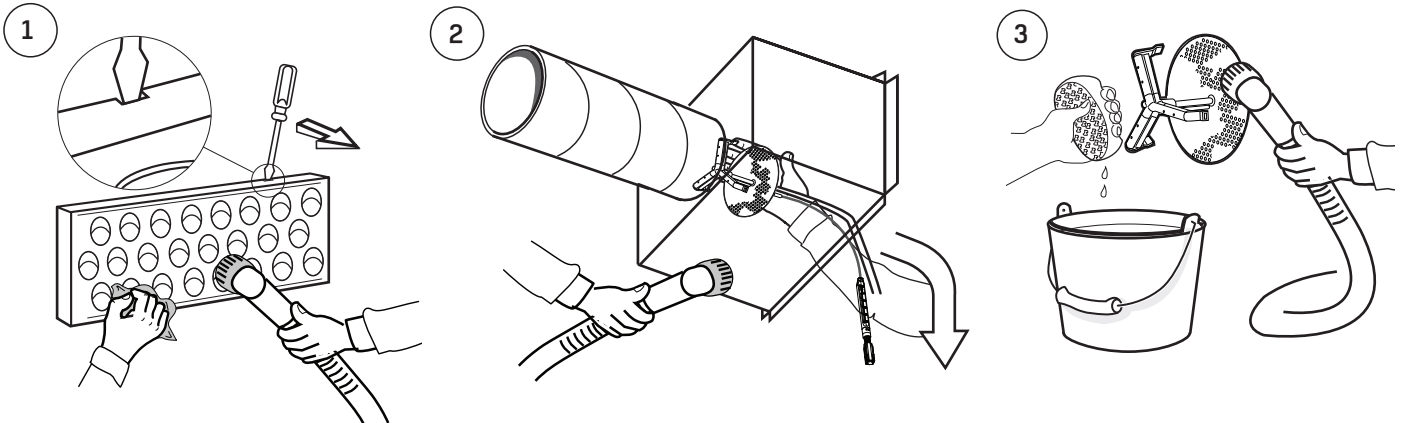
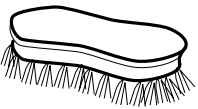
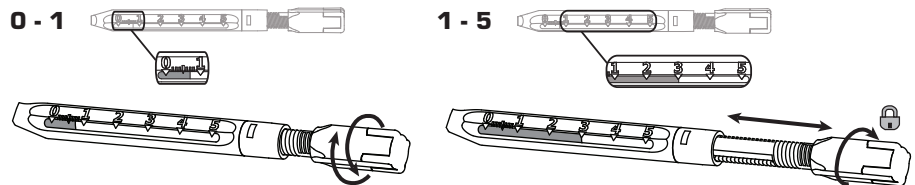
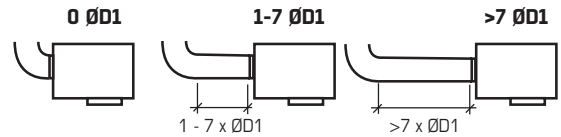
DYVB	A	B	C	ØD1	ØD2	E	F1	F2	G	R	S
100	195	437	385	99,3	100	74	180	280	150	390	155
125	195	537	485	124,3	125	86	180	305	150	490	155
160	245	537	485	159,3	160	104	200	340	200	490	205
200	295	637	585	199,3	200	124	220	380	250	590	255
250	345	637	585	249,3	250	149	240	430	300	590	305



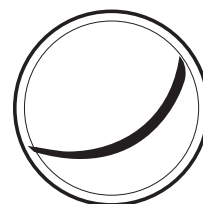
$$q = k \sqrt{\Delta p_m} \quad \text{(l/s) (Pa)}$$

$$q = 3.6k \sqrt{\Delta p_m} \quad \text{(m}^3\text{/h) (Pa)}$$

ØD1	0 ØD1	1-7 ØD1	>7 ØD1
100	6.0	6.3	5.9
125	10.1	10.6	10.1
160	17.1	19.9	17.3
200	27.0	30.8	27.9
250	40.9	42.7	39.9



ØD1
-aaa-
100
125
160
200
250



DYKK-99-01
(10x)