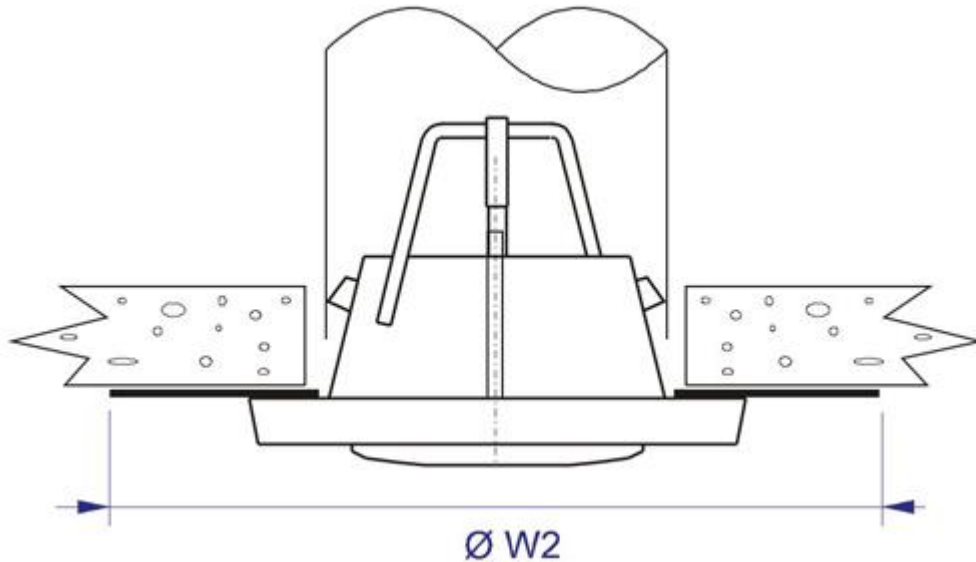


URH Asennus

Halton URH poistoilmaventtiilin asennuksessa käytetään erillistä asennuskehystä (LF, GF tai DF). Työnnä asennuskehys kanavaan ja kiinnitä se paikoilleen. Työnnä venttiili asennuskehykseen ja käännä, kunnes laite on kiinnittynyt tukevasti paikalleen. Malli URH/B (UHA) voidaan asentaa suoraan kanavaan ilman asennuskehystä.

Asennus suojarenkaan (CS) avulla



NS	Ø W2
100	290
125	315
160	350
200	400

Säätö

Poistoventtiiliä säädetään keskikartiota kiertämällä. Mittaa kartion (A) ja liitoskauluksen välinen aukko (mm). Aseta laitteen sisään mittaussondi ja mittaa paine-ero manometrin avulla. Ilman tilavuusvirta lasketaan seuraavalla kaavalla. Lukitse keskikartio säädön jälkeen lukitusmutterilla.

$$q_v = k * \sqrt{\Delta p_m}$$

A	k	A	k	A	k	A	k
URH	URH	URH	URH	URH	URH	URH	URH
Ø	Ø	Ø	Ø	Ø	Ø	Ø	Ø
100	100	125	125	160	160	200	200
-15	0,43	-15	0,65	-12	1,16	3	1,78
-12	0,63	-12	0,92	-9	1,51	6	2,46
-9	0,83	-9	1,22	-6	1,9	9	3,24
-6	1,02	-6	1,53	-3	2,31	12	3,97
-3	1,22	-3	1,84	0	2,75	15	4,69
0	1,42	0	2,17	3	3,25	20	5,88
3	1,65	3	2,52	6	3,73	25	6,95
6	1,88	6	2,83	9	4,22	-	-
9	2,11	9	3,14	12	4,67	-	-
12	2,33	12	3,46	15	5,12	-	-
-	-	15	3,77	18	5,58	-	-

