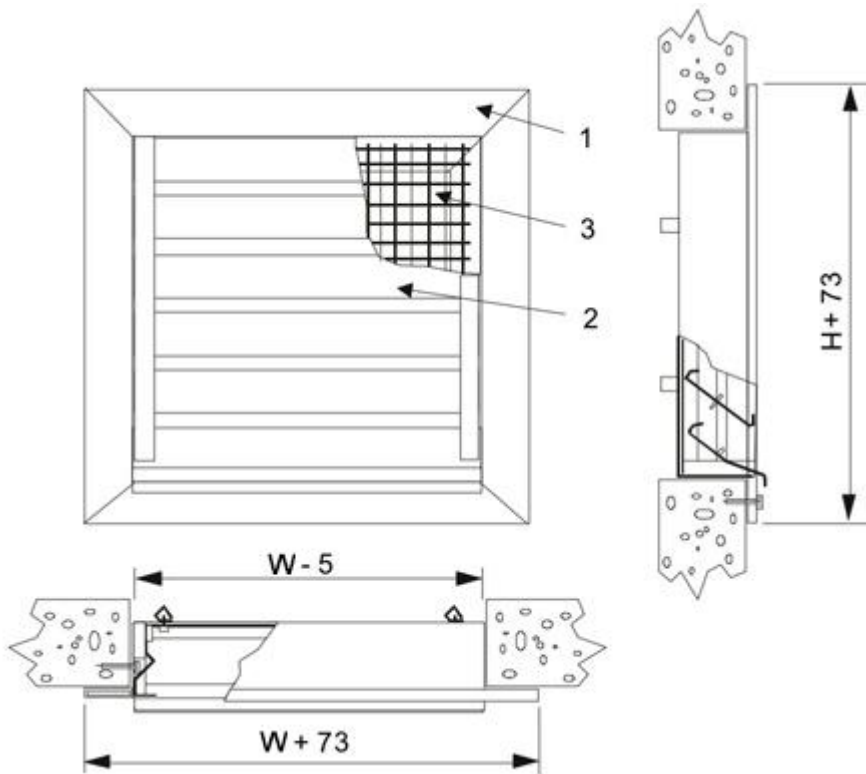


## USS Asennus



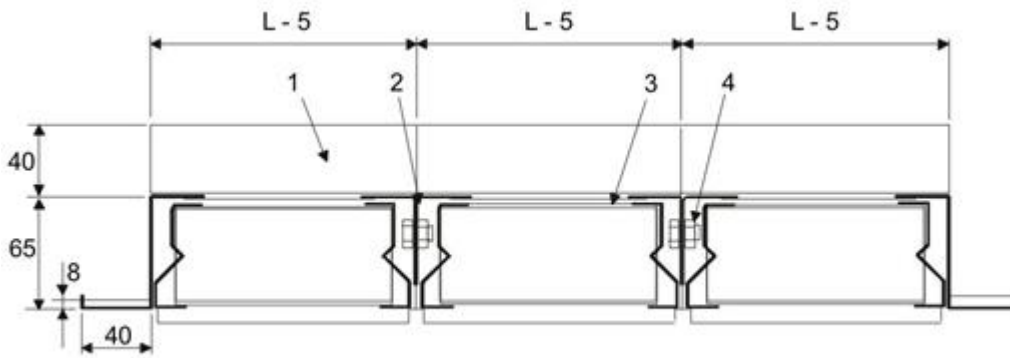
### Koodi selitys

1. Kehys
2. Säleet
3. Teräsverkko

Säleikön kehys kiinnitetään ruuveilla kehyksen laipasta seinään tehtyyn ulkoilma-aukkoon. Kiinnitysreiät tehdään asennuspaikalla.

Säleikön mitat vastaavat aukon nimellismittoja.

## Moduuliasennus



### Koodi selitys

1. Vaakatuki
2. Pystytuki
3. Teräsverkko
4. Pultti ja mutteri (M8 x 10)

Moduuliasennuksessa vierekkäiset moduulit kiinnitetään kehyksistään toisiinsa ruuveilla ennen säleikön asentamista.

Jos säleikön korkeus tai leveys on yli 2000 mm, säleikön asennuksessa on käytettävä tukikehystä (ei sisälly toimitukseen).

